

INSIGNIA™

fire tv

GUÍA DE INSTALACIÓN RÁPIDA

Televisor LED de 40 pulg.

60 Hz FULL HD 2K

NS40-FEFL26

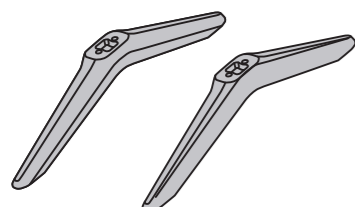
ACCESORIOS INCLUIDOS

Control remoto de voz con Alexa y dos pilas AAA



Bases para televisor

40 pulg.



ST4 x 25 mm (4pcs.)

CUIDADO

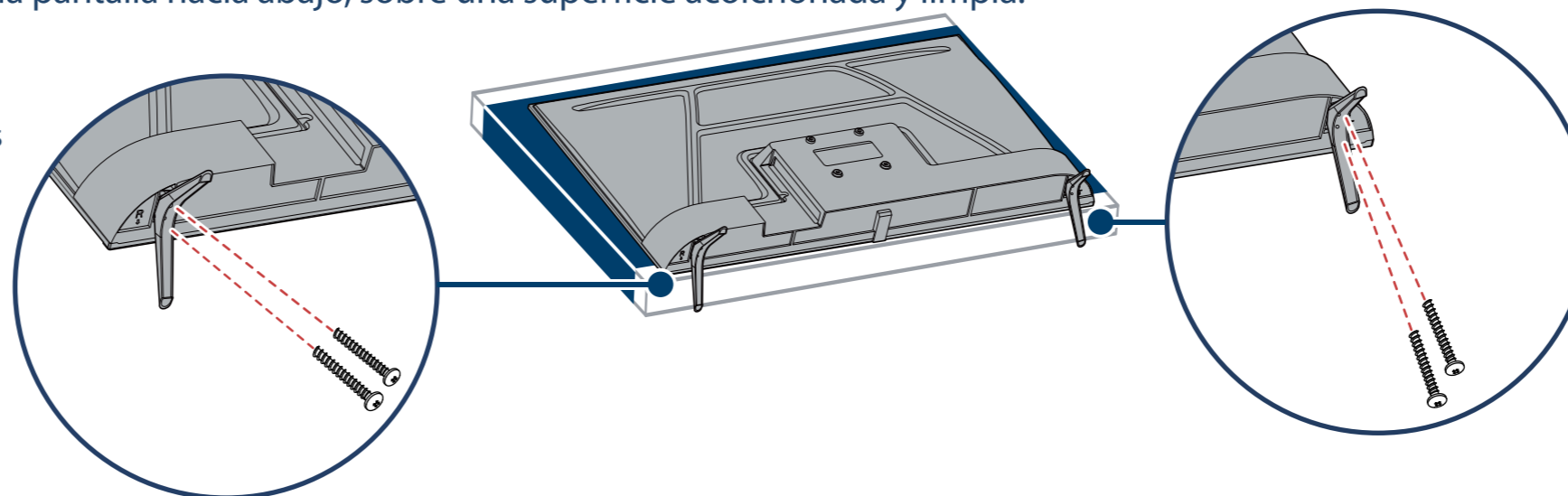
Antes de usar su televisor nuevo, lea este instructivo para prevenir cualquier daño. No enchufe el cable de alimentación hasta que los otros equipos sean conectados.

1 INSTALACIÓN DE LAS BASES O DE UN SOPORTE PARA MONTAJE EN PARED

Coloque su televisor con la pantalla hacia abajo, sobre una superficie acolchonada y limpia.

BASES

- 1 Alinee los agujeros de los tornillos de la base del televisor con los agujeros de la parte inferior del televisor.
- 2 Utilice un destornillador Phillips y dos tornillos para fijar cada base a su televisor.



MONTAJE EN PARED

Antes de montar su televisor, asegúrese de que:

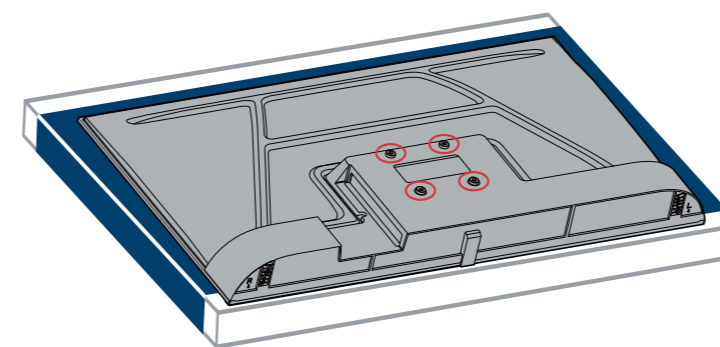
- Se hayan retirado las bases.
- El soporte de pared aguante el peso de su televisor.

Vea las instrucciones que vienen con el soporte de montaje en pared para la información de cómo montar correctamente su televisor.

ADVERTENCIA: Su televisor tiene cuatro orificios de montaje VESA en la parte posterior.

Debe asegurar un soporte para montaje en pared a los cuatro orificios. Si no se utilizan los cuatro agujeros de montaje, el televisor podría caerse y causar daños a la propiedad o lesiones personales.

Nota: No se incluyen los tornillos para el montaje en pared.



40 pulg.

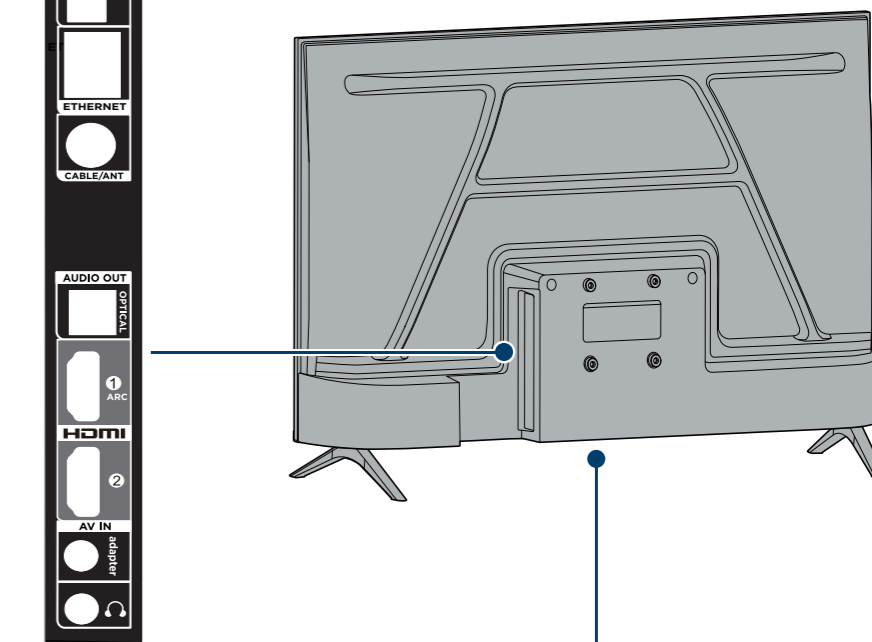
Patrón de montaje VESA

100 x 100 mm
Tornillos: tipo M6, longitud de 12 mm.

CARACTERÍSTICAS



Encendido/ Botón de entrada
Permite encender o apagar su televisor manualmente. Cuando el televisor esté encendido, una presión corta cambiará las entradas, una presión larga apagará el televisor.



Nota: Las ilustraciones no corresponden necesariamente al diseño de su televisor.

2 REALIZACIÓN DE LAS CONEXIONES

HDMI (calidad de video óptima)



HDMI OUT

Nota: Se puede usar la toma **HDMI1 (ARC)** para conectar un sistema de audio digital.

HDMI1 (ARC) HDMI2
HDMI OPTIONS

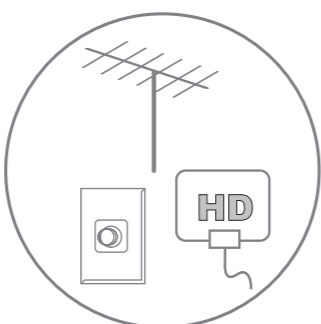
AV (buena calidad de video)



AUDIO/VIDEO OUT
L
R

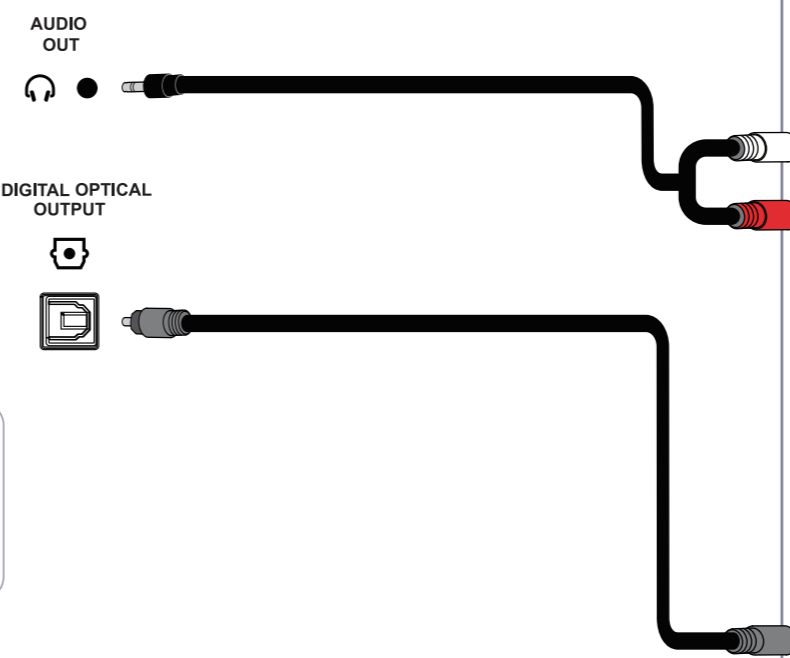
Nota: No se incluye el cable adaptador AV de entrada.

Sintonizador (buena calidad de video)



ANT/CABLE

Conecte una antena para acceder a la televisión en vivo por aire.



OPCIONES DE AUDIO

ANALÓGICA

DIGITAL

Puede usar la toma **DIGITAL COAXIAL OUTPUT** (salida coaxial digital) o la toma **HDMI1 (ARC)**.

Nota: Si necesita cambiar el formato de audio digital, vaya al menú Principal y seleccione **Configuración** y seleccione **Pantalla y sonidos**. Seleccione **Salida de audio**, luego **Formato de audio digital** y cambie el ajuste a **PCM** o su formato de audio preferido.

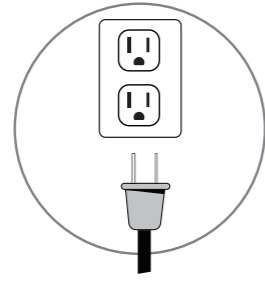
ETHERNET (opcional)

ETHERNET

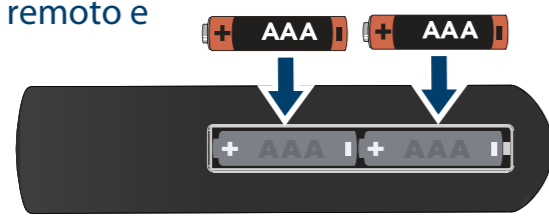
Nota: Se puede usar una conexión Ethernet cableada para acceder al Internet, en lugar de una conexión Wi-Fi. Conecte un cable de **Ethernet** a una toma Ethernet en su televisor y a su conexión Ethernet.

3 ENCENDIDO DE SU TELEVISOR

1 Enchufe el cable de alimentación en un tomacorriente.



2 Retire la cubierta del control remoto e instale las pilas.




3 Presione  su control remoto de voz con Alexa.

4 Siga las instrucciones de pantalla.

4 COMPLETE LA CONFIGURACIÓN EN PANTALLA

Su televisor debe emparejarse automáticamente con su nuevo control remoto con Alexa.

1 Si su control remoto no se empareja, mantenga presionados . Si sigue teniendo problemas, inserte nuevamente o reemplace las pilas y trate de nuevo.

2 Seleccione su red de Wi-Fi en las redes que se muestran en la pantalla.

Nota: Si su red Wi-Fi está protegida por una contraseña, ingrese la contraseña de su red usando el teclado en la pantalla. Si su red está oculta, seleccione el mosaico **Conéctese a otra red**.

3 Seleccione su experiencia: **Pantalla completa** (recomendado) o **Básica**.

- Seleccione Pantalla completa (**Full**) para acceder a televisión en vivo, 1,5 millones de películas y episodios de televisión, y miles de canales, aplicaciones y habilidades de Alexa. Para comenzar, inicie sesión o regístrese para obtener una cuenta gratuita de Amazon.
- Seleccione **Básico** para acceder a la televisión en directo y a las seis aplicaciones en continuo preestablecidas. Alexa y App store completo no se incluyen.

4 Si conecte el televisor a una toma de antena o cable de pared:

A Vaya a **Configuración > Televisión en directo > Búsqueda de canales**.

B Siga las instrucciones de pantalla buscar canales.

Nota: Para navegar y mirar la televisión en directo, use la opción On Now (Activado ahora) o presione  en su control remoto.

UTILIZACIÓN DE SU CONTROL REMOTO DE VOZ CON ALEXA.



CONSULTE SU GUÍA DEL USUARIO EN LÍNEA

- 1 Refiérase a www.insigniaproducts.com.
- 2 Utilice la barra de búsqueda para encontrar **NS40-FEFL26**.
- 3 Seleccione **Support & Downloads** (Soporte y descargas).
- 4 A orillas de *Guía del usuario*, seleccione el idioma deseado.

INSIGNIA™

fire tv

Un televisor más inteligente ha llegado
Calidad de imagen de 2K, la experiencia de Fire TV incorporada,
control remoto de voz con Alexa

Acceso a su contenido favorito – Todo desde la pantalla principal
La edición Fire TV, integra sin ningún problema la televisión aérea en directo y los canales transmitidos en continuo en su pantalla principal.

Entretenimiento sin límites – Netflix, Prime Video, YouTube, Hulu, HBO, entre otros
Transmita más de 1,5 millones de películas y episodios de televisión. Disfrute de sus favoritos con suscripciones a Netflix, Prime Video, Disney+ y más. Pueden aplicarse tarifas de suscripción.

Control remoto de voz con Alexa
Solo tienes que presionar y pedir para encontrar, iniciar y controlar fácilmente películas y programas de televisión.

El modo Full Experience (experiencia completa) se requiere para acceder a todas las posibilidades descritas.

GARANTÍA LIMITADA DE UN AÑO
Visite www.insigniaproducts.com para obtener más detalles.

¿NECESITA AYUDA ADICIONAL?
Visite nuestro **foro de comunidades** en línea en <http://community.insigniaproducts.com/> para obtener informaciones útiles de otras personas que compraron un televisor Insignia.

ESTAMOS A SU DISPOSICIÓN
www.insigniaproducts.com
Para el servicio al cliente llame al: **1-877-467-4289** (EE.UU. y Canadá)

CONTACTE EL SERVICIO AL CLIENTE DE AMAZON FIRE TV
www.amazon.com/deviceservices/support

Press & ask



TÉRMINOS y POLÍTICAS DE AMAZON
Antes de usar esta edición de Fire TV, por favor lea los términos en el sitio www.amazon.com/deviceservices/support. Por favor, también lea los términos y políticas de servicios relativas a esta edición de Fire TV, incluyendo pero no limitándose al aviso de privacidad de Amazon, situado en el sitio www.amazon.com/privacy, las condiciones de uso en www.amazon.com/conditionsofuse y cualquier otros términos de uso disponibles en www.amazon.com/deviceservices/support.
Todos los términos, reglas, avisos, políticas y provisiones se llaman conjuntamente los "Acuerdos". Al usar la edición Fire TV debe estar de acuerdo con los términos de los Acuerdos.

Amazon, Fire y todas las marcas son marcas comerciales de Amazon.com, Inc. o sus afiliadas.

Ciertos servicios están sujetos a cambio en cualquier momento y pueden no estar disponibles en todas las áreas e idiomas o en FHD 2K y pueden requerir una suscripción o una retirada por separado.

Dolby Audio

Fabricado con la autorización de Dolby Laboratories. Dolby, Dolby Audio, y el símbolo de doble D son marcas registradas de Dolby Laboratories Licensing Corporation.

EE.UU. y Canadá:
INSIGNIA es una marca comercial de Best Buy y sus compañías asociadas.
Registrada en ciertos países.
Distribuida por Best Buy Purchasing, LLC
7601 Penn Ave South, Richfield, MN 55423 U.S.A.

© 2025 Best Buy. Todos los derechos reservados.

J0104-000832