

Soporte de montaje discreto para televisor

GUÍA DE INSTALACIÓN RÁPIDA

DX-TVM112

Gracias por elegir este modelo DX-TVM112 de Dynex. El montaje DX-TVM112 para televisores está diseñado para soportar un televisor que pese hasta 50 lb. (22.7 kg).

Contenido del paquete

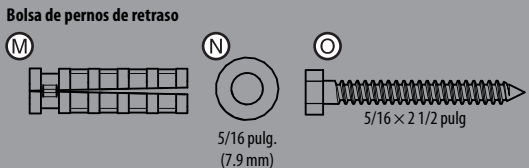
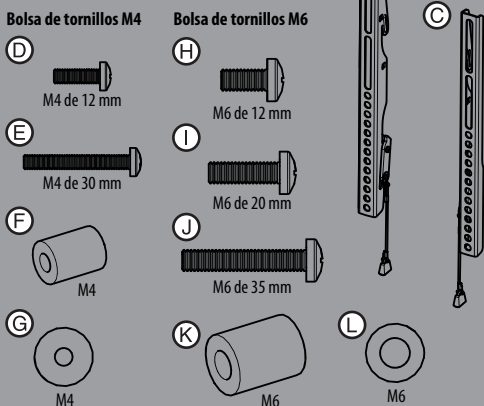
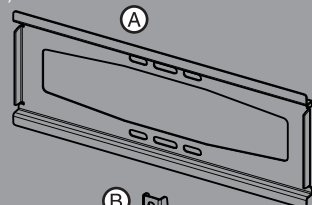
- A Placa de pared (1)
- B Soporte izquierdo para televisor (1)
- C Soporte derecho para televisor (1)
- Bolsa de tornillos M4
- D Tornillos M4 de 12 mm (4)
- E Tornillos M4 de 30 mm (4)
- F Espaciadores M4 (4)
- G Arandelas M4 (8)
- Bolsa de tornillos M6
- H Tornillos M6 de 12 mm (4)
- I Tornillos M6 de 20 mm (4)
- J Tornillos M6 de 35 mm (4)
- K Espaciadores M6 (4)
- L Arandelas M6 (4)

Herramientas que necesitará:

- Taladro eléctrico
- Broca de taladro para madera de 3/16 pulg.
- Broca de taladro para concreto de 1/2 pulg.
- Destornillador Phillips
- Nivel
- Llave de tubos con tubo de 1/2 pulg. o llave ajustable
- Lápiz
- Detector de vigas
- Punzón

Bolsa de pernos de retraso

- M Anclajes para pared (3)
- N Arandelas de 5/16 pulg. (7.9 mm) (3)
- O Pernos de retraso de 5/16 x 2 1/2 pulg. (3)



1 Instalación de los soportes del televisor

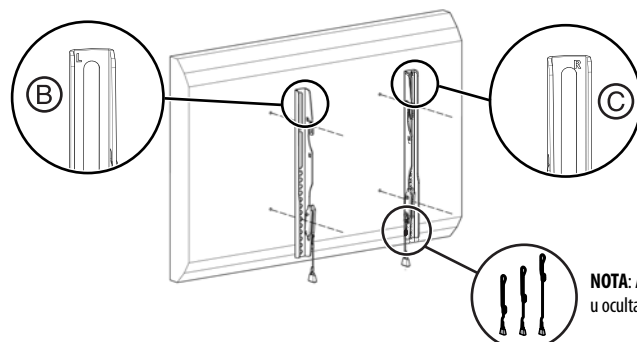
Opción 1: Instalación de un televisor con una parte posterior plana

Fije los soportes izquierdo y derecho para el televisor (B y C) a la parte posterior del televisor usando:

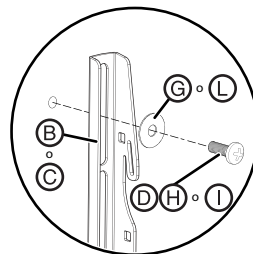
Las arandelas M4 (G) y los tornillos M4 (D).

O

Las arandelas M6 (L) y los tornillos M6 (H o I).



NOTA: Verifique que haya suficientemente espacio entre la parte posterior del televisor y la pared para conectar todos los cables antes de continuar. Puede necesitar utilizar los espaciadores para obtener más espacio entre la parte posterior del televisor y la pared.



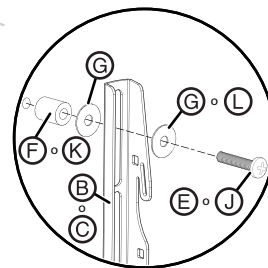
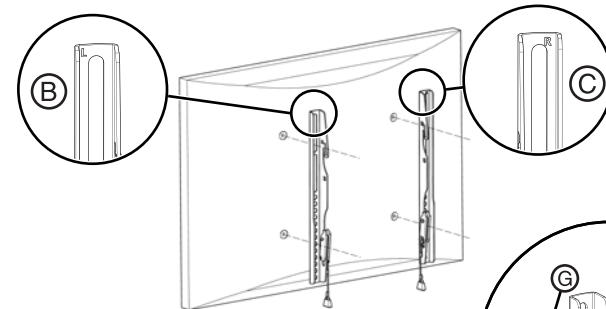
Opción 2: Instalación de un televisor con la parte posterior redonda

Fije los soportes izquierdo y derecho para el televisor (B y C) a la parte posterior del televisor usando:

Los espaciadores M4 (F), las arandelas M4 (G) y los tornillos M4 (E).

O

Los espaciadores M6 (K), las arandelas M6 (L) y los tornillos M6 (J).



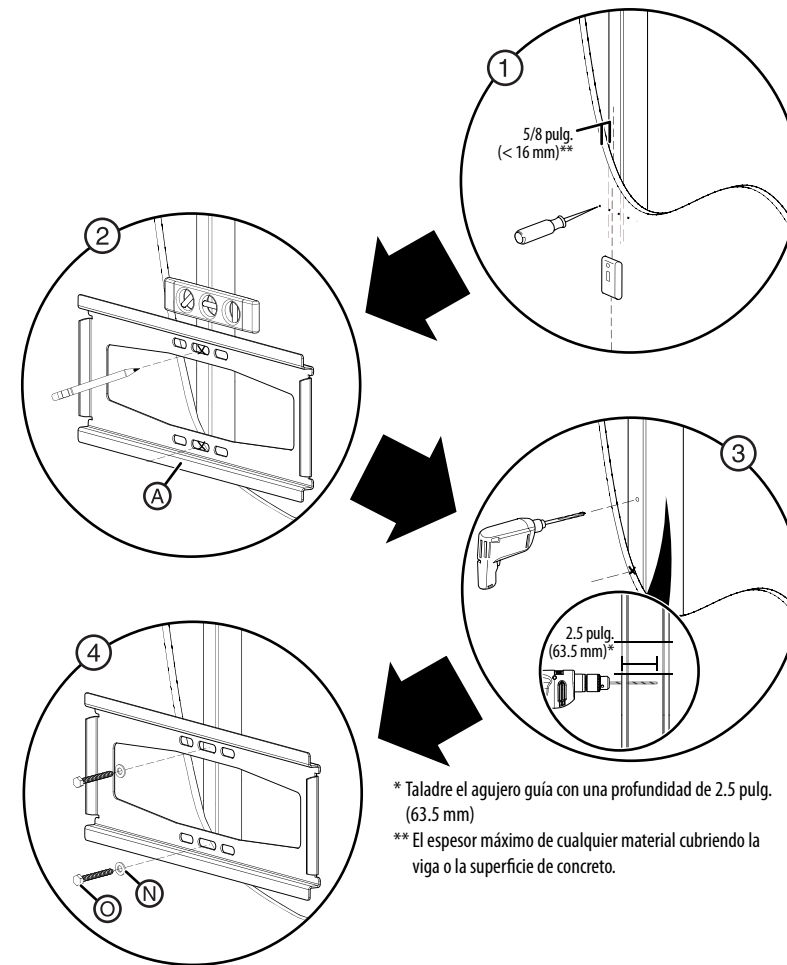
2 Montaje de la placa de pared

Opción 1: Instalación en una viga de pared de madera

- 1 Localice la viga. Identifique el centro de la viga con un punzón o clavo delgado o use un detector de viga de borde a borde.
- 2 Coloque la placa de pared (A) de nivel y marque las posiciones de los agujeros.
- 3 Taladre los agujeros guías tal como se muestra.
- 4 Alinee la placa de pared (A) con los agujeros guías, y luego coloque las arandelas (N) en los agujeros. Inserte los pernos de retraso (O) en las arandelas, y luego apriete los pernos de retraso hasta que se encuentren firmemente contra la placa de pared. NO apriete excesivamente los pernos de retraso (O).

CUIDADO: ¡Evite lesiones potenciales o daños materiales!

Cualquier material que cubra la pared no deberá exceder 5/8 pulg. (16 mm).



* Taladre el agujero guía con una profundidad de 2.5 pulg. (63.5 mm)

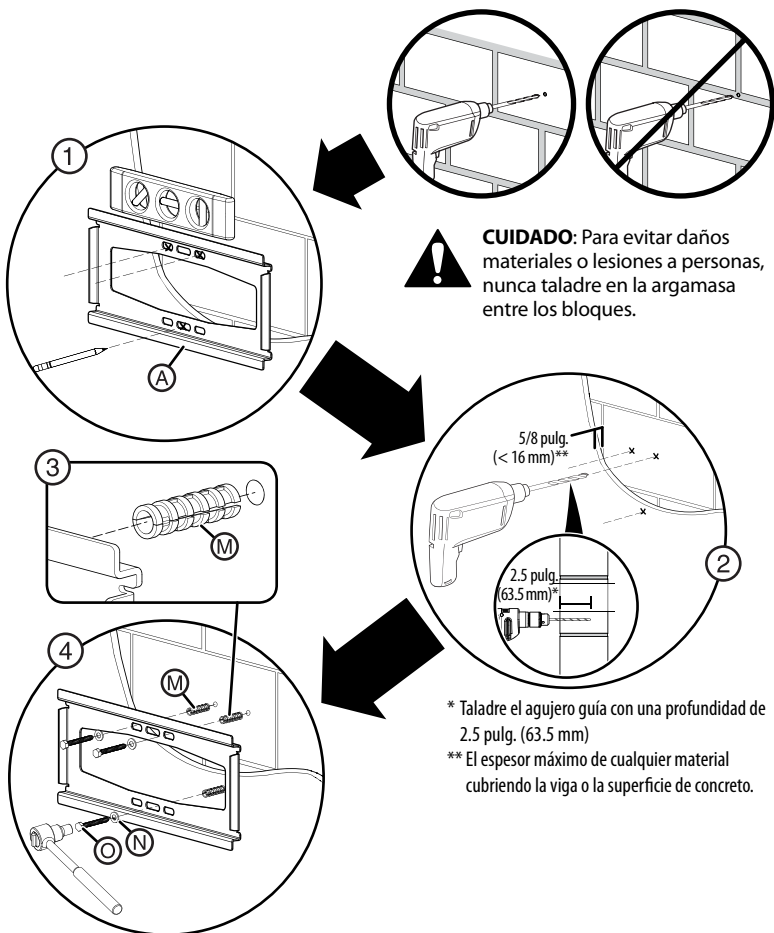
** El espesor máximo de cualquier material cubriendo la viga o la superficie de concreto.

Opción 2: Instalación en una pared de concreto o de bloques de concreto

- 1 Coloque la placa de pared (A) de nivel y marque las posiciones de los agujeros.
- 2 Taladre los agujeros guías tal como se muestra.
- 3 Inserte las anclajes de pared para concreto (M) en los agujeros guías y asegúrese de que los anclajes estén al ras de la superficie.
- 4 Alinee la placa de pared (A) con los anclajes de pared, y luego coloque las arandelas (N) en los agujeros. Inserte los pernos de retraso (O) en las arandelas, y luego apriete los pernos de retraso hasta que se encuentren firmemente contra la placa de pared. NO apriete excesivamente los pernos de retraso (O).

CUIDADO: ¡Evite lesiones potenciales o daños materiales!

Cualquier material que cubra la pared no deberá exceder 5/8 pulg. (16 mm).

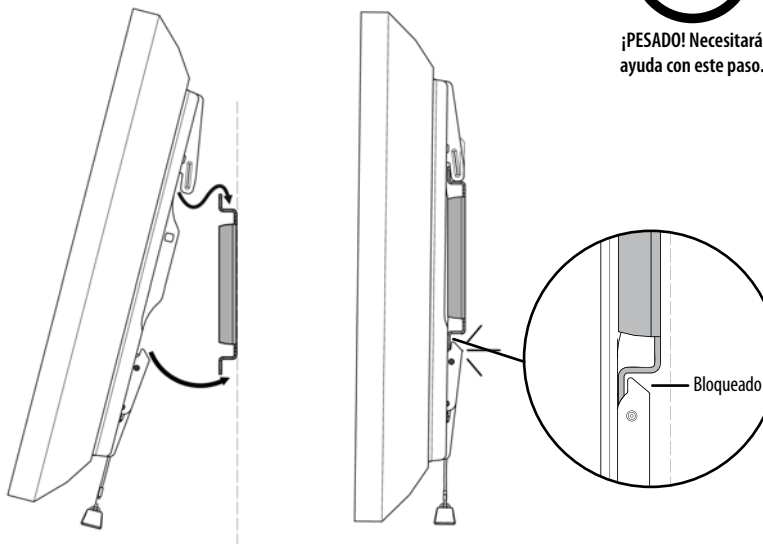


3 Montaje del televisor en la pared

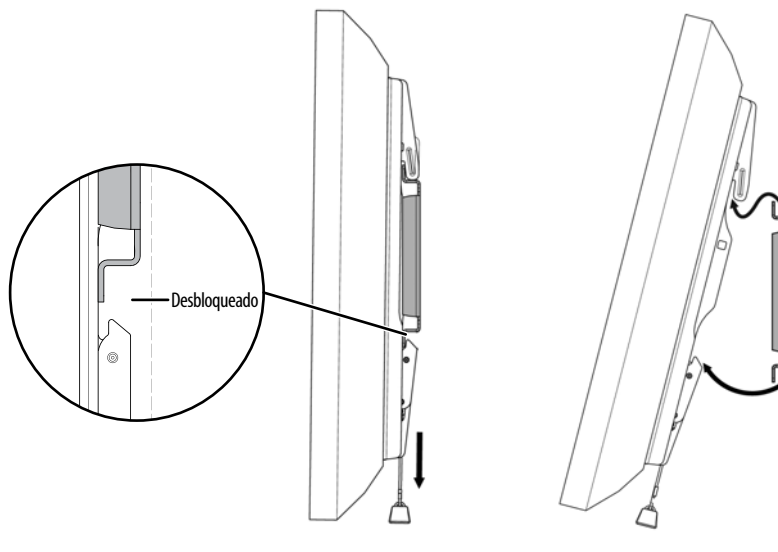
Deslice las muescas superiores del soporte del televisor en las muescas superiores del soporte de pared.



¡PESADO! Necesitará ayuda con este paso.



4 Desmontar el televisor de la pared



DYNEX

INSTRUCCIONES DE SEGURIDAD IMPORTANTES GUARDE ESTAS INSTRUCCIONES

CUIDADO: No utilice este producto con cualquier propósito que no esté explícitamente especificado por Dynex. Una instalación inadecuada podría causar daños materiales o lesiones personales. Si no comprende estas instrucciones, o tiene dudas sobre la seguridad de la instalación, póngase en contacto con Servicio al cliente o llame a un contratista calificado Dynex no se hace responsable por daños o lesiones causadas por una instalación o uso incorrecto.

El peso de su televisor no debe exceder 50 lb. (22.7 kg). La pared debe ser capaz de soportar cinco veces el peso del televisor, incluyendo el montaje en pared.

Este producto contiene piezas pequeñas que representan un peligro de asfixia si se tragan. ¡Mantenga estas piezas alejadas de niños pequeños!

Garantía limitada de 3 años

Visite www.dynexproducts.com para más información.

Estamos a su disposición

www.dynexproducts.com

Para el servicio al cliente llame:

800-305-2204 (mercados estadounidense y canadiense)

01 800-926-3020 (mercado de México)

© 2010 BBY Solutions, Inc., todos los derechos reservados.

Distribuido por Best Buy Purchasing, LLC, 7601 Penn Ave South, Richfield, MN 55423-3645 E.U.A.

Best Buy Imports, S. de R.L. de C.V. Av. Santa Fe 485, Segundo Piso, Colonia Cruz Manca, Programa Parcial de Desarrollo Santa Fe, Delegación Cuajimalpa, Distrito Federal, México 05349

© 2010 Best Buy UK Distributions Limited. Todos los derechos reservados. Distribuido por Best Buy Europe Distributions Limited, 1 Portal Way, London W3 6RS

DYNEX es una marca comercial de BBY Solutions Inc., registrada en algunos países. Todos los otros productos y los nombres de marca son marcas comerciales de sus respectivos dueños.

6907-002010 <00>

ESPAÑOL 10-0164