



Dimension Guide

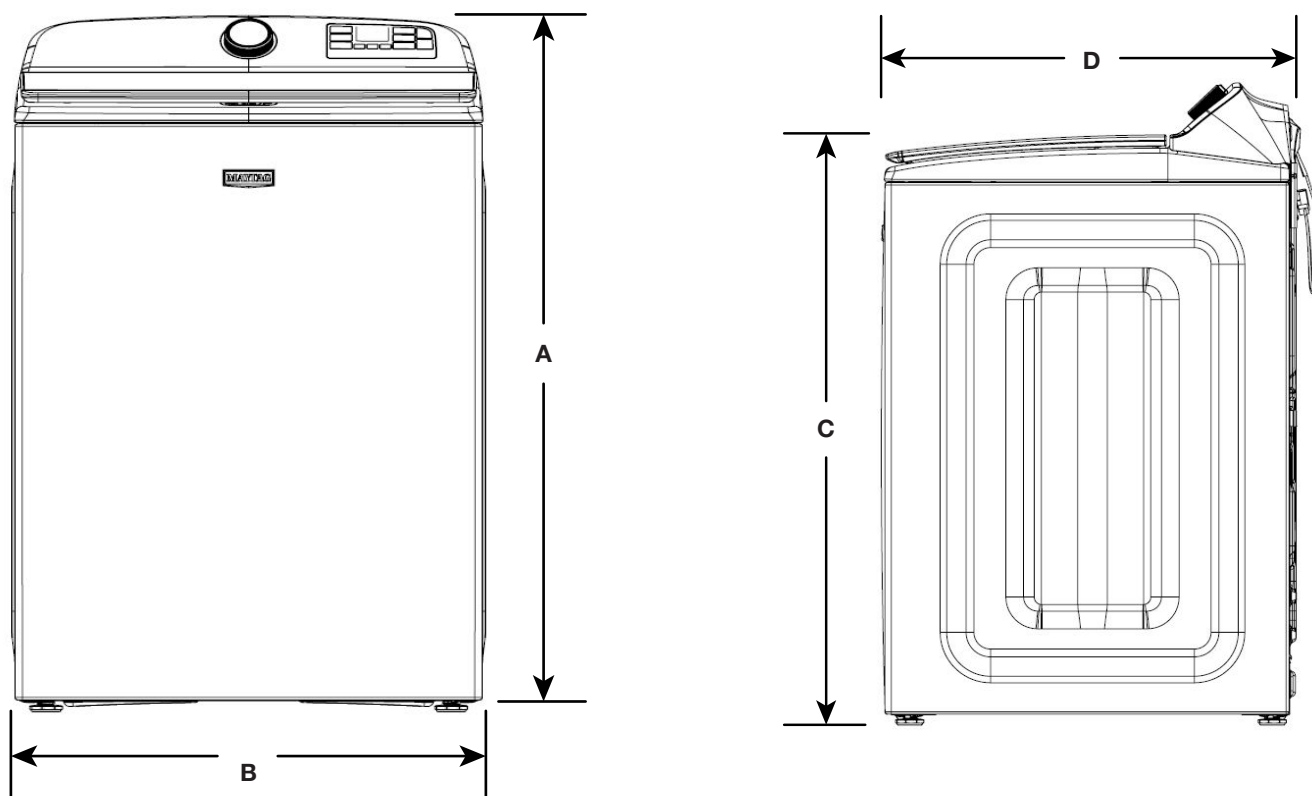
Maytag® Top Load Washer with Extra Power and Deep Fill option

MTW6200RW
MTW6200RF
MTW6200RR
MTW6205RW
MTW6205RF
MTW6205RR
MTW7405RR

DETAILED PLANNING DIMENSIONS

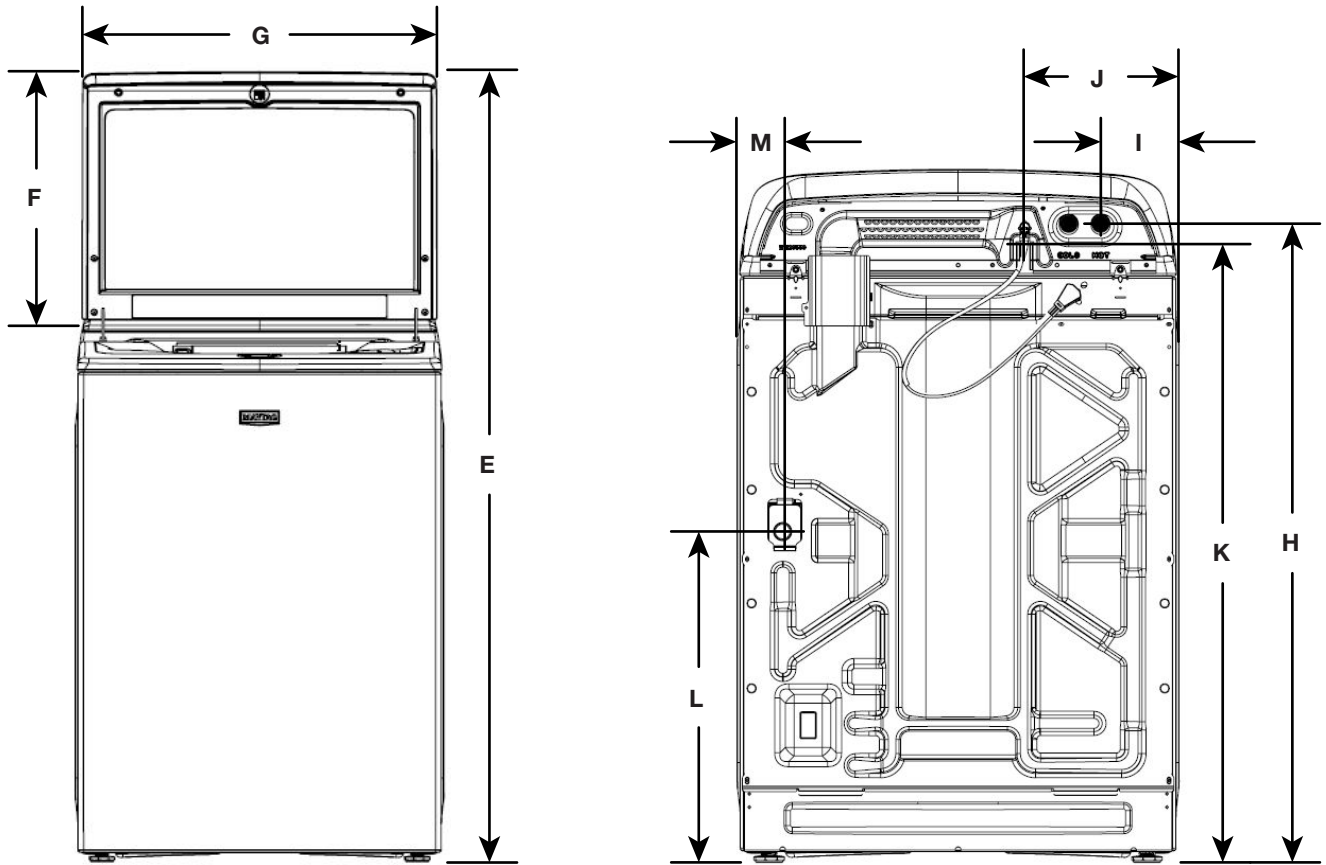
WARNING: To reduce the risk of fire, electric shock, or injury to persons, read the IMPORTANT SAFETY INSTRUCTIONS and INSTALLATION INSTRUCTIONS, located in your appliance's Safety and Installation Instructions or Product Guide, before installing and operating this appliance.

| Electrical Requirements | | |
|--|----------------------|-----------------------|
| MTW6200RW MTW6200RF MTW6200RR | 5.3 cu. ft. DOE (US) | 6.1 cu. ft. IEC (CAN) |
| MTW6205RW MTW6205RF MTW6205RR MTW7405RR | 5.2 cu. ft. DOE (US) | 6.0 cu. ft. IEC (CAN) |
| Minimum Circuit Amperage Rating | 15 A | |
| Operating Voltage | 120 V - AC only | |
| Operating Frequency | 60 Hz | |



| Product Dimensions | | | | | |
|--|-------------------------------|--------------------------------|-----------------|--------------------------------|-----------------|
| MTW6200RW MTW6200RF MTW6200RR | | 5.3 cu. ft. DOE (US) | | 6.1 cu. ft. IEC (CAN) | |
| MTW6205RW MTW6205RF MTW6205RR MTW7405RR | | 5.2 cu. ft. DOE (US) | | 6.0 cu. ft. IEC (CAN) | |
| | | in (min) | mm (min) | in (max) | mm (max) |
| A | Height (with feet) | 42 | 1067 | 42 ⁷ / ₈ | 1089 |
| B | Width | 27 ³ / ₈ | 695 | - | - |
| C | Top of Lid Height (with feet) | 38 ¹ / ₂ | 978 | - | - |
| D | Depth | 27 ³ / ₄ | 705 | 28 ⁵ / ₈ | 727 |

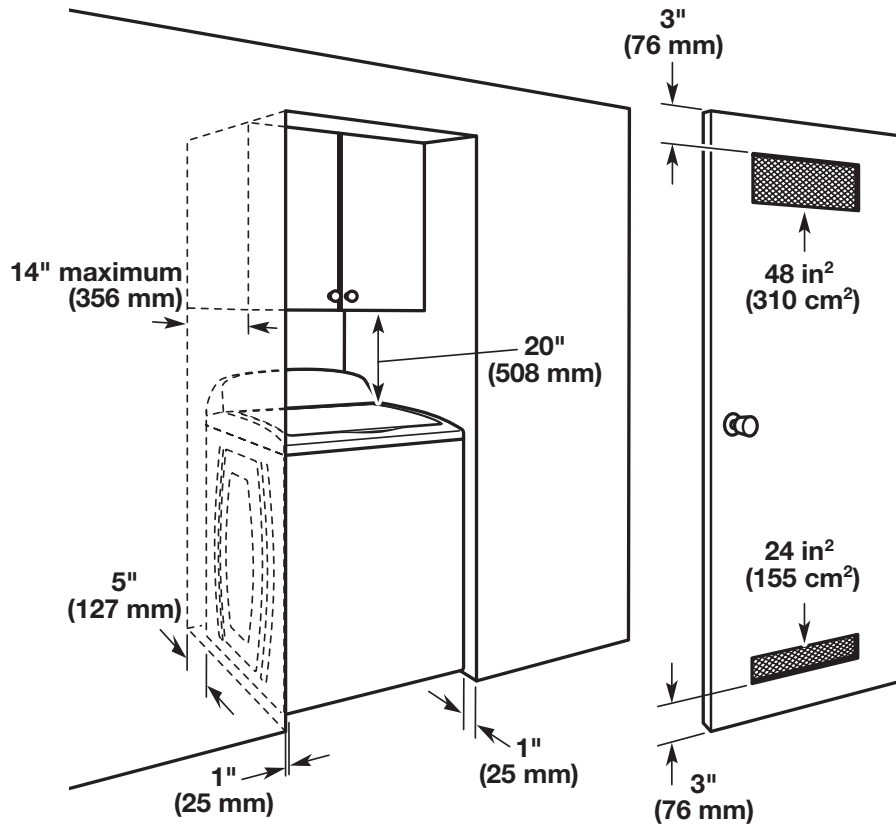
DETAILED PLANNING DIMENSIONS



| Product Dimensions | | | | | |
|--|------------------------------|----------------------|----------|-----------------------|----------|
| MTW6200RW MTW6200RF MTW6200RR | | 5.3 cu. ft. DOE (US) | | 6.1 cu. ft. IEC (CAN) | |
| MTW6205RW MTW6205RF MTW6205RR MTW7405RR | | 5.2 cu. ft. DOE (US) | | 6.0 cu. ft. IEC (CAN) | |
| | | in (min) | mm (min) | in (max) | mm (max) |
| E | Height with Lid Open | 58½ | 1486 | 59¾ | 1508 |
| F | Height of Lid | 18⅝ | 473 | - | - |
| G | Width of Lid | 25¾ | 645 | - | - |
| H | Water Inlet Valves Height | 38⅝ | 981 | 39¾ | 1000 |
| I | Water Inlet Valves from Side | 5 | 127 | - | - |
| J | Power Cord from Side | 9¾ | 238 | - | - |
| K | Power Cord Height | 38⅝ | 968 | 39 | 991 |
| | Power Cord Length | 60 | 1524 | - | - |
| L | Drain Hose Outlet Height | 19⅝ | 498 | 20½ | 521 |
| M | Drain Hose Outlet from Side | 2⅞ | 73 | - | - |
| | Drain Hose Length | 42 | 1067 | - | - |
| | Diameter of Drain Hose | 1 | 25 | - | - |

DETAILED PLANNING DIMENSIONS

Recessed area or closet installation



Dimensions show recommended spacing allowed, except for closet door ventilation openings which are minimum required. This washer has been tested for installation with spacing of 0" (0 mm) clearance on the sides. Consider allowing more space for ease of installation and servicing, and spacing for companion appliances and clearances for walls, doors, and floor moldings. Add spacing of 1" (25 mm) on all sides of washer to reduce noise transfer. If a closet door or louvered door is installed, top and bottom air openings in door are required.



Guide de dimensions

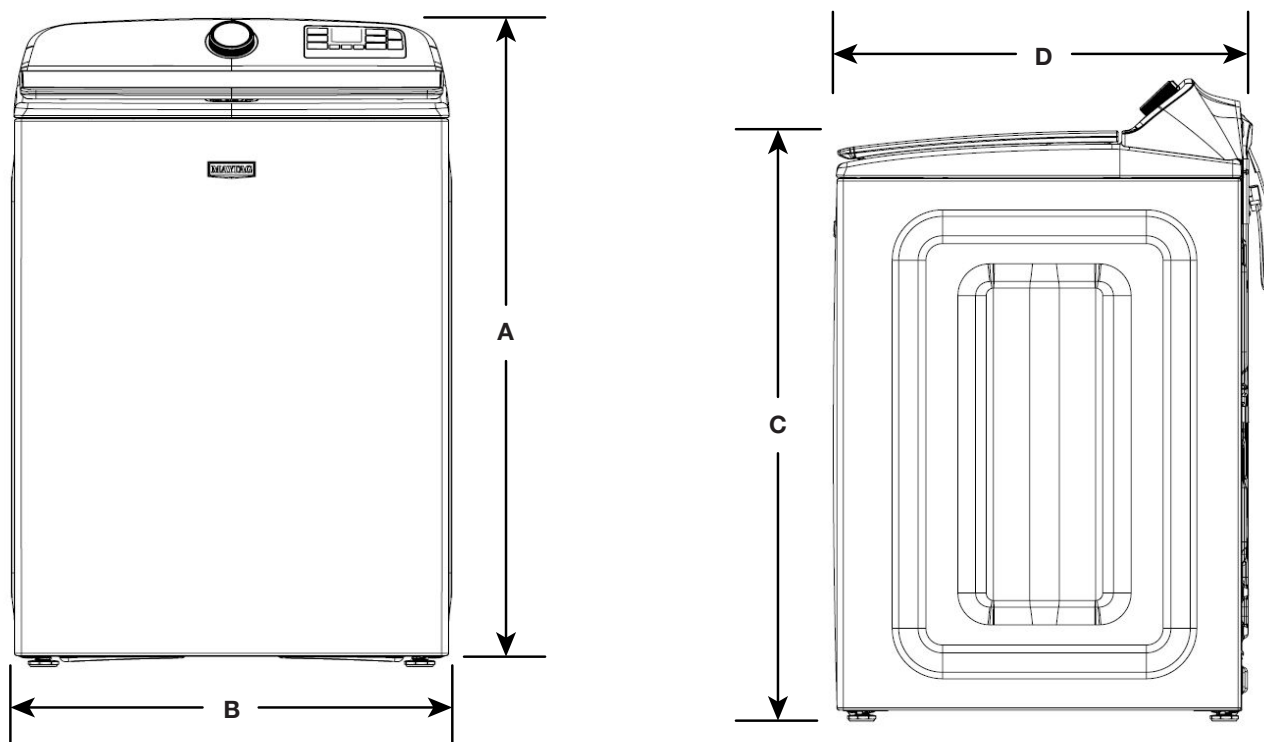
**Laveuse à chargement par le dessus Maytag®
avec option Extra Power (lavage plus intense)
et Deep Fill (grand remplissage)**

MTW6200RW
MTW6200RF
MTW6200RR
MTW6205RW
MTW6205RF
MTW6205RR
MTW7405RR

DIMENSIONS DE PLANIFICATION DÉTAILLÉES

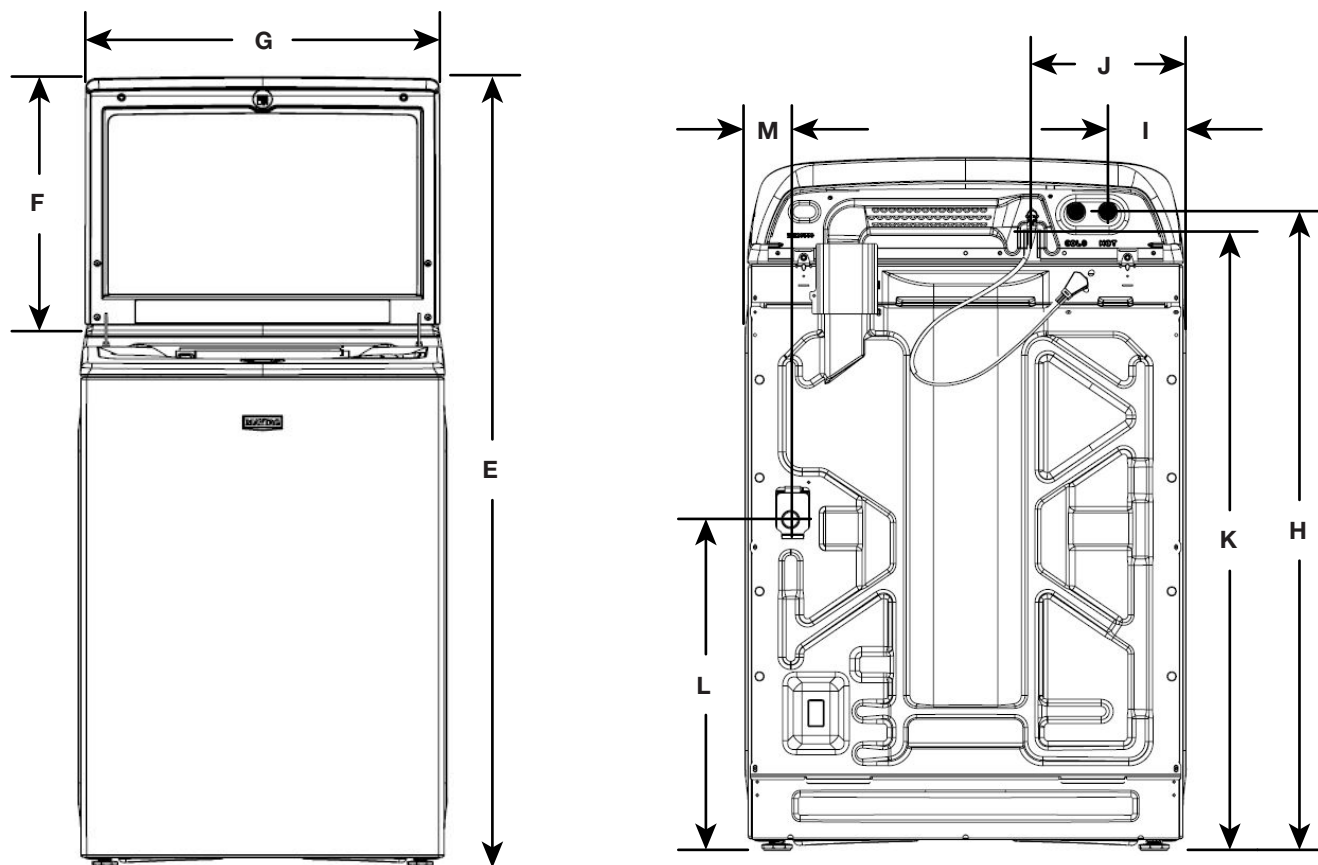
AVERTISSEMENT : Pour réduire le risque d'incendie ou le guide du produit, de décharge électrique ou de blessures, lire les INSTRUCTIONS IMPORTANTES DE SÉCURITÉ et INSTRUCTIONS D'INSTALLATION du guide d'instruction de sécurité et d'installation ou le guide du produit de votre appareil avant d'installer et de faire fonctionner cet appareil.

| Spécifications électriques | | |
|--|---------------------|-------------------|
| MTW6200RW MTW6200RF MTW6200RR | 5,3 pi³ DOE (É.-U.) | 6,1 pi³ IEC (CAN) |
| MTW6205RW MTW6205RF MTW6205RR MTW7405RR | 5,2 pi³ DOE (É.-U.) | 6,0 pi³ IEC (CAN) |
| Courant minimum du circuit | 15 A | |
| Tension de fonctionnement | 120 V CA seulement | |
| Fréquence de fonctionnement | 60 Hz | |



| Dimensions du produit | | | | | |
|--|--|---------------------|-----------------|-------------------|-----------------|
| MTW6200RW MTW6200RF MTW6200RR | | 5,3 pi³ DOE (É.-U.) | | 6,1 pi³ IEC (CAN) | |
| MTW6205RW MTW6205RF MTW6205RR MTW7405RR | | 5,2 pi³ DOE (É.-U.) | | 6,0 pi³ IEC (CAN) | |
| | | po (min) | mm (min) | po (max) | mm (max) |
| A | Hauteur (avec pieds) | 42 | 1067 | 42 7/8 | 1089 |
| B | Largeur | 27 3/8 | 695 | - | - |
| C | Hauteur à partir du haut du couvercle (en pieds) | 38 1/2 | 978 | - | - |
| D | Profondeur | 27 3/4 | 705 | 28 5/8 | 727 |

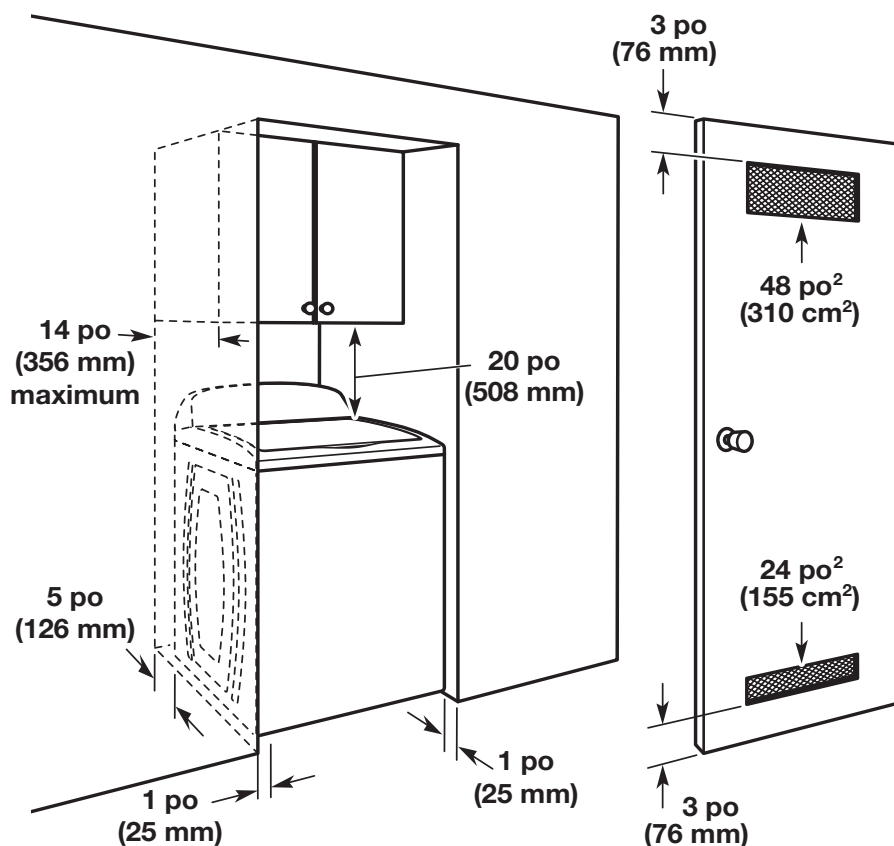
DIMENSIONS DE PLANIFICATION DÉTAILLÉES



| Dimensions du produit | | | | | |
|--|---------------------------------------|---------------------------------|----------|-------------------------------|----------|
| MTW6200RW MTW6200RF MTW6200RR | | 5,3 pi ³ DOE (É.-U.) | | 6,1 pi ³ IEC (CAN) | |
| MTW6205RW MTW6205RF MTW6205RR MTW7405RR | | 5,2 pi ³ DOE (É.-U.) | | 6,0 pi ³ IEC (CAN) | |
| | | po (min) | mm (min) | po (max) | mm (max) |
| E | Hauteur avec couvercle ouvert | 58 ½ | 1486 | 59 ¾ | 1508 |
| F | Hauteur du couvercle | 18 ⅝ | 473 | - | - |
| G | Largeur du couvercle | 25 ¾ | 645 | - | - |
| H | Hauteur des vannes d'admission d'eau | 38 ⅝ | 981 | 39 ¾ | 1000 |
| I | Vannes d'admission d'eau de côté | 5 | 127 | - | - |
| J | Cordon d'alimentation de côté | 9 ¾ | 238 | - | - |
| K | Hauteur du cordon d'alimentation | 38 ⅞ | 968 | 39 | 991 |
| | Longueur du cordon d'alimentation | 60 | 1524 | - | - |
| L | Hauteur de sortie du tuyau de vidange | 19 ⅝ | 498 | 20 ½ | 521 |
| M | Sortie du tuyau de vidange de côté | 2 ⅞ | 73 | - | - |
| | Longueur du tuyau de vidange | 42 | 1067 | - | - |
| | Diamètre du tuyau de vidange | 1 | 25 | - | - |

DIMENSIONS DE PLANIFICATION DÉTAILLÉES

Installation dans un encastrement ou un placard



Les dimensions représentent les dégagements recommandés permis, hormis pour les ouvertures de ventilation de la porte de l'armoire qui correspondent aux dimensions minimales nécessaires.

Cette laveuse a été testée pour une installation avec dégagement de 0 po (0 mm) sur les côtés. On peut éventuellement laisser davantage de dégagement pour faciliter l'installation et l'entretien, ainsi que des distances de séparation pour les appareils ménagers voisins et des dégagements pour les murs, portes et plinthes. Ajouter un espace supplémentaire de 1 po (25 mm) de tous les côtés de la laveuse pour réduire le transfert de bruit. Si l'on installe une porte de placard ou une porte à persiennes, des ouvertures d'aération au sommet et au bas de la porte sont nécessaires.



Guía de dimensiones

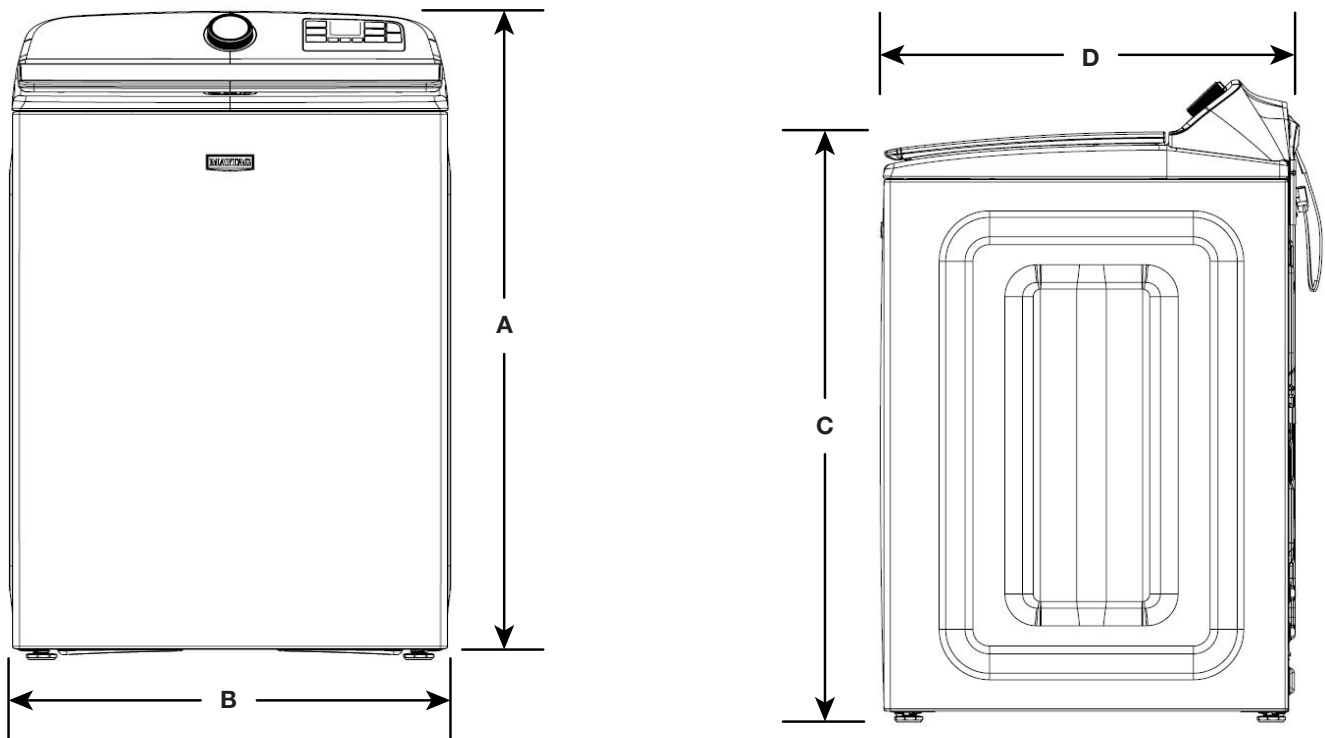
Lavadora de carga superior Maytag® con opciones de Extra Power (potencia extra) y Deep Fill (llenado profundo)

MTW6200RW
MTW6200RF
MTW6200RR
MTW6205RW
MTW6205RF
MTW6205RR
MTW7405RR

DIMENSIONES DE PLANIFICACIÓN EN DETALLE

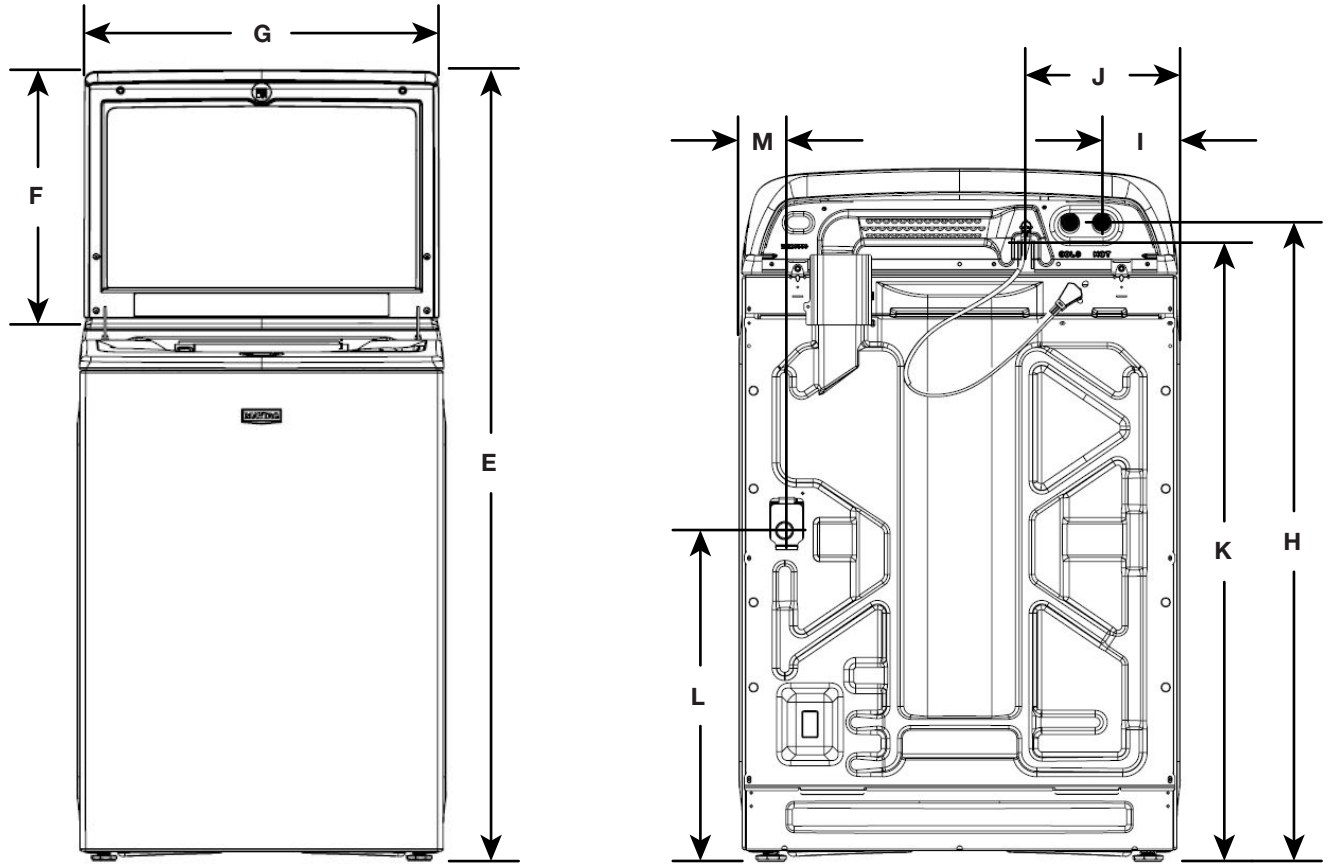
ADVERTENCIA: A fin de reducir el riesgo de incendio, choque eléctrico o lesiones personales, lea las INSTRUCCIONES IMPORTANTES DE SEGURIDAD Y LAS INSTRUCCIONES DE INSTALACIÓN, que se encuentran en las Instrucciones de seguridad e instalación o la Guía del producto, antes de instalar y usar el electrodoméstico.

| Requisitos eléctricos | | |
|--|---|--|
| MTW6200RW MTW6200RF MTW6200RR | 5,3 pies cúbicos basados en DOE (EE. UU.) | 6,1 pies cúbicos según estándar IEC (CANADÁ) |
| MTW6205RW MTW6205RF MTW6205RR MTW7405RR | 5,2 pies cúbicos basados en DOE (EE. UU.) | 6,0 pies cúbicos según estándar IEC (CANADÁ) |
| Amperaje mínimo del circuito | 15 A | |
| Voltaje de funcionamiento | 120 V - CA únicamente | |
| Frecuencia de funcionamiento | 60 Hz | |



| Dimensiones del producto | | | | | |
|--|--|---|------------------|--|------------------|
| MTW6200RW MTW6200RF MTW6200RR | | 5,3 pies cúbicos basados en DOE (EE. UU.) | | 6,1 pies cúbicos según estándar IEC (CANADÁ) | |
| MTW6205RW MTW6205RF MTW6205RR MTW7405RR | | 5,2 pies cúbicos basados en DOE (EE. UU.) | | 6,0 pies cúbicos según estándar IEC (CANADÁ) | |
| | | in (mín.) | mm (mín.) | in (máx.) | mm (máx.) |
| A | Altura (con patas) | 42 | 1067 | 42 ⁷ / ₈ | 1089 |
| B | Ancho | 27 ³ / ₈ | 695 | - | - |
| C | Altura de la parte superior de la tapa (con patas) | 38 ¹ / ₂ | 978 | - | - |
| D | Profundidad | 27 ³ / ₄ | 705 | 28 ⁵ / ₈ | 727 |

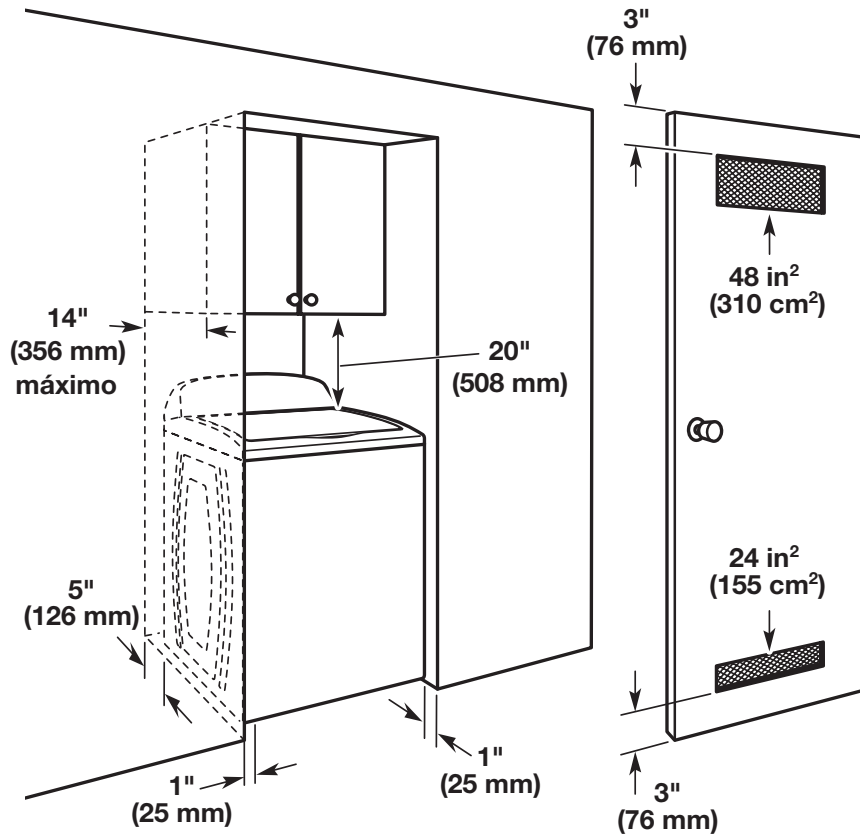
DIMENSIONES DE PLANIFICACIÓN EN DETALLE



| Dimensiones del producto | | | | | |
|--|---|---|-----------|--|-----------|
| MTW6200RW MTW6200RF MTW6200RR | | 5,3 pies cúbicos basados en DOE (EE. UU.) | | 6,1 pies cúbicos según estándar IEC (CANADÁ) | |
| MTW6205RW MTW6205RF MTW6205RR MTW7405RR | | 5,2 pies cúbicos basados en DOE (EE. UU.) | | 6,0 pies cúbicos según estándar IEC (CANADÁ) | |
| | | in (mín.) | mm (mín.) | in (máx.) | mm (máx.) |
| E | Altura con la tapa abierta | 58½ | 1486 | 59¾ | 1508 |
| F | Altura de la tapa | 18⅝ | 473 | - | - |
| G | Ancho de la tapa | 25¾ | 645 | - | - |
| H | Altura de las válvulas de entrada de agua | 38⅝ | 981 | 39¾ | 1000 |
| I | Válvulas de entrada de agua desde el lateral | 5 | 127 | - | - |
| J | Cable de suministro eléctrico desde el lateral | 9¾ | 238 | - | - |
| K | Altura del cable de suministro eléctrico | 38⅝ | 968 | 39 | 991 |
| | Longitud del cable de suministro eléctrico | 60 | 1524 | - | - |
| L | Altura de la salida de la manguera de desagüe | 19⅝ | 498 | 20½ | 521 |
| M | Salida de la manguera de desagüe desde el lateral | 2⅞ | 73 | - | - |
| | Longitud de la manguera de desagüe | 42 | 1067 | - | - |
| | Diámetro de la manguera de desagüe | 1 | 25 | - | - |

DIMENSIONES DE PLANIFICACIÓN EN DETALLE

Instalación en zona empotrada o en clóset



Las dimensiones muestran los espacios permitidos recomendados, excepto para las aberturas de ventilación de las puertas de los clósets, que son las mínimas requeridas.

Esta lavadora ha sido puesta a prueba para la instalación en espacios de 0" (0 mm) en los costados. Considere dejar más espacio para facilitar la instalación y el servicio técnico, así como espacio para electrodomésticos que la acompañen y espacios libres para las paredes, puertas y molduras del piso. Agregue un espacio adicional de 1" (25 mm) en todos los lados de la lavadora para reducir la transferencia de ruido. Si se instala una puerta de clóset o tipo persiana, es necesario que tenga aberturas de aire en la parte superior e inferior de la puerta.