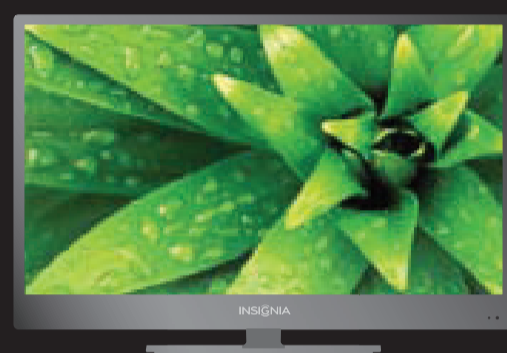


Merci

d'avoir acheté ce téléviseur Insignia de haute qualité. Nous espérons que vous apprécierez la qualité et la fiabilité de ce produit pendant plusieurs années



CONSULTEZ LE GUIDE DE L'UTILISATEUR EN LIGNE!

Nous sommes pour l'écologie, aussi une copie du Guide de l'utilisateur n'est pas livré avec l'appareil, mais est disponible en ligne. Allez sur le site www.insigniaproducts.com, puis cliquez sur **Support & Service** (Assistance et service). Saisissez le numéro de modèle dans le champ sous **Manual, Firmware, Drivers & Product Information** (Guide, microprogramme, pilotes et renseignements sur le produit), puis cliquez sur ▶.



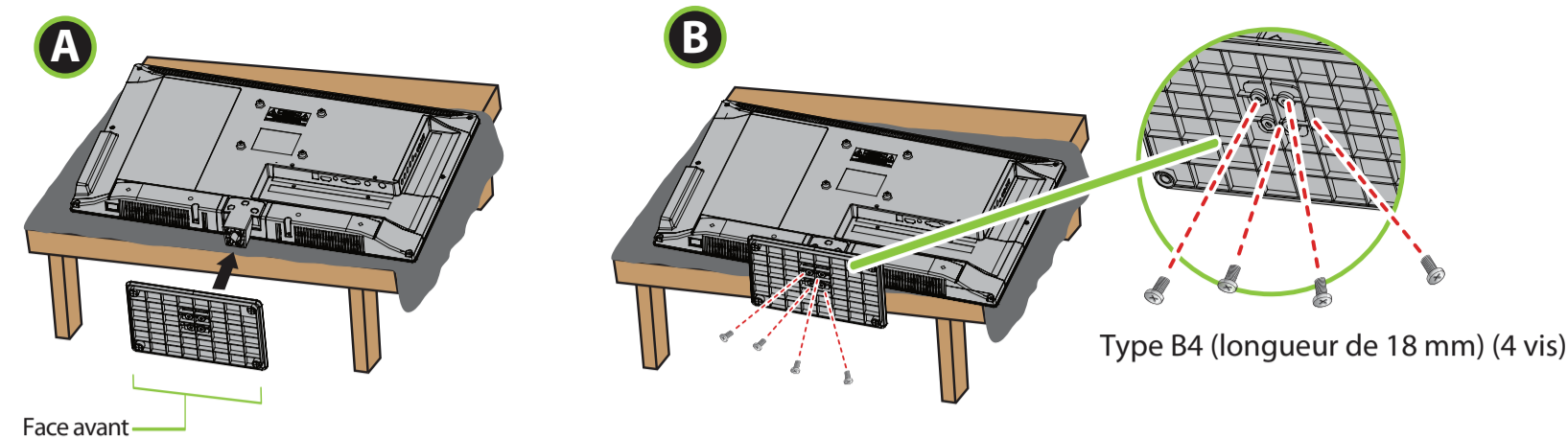
1 POUR COMMENCER

Comment fixer le socle au téléviseur?

(pas pour le montage mural)

Sont nécessaires : Un tournevis cruciforme et une surface souple pour y poser le téléviseur.

- A Placer délicatement l'écran du téléviseur sur une surface propre et matelassée afin de protéger l'écran des dégâts matériels et des rayures.
- B Fixer le socle au téléviseur avec les quatre vis fournies.



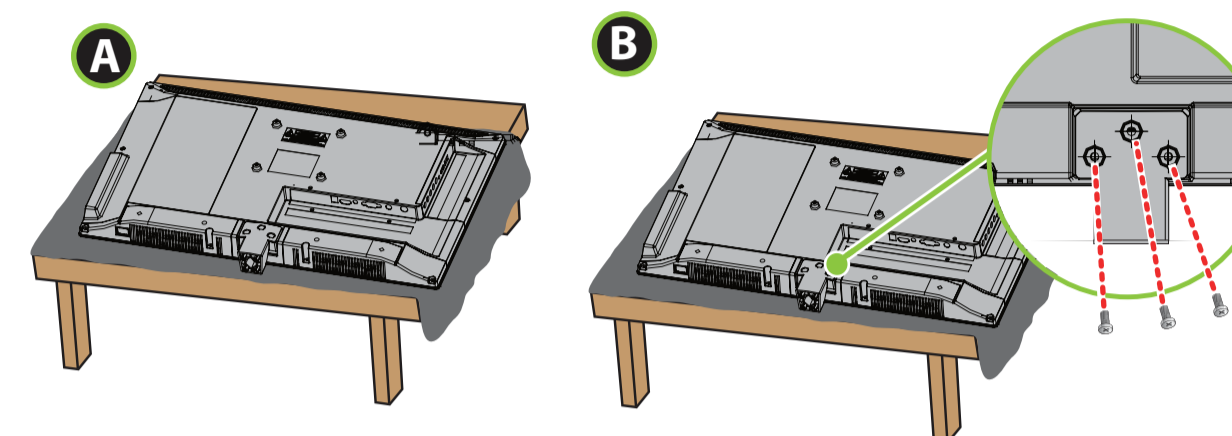
- OU -

Comment préparer le téléviseur pour un montage mural?

(ne pas utiliser avec un socle de téléviseur)

Sont nécessaires : Un tournevis cruciforme et une surface souple pour y poser le téléviseur.

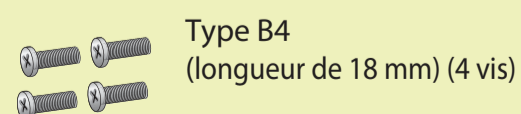
- A Placer délicatement l'écran du téléviseur sur une surface propre et matelassée afin de protéger l'écran des dégâts matériels et des rayures.
- B Retirer les trois vis de fixation de l'axe du socle au téléviseur, puis extraire l'axe. Afin de monter le téléviseur correctement, consulter les instructions fournies avec le support de montage mural.



ATTENTION!

Ne pas brancher le cordon d'alimentation, tant que les autres périphériques n'ont pas été connectés.

Accessoires inclus



Quels sont les câbles disponibles?

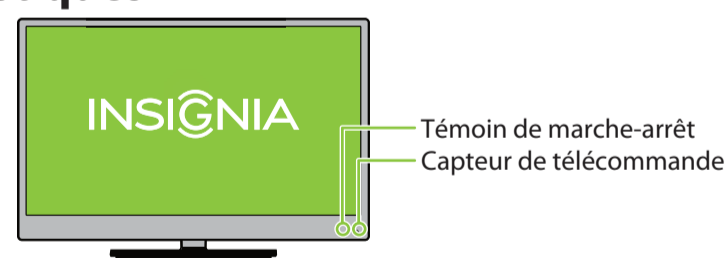
Ce téléviseur a plusieurs types de prises disponibles pour y connecter des périphériques. Pour une qualité vidéo optimale, il faut connecter le périphérique à la meilleure connexion disponible. Il est préférable d'utiliser les câbles fournis avec les périphériques.

QUALITÉ VIDÉO	TYPE DE PRISE :	CONNECTEUR DE CÂBLE
OPTIMALE	Vidéo et audio HDMI	
MEILLEURE	Vidéo à composantes et audio analogique	
BONNE	Vidéo à composites et audio analogique	
BONNE	Coaxiale vidéo/audio	

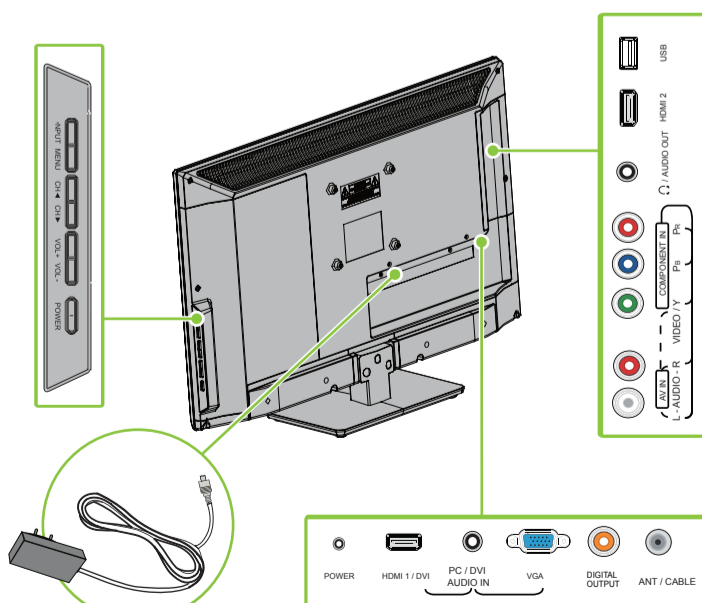
Remarque : Il est possible d'utiliser la prise HDMI 1/DVI pour connecter un périphérique DVI au téléviseur. Fixer un adaptateur HDMI vers DVI à l'extrémité du câble HDMI. L'adaptateur se connecte à la prise DVI du périphérique.

Caractéristiques

Face avant



Panneau arrière

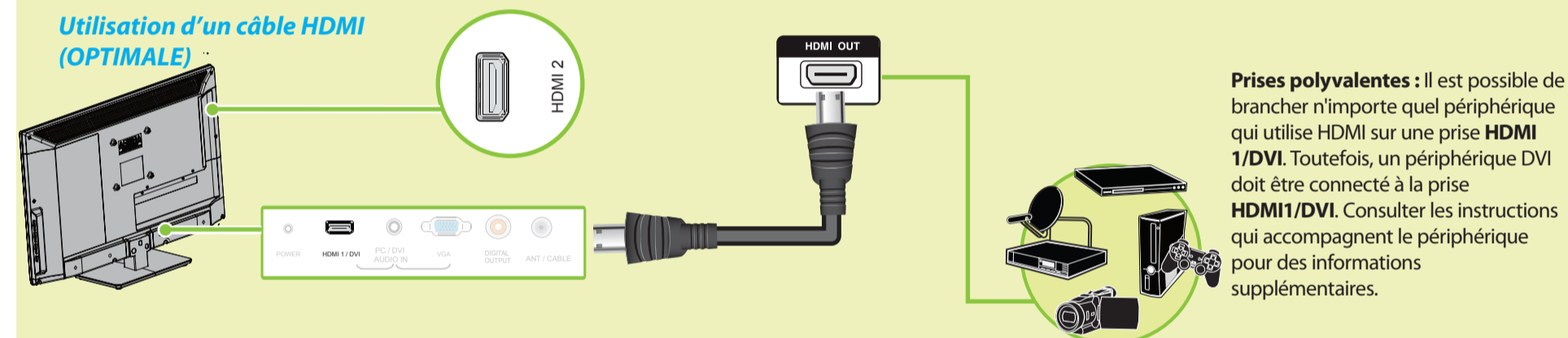


Remarque : Les illustrations ne représentent pas nécessairement le type de téléviseur de l'utilisateur.

2 ÉTABLISSEMENT DE CONNEXIONS

Comment regarder la télévision (récepteur câble ou satellite) ou connecter un périphérique tel qu'un lecteur DVD ou Blu-ray, une console de jeux ou un caméscope?

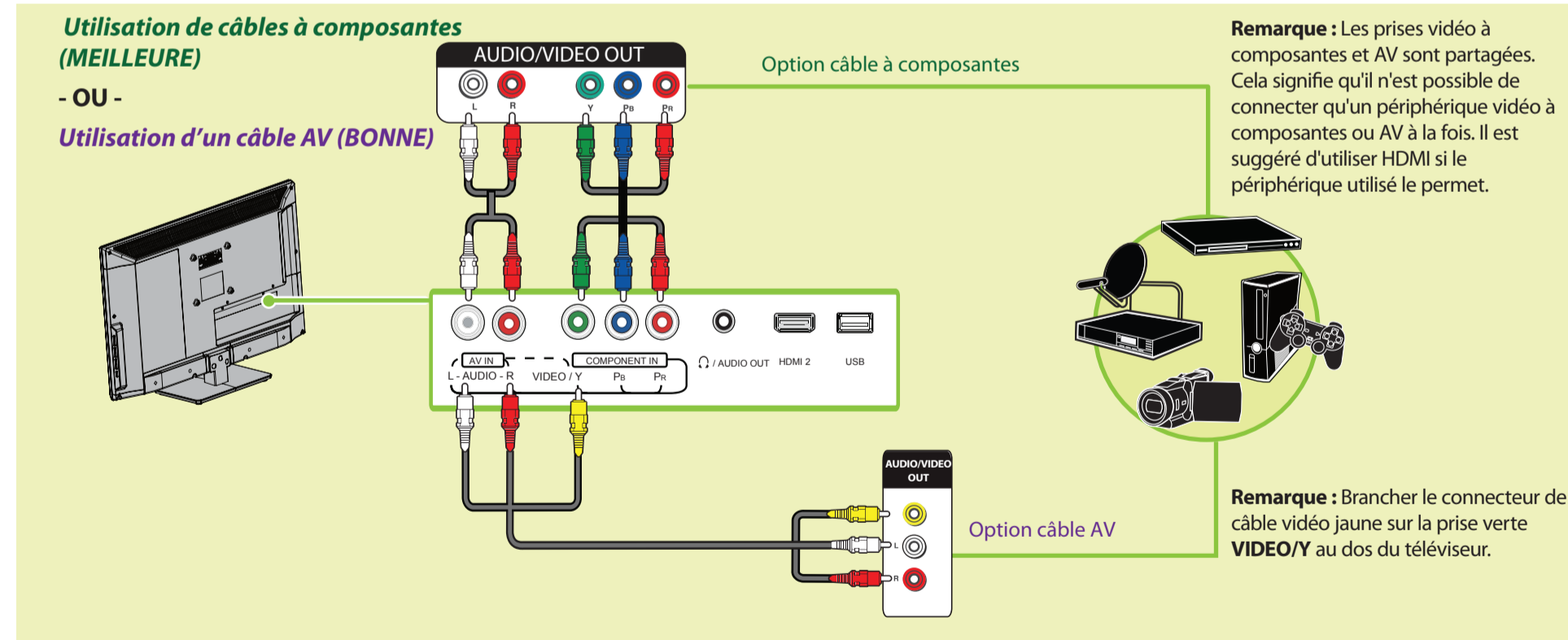
Utilisation d'un câble HDMI (OPTIMALE)



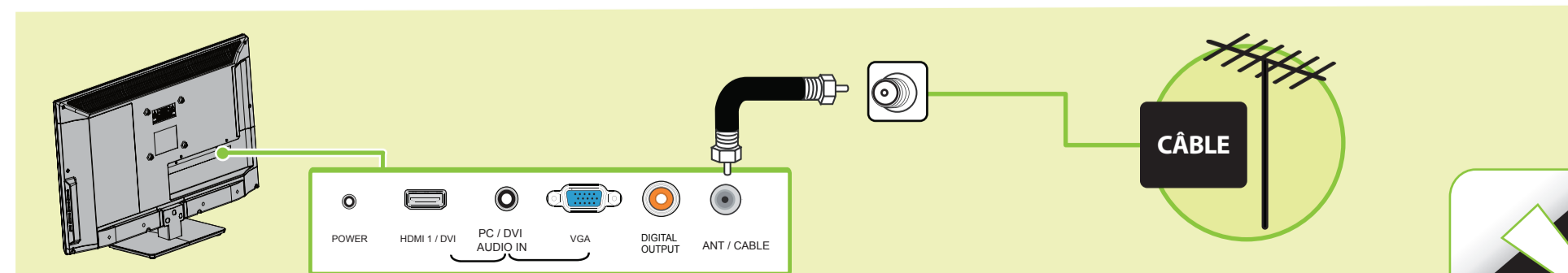
Utilisation de câbles à composantes (MEILLEURE)

- OU -

Utilisation d'un câble AV (BONNE)



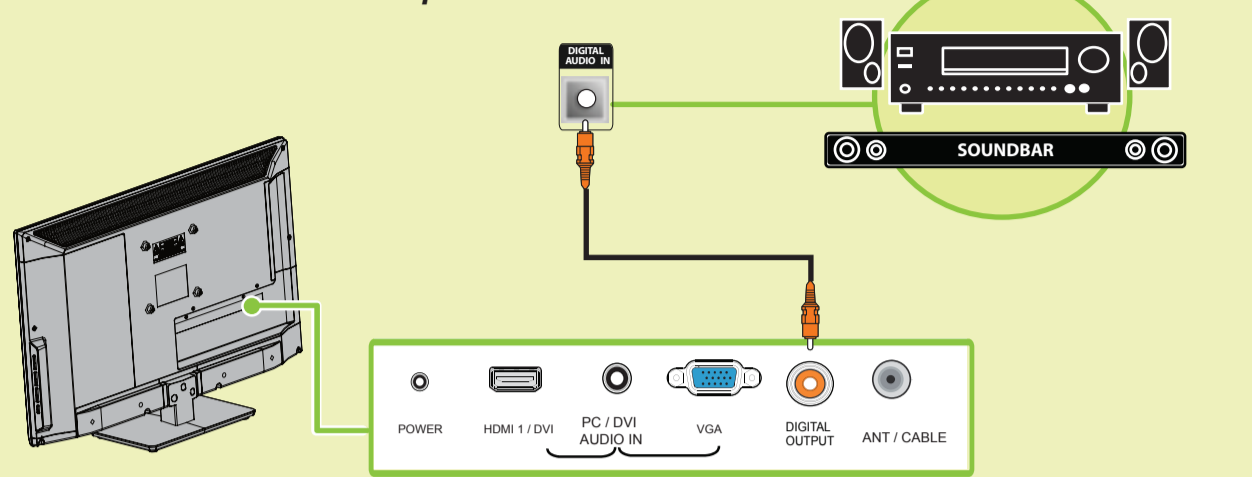
Comment connecter le téléviseur à une antenne ou une prise câble murale?



3 CONNEXION DE PÉRIPHÉRIQUES AUDIO

Comment connecter le téléviseur à des haut-parleurs externes? Fonctionnement de la télécommande

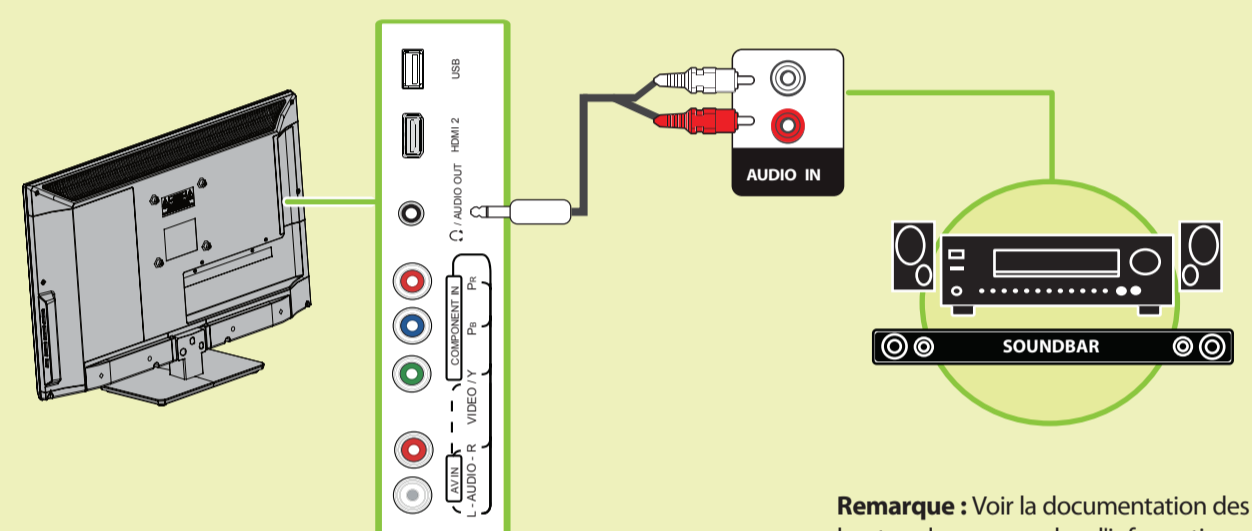
Utilisation de l'audio numérique



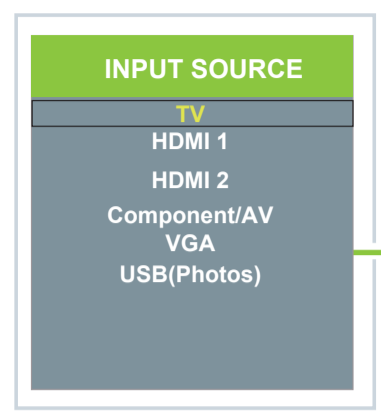
Remarque : Voir la documentation des haut-parleurs pour plus d'information.

- OU -

Utilisation de l'audio analogique



Remarque : Voir la documentation des haut-parleurs pour plus d'information.



Quels sont les options de taille d'écran?

- NORMAL:** Affiche le format d'image 4:3 d'origine avec des bandes verticales noires à gauche et à droite de l'écran.
- ZOOM:** Agrandit l'image pour remplir l'écran. Les parties supérieures et inférieures de l'image sont recadrées.
- GRAND-ANGLE:** Choisir cette option pour visionner du contenu enregistré dans un format d'image 16:9 (panoramique).
- CINÉMA:** Étire les bords de l'image, en gardant une image claire au centre.
- AUTOMATIQUE:** Permet le réglage automatique des paramètres de l'image sur la base de la taille d'écran et de la programmation télévisée. Sélectionner cette option en cas d'incertitude sur le format d'image à utiliser.
Remarque : La fonction automatique (Auto) est seulement disponible quand l'option zoom automatique (Auto Zoom) dans le menu des canaux (Channels) est activée (On).

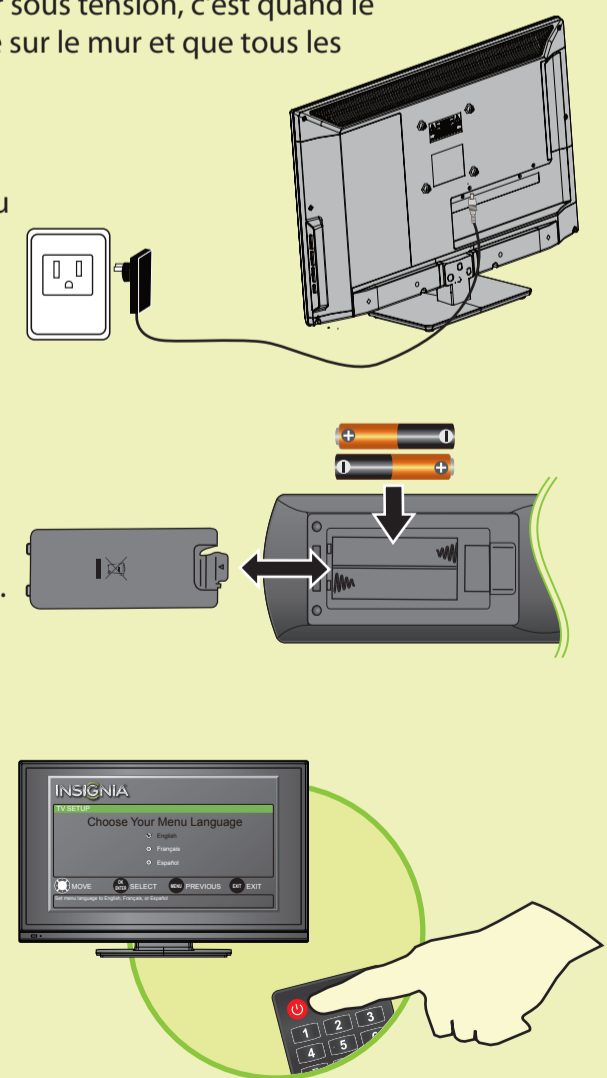
- Marche-arrêt :** pour mettre en marche et arrêter le téléviseur.
- ENTRÉE :** pour accéder à la liste des SOURCES D'ENTRÉE.
- Touches numérotées :** pour saisir les numéros de canaux.
- ENTRÉE :** pour confirmer les sélections ou modifications.
- MENU :** affiche le menu d'écran.
- QUITTER :** pour fermer le menu d'écran.
- FORMAT D'IMAGE :** pour modifier l'affichage de l'image sur l'écran.
- Volume :** pour modifier le volume.
- Arrêt différé :** pour régler l'arrêt différé.
- FAVORIS :** pour afficher la liste des canaux favoris.
- Contrôles des médias INLink :** pour contrôler les périphériques HDMI-CEC connectés au téléviseur.
- ENTRÉE :** pour saisir un numéro de sous-canal numérique (par exemple 4.1).
- RAPPELLE :** pour revenir au canal précédent.
- Flèches :** pour se déplacer dans les menus d'écran.
- ACCUEIL :** pour afficher le menu d'écran.
- INFO* :** pour ouvrir la bannière d'informations sur l'état du téléviseur.
- SOUS-TITRES CODÉS :** pour activer ou désactiver les sous-titres codés.
- MISE EN SOURDINE :** pour mettre le son en sourdine.
- Canaux :** pour modifier les canaux du téléviseur.
- MTS/SAP :** TVA : pour parcourir les modes audio mono, stéréo et trame sonore secondaire (SAP) pour les programmes analogiques. TVN : permet de sélectionner la langue audio du canal actuel.
- IMAGE :** pour sélectionner le mode d'image.
- AUDIO :** permet de sélectionner le mode audio.

4 MISE SOUS TENSION DU TÉLÉVISEUR

Quand faut-il mettre le téléviseur sous tension?

Le meilleur moment pour mettre le téléviseur sous tension, c'est quand le socle est fixé ou que le téléviseur a été monté sur le mur et que tous les périphériques sont connectés.

- 1 Brancher le cordon d'alimentation sur la prise d'entrée c.a. (DC IN) située au dos du téléviseur.
- 2 Brancher l'autre extrémité du cordon d'alimentation sur une prise secteur.
- 3 Installation des piles de la télécommande.
- 4 Appuyer sur la touche (marche-arrêt) de la télécommande.
- 5 Suivre les instructions affichées à l'écran.



L'utilisateur dispose déjà d'une télécommande universelle. Comment apporter des modifications pour commander le téléviseur?

Si l'utilisateur dispose déjà d'une télécommande universelle qu'il veut programmer pour fonctionner avec ce téléviseur, en lieu et place de la télécommande Insignia fournie, voir le tableau des codes les plus courants.

CODES DES TÉLÉVISEURS POUR TÉLÉCOMMANDE UNIVERSELLE	
DÉCODEUR CÂBLE, RÉCEPTEUR SATELLITE OU AUTRE TYPE DE RÉCEPTEUR DE TÉLÉVISION	
Cablevision	068, 069, 078, 096, 100, 164, 168, 229, 026
Charter	2002, 1204, 1423, 1517, 0171, 1963, 0463, 1463, 0842, 1326, 167, 415, 424, 450, 456, 461, 507, 523, 567, 577, 586
Comcast	10171, 11204, 11326, 11463, 11517, 11641, 11780, 11785, 11892, 11963, 12002
Cox	1326, 1463
Direct TV	10171, 11204, 11326, 11517, 11564, 11641, 11963, 12002
Dish Network	720
Time Warner	400, 450, 461, 456, 10463, 1463, 0463
Tivo	0091
Verizon	0198, 0490
TÉLÉCOMMANDES UNIVERSELLES	
One for All	0054
Philips	0198, 0490
RCA	135
Sony	068, 069, 078, 096



Pour une liste mise à jour des codes pour d'autres fournisseurs de télévision câblée et les marques de télécommandes universelles, numériser ce code QR ou aller sur le site www.insigniaproducts.com/remotecodes

Garantie limitée d'un an
Allez sur le site www.insigniaproducts.com pour plus de détails.

Pour toute aide supplémentaire
Consultez le Guide de l'utilisateur en ligne! Ce guide complet inclut toutes les informations nécessaires, depuis les étapes de base aux fonctionnalités avancées. Le Guide de l'utilisateur n'est pas livré avec l'appareil mais est disponible en ligne. Allez sur le site www.insigniaproducts.com, puis cliquez sur **Support & Service** (Assistance et service). Saisissez le numéro de modèle dans le champ sous **Manual, Firmware, Drivers & Product Information** (Guide, microprogramme, pilotes et renseignements sur le produit), puis cliquez sur ►. Allez sur notre forum en ligne sur le site www.insigniaproducts.com pour toutes informations utiles de la part des autres propriétaires de téléviseurs Insignia.

Nous sommes à votre disposition
www.insigniaproducts.com
Pour le service à la clientèle, appelez le : 877-467-4289 (marchés américain et canadien)

INSIGNIA est une marque déposée de BBY Solutions Inc. Déposée dans certains pays. Distribué par Best Buy Purchasing, LLC, 7601 Penn Av. South, Richfield, MN 55423 É.-U.

© 2013 BBY Solutions, Inc. Tous droits réservés 1-877-467-4289 www.insigniaproducts.com