

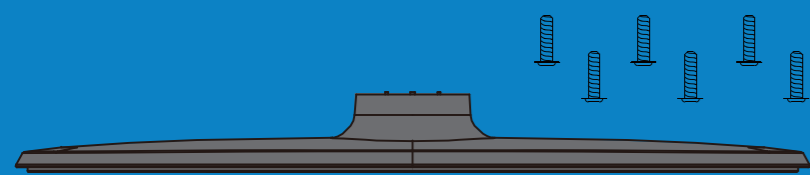
Téléviseur ACL de 32 po, 720p

GUIDE D'INSTALLATION RAPIDE

DX-32L100A13

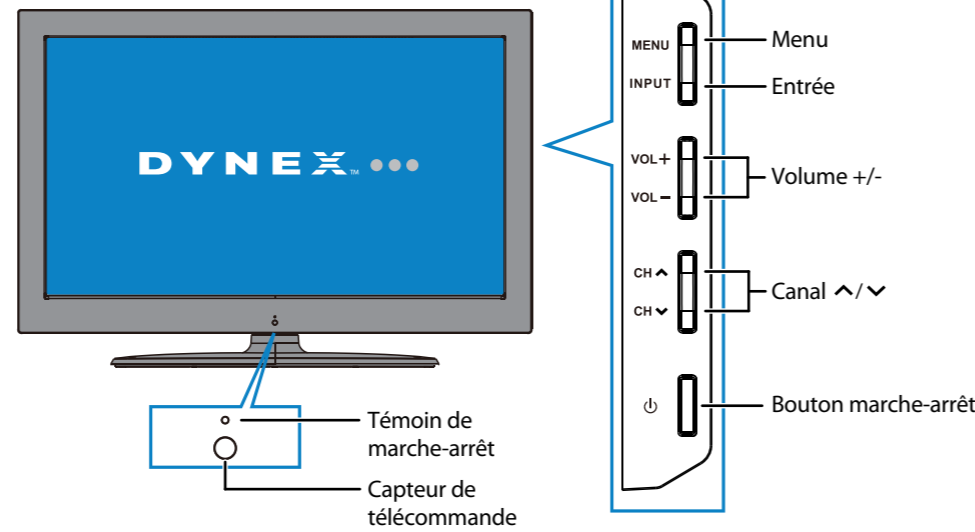


Télécommande avec deux piles AAA



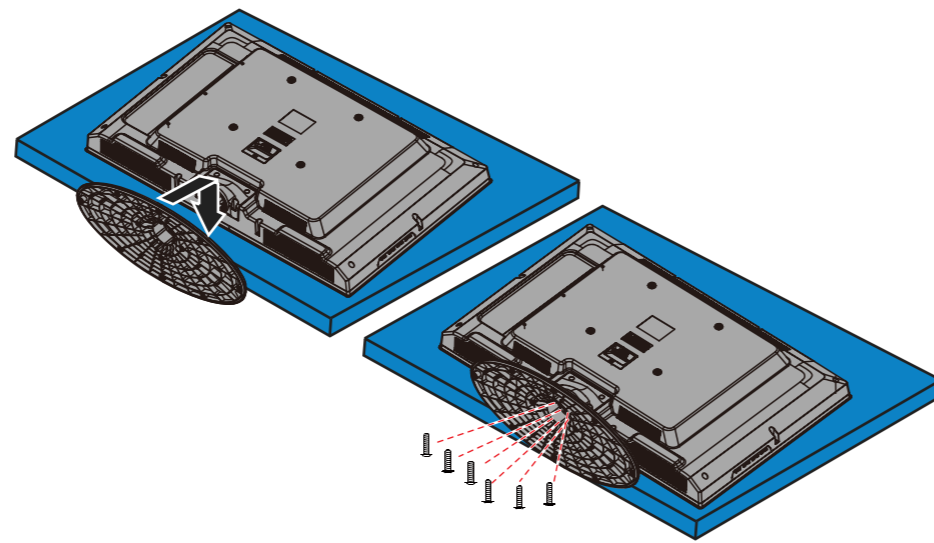
Socle pour téléviseur avec six vis (M4, 16 mm)

Face avant



Installation du socle

- 1 Placer délicatement l'écran du téléviseur sur une surface propre et matelassée afin d'éviter les rayures et les dégâts matériels.
- 2 Fixer le socle à l'écran avec les six vis fournies.



Installation d'un support de montage mural

- 1 Placer délicatement l'écran du téléviseur sur une surface propre et matelassée afin d'éviter les rayures et les dégâts matériels.
- 2 Retirer les quatre vis de fixation de l'axe du socle au téléviseur, puis extraire l'axe.
- 3 Fixer le support de montage mural à l'aide des trous de montage au dos du téléviseur. Afin d'accrocher le téléviseur correctement, consulter les instructions fournies avec le support de montage mural.

Avertissement

Un montage mural de cet appareil ne peut se faire qu'avec un support de montage mural homologué UL.

Identification des câbles

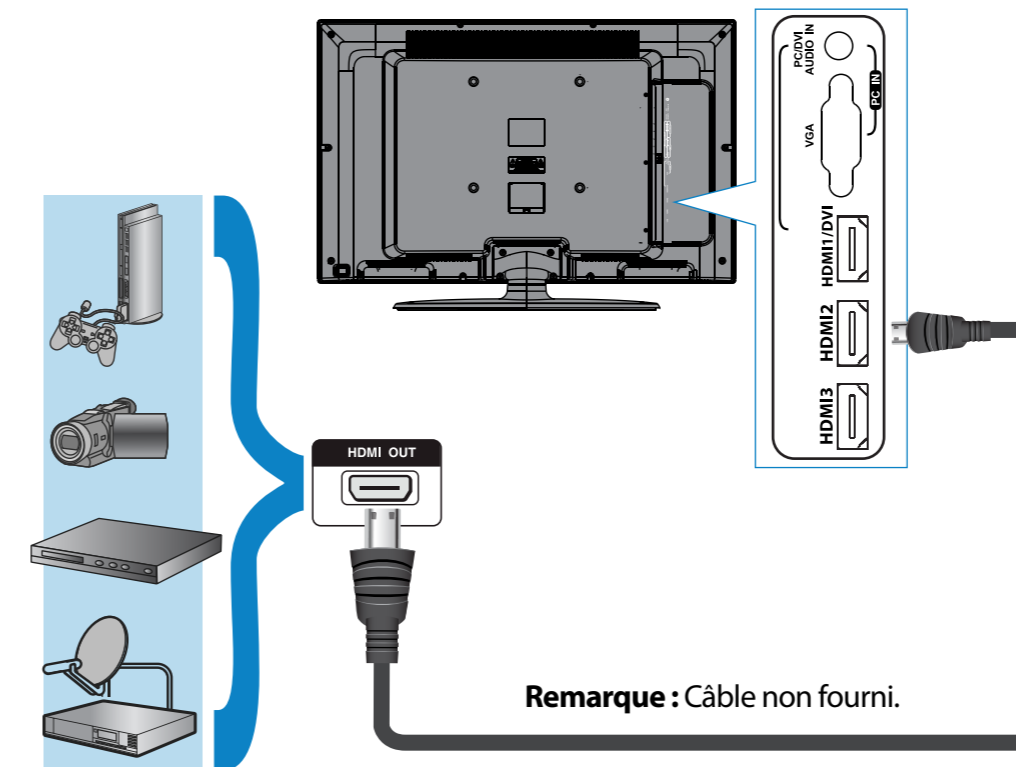
Ce téléviseur a plusieurs types de connexions disponibles pour y connecter des périphériques. Pour une qualité vidéo optimale, il faut connecter le périphérique à la meilleure connexion disponible.

Type de connexion	Qualité vidéo	Connecteur de câble
HDMI (vidéo/audio)	Optimale	
OU		
Vidéo à composantes et audio analogique	Meilleure	
OU		
Vidéo composite et audio analogique	Bonne	

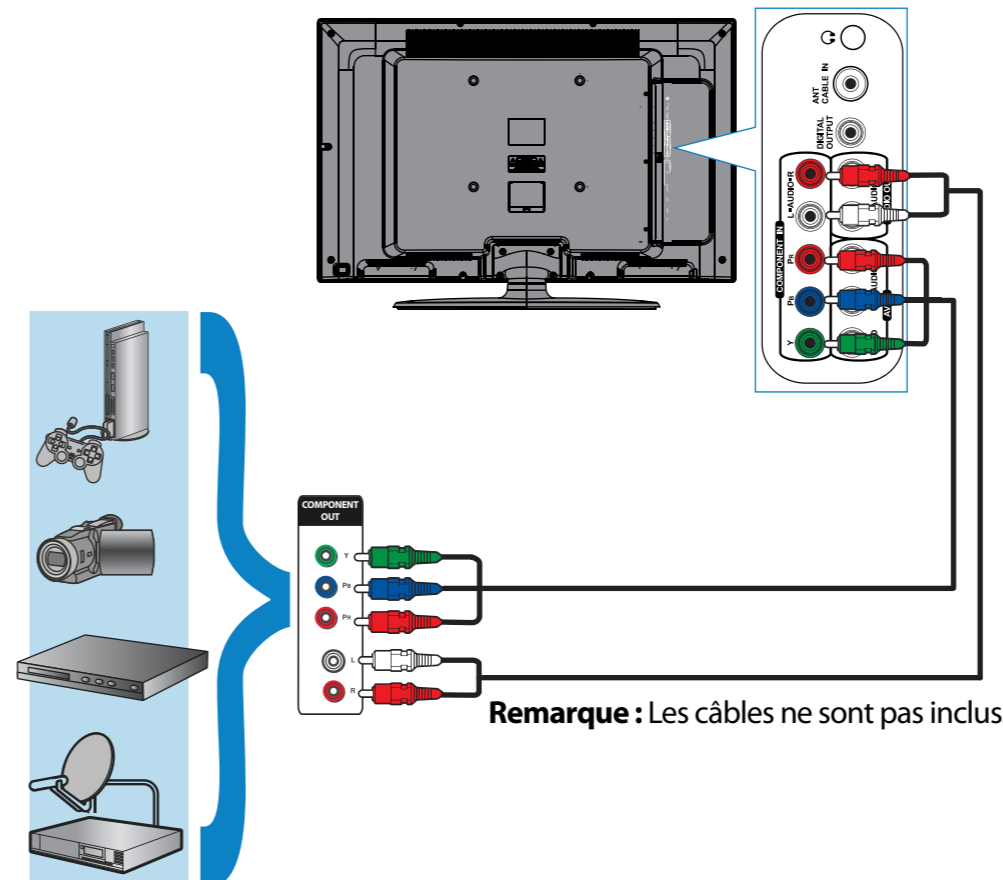
Il est possible d'utiliser une prise HDMI pour connecter un périphérique DVI au téléviseur. Il faut toutefois utiliser un adaptateur HDMI vers DVI à l'extrémité du câble HDMI connecté à la prise du périphérique DVI.

Connexion d'un lecteur DVD ou Blu-ray, d'un récepteur câble ou satellite ou d'une console de jeux vidéo

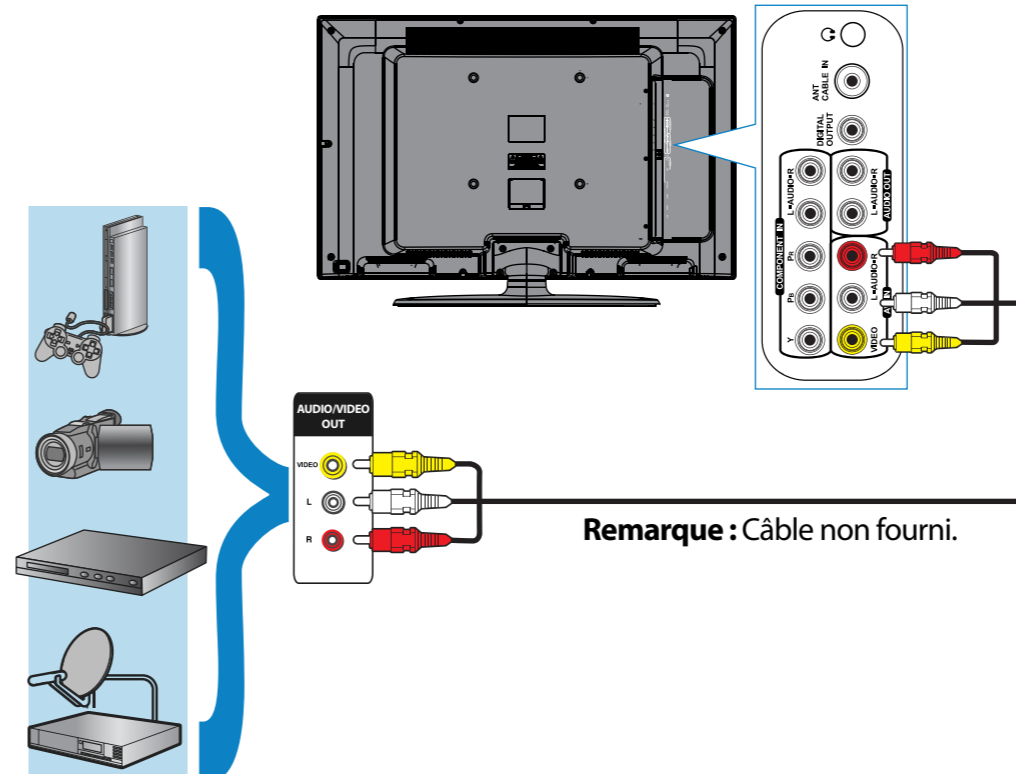
Utilisation du port HDMI (optimale)



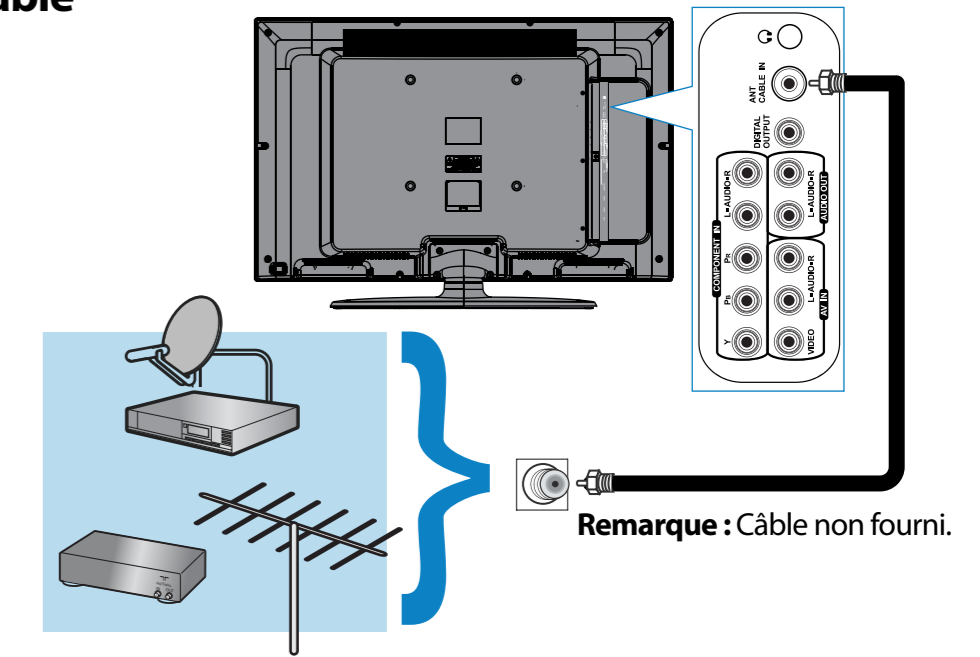
Utilisation de câbles à composantes (meilleure)



Utilisation de câbles composites (bonne)

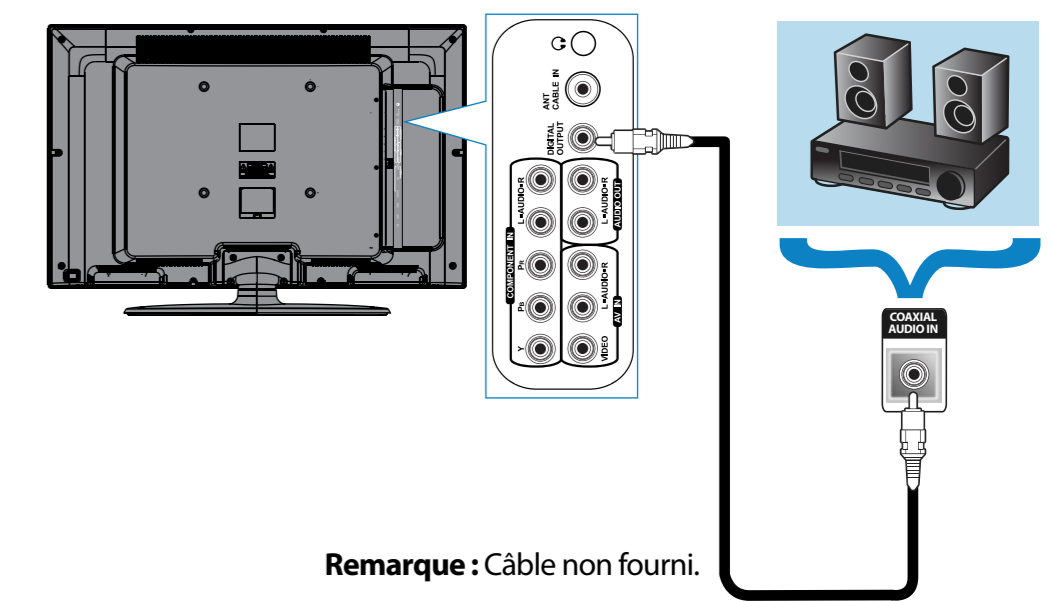


Connexion à la prise murale de l'antenne ou du câble

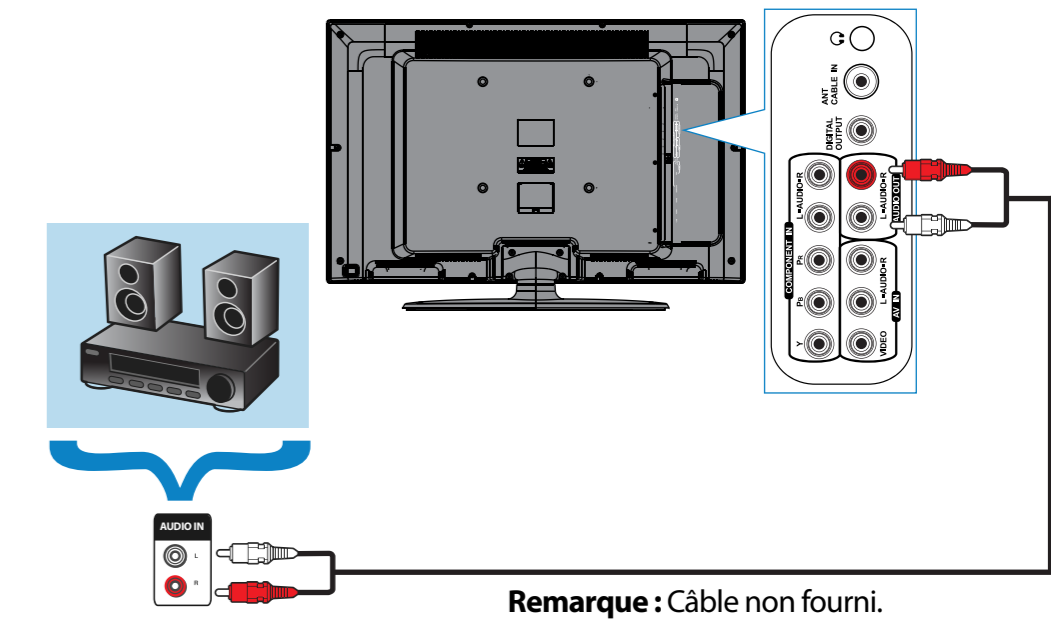


Connexion d'un système de cinéma maison

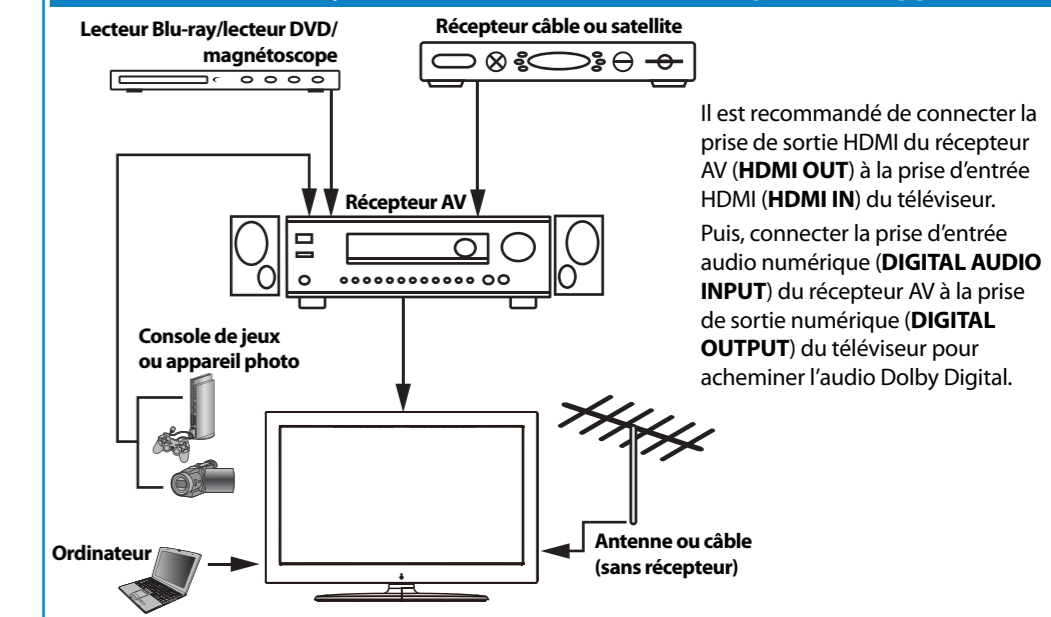
Utilisation de l'audio numérique



Utilisation de l'audio analogique



Connexion d'un système de cinéma maison avec plusieurs appareils



NOUS SOMMES POUR L'ÉCOLOGIE!

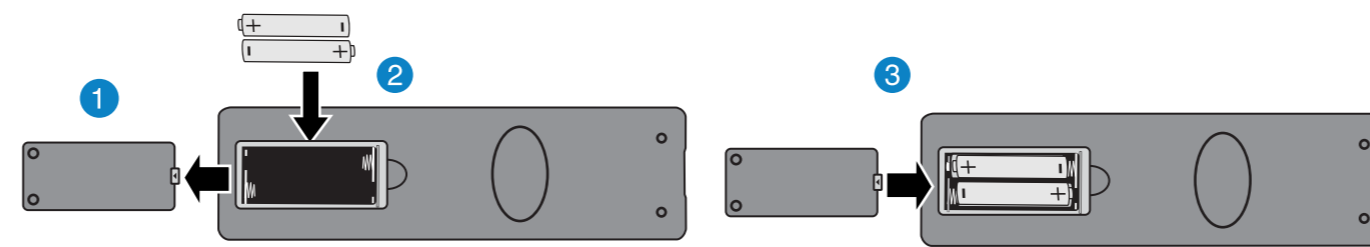
Le Guide de l'utilisateur n'est pas livré avec l'appareil, mais est disponible en ligne.

Allez sur le site www.dynexproducts.com, cliquez sur **Support & Service** (Assistance et service). Saisissez le numéro de modèle dans le champ **Search** (Recherche), puis cliquez sur **Enter** (Entrée). Cliquez sur **Support/Downloads** (Assistance/téléchargements).



Configuration et utilisation de la télécommande

- 1 Appuyer sur la touche de déverrouillage à l'arrière de la télécommande pour retirer le couvercle du compartiment des piles.
- 2 Insérer deux piles AAA dans le compartiment. Veiller à ce que les pôles + et - des piles coïncident avec les repères + et - figurant à l'intérieur du compartiment.
- 3 Remettre le couvercle en place.



INPUT SOURCE
TV
AV
Component
HDMI1
HDMI2
HDMI3
VGA
USB

Aspect ratio options
Normal : Affiche le format d'image 4:3 d'origine avec des bandes verticales noires à gauche et à droite de l'écran.
Zoom : Agrandit l'image pour remplir l'écran. Les parties supérieures et inférieures de l'image sont recadrées.
Panoramique : Choisir cette option pour visionner du contenu enregistré dans un format d'image 16:9 (panoramique).
Cinéma : Étire les bords de l'image, en gardant une image claire au centre.
Automatique : Permet le réglage automatique des paramètres de l'image sur la base de la taille d'écran et de la programmation télévisée. **Remarque :** La fonction automatique est seulement disponible quand l'option zoom automatique (Auto Zoom) dans le menu des canaux (Channels) est activée (On).

Marche-Arrêt
Pour mettre en marche et arrêter le téléviseur.

IMAGE
Pour sélectionner le mode d'image.

AUDIO
Permet de sélectionner le mode audio.

ENTRÉE
Pour accéder à la liste des sources d'entrée.

Volume
Pour modifier le volume.

SOUS-TITRES CODÉS
Pour activer ou désactiver les sous-titres codés.

LISTE DES CANAUX
Pour afficher la liste des canaux.

MENU
Pour afficher le menu d'écran.

ENTRÉE
Pour confirmer les sélections ou modifications.

SOURDINE
Pour mettre le son en sourdine.

Touches numériques
Pour saisir les numéros des canaux ou le mot de passe des contrôles parentaux.

RAPPEL
Pour revenir au canal précédent.

ARRÊT DIFFÉRÉ
Pour régler l'arrêt différé.

MTS/SAP
Pour parcourir les modes audio mono, stéréo et trame sonore secondaire (SAP) pour les programmes analogiques.

INFO
Pour ouvrir la bannière d'informations sur l'état du téléviseur.

Canal
Pour modifier le canal du téléviseur.

ZOOM
Pour modifier l'affichage de l'image sur l'écran.

FAV
Pour afficher la liste des canaux favoris.

QUITTER
Pour fermer le menu d'écran.

Flèches
Pour se déplacer dans les menus d'écran.

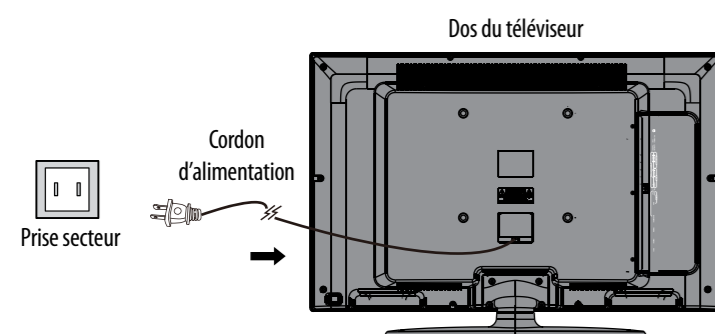
Programmation de la télécommande

Pour programmer la télécommande universelle afin qu'elle fonctionne avec ce téléviseur Dynex neuf, se référer au tableau ci-dessous pour les codes les plus courants. En cas de difficultés pour programmer la télécommande ou pour rechercher un code de télécommande différent, aller sur le site <http://www.dynexproducts.com/remotecodes> pour recueillir l'information la plus récente sur les codes de télécommande.

Codes des téléviseurs pour télécommande universelle												
Télécommandes universelles				Câble/satellite/récepteur								
One for All	Philips	RCA	Sony	Cablevision	Charter	Comcast	Cox	DirectTV	Dish Network	Time Warner	TiVo	Verizon
0054	0198, 0490	135	068, 069, 078, 096, 100, 164, 168, 229, 026	068, 069, 078, 096, 100, 164, 168, 229, 026	2002, 1204, 1423, 1517, 0171, 1963, 0463, 1463, 0842, 1326, 167, 415, 424, 450, 456, 461, 507, 523, 567, 577, 586	10171, 11204, 11326, 11463, 11517, 11641, 11780, 11785, 11892, 11963, 12002	1326, 1463	10171, 11204, 11326, 11517, 11564, 11641, 11963, 12002	720	400, 450, 461, 456, 10463, 1463, 0463	0091	0198, 0490

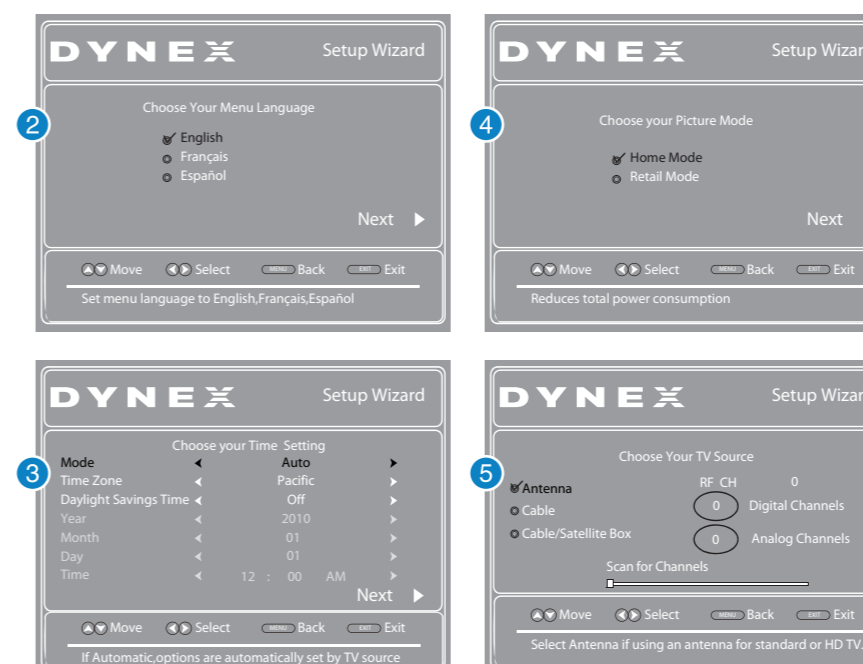
Connexion de l'alimentation

Brancher le cordon d'alimentation c.a. de l'appareil sur une prise secteur c.a.



Mise en marche du téléviseur pour la première fois

- 1 Brancher le cordon d'alimentation sur une prise secteur puis appuyer sur **ON** (marche-arrêt). Le témoin de marche s'allume et l'écran *Choose Your Menu Language* (Choix de la langue des menus) s'affiche.
- 2 Appuyer sur **▲** ou **▼** pour mettre en surbrillance une langue, puis sur **OK/ENTER** (OK/Entrée). L'écran de l'heure (*Time*) s'ouvre avec Mode en surbrillance.
- 3 Appuyer sur **◀** ou **▶** pour sélectionner **Auto** ou **Custom** (Personnalisé). Si **Auto** est sélectionné, la date et l'heure sont réglées automatiquement à partir du signal numérique de télévision. Si **Custom** est sélectionné, il est possible de régler manuellement la date et l'heure. Appuyer sur **OK/ENTER** (OK/Entrée). L'écran *Choose your Picture Mode* (Choix du mode image) s'affiche.
- 4 Appuyer sur **▲** ou **▼** pour mettre en surbrillance le mode à la maison (**Home Mode**) ou le mode commercial (**Retail Mode**), puis sur **OK/ENTER** (OK/Entrée). Si **Retail Mode** est sélectionné, un message de confirmation de la sélection s'affiche. Sélectionner **Yes** (Oui) ou **No** (Non). Le mode commercial (**Retail Mode**) n'est pas un mode permettant d'économiser l'énergie. L'écran *Choose your TV source* (Choix de la source de télévision) s'affiche.
- 5 Appuyer sur **▲** ou **▼** pour mettre en surbrillance **Antenna** (Antenne), **Cable** (Télévision câblée) ou **Cable/Satellite box** (Récepteur câble ou satellite). Si l'option **Antenna** ou **Cable** a été sélectionnée, le téléviseur recherche les canaux disponibles. Ceci peut prendre plusieurs minutes. **Si Cable/Satellite box est sélectionné, le téléviseur n'a pas besoin de rechercher les canaux.**
- 6 Pour regarder la télévision, appuyer sur **TV** de la télécommande.



DYNEX

Garantie limitée d'un an

Aller sur le site www.dynexproducts.com pour toute information complémentaire.

Pour toute aide supplémentaire

Consultez le *Guide de l'utilisateur*! Ce guide complet inclut toutes les informations nécessaires, depuis les étapes de base aux fonctionnalités avancées. Allez sur le site www.dynexproducts.com, cliquez sur **Support & Service** (Assistance et service). Saisissez le numéro de modèle dans le champ **Search** (Recherche), puis cliquez sur **Enter** (Entrée). Cliquez sur **Support/Downloads** (Assistance/téléchargements).

Nous sommes à votre disposition

www.dynexproducts.com
Pour le service à la clientèle, appelez le :
800-305-2204 (marchés américain et canadien)

Distribué par Best Buy Purchasing, LLC
7601 Penn Avenue South, Richfield, MN 55423-3645 É.-U.

© 2012 BBY Solutions, Inc., tous droits réservés.
DYNEX est une marque de commerce de BBY Solutions, Inc. déposée dans certains pays. Tous les autres produits et noms de marques sont des marques de commerce appartenant à leurs propriétaires respectifs.