

CONTENIDO DEL PAQUETE

- Cable de riel para CANON®
- *Guía de instalación rápida*

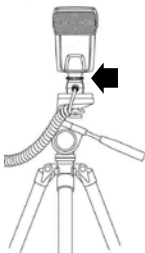
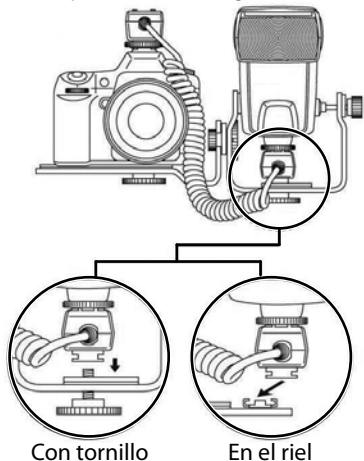
CARACTERÍSTICAS

- Haga funcionar su montaje de riel para flash remotamente.
- Use las funciones de la cámara sin estar sujetado a la cámara.
- Ideal para la mayoría de las fotografías, sobre todo en el modo vertical o para las mercancías.
- Mantenga el flash alejado de la lente para evitar el efecto de ojos rojos
- Uso solo del TTL sencillo.

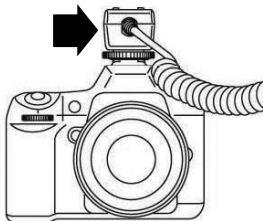
**USANDO SU CABLE DE RIEL PARA CANON**

- 1 Apague la cámara.
- 2 Sujete el extremo del pie de montaje a un trípode u otra base segura.

- 3 Sujete el flash en el riel en la parte superior del extremo del pie de montaje.



- 4 Sujete el otro extremo del cable al riel en la parte superior de su cámara DSLR.



Nota: el otro riel puede usarse para montar otros accesorios que no sean TTL.

- 5 Establezca la cámara y el flash para toma de fotos externa.

ESPECIFICACIONES

Modelo	NS-CANTTL
Cámaras compatibles	Solo Canon®
Gama de flashes compatibles	Recomendado para flash TTL de Canon (funciona también con la mayoría de los flash que no sean TTL, pero las funciones avanzadas no serán disponibles).
Longitud del cable	8 pies (2.4 m) (longitud extendida)
Peso neto	4.48 onzas (127 g)

GARANTÍA LIMITADA DE UN AÑO

Visite www.insigniaproducts.com para más detalles.

PARA CONTACTAR A INSIGNIA:

www.insigniaproducts.com
Para el servicio al cliente llame al:
877-467-4289
(mercados estadounidense y canadiense)

INSIGNIA es una marca comercial de Best Buy y sus compañías asociadas.
Registrada en ciertos países.
Distribuida por Best Buy Purchasing, LLC
7601 Penn Av. South, Richfield, MN 55423 E.U.A.
©2014 Best Buy. Todos los derechos reservados.
Hecho en China