

INSIGNIA™

GUIDE D'INSTALLATION RAPIDE

Station d'alimentation pour monter sur un bureau

NS-PWRD3C6

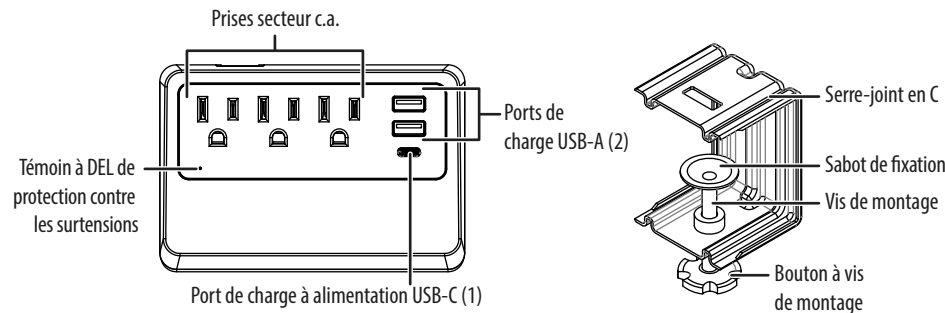
CONTENU DE L'EMBALLAGE

- Station d'alimentation pour monter sur un bureau
- Serre-joint en C avec rondelle en caoutchouc en option
- *Guide d'installation rapide*

Avant l'utilisation de ce produit neuf, lire ces instructions afin d'éviter tout dommage.

CARACTÉRISTIQUES

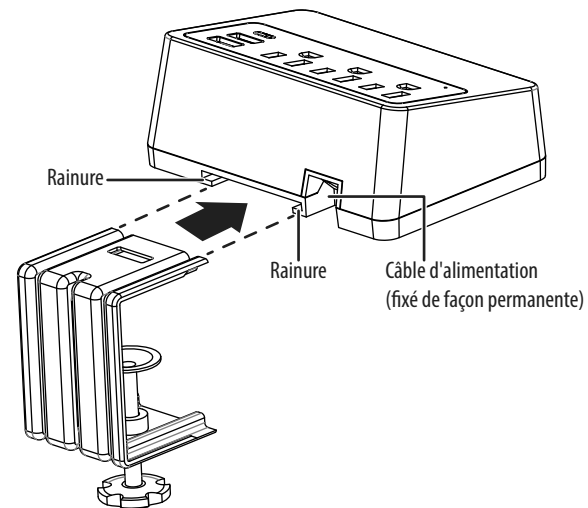
- Trois prises c.a. pour alimenter plusieurs périphériques en même temps
- Le port USB-C a une puissance de 18 W avec une alimentation de 3 A pour charger des téléphones intelligents, des tablettes et d'autres périphériques mobiles
- Deux ports de charge USB-A fournissent jusqu'à 2,4 A au total pour les appareils qui se chargent avec une connexion USB standard
- Protection de 900 joules pour l'équipement connecté contre les surtensions
- Le serre-joint en C permet de fixer la station d'alimentation à un bureau ou une table.
- Le câble d'alimentation de 1,8 m (6 pi) offre des options de placement flexibles



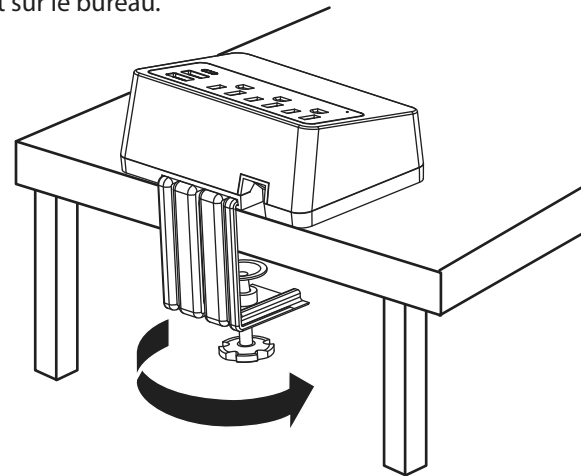
Remarque : Il est possible d'utiliser les ports USB comme concentrateur USB. La station d'alimentation ne permet pas de transférer des données.

FIXATION DE LA STATION D'ALIMENTATION À UN BUREAU

- 1 Aligner les rainures inférieures de la station d'alimentation avec le dessus du serre-joint en C, puis faire glisser le serre-joint dans les rainures. Quand le serre-joint en C est bien inséré un déclic se fait entendre.



- 2 Faire glisser le serre-joint en C et la station d'alimentation sur le bord du bureau. S'assurer que le dos du serre-joint touche le bord du bureau.
- 3 (Facultatif) Pour protéger contre les rayures de surface, insérer une rondelle en caoutchouc incluse entre le pied de montage et la table.
- 4 Tourner le bouton à vis de montage dans le sens antihoraire pour fixer le serre-joint sur le bureau.



- 5 Brancher le câble d'alimentation sur une prise secteur mise à la terre, qui accepte les fiches de mise à la terre. Le câble d'alimentation est équipé d'une prise à trois plots (mise à la terre) qui correspond à une prise secteur à trois plots standard (mise à la terre) pour minimiser le risque de choc électrique de cette station d'alimentation. Ne pas modifier la prise d'alimentation.

SPÉCIFICATIONS

- **Dimensions de la station d'alimentation (H x L x P) :**
4,9 x 12,8 x 8,7 cm (1,9 x 5 x 3,4 po)
- **Serre-joint en C à vis pour le montage (HxLxP) :**
6,8 x 5,1 x 4,9 cm (2,7 x 2 x 1,9 po) [n'inclut pas la poignée de vis]
- **Longueur du câble :** 1,8 m (6 pi)
- **Prises :** 3 prises standard
- **Protection contre les surtensions :** 900 joules
- **Caractéristiques électriques :** 125 V/15 A/1 875 W
- **Caractéristique nominale du chargeur USB-A :** Total de 5 V/2,4 A
- **Caractéristique nominale du chargeur USB-C :** 18 W DA
- **Tension de blocage :** 600 V (L-N, L-G, N-G)
- **Courant de pic maximal :** 45 000 A
- **Lignes c.a. protégées :** 15 000 V (L-N, L-G, N-G)
- **Temps de réponse :** moins d'une nanoseconde

PROBLÈMES ET SOLUTIONS

Si l'indicateur LED protégé ne s'allume pas, la station d'alimentation n'est plus protégée contre les surtensions. Remplacer la station d'alimentation. La station d'alimentation peut avoir reçu une surtension ou un pic de puissance au-delà de ses limites spécifiées qui a surchargé le circuit de protection et l'a rendu inactif. La station d'alimentation a protégé les équipements connectés, mais elle ne protégera plus contre les futures surtensions et pics.

INSTRUCTIONS DE SÉCURITÉ IMPORTANTES

- **RISQUE DE CHOC ÉLECTRIQUE** – N'utiliser qu'à l'intérieur et dans un environnement sec.
- **NE PAS** brancher sur une autre prise d'alimentation mobile.
- **NE PAS** connecter en série plusieurs protecteurs contre les surtensions.
- **NE PAS** utiliser pour des équipements d'aquariums.
- **NE PAS** utiliser en cas d'indisponibilité de prise secteur correctement mise à la terre.
- **NE PAS** installer cet appareil si la prise secteur est reliée au panneau d'entrée d'électricité à une distance inférieure à 10 m (30 pi).
- Cet appareil intègre une protection interne qui déconnecte le composant de protection contre les surtensions à la fin de sa durée d'utilisation. Il continuera d'alimenter, mais SANS PROTECTION CONTRE LES SURTENSIONS. Pour continuer de protéger l'équipement, observer les instructions du fabricant pour remplacer cet appareil.
- **NE PAS** utiliser dans des circonstances qui pourraient affecter le fonctionnement ou la sécurité d'un équipement de survie ou avec des applications médicales ou des équipements de soins aux patients.

AVIS JURIDIQUES

Déclaration de la FCC

Cet appareil est conforme à l'article 15 du règlement de la FCC. Son fonctionnement est soumis aux deux conditions suivantes : (1) cet appareil ne doit pas provoquer d'interférences préjudiciables, et (2) il doit accepter toute interférence reçue, y compris celles risquant d'engendrer un fonctionnement indésirable. Cet équipement a été testé et déclaré conforme aux limitations prévues dans le cadre de la catégorie B des appareils numériques, définies par l'article 15 du règlement de la FCC. Ces limites ont été établies pour fournir une protection raisonnable contre les interférences préjudiciables lors d'une installation résidentielle. Cet équipement génère, utilise et diffuse des ondes radio et, s'il n'est pas installé et utilisé conformément aux instructions dont il fait l'objet, il peut provoquer des interférences préjudiciables aux communications radio. Cependant, il n'est pas possible de garantir qu'aucune interférence ne se produira pour une installation particulière. Si cet équipement produit des interférences préjudiciables lors de réceptions radio ou télévisées, qui peuvent être détectées en éteignant puis en rallumant l'appareil, essayer de corriger l'interférence au moyen de l'une ou de plusieurs des mesures suivantes :

- réorienter ou déplacer l'antenne réceptrice;
- augmenter la distance entre l'équipement et le récepteur;
- brancher l'équipement sur la prise électrique d'un circuit différent de celui auquel le récepteur est relié;
- contacter le revendeur ou un technicien radio/télévision qualifié pour toute assistance.

AVERTISSEMENT : Tous changements ou modifications qui ne seraient pas expressément approuvés par les responsables des normes pourraient rendre nul le droit de l'utilisateur d'utiliser cet équipement.

AVERTISSEMENT : Ce produit contient des substances chimiques (dont le polystyrène) considérées par l'État de Californie comme étant cancérigènes. Pour plus d'informations, aller sur le site www.p65warnings.ca.gov.

GARANTIE LIMITÉE D'UN AN

Aller sur le site www.insigniaproducts.com pour plus de détails.

POUR CONTACTER INSIGNIA :

1-877-467-4289 (États-Unis et Canada) ou le 01-800-926-3000 (au Mexique)

www.insigniaproducts.com



INSIGNIA est une marque de commerce de Best Buy et de ses sociétés affiliées.
Distribué par Best Buy Purchasing, LLC
7601 Penn Ave. South, Richfield, MN 55423 É.-U.
© 2020 Best Buy. Tous droits réservés.