



Swivel Chair Set  
Tabouret de Bar Pivotant

**JV10661**

EN



## Before You Start

- ⚠ Please read all instructions carefully.
- ⚠ Retain instructions for future reference.
- ⚠ Separate and count all parts and hardware.
- ⚠ Read through each step carefully and follow the proper order.
- ⚠ We recommend that, where possible, all items are assembled near to the area in which they will be placed in use, to avoid moving the product unnecessarily once assembled.
- ⚠ Always place the product on a flat, steady and stable surface.
- ⚠ Keep all small parts and packaging materials for this product away from babies and children as they potentially pose a serious choking hazard.

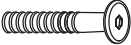







FR

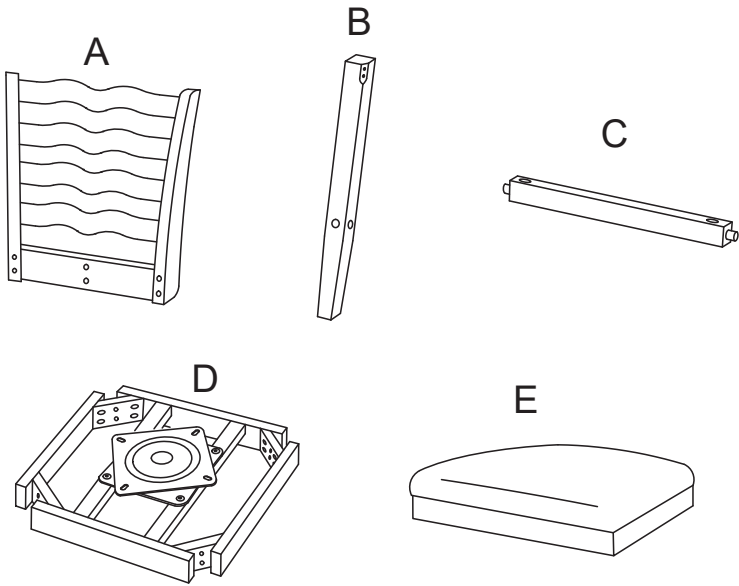


## Avant de Commencer

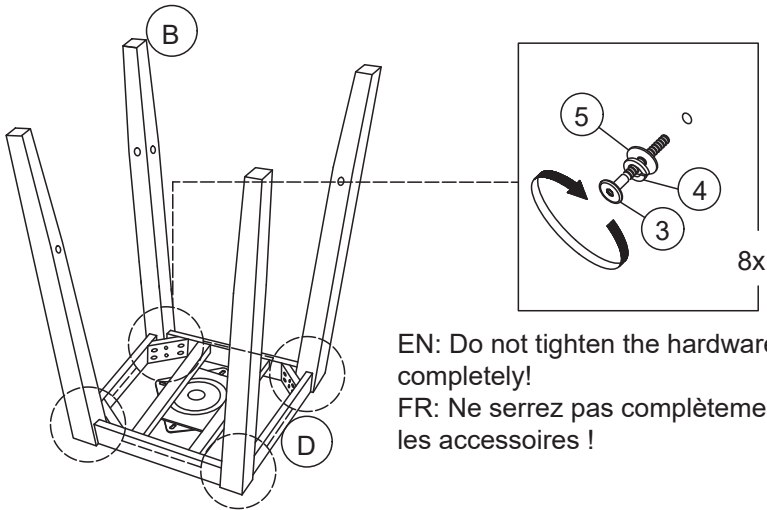
- ⚠ Veuillez lire attentivement toutes les instructions.
- ⚠ Conservez les instructions pour vous y référer ultérieurement.
- ⚠ Vérifiez toutes les pièces et les accessoires.
- ⚠ Lisez attentivement chaque étape et suivez l'ordre correct.
- ⚠ Nous recommandons que, dans la mesure du possible, tous les produits soient assemblés à proximité de la zone où ils seront utilisés, afin d'éviter tout déplacement inutile du produit une fois assemblé.
- ⚠ Placez toujours le produit sur une surface plane et stable.
- ⚠ Conservez toutes les petites pièces de ce produit et les matériaux d'emballage hors de portée des bébés et des enfants, car ils pourraient présenter un risque d'étouffement.

PART LIST/LISTE DES PIÈCES		
ITEM/ ARTICLE	DESCRIPTION	QTY/ QTÉ
A	Backrest/Dossier	2
B	Chair Leg/Pied de chaise	8
C	Stretcher/Traverses	8
D	Apron with swivel plate/ Bouclier avec plaque pivotante	2
E	Cushion Seat /Siège avec coussin	2

HARDWARE LIST /LISTE DES ACCESSOIRES		
ITEM/ ARTICLE	DESCRIPTION	QTY/ QTÉ
1	JCBC Screw /Vis JCBC M6 x 25MM 	8
2	JCBC Screw /Vis JCBC M6 x 40MM 	4
3	JCBC Screw /Vis JCBC M6 x 50MM 	16
4	Spring Washer / Rondelle élastique M6 x 13MM 	28
5	Flat Washer M6 x 16.5MM / Rondelle plate M6 x 16,5MM 	28
6	Allen Key Small M4 x 110MM / Clé Allen M4 x 110MM 	1
7	JCBC Screw /Vis JCBC M6 x 80MM 	8
8	CSK Screw /Vis CSK M4 x 38mm 	16

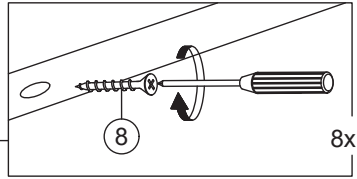
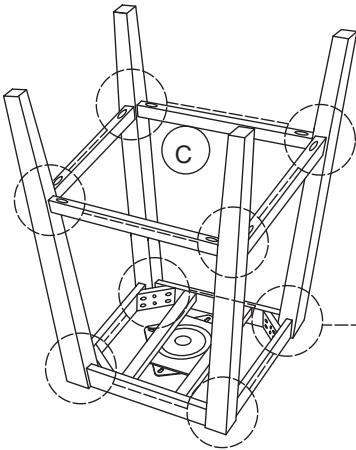


**1 x2**

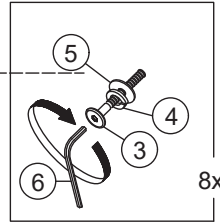


EN: Do not tighten the hardware completely!  
 FR: Ne serrez pas complètement les accessoires !

## 2 x2

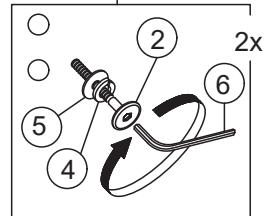
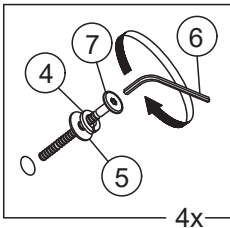
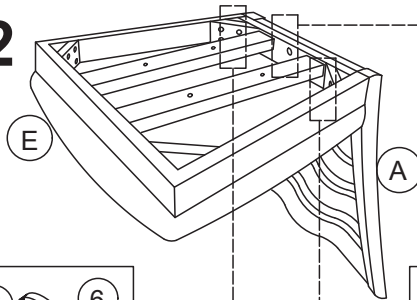


**EN:** step i: tighten completely!  
**FR:** étape i : serrez complètement !



**EN:** step ii: tighten completely!  
**FR:** étape ii : serrez complètement !

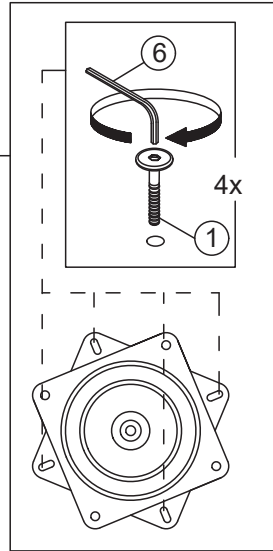
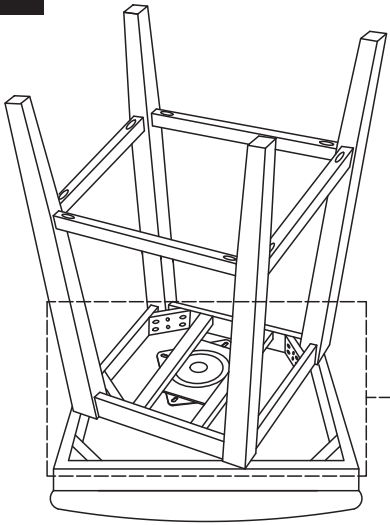
## 3 x2



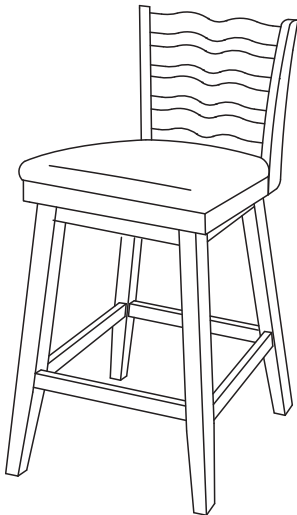
**EN:** Insert 6 sets hardware first, then tighten part (A) with part (E) after alignment is done.

**FR:** Insérez d'abord 6 jeux de matériel, puis serrez la partie (A) avec la partie (E) une fois l'alignement effectué.

**4 x2**



**5**



**x2**

COMPLETED ASSEMBLY/  
ASSEMBLAGE TERMINÉ

EN



## Return / Damage Claim Instructions

- ⚠ **DO NOT discard the box / original packaging.**  
In case a return is required, the item must be returned in original box. Without this your return will not be accepted.
- ⚠ **Take a photo of the box markings.**  
A photo of the markings (text) on the side of the box is required in case a part is needed for replacement. This helps our staff identify your product number to ensure you receive the correct parts.
- ⚠ **Take a photo of the damaged part (if applicable).**  
A photo of the damage is always required to file a claim and get your replacement or refund processed quickly. Please make sure you have the box even if it is damaged.
- ⚠ **Send us an email with the images requested.**  
Email us directly from marketplace where your item was purchased with the attached images and a description of your claim.

FR



## Instructions De Retour / Réclamation De Dommages

- ⚠ **NE PAS jeter la boîte/l'emballage d'origine.**  
Dans le cas où un retour est requis, l'article doit être retourné dans sa boîte d'origine. Sans cela, votre retour ne sera pas accepté.
- ⚠ **Prenez une photo des marquages de la boîte.**  
Une photo des marquages (texte) sur le côté de la boîte est requise au cas où une pièce serait nécessaire pour le remplacement. Cela aide notre personnel à identifier votre numéro de produit pour s'assurer que vous recevez les bonnes pièces.
- ⚠ **Prenez une photo des dommages (le cas échéant).**  
Une photo des dommages est toujours requise pour déposer une réclamation et obtenir rapidement votre remplacement ou votre remboursement. Assurez-vous d'avoir la boîte même si elle est endommagée.
- ⚠ **Envoyez-nous un e-mail avec les images demandées.**  
Envoyez-nous un e-mail directement depuis le marché où votre article a été acheté avec les images ci-jointes et une description de votre réclamation.

**USA** office: Fontana   **AUS** office: Truganina   **GBR** office: Ipswich   **FRA** office: Saint Vigor d'Ymonville

---

If you're having difficulty, our friendly customer team is always here to help.



USA: [cs.us@costway.com](mailto:cs.us@costway.com)  
AUS: [cs.au@costway.com](mailto:cs.au@costway.com)  
GBR: [cs.uk@costway.com](mailto:cs.uk@costway.com)  
FRA: [cs.fr@costway.com](mailto:cs.fr@costway.com)