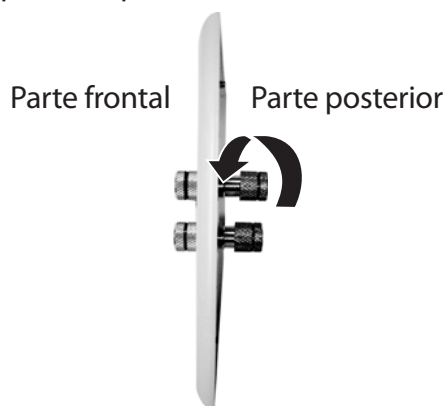


Para instalar una placa de pared con una toma de tipo banana:

- 1 Corte el cable para altavoz a la longitud deseada.
- 2 Destornille el casquillo de la parte posterior de la placa de pared interna.



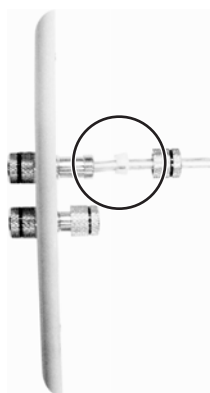
- 3 Deslice el casquillo en el extremo del cable de altavoz, luego deslice una de las arandelas de compresión incluidas en el cable.

Arandela blanca: cable de altavoz 12-14 AWG

Arandela negra: cable de altavoz 16-18 AWG

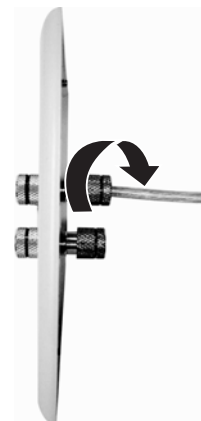


- 4 Inserte firmemente el cable de altavoz en la parte posterior del conector hasta que la espiga central del conector sea insertada en los hilos internos del cable.

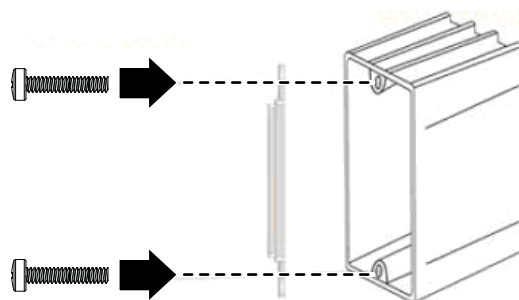


- 5 Apriete nuevamente el casquillo en la rosca del conector en la parte posterior de la placa.

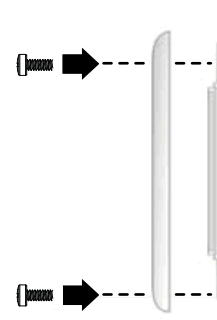
Consejo: Si es necesario, use una pinza de punta aguja para apretar el casquillo.



- 6 Fije la placa interna en la caja eléctrica con los dos tornillos grandes de montaje (incluidos).



- 7 Fije la placa de pared externa a la placa interna con los dos tornillos cortos (incluidos).



- 8 Conecte los enchufes de tipo banana en las tomas de la parte frontal de la placa de pared.

Nota: Si se instala la placa de pared sin caja eléctrica o caja de empalme, favor siga los pasos siguientes:

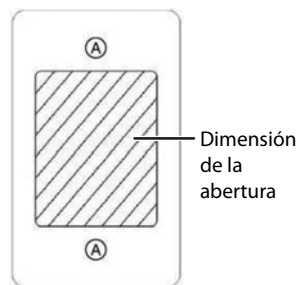
Contenido de la caja:

- Plantilla de montaje
- Anclajes de pared de plástico (2)
- Tornillos de montaje (2 largos para los anclajes de pared)

Piezas requeridas para la instalación (no se incluyen):

- Taladro y broca de 3/8"
- Sierra para pared de paneles de yeso (se recomienda una sierra de pelo con hoja estrecha)
- Martillo

- A** Posicione la plantilla de montaje incluida en la pared en la ubicación dónde se montará la placa de pared para HDMI. Marque la parte rectangular que se va a cortar y la ubicación de los tornillos (A) con un lápiz y retire la plantilla.



- B** Usando una sierra para paneles de yeso (no se incluye) corte un boquete en el panel de yeso que no sea más grande que las dimensiones de la abertura de la plantilla de montaje.
- C** Usando una broca de 3/8", taladre agujeros en la pared en el lugar anteriormente marcado de ubicación de los tornillos (A).
- D** Con un martillo, inserte a golpecitos los dos anclajes de pared de plástico (incluidos) en los agujeros para los tornillos (A).

Garantía limitada de un año

Visite www.rocketfishproducts.com para obtener más detalles.

Comuníquese con Rocketfish: 1-800-620-2790
© 2010 BBY Solutions, Inc., todos los derechos reservados.