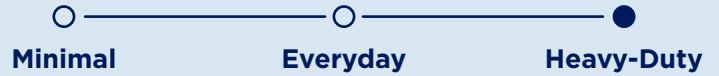




SUITABLE COOKING STYLE & FEATURES:



**800**  
CFM

**POWERFUL SUCTION**

**6 SPEED SETTING**

**TOUCH SCREEN PANEL**

**DELAY AUTO SHUT-OFF**

**RECIRCULATING OPERATION**

**POWER CONTROL TECHNOLOGY**

IS-710
CONTEMPORARY STYLE ISLAND
SIZES: 30" | 36"

**PRODUCT DESCRIPTION**



Upgrade your kitchen with a sleek stainless-steel island hood built for power, style, and everyday usability. The IS-710 delivers bright cooktop lighting, ultra-quiet ventilation, and easy cleaning (perfect for home chefs who want performance without the hassle). Four ultra-bright bulbs illuminate every dish, while six fan speeds quickly clear smoke, steam, and odors. Whisper-quiet operation keeps your kitchen calm, and dishwasher-safe stainless steel baffle filters make cleanup effortless.

**FEATURES & BENEFITS:**

**POWER CONTROL TECHNOLOGY™:** Customizable airflow allows you to operate the hood at 325 CFM and meet local code requirements.

**SLEEK CONTEMPORARY CANOPY DESIGN:** This workhorse of a range hood won't take away from your kitchen's look. Its full stainless steel finish elevates your kitchen aesthetic and matches other existing appliances. Fits to 10.5-ft. tall ceilings with additional chimney extension.

**HEAVY-DUTY COOKING:** For home chefs who love to explore new techniques and need appliances that can keep up. This range hood has powerful suction with 6-speeds and can handle all of your heavy-duty cooking needs such as boiling, steaming, poaching, braising, frying, searing, and sauteing.

**WHAT'S INCLUDED**

Dishwasher-Safe Baffle Filters (3) for 30" Model | (3) for 36" Model, Top 6" Round Exhaust Adapter (1), Ceiling Mounting Bracket (1), Grease Cup (1), Upper L-Bracket (4), Lower L-Bracket (4), Microfiber Cloth (1), Aluminum Foil Tape (1), Lower Chimney Cover (2), Upper Chimney Cover (2) and 6" Flexible Duct Tube (1)

**OVERALL PRODUCT DIMENSIONS (WxDxH)**

IS-710SS 30: 29 3/4" x 23 5/8" x 24 3/4" - 45 3/4"  
 IS-710SS 36: 35 1/4" x 23 5/8" x 24 3/4" - 45 3/4"

**WARRANTY**

2-Year Limited Warranty and Lifetime Warranty on Motor



**REMOTE & DUAL TOUCH CONTROL:**

Control panels on the front and back let you control your range hood from either side of the island. Remote control allows you to control your range from anywhere in the home. ADA compliant (Remote sold separately).

**ENERGY SAVING LED:**

Four bright, efficient LED lights to illuminate all of your cooking needs without creating extra heat over the stove.

**EASILY CONVERT TO DUCTLESS:**

This versatile cooker hood fits a 6" round duct and works in a ductless kitchen! Simply combine it with our effective charcoal filters (CFI012, sold separately). Charcoal filters trap grease particles and use activated charcoal to purify the air and deodorize cooking smells.





## TYPE DE CUISSON ET CARACTÉRISTIQUES :

○ ————— ○ ————— ●  
**Simple**                      **Tout usage**                      **Robuste**



## IS-710

## HOTTE DE CUISINE ÎLOT MODERNE

TAILLES : 30" | 36"

### DESCRIPTION DU PRODUIT



La hotte à îlot de style baldaquin IS-710 est un témoignage de cette croyance. Le corps en acier inoxydable est élégant et intemporel, tandis qu'il dispose d'un contrôle à double touche, de réglage à 6 vitesses, de filtres à chicane lavables au lave-vaisselle et de lumières DEL.

### CE QUI EST INCLUS

Filtres à chicane pour lave-vaisselle (2) pour modèle 30" | (3) pour le modèle 36", l'adaptateur d'échappement rond 6 (1), le support de montage (1), le piège à graisse (1), Support en L supérieur (4), Support en L inférieur (4), Chiffon en microfibre (1), ruban adhésif en aluminium (1), la cheminée inférieure (1), la cheminée supérieure (1) et conduit flexible en aluminium (1)

### DIMENSIONS GLOBALES DU PRODUIT (LXPXH)

IS-710SS 30: 29 3/4" x 23 5/8" x 24 3/4" - 45 3/4"

IS-710SS 36: 35 3/8" x 23 5/8" x 24 3/4" - 45 3/4"

### GARANTIE

Garantie limitée de 2 ans et garantie à vie sur le moteur



### CARACTÉRISTIQUES ET AVANTAGES :

#### STYLE BALDAQUIN ÉLÉGANT ET MODERNE :

Ce cheval de bataille d'une hotte ne prendra pas loin du look de votre cuisine. Avec son aspect entièrement en acier inoxydable, il s'accordera bien avec les autres appareils et rehaussera votre cuisine.

#### CUISSON À USAGE INTENSIF :

Vous aimez explorer de nouvelles techniques et avez besoin d'appareils qui peuvent suivre. Cette hotte est là pour tous vos besoins de cuisson lourds tels que l'ébullition, la cuisson à la vapeur, le braisage, la braise, la friture, la brûlure et la sautée.

#### DOUBLE COMMANDE TACTILE :

Utilisez la hotte de votre poêle des deux côtés sur votre îlot de cuisine. Il dispose de lampes DEL à économie d'énergie pour illuminer toute vos

créations culinaires.

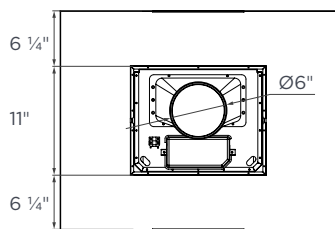
#### ÉCLAIRAGE DEL À ÉCONOMIE D'ÉNERGIE :

Les lumières DEL sont conçues pour convertir un pourcentage élevé d'énergie électrique en une lumière brillante et nette, vous assurant ainsi de profiter au maximum de l'éclairage tout en économisant de l'énergie.

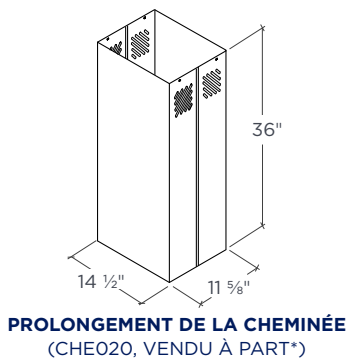
#### CONVERTIR FACILEMENT EN MODE SANS CONDUIT :

Cette hotte polyvalente s'adapte à un conduit rond de 6" et fonctionne dans une cuisine sans conduit! Combinez-le simplement avec nos filtres à charbon efficaces (CFI012, vendus à part). Ces filtres capturent les particules de graisse des fumées et désodorisent les odeurs de cuisson.

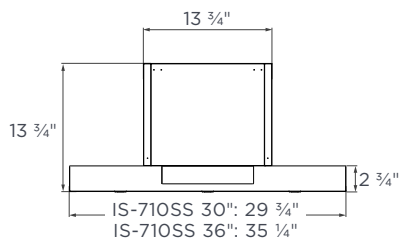
## DESSIN TECHNIQUE



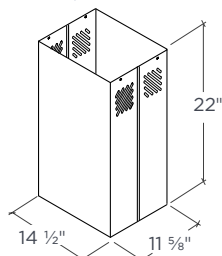
DESSUS



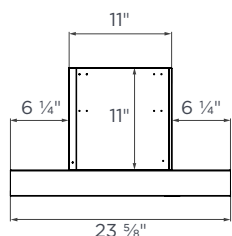
PROLONGEMENT DE LA CHEMINÉE  
(CHEO20, VENDU À PART\*)



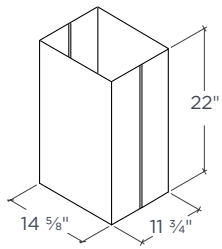
AVANT



CHEMINÉE SUPÉRIEURE



CÔTÉ

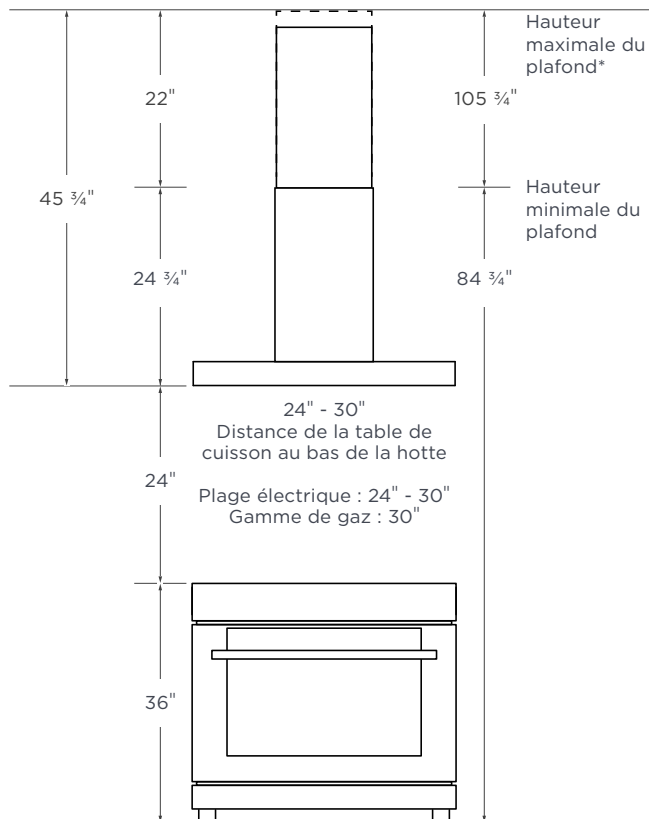


CHEMINÉE INFÉRIEURE

## SPÉCIFICATIONS

<b>TAILLES</b>	30"   36"
<b>STYLE</b>	Îlot
<b>RECIRCULATION</b>	Oui (filtres à charbon requis)
<b>FONCTION DE NETTOYAGE</b>	—
<b>NIVEAU DE BRUIT</b>	2.0 to 6.0 Sones
<b>ÉCLAIRAGE</b>	Warm / 3500 Kelvin
<b>LUMENS</b>	110
<b>AMPOULE</b>	2 W LED (LTG010)
<b>INTENSITÉ LUMINEUSE</b>	1 niveaux
<b>FONCTION DE RETARD</b>	Oui
<b>CONTRÔLE</b>	Écran tactile
<b>SÉLECTIONS DE VITESSE</b>	6 niveaux
<b>PARTICULARITÉS</b>	Double contrôle / Filtres à chicane lavables au lave-vaisselle

## GUIDE DE HAUTEUR DU PLAFOND



\*Cette plage de hauteurs représente les hauteurs maximales et minimales standard. Une extension supplémentaire (CHEO20) nécessite un achat séparé.

<b>STYLE DE CUISSON</b>	Robuste
<b>DÉBIT D'AIR ÉQUIVALENT</b>	800 PCM
<b>FLUX D'AIR DE LABORATOIRE</b>	450 PCM
<b>VENTILATION DU HAUT</b>	6" rond
<b>VENTILATION ARRIÈRE</b>	—
<b>MOTOR</b>	Simple
<b>AMPÉRAGE</b>	1,6
<b>PUISSANCE</b>	192
<b>TENSION</b>	120
<b>CONNEXION</b>	Prise murale
<b>POIDS BRUT, LB.</b>	30" : 67   36" : 71
<b>POIDS NET, LB.</b>	30" : 58   36" : 59
<b>DIMENSIONS (LxPxH)</b>	30" : 29 3/4" x 23 5/8" x 24 3/4" - 45 3/4" 36" : 35 1/2" x 23 5/8" x 24 3/4" - 45 3/4"