



Beckett Convertible Crib

Lit d'étape Beckett Cuna

Convertible Beckett

Model /
Modele No /
Numéro de modèle

04610-60  -FT

Adult assembly required. Small parts may present choking hazard prior to assembly.

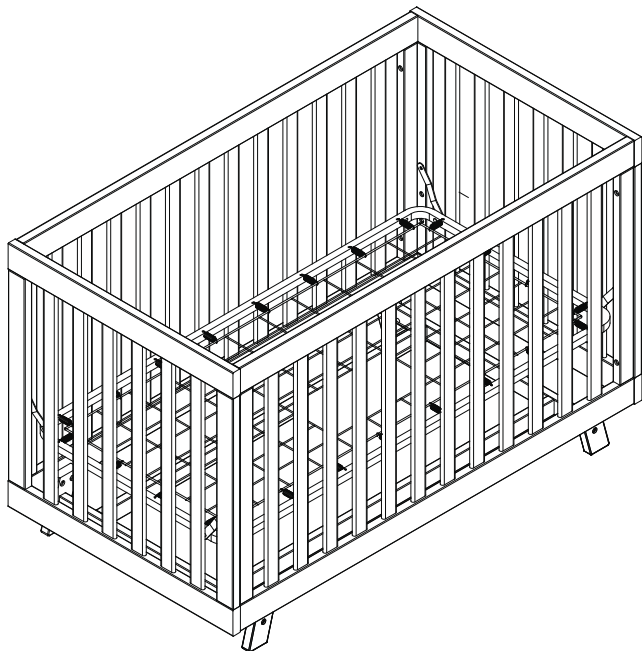
Enclosed please find the simple step-by-step instructions to help you quickly assemble your product. Before you begin we recommend that you follow the steps below:

1. Please read the instructions thoroughly
2. Identify all parts and hardware
3. You may need to provide the following tools: Philips Head screw driver, Flat head screw driver, Hammer.

 Do Not Use Power Drills or Drivers

To protect your parts during assembly please place them on a soft surface. To clean surface use only water on a damp cloth. Do not use window cleaners or cleaning abrasives as it will scratch the surface and could damage the protective coating.

To register your product for important safety alerts and updates to your product please visit www.storkcraft.com and click on Product Registration.



Doit être assemblé par un adulte.

Les petites pièces peuvent présenter un risque d'étouffement avant l'assemblage.

Veillez trouver ci-joint les simples instructions, étape par étape, pour vous aider à rapidement assembler votre produit. Avant de commencer, nous vous recommandons de suivre les étapes ci-dessous:

1. Veuillez lire les instructions attentivement
2. Identifier toutes les pièces et le matériel
3. Vous devrez peut-être fournir les outils suivants: Philips tournevis, tournevis à tête plate, marteau.

 Ne pas utiliser de perceuse out outils électrique

Pour protéger vos pièces lors de l'assemblage veuillez placez-les sur une surface souple. Pour nettoyer la surface souple. Pour nettoyer la surface de l'eau sur un chiffon humide. Ne pas utiliser de nettoyants ou de nettoyage abrasifs comme il ne fera qu'égratigner la surface et pourrait endommager le revêtement de protection.

Pour enregistrer votre produit afin de recevoir des alertes de sécurité et des mises à jour importantes relatives à votre produit, veuillez visiter le site www.storkcraft.com, puis cliquer sur Enregistrement de produits.

Se requiere ensamblaje por un adulto.
Las piezas pequeñas pueden presentar un peligro de asfixia antes de instalarlas

Adjunto encontrará instrucciones sencillas paso a paso para ayudarlo a ensamblar rápidamente su producto. Antes de empezar le recomendamos que siga los siguientes pasos:

1. Por favor leer detenidamente las instrucciones
2. Identificar todas las piezas y herrajes
3. Necesitará las siguientes herramientas (no incluidas): Destornillador de cruz, Destornillador plano Martillo

 No utilice destornilladores eléctricos

Para proteger las piezas durante el montaje por favor, colóquelos sobre una superficie blanda. Para limpiar la superficie, usar sólo agua sobre un paño húmedo

Para registrar su producto a fin de recibir importantes alertas actualizaciones de seguridad, visite www.storkcraft.com y haga clic en Registro de Productos (Product Registration).



Made in China/
Fabriqué en Chine/
Hecho en China

NEED PRODUCT SUPPORT?

Our Customer Care team is here for you.

If you have any questions about assembling your product, or have any concerns relating to parts, shipping, or your new product, get in touch with our Customer Care team first and they will be happy to let you know what to do next. We're available Monday to Friday, from 6:30 am – 4:00pm PST / 9:30 am – 7:00 pm EST.

Please have the following product information ready, located on the white sticker label on your product:

Model number | PO number | Date of manufacture

Here are a few easy ways to contact us:

- Online at www.storkcraftdirect.com via our live chat
- Email us at customercare@storkcraft.com
- Call us toll-free in North America at 1.877.274.0277

We look forward to hearing from you.

¿NECESITA AYUDA CON SU PRODUCTO?

Nuestro equipo de atención al cliente está aquí para ayudarle.

Si tiene alguna duda con el ensamblaje de su producto o si tiene alguna pregunta acerca del envío, partes; y/o si desea información de su nuevo producto, por favor, póngase en contacto primero con nuestro equipo de atención al cliente.

Nuestro equipo estará feliz de ayudarle. Estamos disponibles de Lunes a Viernes de 6:30am a 4pm PST / 9:30am a 7pm EST.

S.V.P. veuillez vous assurer d'avoir l'information suivante en main. Vous trouverez cette information sur l'étiquette blanche située sur votre produit : Modele No | Numéro de PO | Date de fabrication

La manera más fácil de contactarnos es:

- Por nuestro chat en línea a través de nuestra página web www.storkcraftdirect.com
- Por correo electrónico a customercare@storkcraft.com
- Por teléfono sin costo al 1-877-274-0277 en Norte América.

Será un placer asistirle.

BESOIN D'AIDE AVEC VOTRE PRODUIT ?

Notre service à la clientèle est ici pour vous aider.

Si vous avez des questions au sujet de l'assemblage de votre produit ou si vous avez des préoccupations au sujet du produit lui-même, des pièces ou de la livraison, veuillez contacter notre service à la clientèle et nous serons heureux de vous aider.

Nous sommes disponible du Lundi au Vendredi de 6:30am - 4:00pm (HNP) / 9:30am - 7:00pm (HNE).

Por favor tenga la información completa del producto a la mano. Esta se encuentra ubicada en la etiqueta blanca pegada al producto: Número de modelo | Numero postal | Fecha de manufactura

Voici deux manières faciles de nous contacter :

- Par courrier électronique : customercare@storkcraft.com
- Par téléphone : En Amérique du Nord composez sans frais 1-877-274-0277

N'hésitez pas à nous contacter.

WARNING

Failure to follow these warnings and the assembly instructions could result in serious injury or death.

- Read all instructions before assembling the crib. KEEP INSTRUCTIONS FOR FUTURE USE.
- Infants can suffocate on soft bedding. Never add a pillow or comforter. Never place additional padding under an infant.
- The mattress used in this crib should not be more than 6 inches (15cm) thick and should be of such length and width that the gap between the mattress and the sides of the crib is not more than 1 3/16 inches (3cm) when the mattress is pushed into the corner of the crib.
- Infants can suffocate in gaps between crib sides and a mattress that is too small.
- Check this product for damaged hardware, loose joints, loose bolts or other fasteners, missing parts or sharp edges before and after assembly and frequently during use. Securely tighten loose bolts and other fasteners. DO NOT use the crib if any parts are missing, damaged or broken. Contact Stork Craft for replacement parts and instructional literature if needed. DO NOT substitute parts.
- To reduce the risk of SIDS, pediatricians recommend healthy infants be placed on their backs to sleep, unless otherwise advised by your physician.
- **DO NOT** use a water mattress with this crib.
- Never use plastic shipping bags or other plastic film as mattress covers because they can cause suffocation.
- If re-finishing, use non-toxic finish specified for children's products.
- **DO NOT** use this crib if the attached or enclosed instructions cannot be strictly adhered to.
- Follow warnings on all products in a crib.

STRANGULATION HAZARD

- Strings can cause strangulation! Do not place items with a string around a child's neck, such as hood strings or pacifier cords. Do not suspend strings over a crib or toddler bed for any reason or attach strings to toys.
- To help prevent strangulation tighten all fasteners. A child can trap parts of the body or clothing on loose fasteners.
- **DO NOT** place crib near window where cords from blinds or drapes may strangle a child.

FALL HAZARD

- When child is able to pull up to standing position, set mattress to lowest position and remove bumper pads, large toys and other objects that could serve as steps for climbing out.
- Stop using crib when child begins to climb out or reaches the height of 35 inches (89 cm)

CAUTION: ANY MATTRESS USED IN THIS CRIB SHALL BE AT LEAST 27^{1/4} INCHES BY 51^{5/8} INCHES (69 CM X 131 CM) WITH A THICKNESS, NOT EXCEEDING 6 INCHES (15 CM) AND THE MINIMUM MATTRESS THICKNESS OF 4 INCHES (10 CM). THIS PRODUCT CONFORMS TO APPLICABLE REGULATIONS PROMULGATED BY THE CONSUMER PRODUCT SAFETY COMMISSION.

Distributed by

Storkcraft Manufacturing Inc. 3993 Howard Hughes Parkway, Unit# 250
Las Vegas, NV, USA. 89169

T: 1 877 274 0277 | E: customercare@storkcraft.com | Twitter @Storkcraft



MISE EN GARDE

Le non-respect de ces avertissements et des instructions de montage peut entraîner des blessures graves ou la mort.

- Ne pas utiliser le lit à moins d'être en mesure de suivre précisément les instructions qui l'accompagnent.
- Les bébés peuvent s'étouffer avec la literie. Veuillez ne jamais ajouter des oreillers, édredons, bordures de protection ou rembourrage en dessous du bébé.
- Le défaut de suivre ces mises en garde et instructions d'assemblage pourrait entraîner des blessures graves et / ou la mort. Garder ces instructions pour référence future.
- **RISQUE D'ÉTRANGLEMENT** - Les cordes peuvent étrangler. N'utiliser pas d'objets avec des cordons autour du cou d'un enfant, tel que les sucettes ou un vêtement à capuchon avec un cordon. Ne rien attacher sur ou prêt du lit avec une corde ou ficelle ou jouet
- **RISQUE D'ÉTRANGLEMENT** - Ne pas placer le lit prêt des fenêtres ou les corde persienne ou de tenture pouvant étrangler un enfant.
- **RISQUE DE CHUTES** - Ne pas utiliser le lit si l'enfant est capable d'en sortir ou mesure plus de 89 cm.
- Inspectez le lit régulièrement pour tous dommages, pièces détachés, desserrés, manquante ou tranchantes avant et après chaque assemblage ou durant l'usage. Serrer correctement boulons et autres fixations. Ne pas utiliser ce lit si toutes pièces est endommagées, détachés, desserrés, manquante ou tranchantes. Veuillez nous contacter pour pièces de rechange ou instruction d'assemblage nécessaire. Ne jamais substituer les pièces du lit.

Le matelas dans ce lit doit avoir une épaisseur maximale de 6'' ou 15cm et d'une longueur et largeur telles qu'il y ai au plus 3cm d'espace entre le matelas et les côtés du lit lorsque le matelas est poussé dans un coin du lit.

MISE EN GARDE – TOUT MATELAS UTILISÉ DANS CE LIT DOIT AVOIR AU MOINS 27-1/4 POUCES PAR 51-5/8 POUCES DE GRANDEUR (69CM X 131 CM) ET UN MAXIMUM DE 6 POUCES D'ÉPAISSEUR (15CM) ET L'ÉPAISSEUR MINIMALE DU MATELAS DE 4 POUCES (100 MM).

- Pour réduire le risque du (MSN / SIDS), les pédiatres recommandent que les enfants en bonne santé dorment sur leur dos à moins qu'il n'en soit recommandé de manières différentes par un docteur
- **RISQUE D'ÉTRANGLEMENT** - Pour éviter le danger d'étranglement assurez-vous de bien serrer toutes les pièces du lit de bébé. Un enfant peut coincer un membre du corps ou ses vêtements avec des pièces desserrées
- **RISQUE DE CHUTES** - Lorsqu'un enfant est capable de se tenir debout placer le matelas dans la position la plus basse du lit et enlever les coussinets de protection, gros jouets et tout autre objet sur lesquels l'enfant pourrait grimper pour sortir du lit.
- **RISQUE DE CHUTES** - Pour les lit à côté abaissant, une fois le côté élevé, assurez-vous qu'il soit verrouillé.
- **RISQUE DE CHUTES** - Pour les lit à côté abaissant, Ne jamais laisser un enfant dans le lit avec le côté abaissé, assurez-vous que le côté soit élevé et verrouillé
- Veuillez suivre toutes les mises en garde sur ce lit.
- Ne jamais utiliser un matelas à eau avec ce lit.
- Pour retoucher ce lit, utiliser seulement des produits non-toxiques spécifiés pour les produits d'enfant
- N'utiliser jamais de sacs en plastique ou film plastique pour couvrir le matelas puisque cela pourrait étouffer un enfant.
- Un enfant peut suffoquer dans les espaces entre les côtés du lit et le matelas si le matelas est trop petit.

Distribué par

Storkcraft Manufacturing Inc. 3993 Howard Hughes Parkway, Unit# 250
Las Vegas, NV, USA. 89169

T: 1 877 274 0277 | E: customercare@storkcraft.com | Twitter @Storkcraft



ADVERTENCIA

De no seguir correctamente estas instrucciones y advertencias podría resultar en accidentes graves e incluso la muerte.

- Lea completamente las instrucciones antes de ensamblar la cuna, guarde las instrucciones para su uso posterior.
- Los bebés pueden sofocarse con la ropa de cama. Nunca ponga almohadas, edredones o relleno debajo del niño.
- El colchón para esta cuna no debe exceder 6" (15 cm) de grosor y debe ser de un ancho y largo que permita un espacio entre el colchón y los lados no superiores a 1 3/16" (3 cm) al arrinconar el colchón hacia una esquina de la cuna. Los niños pueden sofocarse en los espacios entre la cuna y un colchón muy pequeño.
- Inspeccione su producto por piezas dañadas, faltantes o sueltas, bordes filosos o astillas antes, durante después del uso. **NO UTILIZAR** si tiene alguna pieza faltante o dañada. Asegúrese que todos los tornillos estén apretados. Contacte a Stork Craft para piezas de reemplazo o instrucciones de ensamblaje faltantes. **NO** sustituya ninguna pieza.
- Para reducir el riesgo de **SIDS** (Síndrome de muerte súbita en el infante), los pediatras recomiendan que los bebés en buen estado de salud sean puestos a dormir sobre su espalda, a menos que estén aconsejados de otra manera por su doctor.
- No use colchones de agua con esta cama.
- Nunca use fundas o productos de plástico o similar como protector de colchón, dicho producto puede provocar asfixia al bebé
- Para pintar su cuna, utilice productos que no sean tóxicos y específicamente formulados para muebles infantiles
- **NO UTILIZAR** esta cuna si las instrucciones no pueden seguirse al pie de la letra.
- Seguir las advertencias incluidas con estas instrucciones.

PELIGRO DE ESTRANGULACIÓN

- Las cuerdas pueden causar estrangulación. No use productos con cuerdas en el cuello del bebé, como gorros, chupones etc. No ponga cuerdas encima de la cuna o cama de día y no use cuerdas en juguetes.
- Asegúrese que todos los tornillos estén apretados. Un niño puede atraparse con tornillos sueltos.
- **NO** ponga la cuna cerca de ventanas donde los cordones de cortinas podrían enrollarse en el cuello del niño.

PELIGRO DE CAÍDA

- Cuando el bebé ya logre pararse, coloque el soporte del colchón en la posición más baja y retire todo los cojines, protectores, juguetes y objetos que puedan ser usados por el niño para trepar fuera de la cuna.
- **NO** seguir usando esta cuna cuando el niño pueda trepar y/o alcanzar una altura de 35" (89 cm).

PRECAUCIÓN: CUALQUIER COLCHÓN USADO PARA ESTA CUNA DEBE SER DE 27 1/4 PULGADAS POR 51 5/8 PULGADAS (69 CM X 131 CM) CON UN GROSOR NO SUPERIOR A 6 PULGADAS (15 CM) Y EL ESPESOR MÍNIMO DEL COLCHÓN DE 4 PULGADAS (10 CM). ESTE PRODUCTO SE AJUSTA A TODAS LAS REGULACIONES EXIGIDAS POR LA COMISIÓN DE SEGURIDAD DE PRODUCTOS PARA EL CONSUMIDOR.

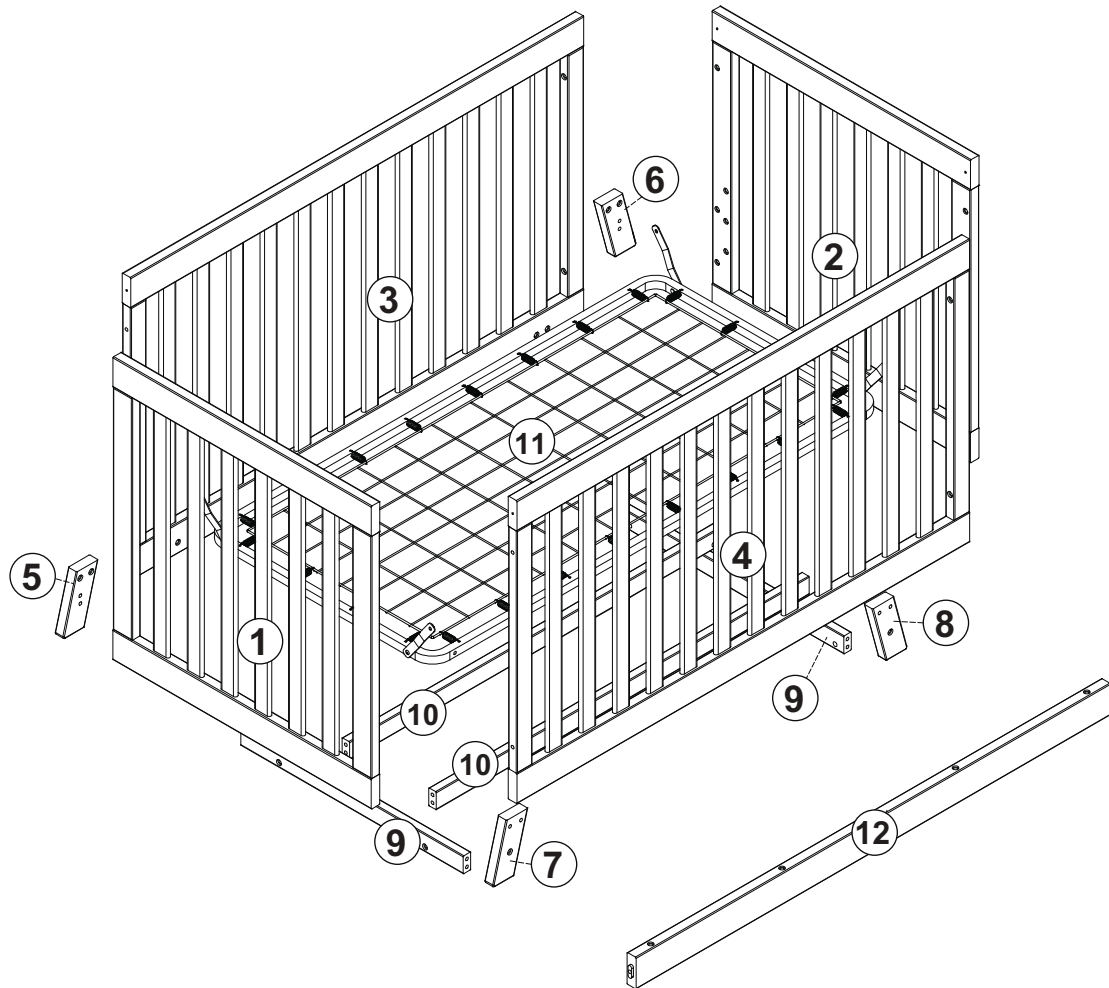
Distribuido por

Storkcraft Manufacturing Inc. 3993 Howard Hughes Parkway, Unit# 250
Las Vegas, NV, USA. 89169

T: 1 877 274 0277 | E: customercare@storkcraft.com | Twitter @Storkcraft

**PARTS ENCLOSED IN CARTON/ PIÈCES INCLUSE DANS LA BOITE/
PIEZAS INCLUIDAS EN EL CARTÓN**

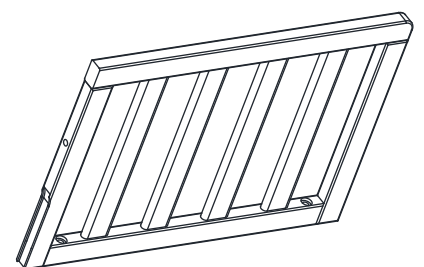
PARTS LIST		LISTE DE PIÈCES	LISTA DE PIEZAS	QUANTITY
REF.	PART NAME	NOM DE LA PIÈCE	NOMBRE DE PIEZA	Quantité CANTIDAD
1.	Crib End Left	Crèche gauche fin	Panel lateral izquierdo	1
2.	Crib End Right	Droit crèche fin	Panel lateral derecho	1
3.	Back panel	Panel trasero	Panneau arrière	1
4.	Front Rail	Rail avant	Riel para panel frontal	1
5.	Back Left Leg	Poteau arrière gauche	Pata trasera izquierda	1
6.	Back Right Leg	Poteau arrière droit	Pata trasera derecha	1
7.	Left Leg(Front)	Jambe gauche (avant)	Pierna izquierda (delantero)	1
8.	Right Leg(Front)	Jambe droite (avant)	Pierna derecha (delantero)	1
9.	Bottom Short Rail	Bas rail court	Parte inferior carril corto	2
10.	Bottom Long Rail	Bas rail Long	Parte inferior Rail largo	2
11.	Metal Spring Support Platform	Sommier a ressort	Soporte metálico del colchón	1
12.	Stretcher bar	Bar stabilisatrice	Barra estabilizadora	1



The optional Toddler Rail is available for separate purchase from Stork Craft's online retailers

L'enfant en garde-corps en option est disponible pour l'achat séparé de la Stork Craft les détaillants en ligne

El pàrvulo guardarraíl opcional está disponible para la compra por separado de Stork Craft de minoristas en línea

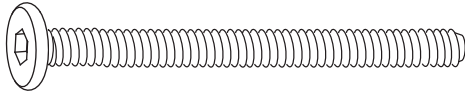


Identifying the parts / Identification des pièces / Identificación de piezas

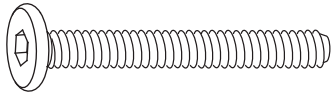
HARDWARE AND TOOL DIAGRAM/QUINCAILLERIE INCLUSE/

HERRAJE Y DIAGRAMA DE HERRAMIENTAS

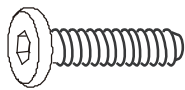
THIS PRODUCT USES IMPERIAL THREADED HARDWARE/
CE PRODUIT UTILISE LA BOULONNERIE A FILETAGE IMPÉRIAL/
ESTE PRODUCTO UTILIZA LA TORNILLERIA DE ROSCA IMPERIAL



(A) BOLTS/PERNOS/BOULON
x 16 (1/4" x 2-1/8")



(B) BOLTS/PERNOS/BOULON
x 10 (1/4" x 1-3/8")



(C) BOLTS/PERNOS/BOULON
x 22 (1/4" x 5/8")



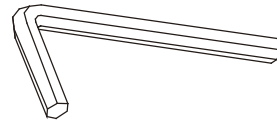
(D) X 8 (1-5/8")
Wooden dowel/Clavija de mad
Manchon en boiserie



**(E) Barrel nut/Tureca
de barril/
Manchon fileté**
X 8



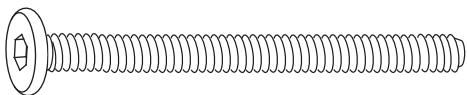
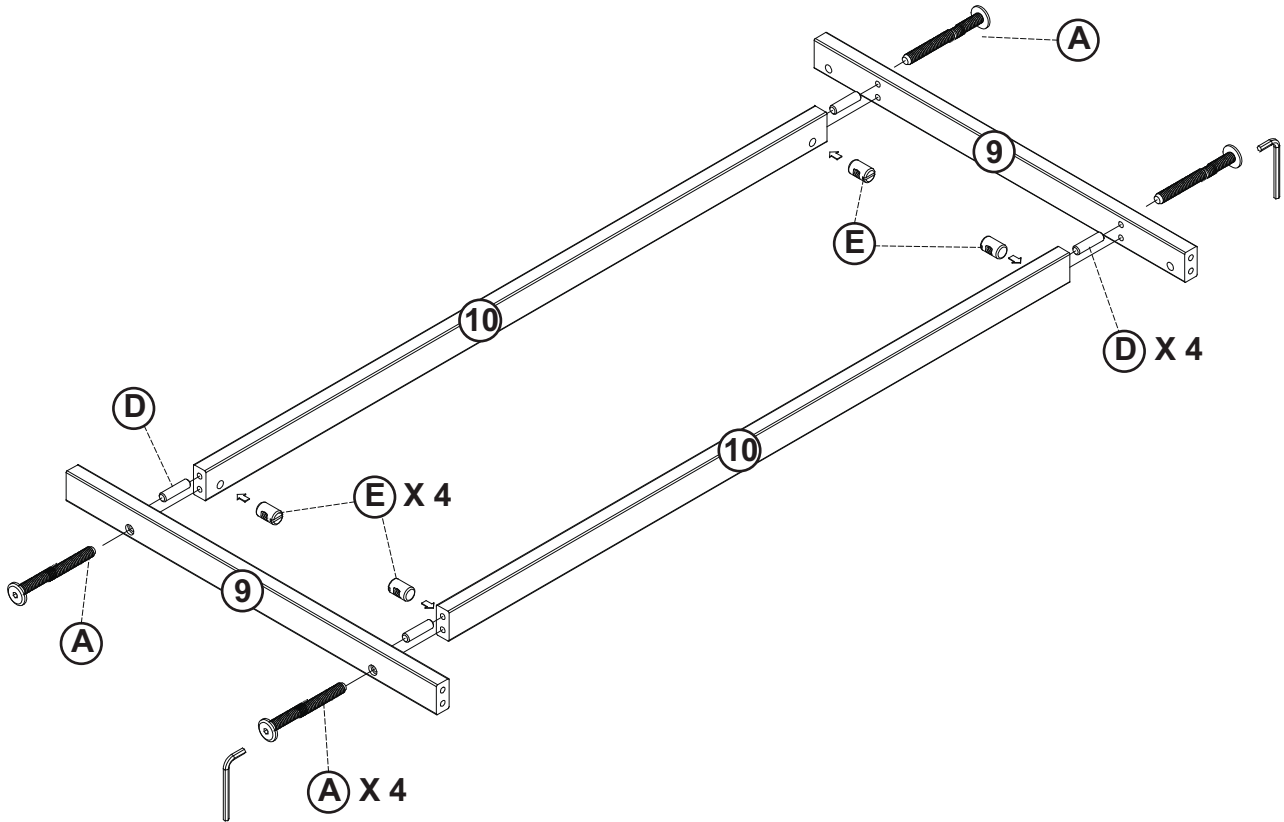
**(F) Metal Pin/
Pin en métal/
Aguja de metal**
X 4(Ø4 X 30)



**(G) ALLEN WRENCH/
Liave Allen/
Clef Allen**
X 1

ASSEMBLY INSTRUCTIONS / INSTRUCTIONS D'ASSEMBLAGE /
INSTRUCCIONES DE ENSAMBLAJE

Step 1 / Étape 1/ Paso 1



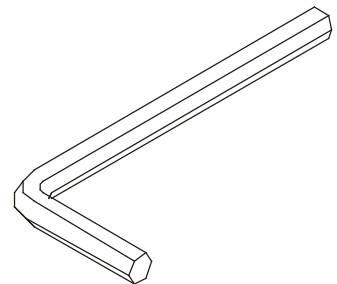
A x 4



D x 4



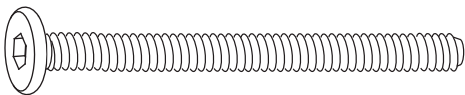
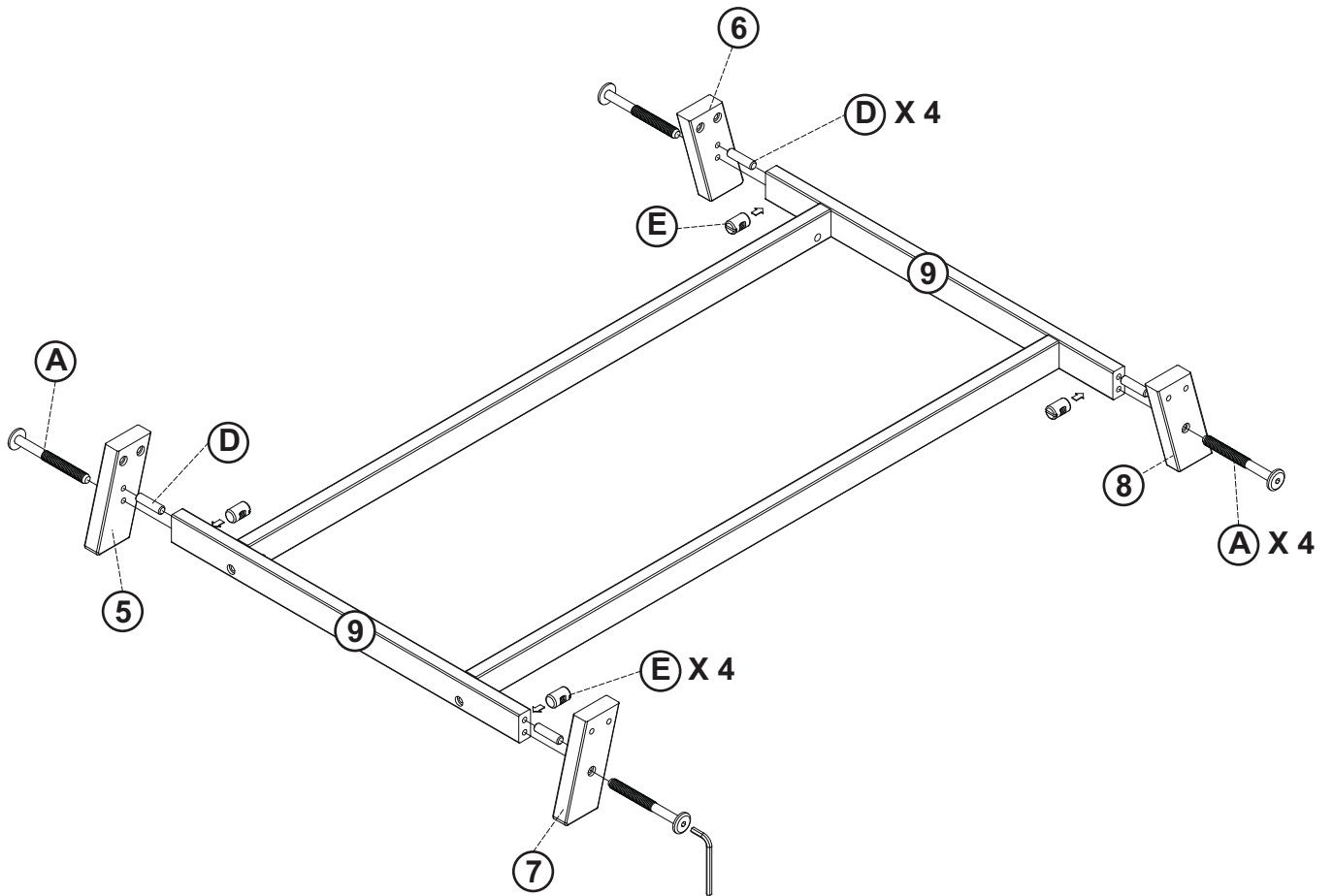
E x 4



G

ASSEMBLY INSTRUCTIONS (continued)/INSTRUCTIONS D'ASSEMBLAGE
(suite)/ INSTRUCCIONES DE ENSAMBLAJE (CONTINUACIÓN)

Step 2 / Étape 2/ Paso 2



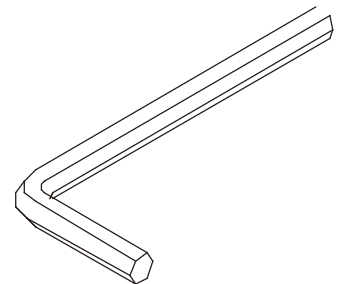
A x 4



D x 4



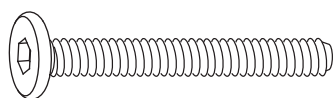
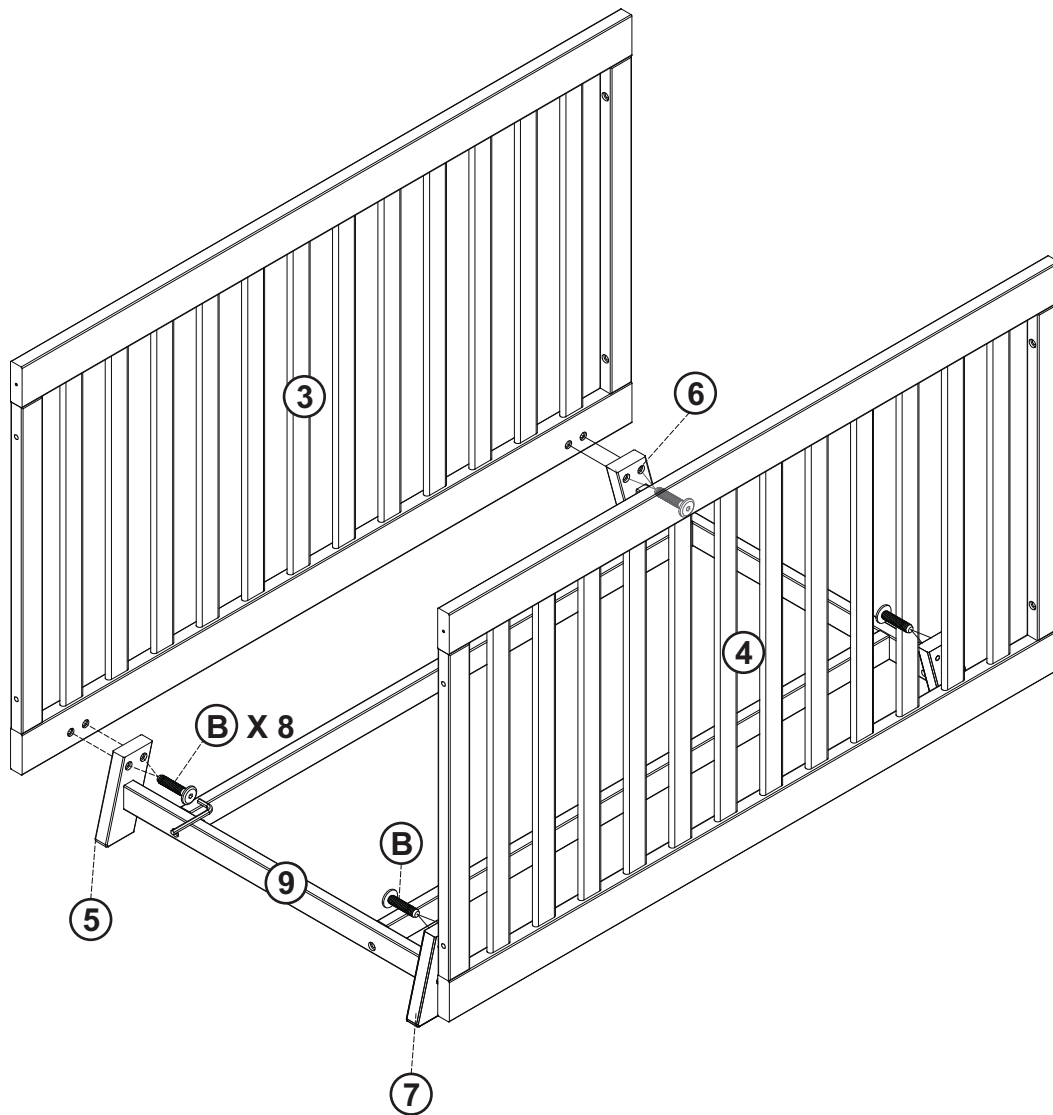
E x 4



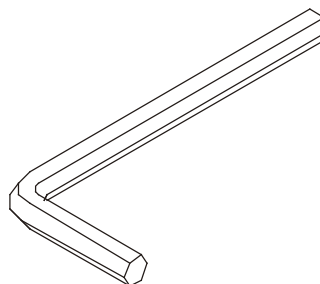
G

ASSEMBLY INSTRUCTIONS (continued)/INSTRUCTIONS D'ASSEMBLAGE
(suite)/ INSTRUCCIONES DE ENSAMBLAJE (CONTINUACIÓN)

Step 3 / Étape 3/ Paso 3

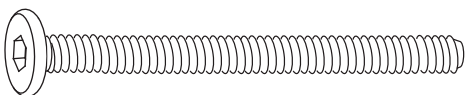
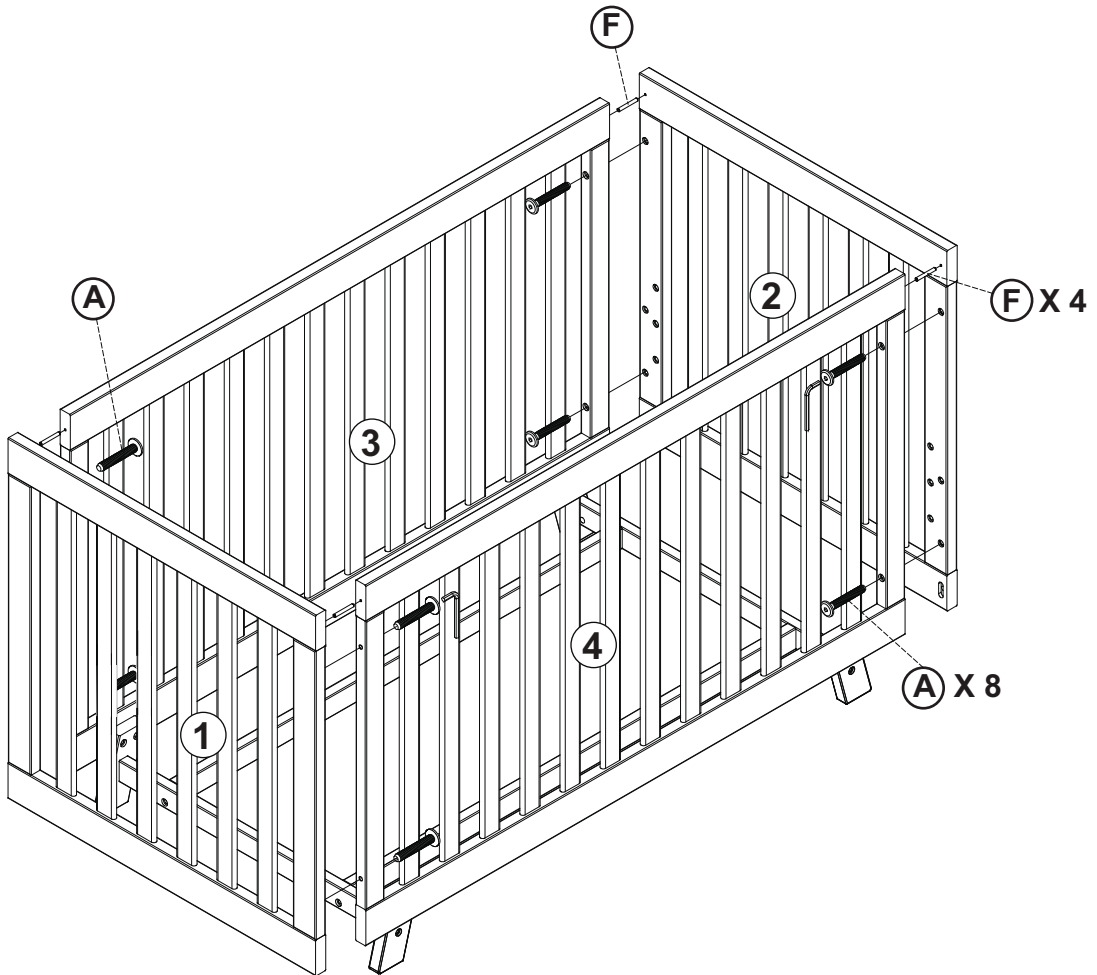


B x 8



G

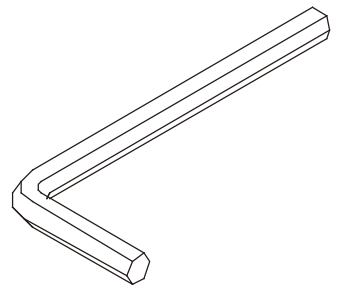
Step 4 / Étape 4/ Paso 4



A x 8



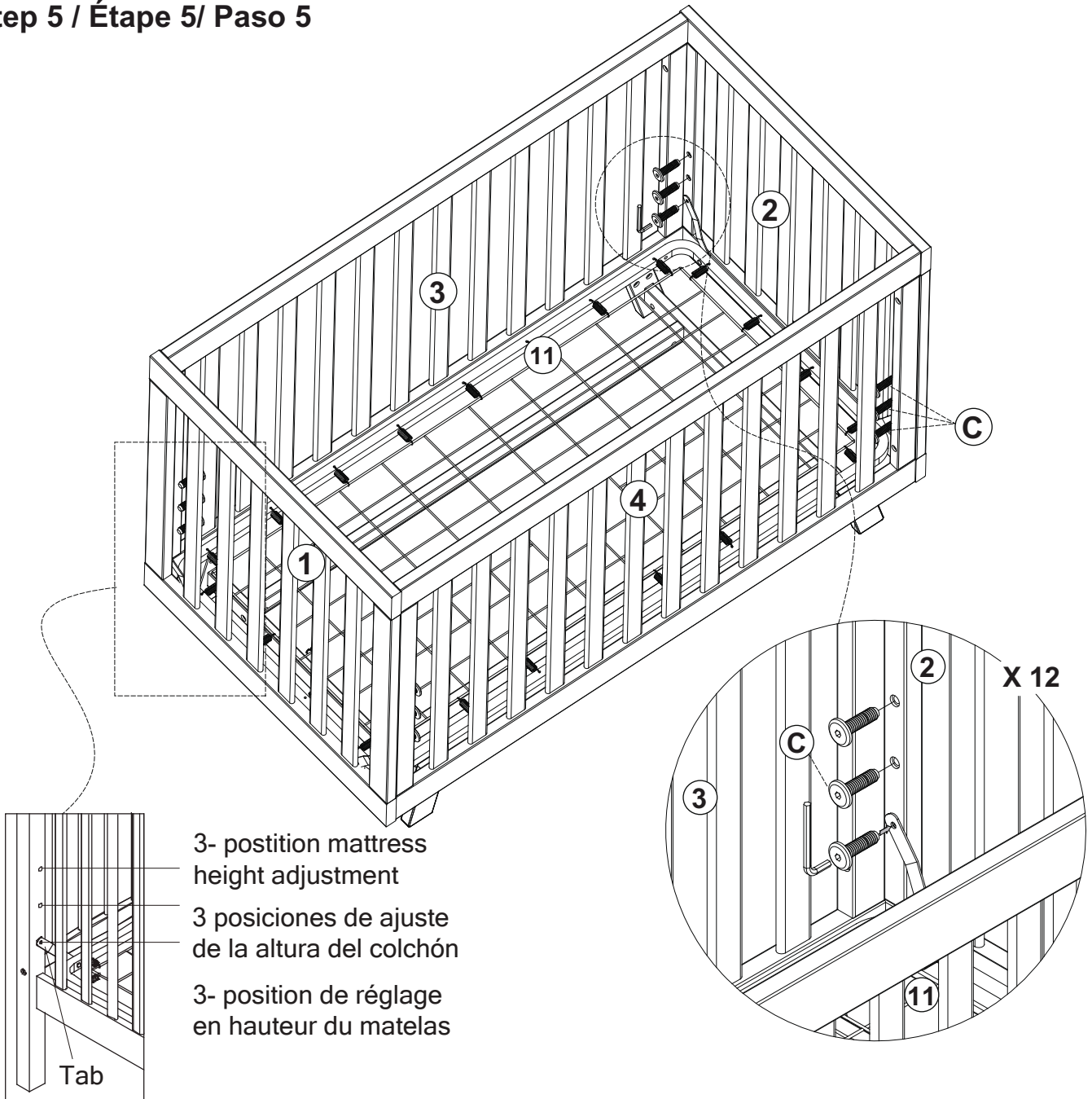
F x 4 (Φ4 x 30)



G

**ASSEMBLY INSTRUCTIONS (continued)/INSTRUCTIONS D'ASSEMBLAGE
(suite)/ INSTRUCCIONES DE ENSAMBLAJE (CONTINUACIÓN)**

Step 5 / Étape 5/ Paso 5



3- position mattress height adjustment
3 posiciones de ajuste de la altura del colchón
3- position de réglage en hauteur du matelas

Tab

After assembly Tighten bolts firmly and retighten periodically
Après l'assemblage serrer les vis et les resserrer fermement périodiquement
Después de apretar los tornillos de montaje y vuelva a apretar firmemente periódicamente

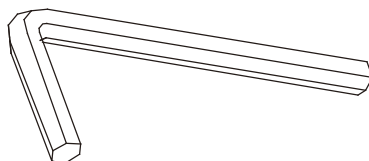
Spring shown here in Lowest position.
NOTE: We recommend setting the spring in the highest position for newborn babies. Lower the mattress spring as the child grows and becomes more mobile.

Printemps illustré ici dans la position la plus basse.
Remarque : Nous vous conseillons de régler le ressort dans la position la plus haute pour les nouveau-nés. Abaisser le matelas printemps quand l'enfant grandit et devient plus mobile.

Aquí se muestra el muelle en la posición más baja.
Nota: Le recomendamos que configure el muelle en la posición más alta para los recién nacidos. Bajar el colchón primavera a medida que el niño crece y se vuelve más móvil.



C X 12 (5/8")



G

WARNING

Failure to follow these warnings and the assembly instructions could result in serious injury or death.

- DO NOT place bed near windows where cord from blinds or drapes may strangle a child.
- Child must be at least 15 months old and not more than 50 lbs. to use this bed.
- Use a full size crib mattress as specified for this bed
- The mattress used in this bed must have a minimum dimension of 51 5/8" x 27 1/4" x 4" and a maximum of 6" thick.
- Do not place items with a string, cord, or ribbon around a child's neck, such as hood strings or pacifier cords
- Do not suspend strings over a toddler bed for any reason

MISE EN GARDE

Le défaut de suivre cette mise en garde et les instructions de montage pourrait entraîner une blessure grave ou la mort par étranglement ou coinçage.

- Ne placez pas le lit près de fenêtres ou les cordes de tentures ou de persiennes peuvent étrangler l'enfant.
- L'enfant doit avoir 15 mois au moins et pas plus de 50 lbs pour être dans ce lit d'enfant.- Le matelas doit avoir la grandeur spécifiée pour ce lit
- Le matelas utilisé dans ce lit doit avoir une dimension minimum de 51 5/8"x 27 1/4" x 4"et un maximum de 6" épais.
- N'utilisez pas d'objets avec corde autour du cou d'un enfant. Telle que pour une sucette où un vêtement à capuchon avec corde attache. N'attacher rien sur le lit avec une corde où ficell pour des jouets où décoration.

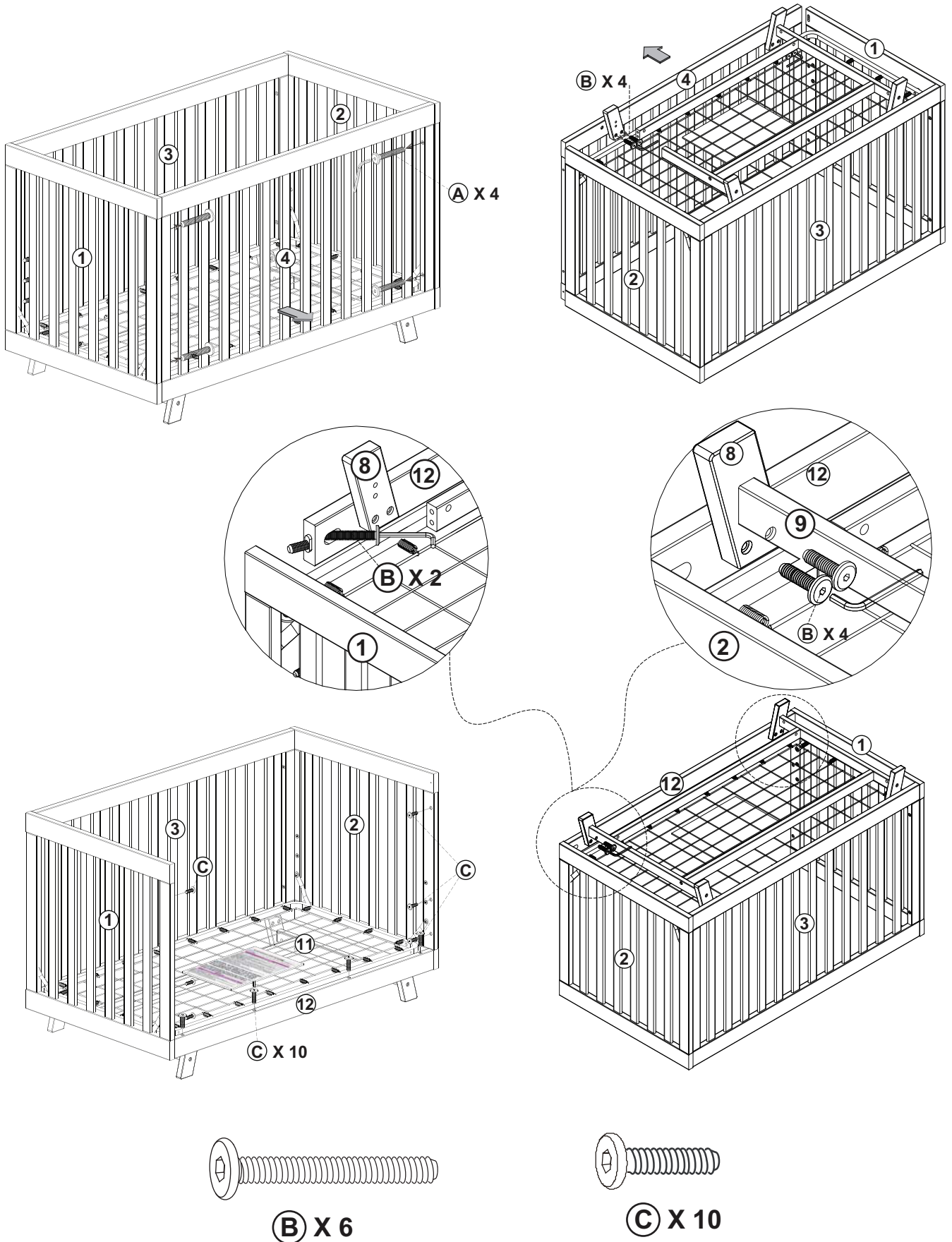
ADVERTENCIA

De no seguir estas advertencias y las instrucciones de ensamblaje podría resultar en lesiones serias o la muerte por estrangulación o atascamiento.

- De no seguir estas advertencias y las instrucciones de ensamblaje podría resultar en lesiones serias o la muerte por estrangulación o atascamiento.
- No deje la cuna cerca de ventanas donde los cordones de las cortinas podrían estrangular al niño.
- El niño debe tener mínimo 15 meses de edad y no pesar más de 50 libras de peso para usar esta cama.
- Use un colchón "Full size" como se especifica para esta cam
- El colchón usado en esta cuna debe tener las dimensiones mínimas de 51 5/8" x 27 1/4" y un grosor mínimo de x 4" y máximo de 6".
- No poner artículos con cordones o cinta alrededor del cuello del bebe como capucha o chupete.

ASSEMBLY INSTRUCTIONS (continued)/INSTRUCTIONS D'ASSEMBLAGE
(suite)/ INSTRUCCIONES DE ENSAMBLAJE (CONTINUACIÓN)

Step 6 / Étape 6/ Paso 6



**TO CONVERT TO A TODDLER
POUR CONVERTIR EN UN BAMBIN
CONVERSIÓN A CAMA CUNA**

The optional Toddler Rail is available for separate purchase from Stork Craft's online retailers

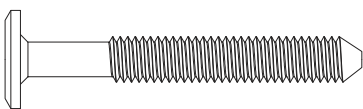
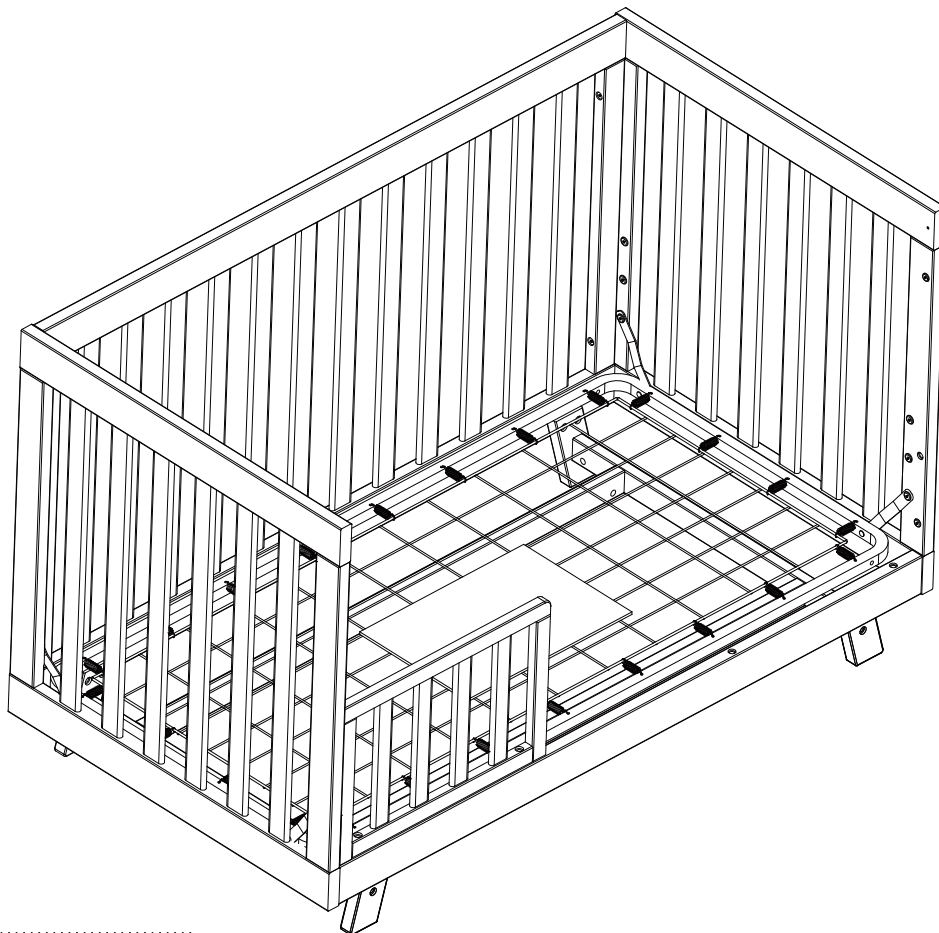
L'enfant en garde-corps en option est disponible pour l'achat séparé de la Stork Craft les détaillants en ligne

El párvulo guardarraíl opcional está disponible para la compra por separado de Stork Craft de minoristas en línea

Safety rail can be assembled on opposite sides if desired.

La barre de retenu peut être installé le côté droit ou gauche, comme desiré.

El mini barandal protector puede ser instalado en ambos sentidos si se desea.



(IMPERIAL) 1/4" X 1-3/4" = 3pcs

**THIS PRODUCT USES IMPERIAL THREADED HARDWARE/
CE PRODUIT UTILISE LA BOULONNERIE A FILETAGE IMPÉRIAL/
ESTE PRODUCTO UTILIZA LA TORNILLERIA DE ROSCA IMPERIAL**

STORKCRAFT LIMITED WARRANTY

STORAGE AND CARE

DO NOT remove any part that is attached with wood screws, The stationary side rail, mattress base can all be disassembled for storage. Simply review the assembly instructions for each and reverse the order to disassemble. Wipe all parts with a dampened clean cloth. DO NOT use abrasives. To convert to a double bed please follow the instructions in the double bed kit. (MUST BE PURCHASED SEPARATELY)

LIMITED ONE YEAR WARRANTY

This one (1) year Limited Warranty ("Warranty") is a voluntary manufacturer's warranty. This Warranty supplies consumers with rights separate to those rights provided by applicable consumer law, including, but not limited to those applicable consumer laws relating to non-conforming goods. Accordingly, this Warranty shall not, in any way, limit, suspend, enlarge, nor restrict any rights provided by applicable law to any consumer. Notwithstanding any other terms, or conditions in this Warranty, all claims made under this Warranty shall be governed by the terms and conditions set forth in this Warranty document.

NOTE THAT BY USING YOUR STORKCRAFT PRODUCT YOU ARE AGREEING TO BE BOUND BY THE TERMS AND CONDITIONS OF THIS WARRANTY. IF YOU DO NOT AGREE WITH THE TERMS OF THIS WARRANTY, THEN DO NOT USE THIS STORKCRAFT PRODUCT AND CONTACT STORKCRAFT'S CUSTOMER CARE DEPARTMENT.

I. WARRANTY LIMITATIONS AND TIME PERIOD:

Storkcraft Manufacturing Inc. warrants this product against defects in the materials and workmanship of the same, when used normally by consumer pursuant to Storkcraft's Guidelines (as defined), for a period of one (1) year from the date of the original retail purchase (such to be the "Warranty Period"). Storkcraft's Guidelines include, but are not limited to product technical specifications, product or user manuals, product service announcements and communications (printed or circulated). Prior to any consumer receiving any benefits under this Warranty, Storkcraft and/or its agents may: (a) demand the production of proof of purchase by the consumer; (b) require consumer to follow additional instructions or procedures to obtain benefits under this Warranty; and/or (c) require consumer to answer questions or verify product information (including, but not limited to requests for photographs).

II. WARRANTY SERVICE:

Storkcraft will replace parts or products, at its sole option, from any defective product. Service under this Warranty shall be rendered in the manner deemed appropriate by Storkcraft in its own judgment, and Storkcraft may, at its sole discretion, require consumer to mail or ship items or products. Storkcraft may supply consumer with parts or hardware for consumer's own/do-it-yourself ("DIY") installation. DIY parts and hardware will only be shipped within the Continental United States or Canada, pursuant to all applicable laws and regulations. Customers outside of these areas may be subject to additional

shipping charges. Storkcraft shall not be responsible for labor or other costs incurred by consumer in connection with DIY installations. Notwithstanding the foregoing, Storkcraft reserves the right to: (a) change the method by which Storkcraft will accept consumer repair or replacement requests under this Warranty; (b) limit, modify, restrict, or enlarge consumer rights based on applicable law; (c) charge shipping, handling, or other charges in connection with supplied parts or hardware; and/or (d) require the return of defective products, parts, or hardware. Storkcraft may replace any parts or hardware with similar and/or equal quality parts or hardware.

III. LIMITATIONS ON LIABILITY:

Except as provided for in this Warranty, and only to the maximum extent permitted by applicable law, Storkcraft shall not be responsible for direct, special, incidental, or consequential damages that may result from, or which flow from, any breach of warranty or condition, and/or that may be asserted using any legal theory. This Warranty is specifically disclaimed to second-hand purchasers of any products. This Warranty shall further not apply in instances of product abuse, product misuse, product neglect, commercial use of such products, or due to accidental damage and/or natural forces. The foregoing limitations shall be modified or removed in any state, countr , or province that does not permit such limitations (and only to the minimum extent that such are prohibited by law).

IV. GENERAL TERMS:

If any term or condition of this Warranty is deemed to be illegal or unenforceable, then the legality and enforceability of the other terms and conditions of this Warranty shall be unaffected. No agent, employee, reseller, nor other individual or company shall be permitted without specific written authorization to modify or otherwise change this Warranty. This Warranty shall be construed and governed by the laws of the country, state, or province where the subject purchase of the product occurred.

V. PROCEDURE FOR OBTAINING WARRANTY SERVICE:

Consumer may obtain Warranty Service by contacting Storkcraft's Customer Care department through the channels listed below.

Storkcraft Website: www.storkcraftdirect.com

Email: customercare@storkcraft.com

Phone Toll Free: 1-877-274-0277

Hours of Operation: 6:30 am - 4:00 pm PST / 9:30 am- 7:00 pm EST - Mon to Fri

GARANTIE LIMITÉE STORKCRAFT

DÉMONTAGE DU LIT DE BEBE

Les panneaux avant, arrière, droit, gauche et le support de matelas peuvent être détaché et entreposer. Simplement suivre les instructions de montage au revers. Nettoyer le lit à l'aide d'un chiffon humide, ne jamais utiliser un détergeant ou produit abrasif.

GARANTIE LIMITEE D'UN AN/

Cette garantie limitée d'un (1) an («Garantie») est une garantie volontaire du fabricant. Cette garantie fournit aux consommateurs des droits distincts de ceux prévus par la législation applicable en matière de consommation, y compris, mais sans s'y limiter, les lois de protection aux consommateurs applicables aux produits non conformes. En conséquence, cette garantie ne doit en aucun cas limiter, suspendre, élargir ou restreindre les droits prévus par la loi applicable à tout consommateur. Nonobstant toute autre termes ou conditions de cette Garantie, toutes les réclamations faites en vertu de cette Garantie seront régies par les termes et conditions énoncés dans ce document de Garantie.

NOTEZ QU'EN UTILISANT VOTRE PRODUIT STORKCRAFT VOUS ACCEPTEZ D'ETRE LIE PAR LES TERMES ET CONDITIONS DE CETTE GARANTIE. SI VOUS N'ACCEPTEZ PAS LES TERMES DE CETTE GARANTIE, ALORS N'UTILISEZ PAS CE PRODUIT ET DE CONTACTER LE SERVICE A LA CLIENTELE DE STORKCRAFT.

I. LIMITES DE GARANTIE ET PÉRIODE DE TEMPS:

Storkcraft Manufacturing Inc. garantit ce produit contre les défauts de matériaux et de fabrication de celui-ci, lorsqu'il est utilisé normalement par le consommateur conformément aux lignes directrices de Storkcraft (tel que défini), pour une période d'un (1) an de la date d'achat d'origine (définie comme la «période d garantie»). Les lignes directrices de Storkcraft incluent, mais ne sont pas limitées aux spécifications techniques de produit, aux manuel de produit ou d'utilisateur, aux annonces de service de produit et aux communications (imprimées ou distribuées). Avant que tout consommateur ne reçoive des avantages en vertu de cette garantie, Storkcraft et / ou ses agents peuvent: (a) exiger une preuve d'achat par le consommateur; (b) exiger que le consommateur suive des instructions ou des procédures supplémentaires pour obtenir des avantages en vertu de la présente garantie; et / ou (c) exiger que le consommateur réponde à des questions ou vérifie les information sur le produit (y compris, mais sans s'y limiter, des demandes de photographies)

II. SERVICE DE GARANTIE:

Storkcraft remplacera les pièces ou les produits, à sa seule discrétion, contre tout produit défectueux. Le service fourni dans le cadre de cette garantie doit être effectué de la manière jugée appropriée par Storkcraft selon son propre jugement, et Storkcraft peut, à sa seule discrétion, exiger que le consommateur expédie ou expédie des articles ou des produits. Storkcraft peut fournir au consommateur des pièces de remplacement ou de la quincaillerie qui seront installer par lui-même ou elle-même. Les pièces de remplacement et la quincaillerie ne seront expédiées qu'à l'intérieur du territoire

continental américain et du Canada. conformément à toutes les lois et à tous les règlements applicables. Les clients situés à l'extérieur de ces zones pourraient être sujet à des frais de livraison supplémentaires. Storkcraft ne sera pas responsable des coûts de main-d'œuvre ou autres coût engendrés par le consommateur dans le cadre de son installation. Nonobstant ce qui précède, Storkcraft se réserve le droit de: (a) modifier la méthode par laquelle Storkcraft acceptera les demandes de réparation ou de remplacement du consommateur en vertu de la présente garantie; (b) limiter, modifier, restreindre ou élargir les droits des consommateurs en fonction de la loi applicable; (c) facturer des frais d'expédition, de manutention ou autres en rapport avec les pièces ou la quincaillerie fournis; et / ou (d) exiger le retour de produits, de pièces ou de quincaillerie défectueux. Storkcraft peut remplacer des pièces ou quincailleries avec des pièces ou quincailleries de qualité similaire et ou de qualité équivalente.

III. LIMITATIONS DE RESPONSABILITÉ :

À l'exception de ce qui est prévu dans la présente garantie et uniquement dans la mesure maximale permise par la loi applicable, Storkcraft ne peut être tenu responsable des dommages directs, spéciaux, accidentels ou consécutifs pouvant résulter ou découler d'une violation de la garantie ou de la condition, et/ou qui peut être affirmé en utilisant n'importe quelle théorie juridique. Cette garantie est expressément exclue pour les deuxièmes acheteurs de tout produit. Cette garantie ne s'applique en outre pas dans les cas d'abus de produit, de mauvaise utilisation du produit, de négligence du produit, d'utilisation commerciale de tels produits, ou de dommages accidentels et / ou de forces naturelles. Les limitations ci-dessus doivent être modifiées ou supprimées dans tout état, pays ou province qui n'autorise pas de telles limitations (et seulement dans la mesure minimale où cela est interdit par la loi).

IV. TERMES GÉNÉRAUX

Si une condition de cette garantie est jugée illégale ou inapplicable, alors la légalité et l'applicabilité des autres termes et conditions de cette garantie ne seront pas affectées. Aucun agent, employé, revendeur, ni aucune autre personne ou entreprise ne sera autorisé sans autorisation écrite spécifique pour modifier ou autrement changer cette garantie. Cette garantie doit être interprétée et régie par les lois du pays, de l'état ou de la province où le produit en question a été acheté.

V. PROCÉDURE D'OBTENTION DU SERVICE DE GARANTIE

Le consommateur peut obtenir un service de garantie en contactant le service à la clientèle de Storkcraft par les canaux indiqués ci-dessous.

Site web de Storkcraft: www.storkcraftdirect.com

Courriel: customercare@storkcraft.com

Téléphone sans frais: 1-877-274-0277

Heures d'ouverture: 6:30 – 4:00 (HNP) / 9:30 – 7:00 (HNE) - lundi au vendredi

GARANTIA LIMITADA STORKCRAFT

ALMACENAMIENTO Y CUIDADO

Los paneles delantero, trasero (C/D), los paneles izquierdo y derecho (A/B) y la base del colchón pueden ser removidos para su almacenaje. Para desmantelar, seguir las instrucciones de ensamblaje al revés. Para limpiar, use un paño húmedo.

Nunca utilizar un producto abrasivo.

UN AÑO DE GARANTÍA LIMITADA

Esta garantía limitada de un (1) año ("Garantía") es una garantía voluntaria del fabricante. Esta garantía proporciona a los consumidores derechos separados, a los derechos otorgados por la legislación aplicable a la ley del consumidor, incluyendo, pero no limitado a las leyes del consumidor aplicables que estén relacionadas a los productos no conformes. En consecuencia, esta garantía no deberá, en modo alguno, limitar, suspender, ampliar ni restringir cualquiera de los derechos previstos por la legislación vigente para cualquier consumidor. Sin perjuicio de otros términos o condiciones de esta garantía, todas las reclamaciones hechas bajo esta garantía se regirán por los términos y condiciones estipulados en este documento.

TENGA EN CUENTA QUE UTILIZANDO SU PRODUCTO STORKCRAFT USTED ACEPTA QUEDAR OBLIGADO POR LOS TERMINOS Y CONDICIONES DE ESTA GARANTIA. SI USTED NO ESTÁ DE ACUERDO CON LOS TÉRMINOS DE ESTA GARANTÍA, NO UTILICE ESTE PRODUCTO STORKCRAFT Y PÓNGASE EN CONTACTO CON EL DEPARTAMENTO DE ATENCIÓN AL CLIENTE.

I. LIMITACIONES DE LA GARANTÍA Y PERIODO DE TIEMPO:

Storkcraft Manufacturing Inc. garantiza este producto contra defectos en los materiales y la mano de obra de la misma, cuando usado normalmente por los consumidores conforme a las directrices de Storkcraft (definidos), por un período de un (1) año desde la fecha original de compra (Tal Será "Periodo de garantía"). Las directrices de Storkcraft incluyen, pero no están limitados a las especificaciones técnicas del producto, Manuales de usuario o producto, anuncios y comunicaciones (impreso o distribuido). Antes de que cualquier consumidor reciba beneficios bajo esta garantía, Storkcraft y/o sus agentes podrán : a) exigir la presentación de la prueba de compra por parte del consumidor ; b) exigir al consumidor seguir instrucciones o procedimientos adicionales para obtener beneficios bajo esta garantía ; y/o (c) Requerir al consumidor responder preguntas o verificar la información del producto (incluyendo, pero no limitado a las peticiones de fotografías).

II. SERVICIO DE GARANTIA:

Storkcraft reemplazará las piezas, de cualquier producto defectuoso, a su discreción. El servicio bajo esta garantía será prestado de la manera que Storkcraft considere adecuada en su propio juicio y Storkcraft puede, a su discreción, requerir al

consumidor enviar correos electrónicos o enviar artículos y/o productos. Storkcraft puede suministrar al consumidor con piezas para que el propio consumidor las instale. Las piezas sólo serán enviadas dentro de los Estados Unidos Continentales o Canadá, de acuerdo con todas las leyes y regulaciones aplicables. Los clientes fuera de estas áreas pueden estar sujetos a cargos adicionales de envío. Storkcraft no será responsable de la mano de obra u otros gastos incurridos por los consumidores en relación con las instalaciones de las piezas. No obstante lo anterior, Storkcraft se reserva el derecho a : (a) modificar el método mediante el cual Storkcraft aceptará solicitudes de reparación o sustitución de consumo bajo esta garantía; b) limitar, modificar, restringir o ampliar los derechos de los consumidores basándose en la ley aplicable; c) los gastos de manipulación, envío de carga u otros cargos en relación con las piezas suministradas; y/o (d) requerir la devolución de las Piezas o productos defectuosos. Storkcraft podría sustituir piezas con otras de similar y/o igual calidad.

III. LIMITACIONES DE RESPONSABILIDAD:

Salvo en los casos previstos en esta garantía, y sólo en la máxima medida permitida por la ley aplicable, Storkcraft no será responsable de daños directos, especiales, incidentales o consecuentes que puedan resultar de, o que se derivan de, cualquier incumplimiento de la garantía o condición, y/o que puede ser reclamada mediante cualquier teoría legal. Esta garantía queda expresamente excluida a compradores de segunda mano de cualquiera de los productos. Esta garantía no se aplicará en casos de abuso, uso negligente, maluso y/o uso comercial de dichos productos, o debido a daños accidentales y/o fuerzas naturales. Las limitaciones anteriores deberán ser modificadas o retiradas en cualquier estado, país o provincia que no permite tales limitaciones (y únicamente en la mínima medida que tales estén prohibidas por la ley).

IV. TERMINOS GENERALES:

Si cualquier término o condición de esta garantía se considera ilegal o inaplicable, entonces la legalidad y aplicabilidad de los demás términos y condiciones de esta garantía no se verán afectados. Ningún agente, empleado, distribuidor, ni otra persona o empresa, será permitida sin autorización específica por escrito a modificar o cambiar esta garantía. Esta garantía será interpretada y se regirá por las leyes del país, estado o provincia donde se produjo la compra del producto.

V. PROCEDIMIENTO PARA LA OBTENCIÓN DEL SERVICIO DE GARANTÍA:

El consumidor puede obtener el servicio de garantía contactando al departamento de Atención al cliente de Storkcraft a través de los canales indicados a continuación.

Storkcraft sitio web: www.storkcraftdirect.com

Correo electrónico: customercare@storkcraft.com

Teléfono (Línea gratuita): 1-877-274-0277

Horario: 6:30 am – 4:00 pm PST / 9:30 am – 7:00 pm EST,

de lunes a viernes

Distributed by

Storkcraft Manufacturing Inc. 3993 Howard Hughes Parkway, Unit# 250 Las Vegas, NV, USA. 89169