

# TRIM KIT INSTALLATION GUIDE GUIDE D'INSTALLATION DES GRILLES DÉCORATIVES

Model/Modèle: FFFFD1722-60S | FFFFD1722-60WHT | FFFFD1722-60BLK



## PARTS INCLUDED - PIÈCES INCLUSES



Scan the QR Code to watch the step-by-step video of the installation guide.  
Scannez le code QR pour visionner la vidéo du guide d'installation étape par étape.



Scan me!

FFFFD1722-28LS

FFFFD1722-28RS

FFFFD1722-28LS-WHT

FFFFD1722-28RS-WHT

FFFFD1722-28LS-BLK

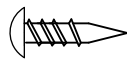
FFFFD1722-28RS-BLK

F1722-60MTK / F1722-60GTK - TRIM KIT

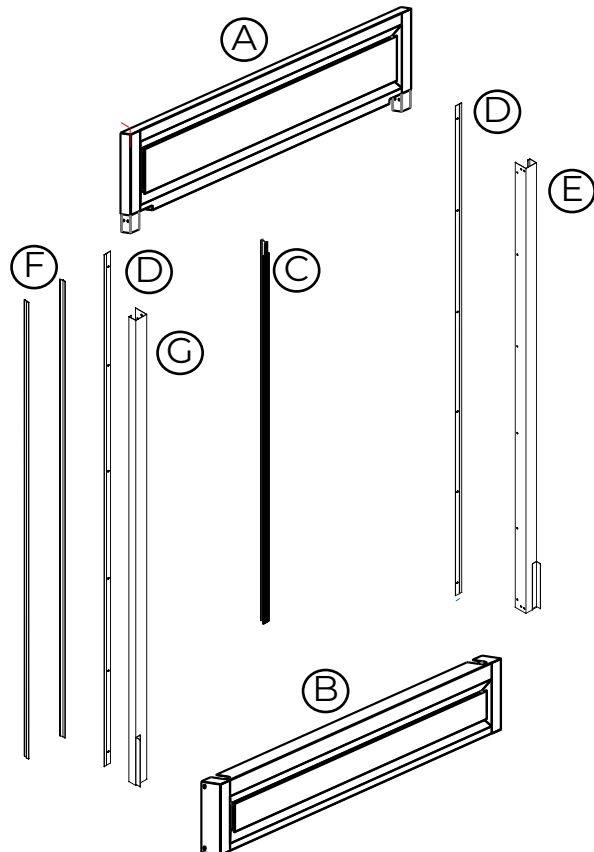
- (A) Top grill / Grille supérieure
- (B) Bottom grill / Grille inférieure
- (C) Decorative partition / Cloison décorative
- (D) External frame / Cadre externe
- (E) Right outer frame bracket / Support de cadre extérieur droit
- (F) Adhesive fixed bar / Barre fixe adhésive
- (G) Left outer frame bracket / Support de cadre extérieur gauche



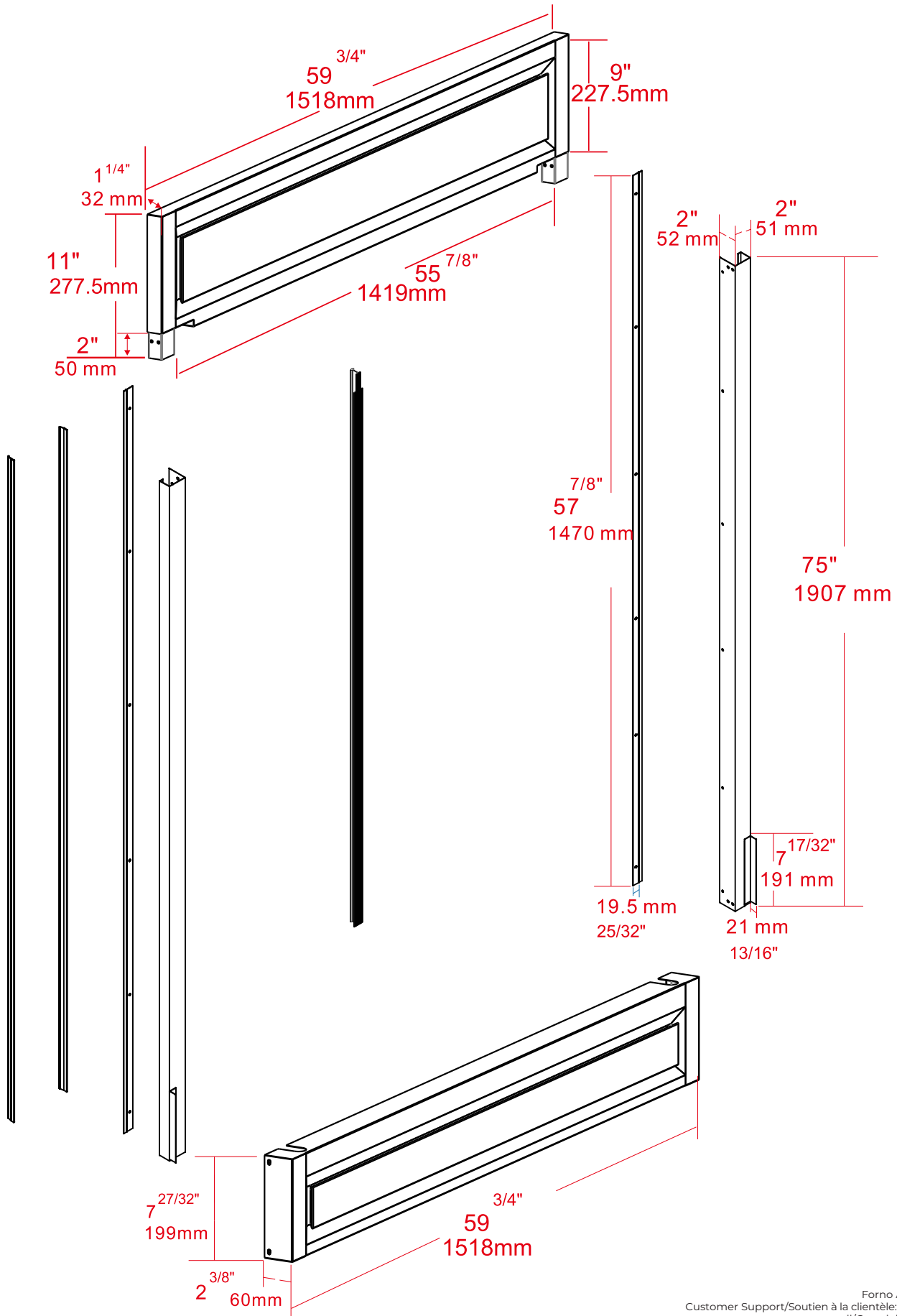
M4\*12 8PCS



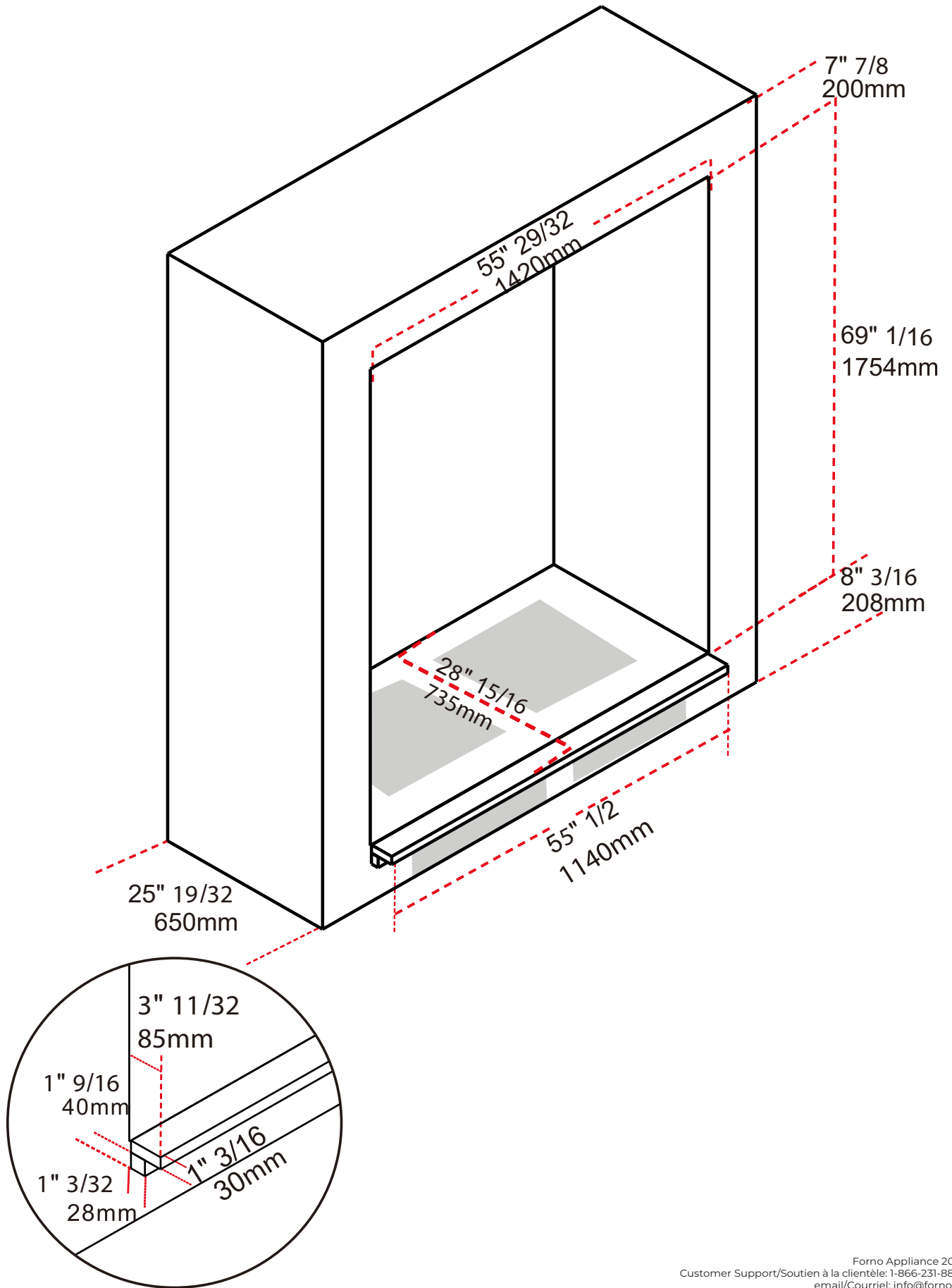
ST4\*12 24PCS



# DIMENSIONS OF THE TRIM KIT - DIMENSIONS DES GRILLES DÉCORATIVES



# CUTOUT DIMENSIONS - DIMENSIONS DES DÉCOUPES

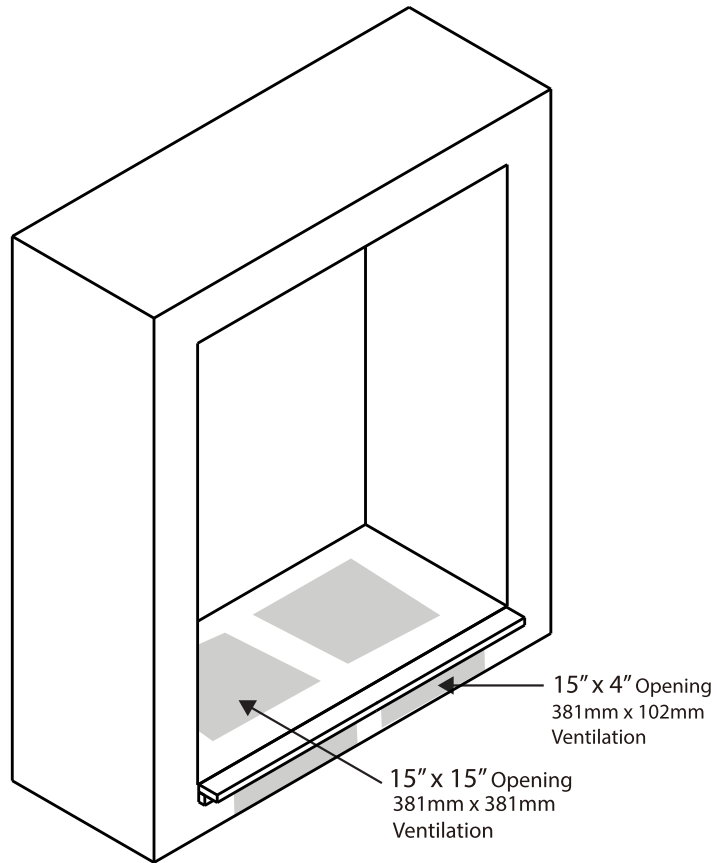


DIMENSIONS ASSEMBLED - DIMENSIONS ASSEMBLÉ

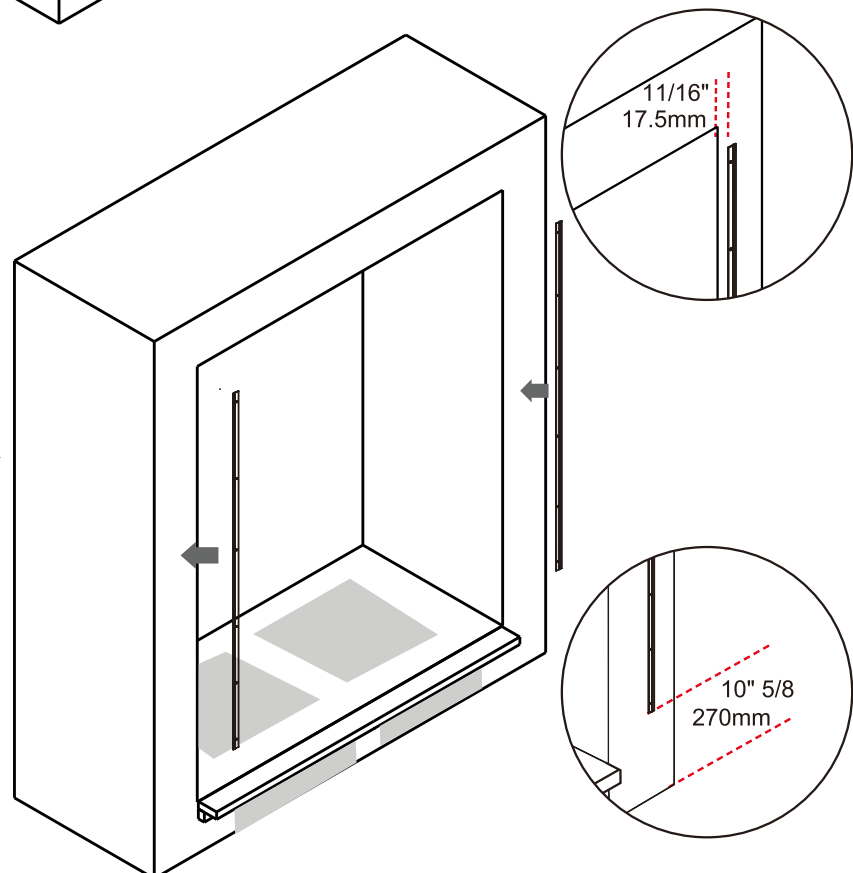


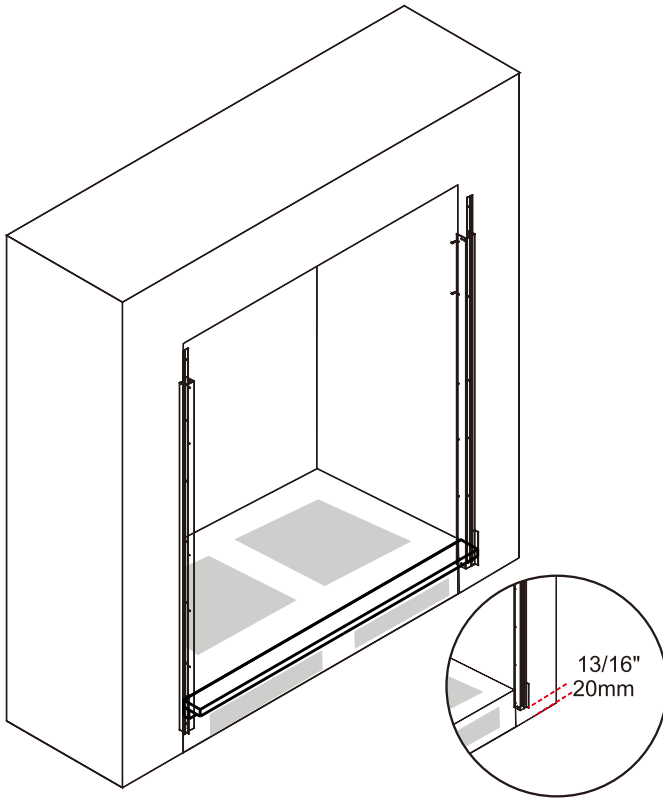
## ASSEMBLY INSTRUCTIONS - INSTRUCTIONS D'ASSEMBLAGE

### 1 Cabinet cutout Découpe de cabinet

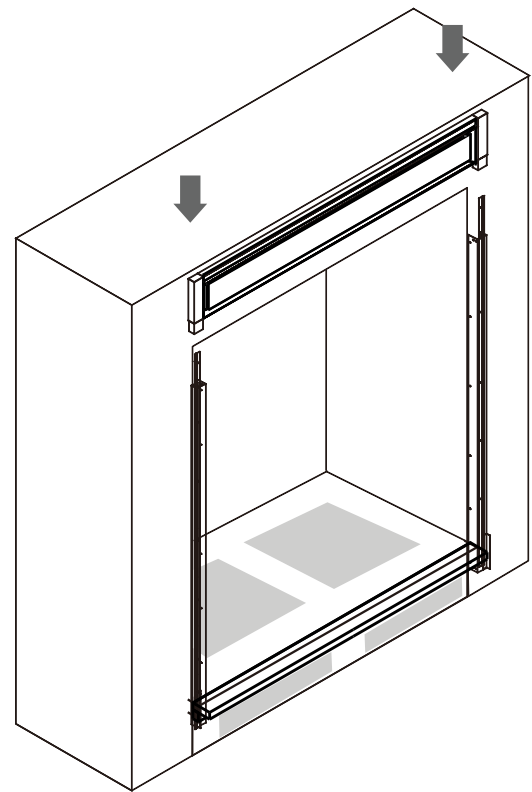


### 2 Install the fixed plate of the external frame Installer la plaque fixe au cadre externe

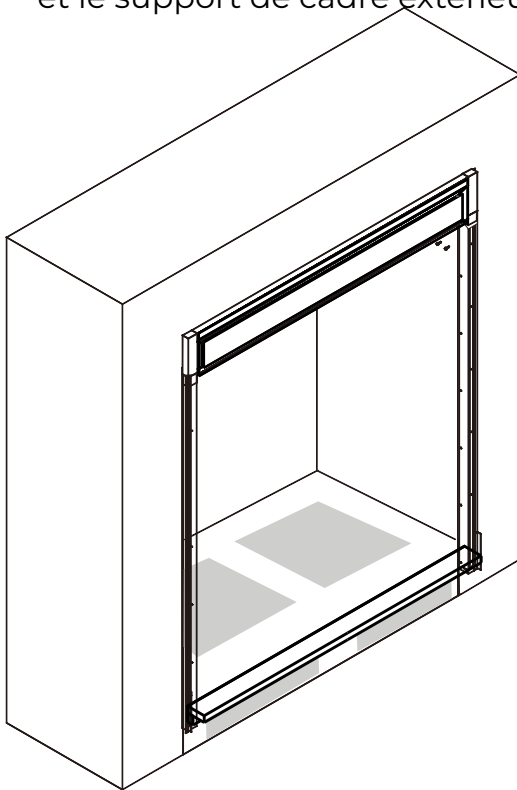




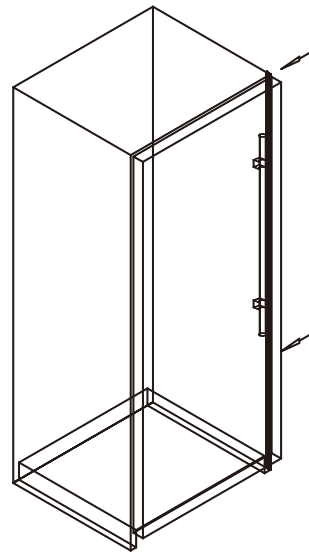
- 3 Fix the left outer frame bracket and the right outer frame bracket  
 Fixez le support de cadre extérieur gauche et le support de cadre extérieur droit



- 4 Install the top grill  
 Installer la grille supérieure

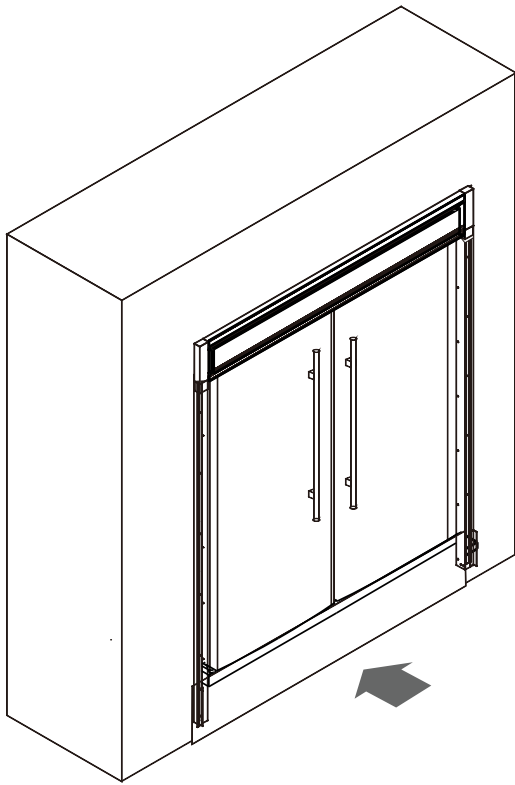


- 5 Fix the top grill with the provided M4 screws  
 Fixer la grille supérieure à l'aide des vis M4 fournies

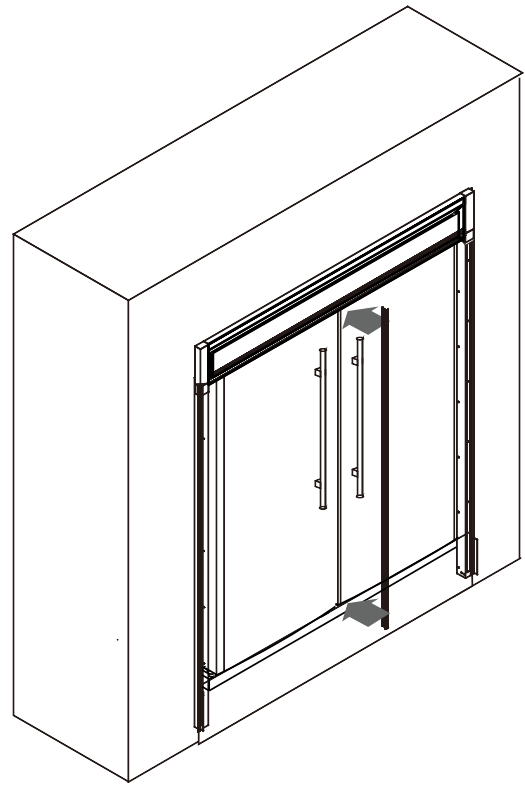


- Install the adhesive fixed bar  
 Installer la barre fixe adhésive

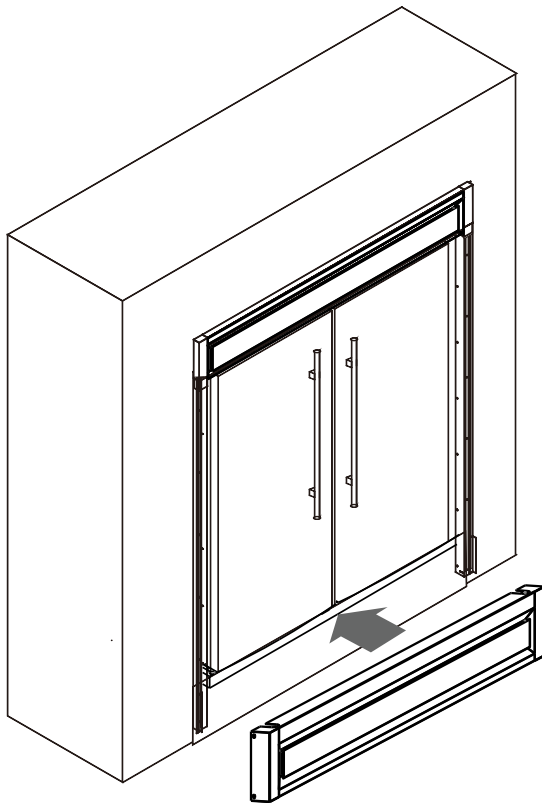
- 6 Install the adhesive fixed bar  
 Installer les barres adhésives



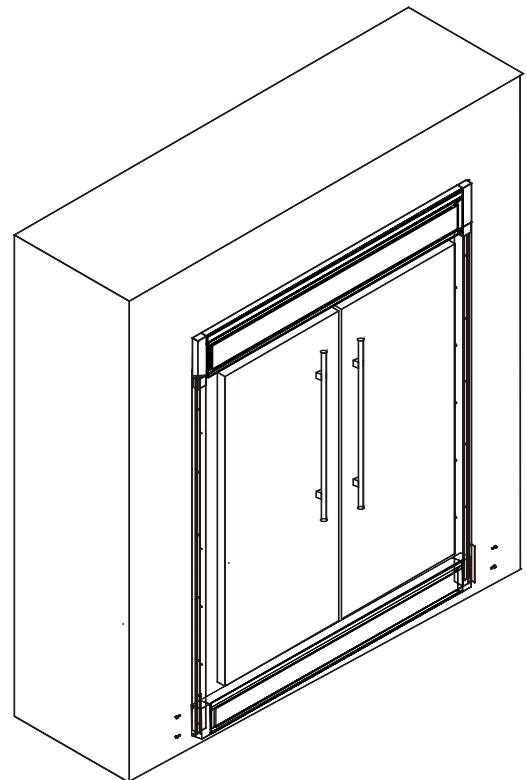
7 Insert the refrigerators in the cabinet  
Insérer les réfrigérateurs dans le cabinet



8 Fix the middle decorative partition  
Fixer la cloison décorative centrale



9 Install the bottom grill  
Installer la grille inférieure



10 Fix the bottom grill with the provided M4 screws  
Fixer la grille inférieure à l'aide des vis M4 fournies



FORNO®

*Alta Qualita*