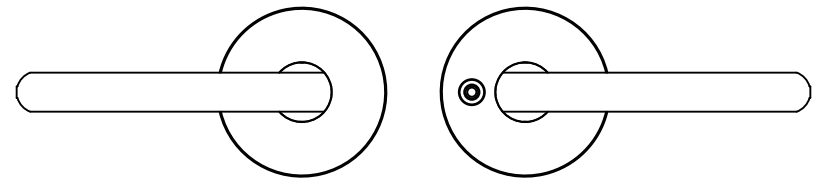
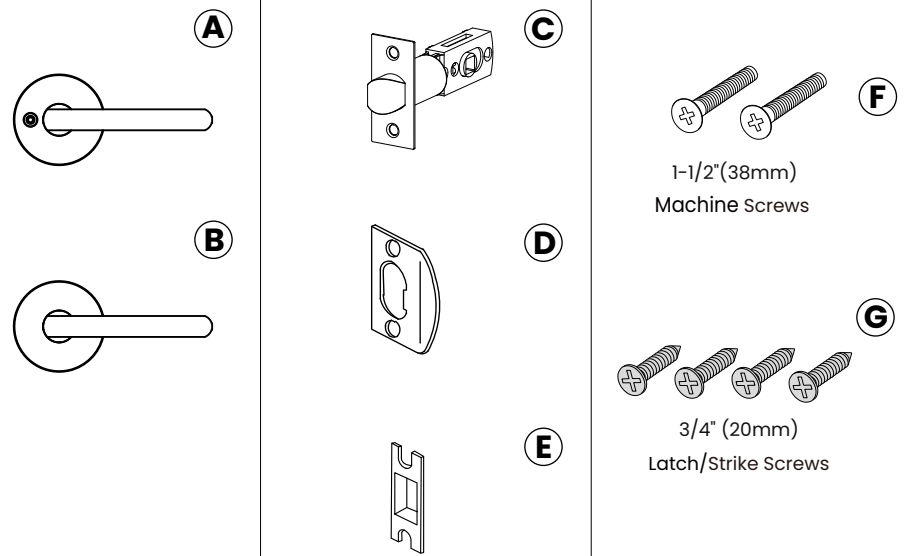


INSTALLATION MANUAL

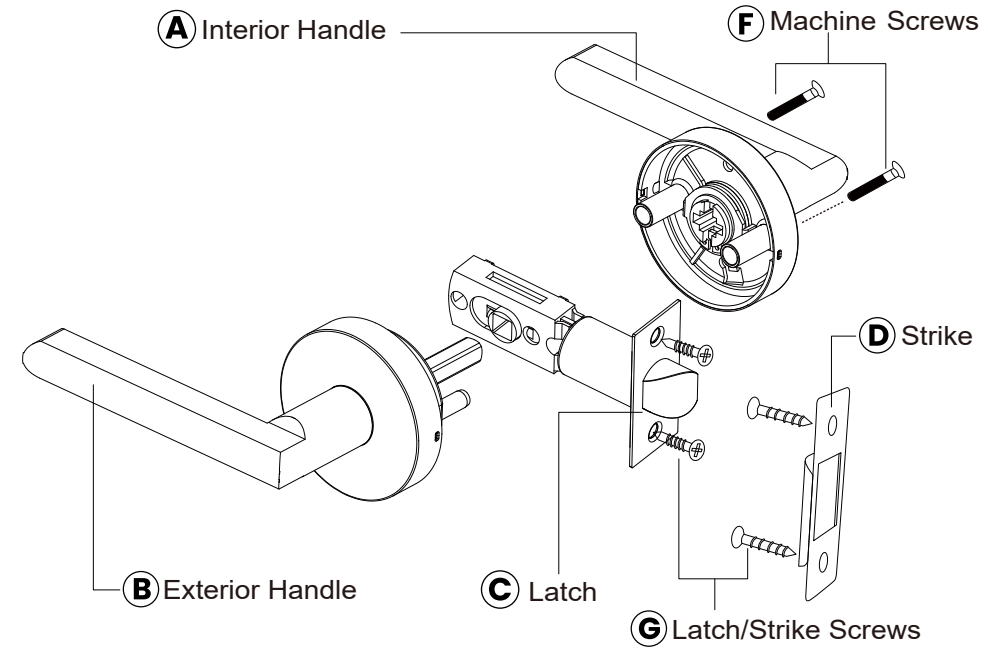
DESLOC™



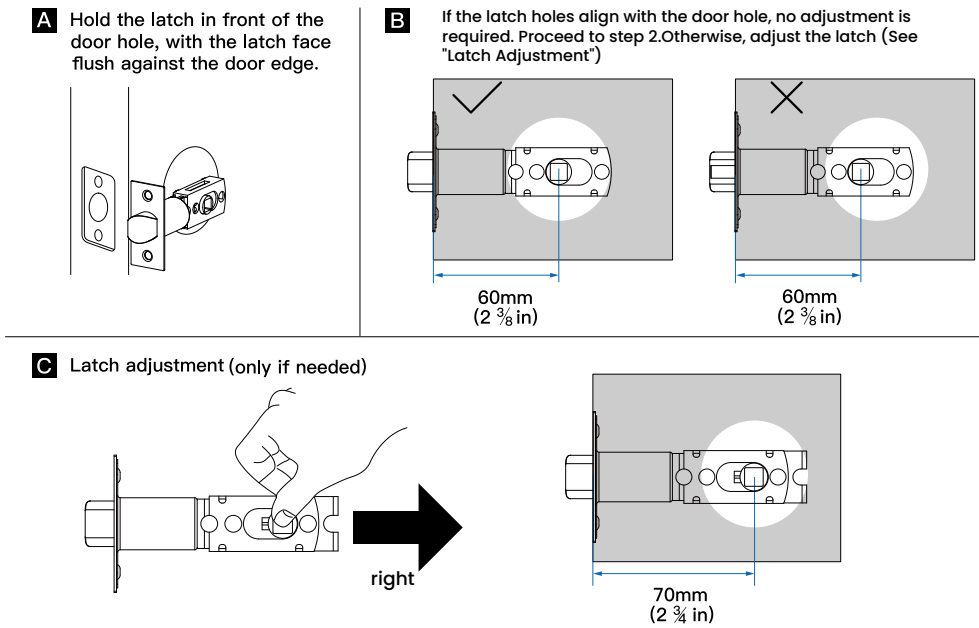
PACKING LIST



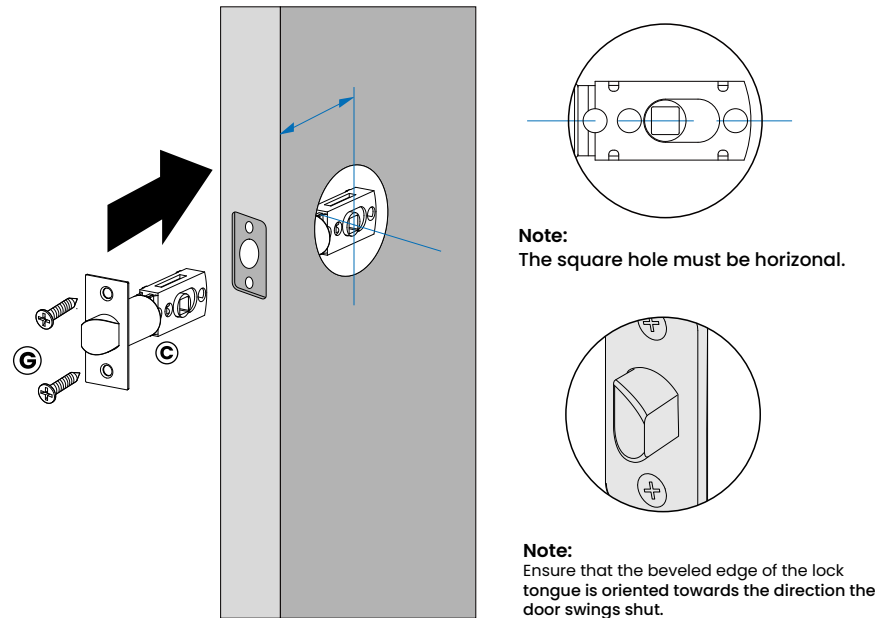
EXPLOSIVE VIEW



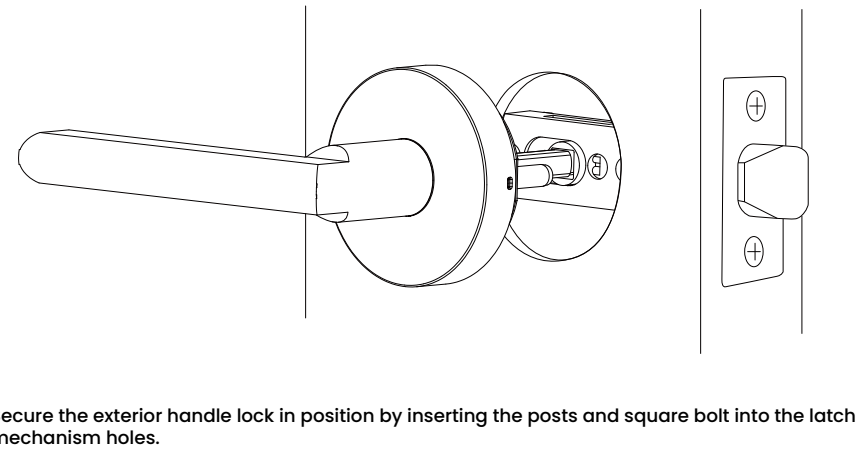
1 Adjust the backset of latch (if needed)



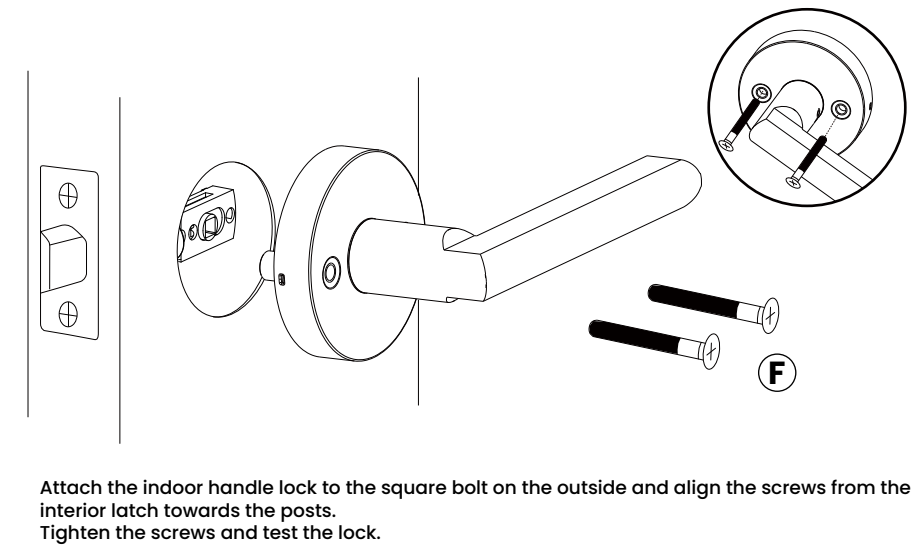
2 Install the latch



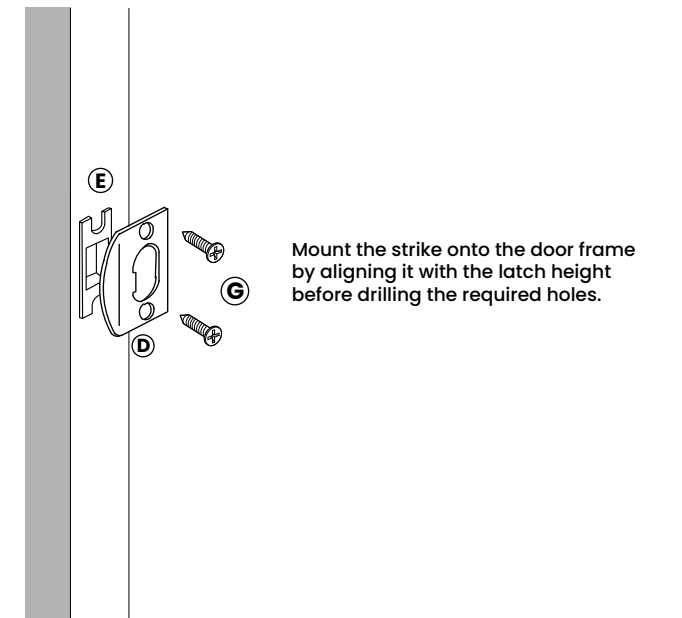
3 Secure the exterior handle lock in position



4 Install the interior handle lock

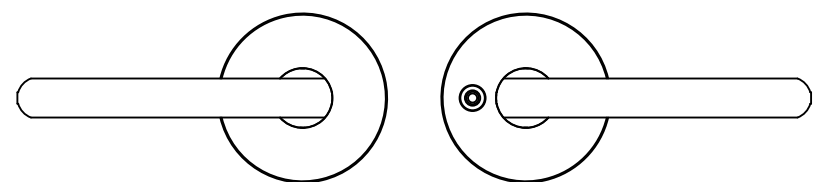


5 Install the strike

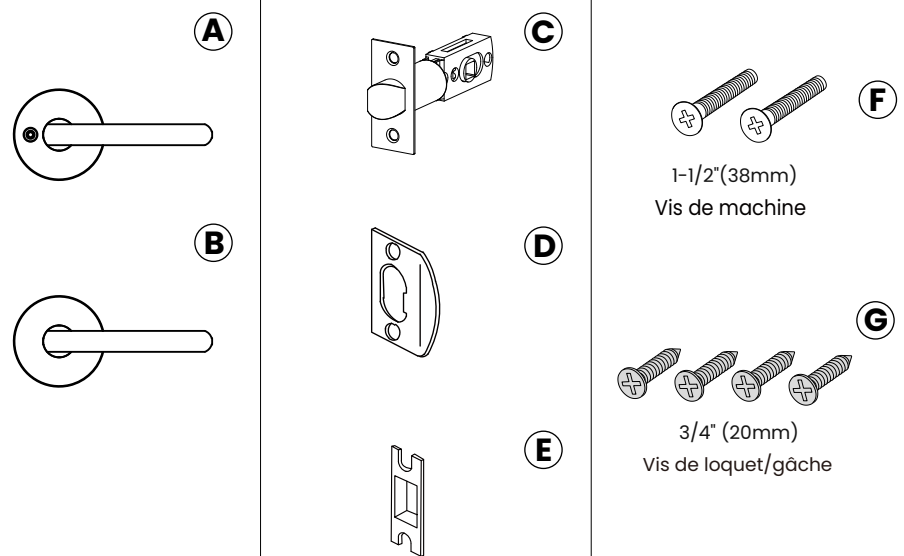


MANUEL D'INSTALLATION

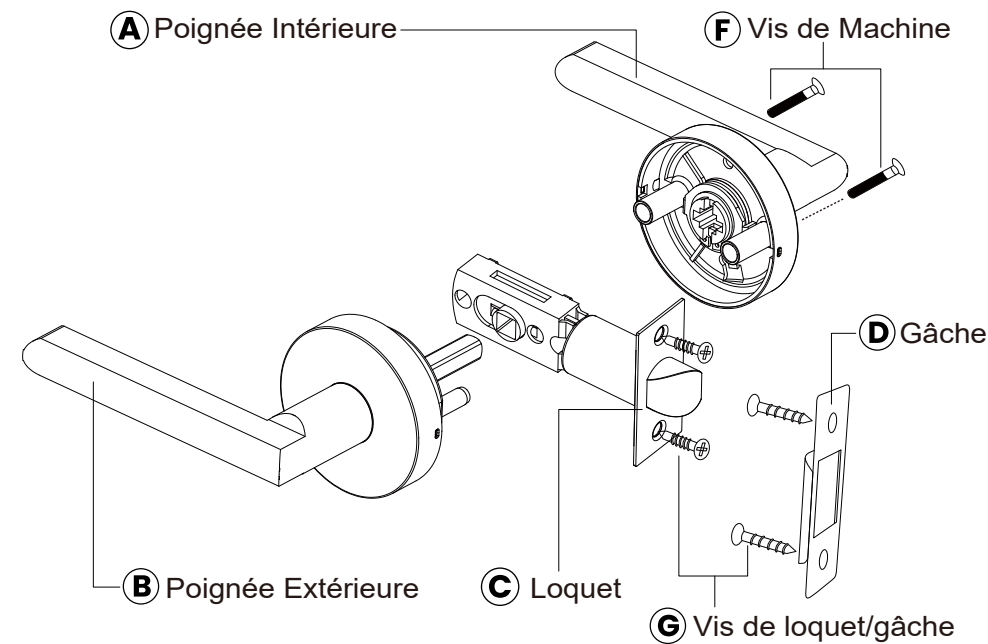
DESLOC™



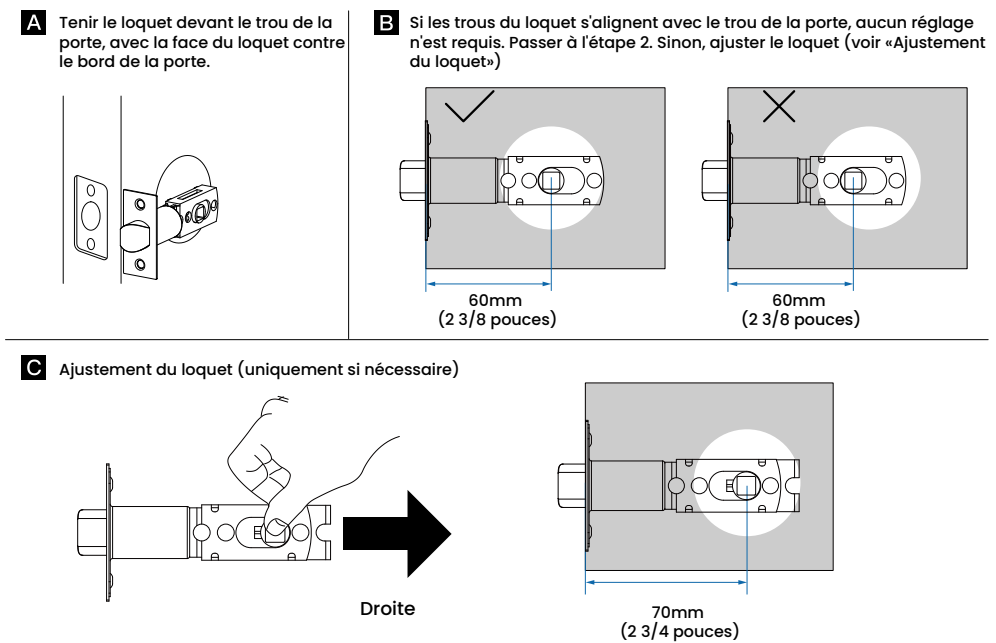
LISTE D'EMBALLAGE



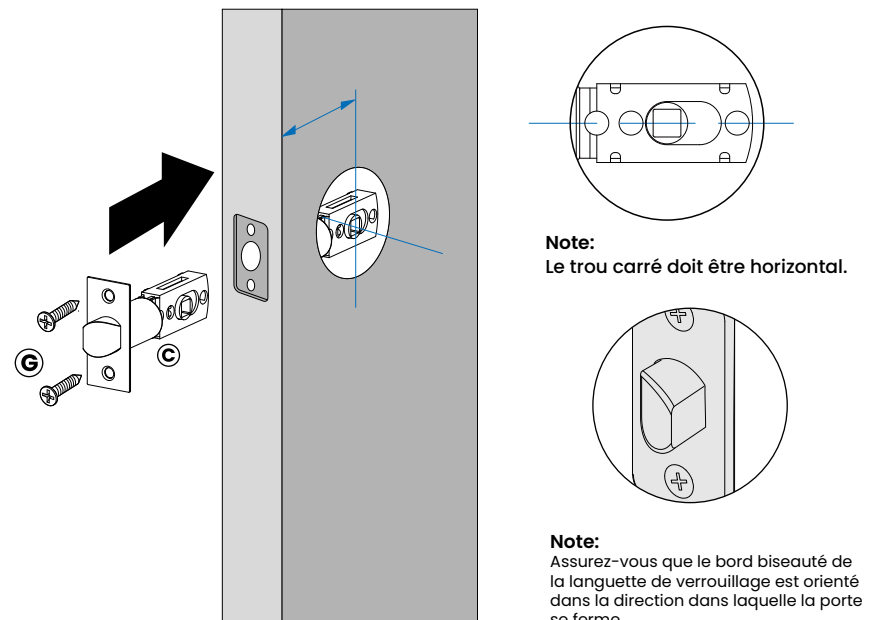
VUE EXPLOSIVE



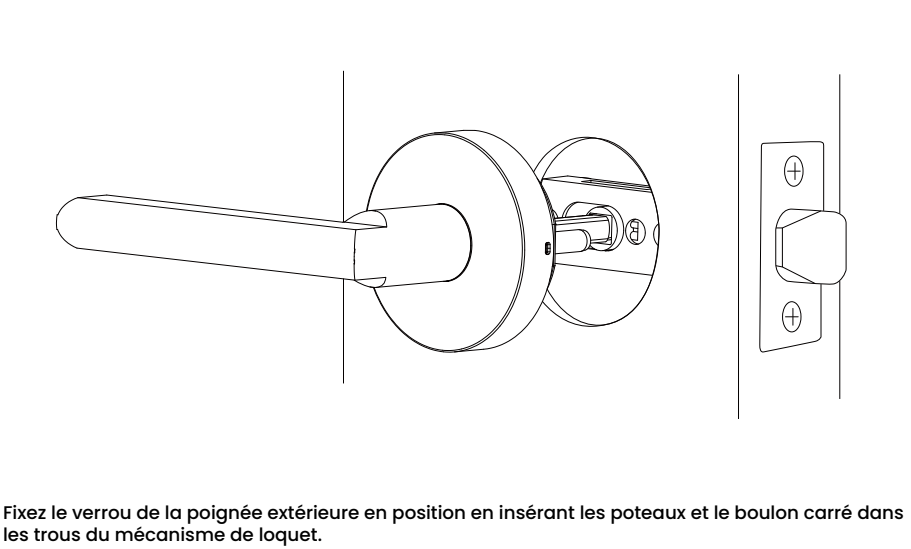
1 Ajustez le jeu d'appui du loquet (si nécessaire)



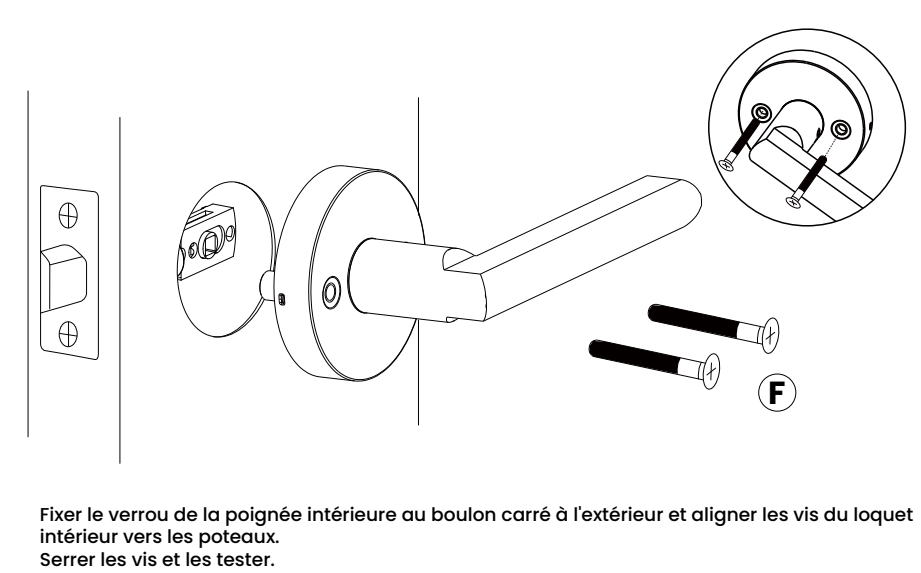
2 Instalar el loquet



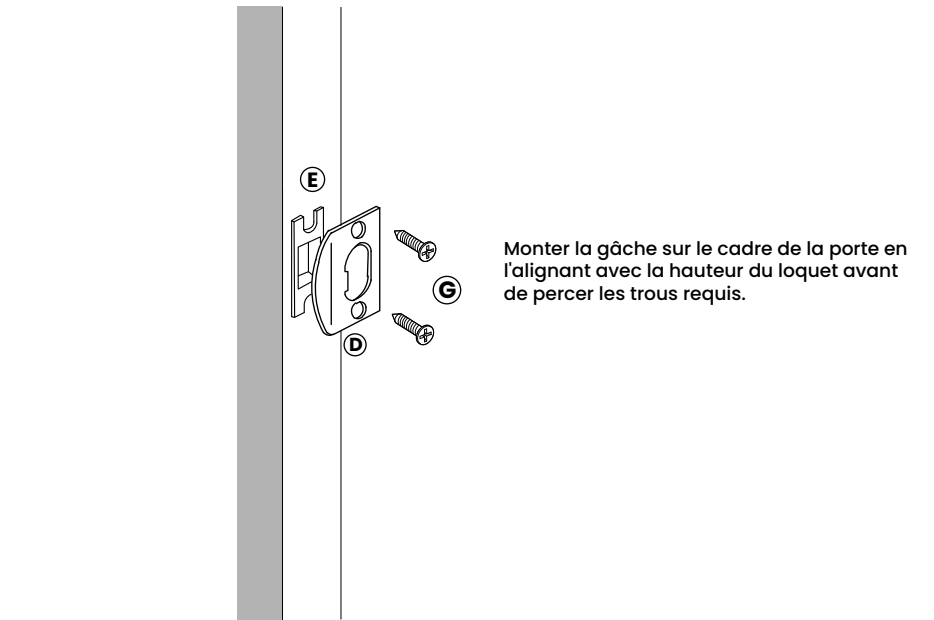
3 Fixer le verrou de la poignée extérieure en position



4 Instalar el verrou de la poignée interior



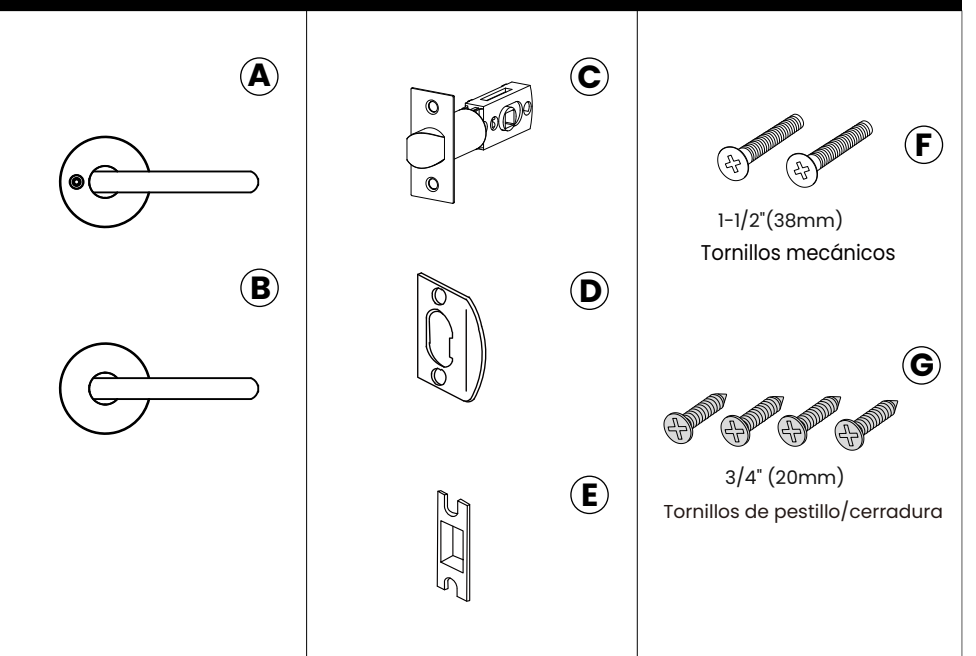
5 Instalar la gâche



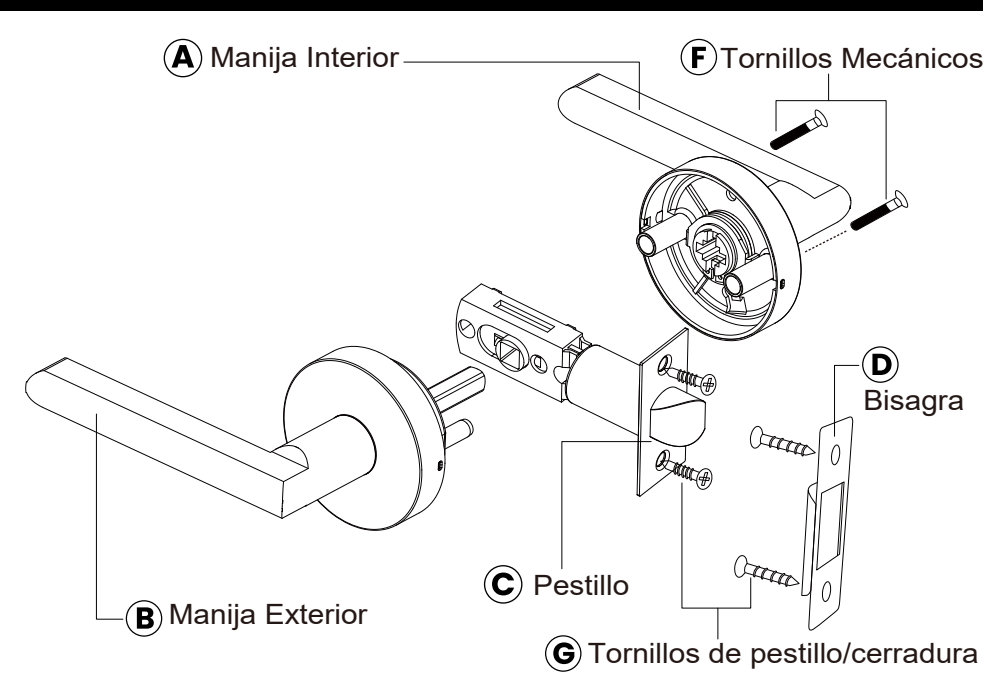
MANUAL DE INSTALACIÓN

DESLAC™

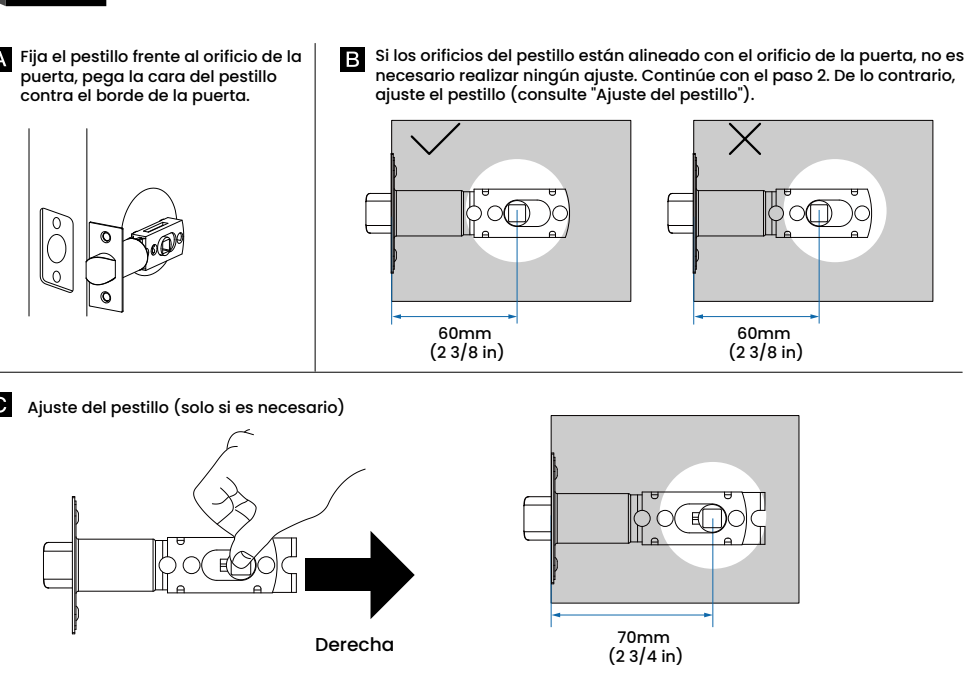
Lista de embalaje



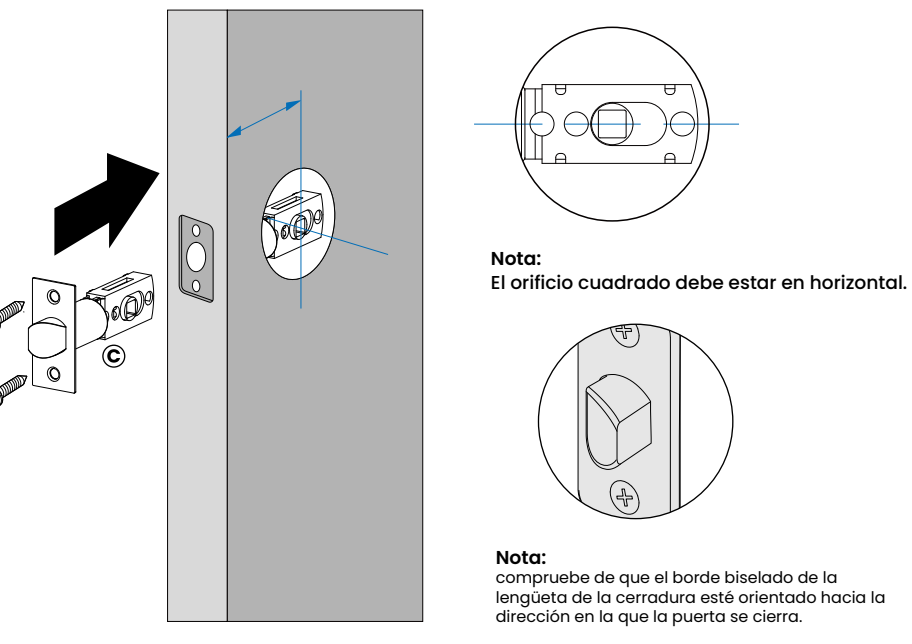
Vista explosiva



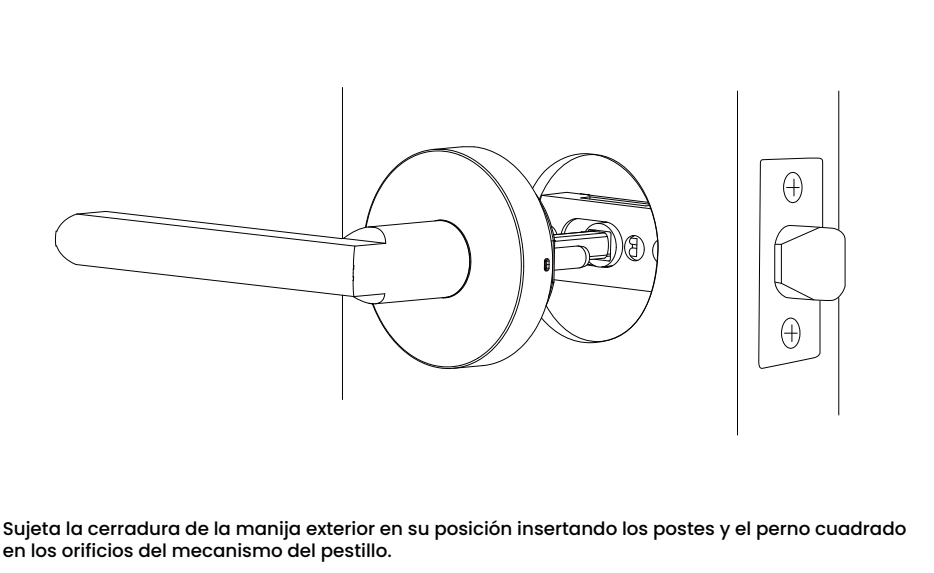
1 Ajuste la parte posterior del pestillo (si es necesario)



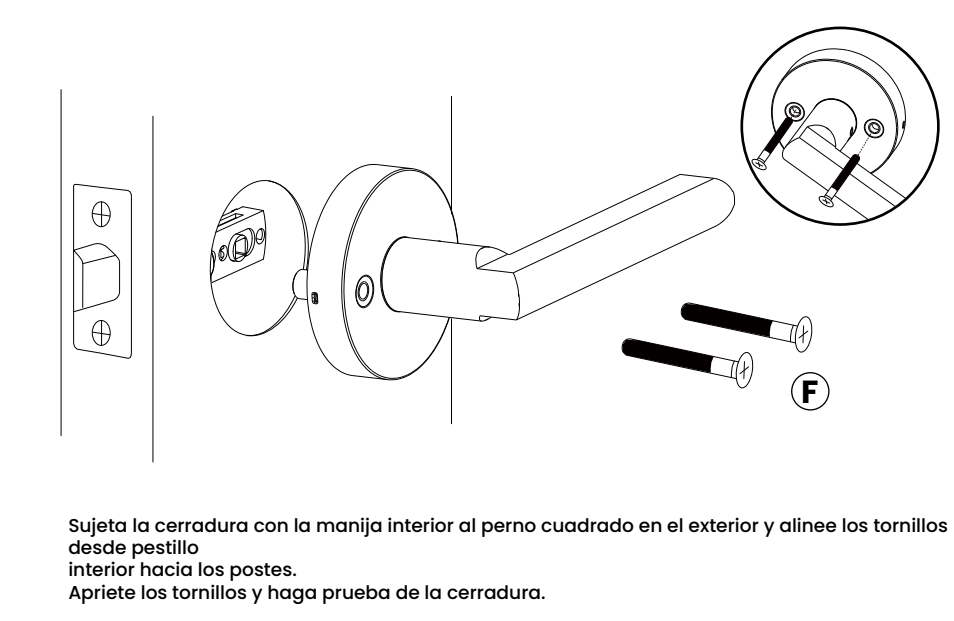
2 Instalar pestillo



3 Sujeta la cerradura con la manija exterior en su posición



4 Instalar la cerradura con la manija interior



5 Instalar pestillo

