

## GUIDE D'INSTALLATION RAPIDE

Haut-parleurs  
d'ordinateur - Noirs

NS-CSG2B6 / NS-CSG2B6-C

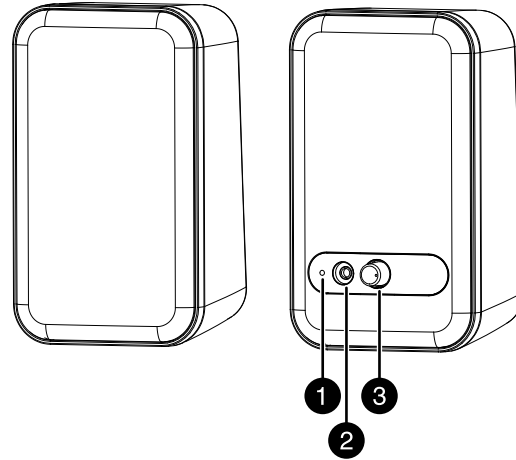
## CONTENU DE L'EMBALLAGE

- Haut-parleurs stéréo (2)
- Adaptateur USB-A femelle à USB-C mâle
- Guide d'installation rapide

## CARACTÉRISTIQUES

- Le système à 2.0 canaux utilise des haut-parleurs gauche et droit pour une expérience immersive
- Prend en charge les casques avec prise de 3,5 mm (sortie) et mini-prise stéréo (entrée)

## Face avant



1	Voyant à DEL	S'allume en vert lorsque l'appareil est sous tension.
2	Prise pour écouteurs	Brancher un casque d'écoute sur cette prise. Cela aura pour effet de mettre automatiquement le système de haut-parleurs en sourdine. La commande de volume principal peut être utilisée pour augmenter ou diminuer le volume du casque d'écoute.
3	Bouton de commande <b>MARCHE/ARRÊT (ON/OFF) et VOL +/-</b>	Tourner dans le sens horaire pour allumer le système de haut-parleurs et augmenter le volume. Tourner dans le sens antihoraire pour diminuer le volume et éteindre le système de haut-parleurs.

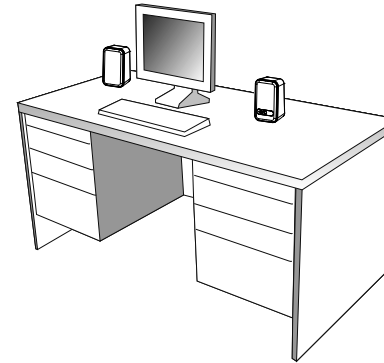
## COMPATIBILITÉ

- Appareils avec un port de sortie audio de 3,5 mm (tels que les ordinateurs, ordinateurs portables et tablettes)
- Écouteurs filaires avec une prise audio de 3,5 mm (pour une écoute privée)

## INSTALLATION DU SYSTÈME DE HAUT-PARLEURS

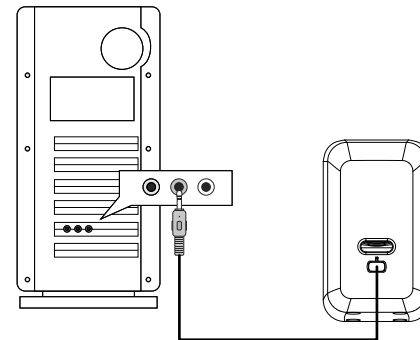
## Positionnement du système de haut-parleurs

- Placer les haut-parleurs sur les côtés opposés de l'appareil auquel ils sont connectés et le plus écartés possible l'un de l'autre.



## Connexion du système de haut-parleurs à un ordinateur

- 1 Vérifier que l'ordinateur et le système de haut-parleurs sont éteints et débranchés.
- 2 Insérer la prise audio du haut-parleur droit dans le port de sortie audio de l'ordinateur.

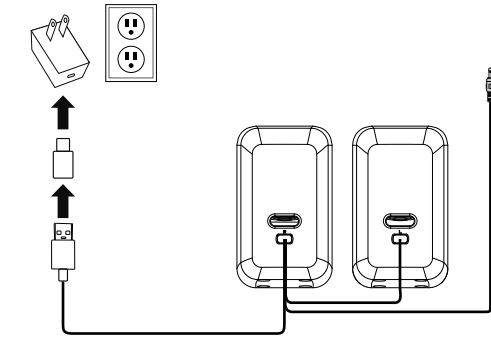


- 3 Connecter le câble USB-A du haut-parleur droit à un port USB-A ouvert sur l'ordinateur.

**Remarque :** Si l'ordinateur n'a pas de port USB-A ouvert, connecter l'adaptateur USB-A femelle à USB-C mâle au câble USB-A, puis le brancher sur un port USB-C ouvert de l'ordinateur.

## OU

Pour alimenter le système de haut-parleurs à l'aide d'une prise secteur c.a., connecter l'adaptateur USB-A femelle à USB-C mâle au câble USB-A du haut-parleur droit, brancher l'extrémité USB-C dans un adaptateur d'alimentation c.a. (non inclus), puis brancher l'adaptateur d'alimentation c.a. dans une prise murale ou une barre d'alimentation.

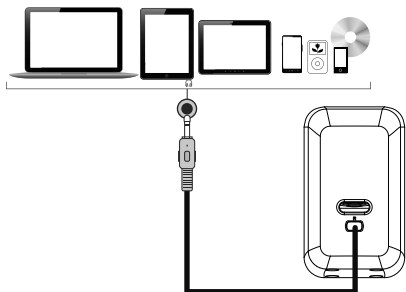


- 4 Brancher et allumer l'ordinateur, puis tourner le bouton de commande **ON/OFF / VOL +/-** dans le sens horaire pour allumer le système de haut-parleurs. Le voyant d'état à DEL s'allume en vert lorsque le système de haut-parleurs est sous tension.

## Connexion du système de haut-parleurs à un appareil audio portable

- 1 S'assurer que l'appareil audio et le système de haut-parleurs sont éteints et débranchés de la prise secteur.
- 2 Insérer la prise audio du haut-parleur droit dans le port de sortie audio de l'ordinateur. **Remarque :** Si l'appareil n'a pas de ports de sortie audio de 3,5 mm, un adaptateur supplémentaire (non fourni) peut être nécessaire pour le connecter.
- 3 Connecter l'adaptateur USB-A femelle à USB-C mâle au câble USB-A du haut-parleur droit, puis brancher l'extrémité USB-C dans un adaptateur d'alimentation c.a. (non inclus).
- 4 Brancher l'adaptateur d'alimentation c.a. dans une prise murale ou une barre d'alimentation.

- 5 Allumer l'appareil, puis tourner le bouton de commande **ON/OFF / VOL +/-** dans le sens horaire pour allumer le système de haut-parleurs. Le voyant d'état à DEL s'allume en vert lorsque le système de haut-parleurs est sous tension.



### Connexion des écouteurs au système de haut-parleurs

- 1 Connecter l'appareil audio souhaité au système de haut-parleurs. Voir « Connexion du système de haut-parleurs à un ordinateur » ou « Connexion du système de haut-parleurs à un appareil audio portable » pour les instructions.
- 2 Brancher les écouteurs dans la prise casque sur le haut-parleur droit. Vérifier que la fiche audio est complètement insérée.

### SPÉCIFICATIONS

- **Entrée** : 5 V c.c., 1 A  
**Remarque** : Pour des performances optimales, utiliser un adaptateur de 12 W (5 V/2,4 A).
- **Longueur du câble du haut-parleur** : 1 m (3,28 pi)

### PROBLÈMES ET SOLUTIONS

#### Le système de haut-parleurs ne peut être mis sous tension.

- Tourner le bouton de commande **ON/OFF et VOL +/-** dans le sens horaire pour allumer le système de haut-parleurs. Le voyant d'état à DEL s'allume en vert lorsque le système de haut-parleurs est sous tension.
- Vérifier que l'adaptateur d'alimentation c.a. (non inclus) est branché sur une prise secteur qui fonctionne.
- Vérifier que la prise secteur est bien alimentée.

#### Le système de haut-parleurs ne produit aucun son.

- Tourner le bouton de commande **ON/OFF et VOL +/-** dans le sens horaire pour allumer le système de haut-parleurs. Le voyant d'état à DEL s'allume en vert lorsque le système de haut-parleurs est sous tension.
- Vérifier que l'adaptateur d'alimentation c.a. (non inclus) est branché sur une prise secteur qui fonctionne.
- Vérifier que la prise secteur est bien alimentée.
- Vérifier que les haut-parleurs sont bien branchés. Pour plus d'informations, consulter la section « INSTALLATION DU SYSTÈME DE HAUT-PARLEURS ».
- Vérifier que le son n'a pas été mis en sourdine ou que le volume n'est pas réglé au minimum sur l'appareil audio auquel ils sont connectés.
- Essayer de connecter le système de haut-parleurs à un autre appareil audio. Si le système de haut-parleurs produit du son, le problème vient de l'appareil d'origine.

#### Le son est déformé.

- Ajuster le réglage principal du volume à environ un quart ou la moitié du niveau maximum.
- Régler le volume sur l'appareil audio connecté.
- Essayer de positionner les haut-parleurs à l'écart d'autres appareils électriques.
- Déconnecter puis rebrancher la fiche audio de l'appareil audio.
- En cas d'utilisation des écouteurs, débrancher puis rebrancher la fiche audio de la prise casque du haut-parleur.

#### Le son n'est émis que par un haut-parleur.

- Si le système de haut-parleurs est connecté à un ordinateur, régler les niveaux audio de l'ordinateur pour équilibrer le son en provenance des haut-parleurs.
- Déconnecter puis rebrancher la fiche audio de l'appareil audio.

#### Les haut-parleurs font un bruit de bourdonnement/statique.

- Vérifier que tous les câbles sont correctement connectés et non endommagés.
- S'assurer qu'aucun des câbles n'est tordu, plié ou écrasé.
- Essayer de positionner les haut-parleurs à l'écart d'autres appareils électriques.

### INSTRUCTIONS DE SÉCURITÉ IMPORTANTES

#### Lire toutes les instructions avant l'utilisation.

#### Conserver ces instructions.

- 1 Ne pas utiliser cet appareil près de l'eau.
- 2 Nettoyer uniquement avec un chiffon sec.
- 3 Ne pas obstruer les ouvertures d'aération. Installer le produit conformément aux instructions du fabricant.
- 4 Installer l'appareil à l'écart de sources de chaleur, telles que radiateurs, bouches de chaleur, fours ou autres appareils (y compris les amplificateurs) qui produisent de la chaleur.
- 5 Ne pas chercher à modifier le dispositif de sécurité de la prise polarisée ou de type mise à la terre. Une fiche polarisée possède deux lames dont l'une est plus large que l'autre. Une fiche de mise à la terre comporte deux lames et un troisième plot de mise à la terre. La lame large ou le troisième plot sont prévus pour la sécurité de l'utilisateur. Si la prise fournie ne rentre pas dans la prise secteur, faire appel à un électricien pour qu'il remplace cette dernière qui est obsolète.
- 6 Protéger le câble d'alimentation afin d'éviter qu'on ne marche dessus ou qu'il ne soit pincé, en particulier au niveau des prises secteur, plaques multiprises et à l'endroit où il est raccordé à l'appareil.
- 7 N'utiliser que des périphériques et des accessoires spécifiés par le fabricant.
- 8 Débrancher l'appareil lors d'orages ou quand il n'est pas utilisé pendant une période prolongée.
- 9 Il est recommandé que les réparations ne soient effectuées que par du personnel de maintenance qualifié.

### AVIS JURIDIQUES

#### Article 15 de la FCC

Cet appareil est conforme à l'article 15 du règlement de la FCC. Son utilisation est soumise aux deux conditions suivantes : (1) cet appareil ne doit pas provoquer d'interférences préjudiciables, et (2) il doit accepter toute interférence reçue, y compris celles risquant d'engendrer un fonctionnement indésirable.

Cet équipement a été mis à l'essai et déclaré conforme aux limites prévues pour un appareil numérique de classe B, définies dans l'article 15 du règlement de la FCC. Ces limites ont été établies pour fournir une protection raisonnable contre les interférences indésirables lors d'une installation résidentielle. Cet équipement génère, utilise et diffuse des ondes radio et, s'il n'est pas installé et utilisé conformément aux instructions dont il fait l'objet, il peut provoquer des interférences préjudiciables aux communications radio. Cependant, il n'est pas possible de garantir qu'aucune interférence ne se produira pour une installation particulière. Si cet équipement produit des interférences préjudiciables lors de réceptions radio ou télévisées, qui peuvent être détectées en éteignant puis en rallumant l'appareil, essayer de corriger l'interférence au moyen de l'une ou de plusieurs des mesures suivantes :

- Réorienter ou déplacer l'antenne réceptrice.
- Augmenter la distance entre l'équipement et le récepteur.
- Brancher l'équipement sur la prise électrique d'un circuit différent de celui auquel le récepteur est relié.
- Il est recommandé de consulter le revendeur ou un technicien expérimenté en radio/TV pour obtenir de l'aide.

#### Avertissement de la FCC :

Tout changement ou toute modification qui ne serait pas expressément approuvé par les responsables de l'application des règles FCC pourrait rendre nul le droit de l'utilisateur d'utiliser cet équipement.

#### Déclaration NMB-003 du Canada

Cet appareil numérique de classe B est conforme à la norme canadienne NMB-003.

### GARANTIE LIMITÉE D'UN AN

Aller sur le site [www.insigniaproducts.com](http://www.insigniaproducts.com) pour plus de détails.

### POUR CONTACTER INSIGNIA :

Pour le service à la clientèle, appeler le 1-877-467-4289 (É.-U. et Canada)  
[www.insigniaproducts.com](http://www.insigniaproducts.com)

INSIGNIA est une marque de commerce de Best Buy Enterprise Services, Inc.  
Distribué par Best Buy Purchasing, LLC  
7601 Penn Av. South, Richfield, MN 55423 É.-U.  
© 2025 Best Buy. Tous droits réservés.

