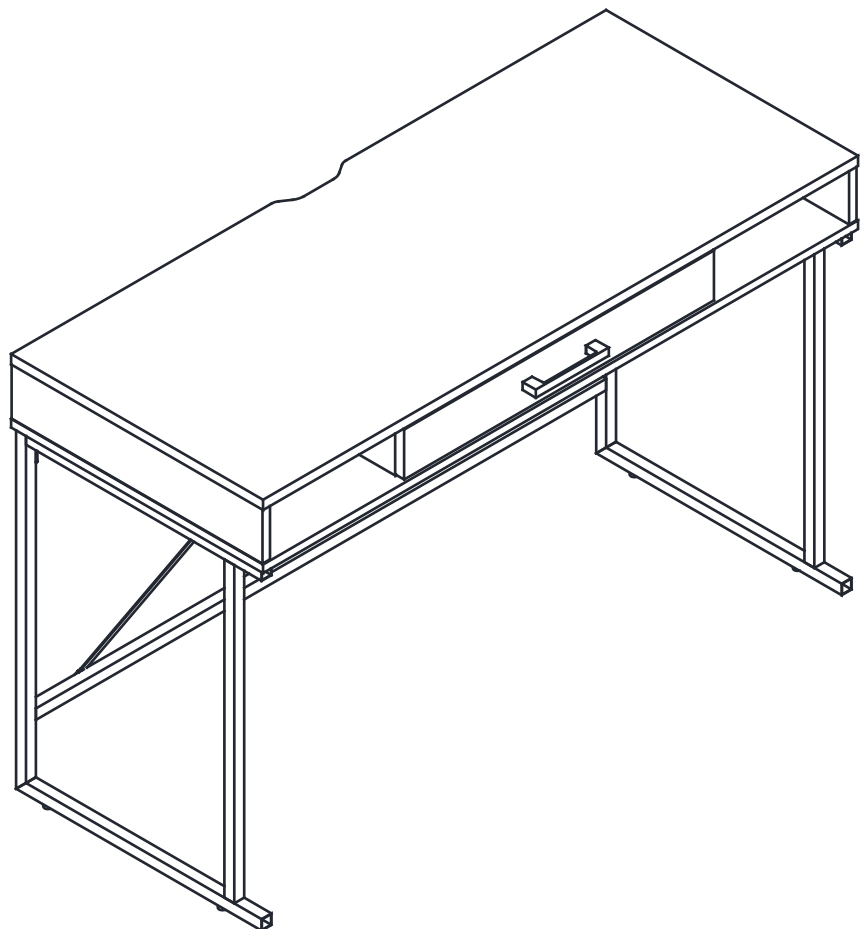


Escritorio de computadora de 47 pulg. con gaveta

NS-ODD3



Índice

Introducción	2
Información de seguridad	3
Características	3
Dimensiones	3
Piezas incluidas	4
Ferretería incluida	5
Herramientas requeridas	5
Preparación para el montaje de su escritorio	6
Comprensión de los cierres de leva y los tornillos de leva	6
Montaje de su escritorio	7
PASO 1: Para insertar las espigas de madera en el panel posterior	7
PASO 2: Para insertar las espigas de madera y los tornillos del cierre de leva en los paneles laterales	8
PASO 3: Para introducir las espigas de madera en los paneles de la gaveta	9
PASO 4: Para fijar los tornillos del cierre de leva y las correas de pared en el escritorio	10
PASO 5: Para fijar los paneles laterales al panel posterior	11
PASO 6: Para fijar los paneles de la gaveta al escritorio	12
PASO 7: Para fijar el ensamblado posterior/lateral al escritorio	13
PASO 8: Para fijar el panel inferior del escritorio al ensamblado del mismo	14
PASO 9: Para montar el marco del escritorio	15
Paso 10: Para fijar las barras transversales y los pies al marco del escritorio	17
PASO 11: Para fijar el marco del escritorio al ensamblado del mismo	18
Paso 12: Para fijar un tornillo de cierre de leva en el panel frontal de la gaveta	19
Paso 13: Para montar el marco de la gaveta	20
Paso 14: Para instalar el panel inferior de la gaveta	21
Paso 15: Para fijar la parte frontal de la gaveta	22
Paso 16: Para instalar la gaveta y apretar los tornillos	23
Paso 17: Para fijar su escritorio a la pared	24
PASO 18: Para nivelar el escritorio	25
Limpieza de su escritorio	26
Especificaciones	26
Localización y corrección de fallas	26
GARANTÍA LIMITADA DE UN AÑO	27

Introducción

Felicitaciones por comprar un producto de alta calidad de Insignia. Su NS-ODD3 representa el más moderno diseño de escritorio y está diseñado para brindar un rendimiento confiable y sin problemas.

Información de seguridad



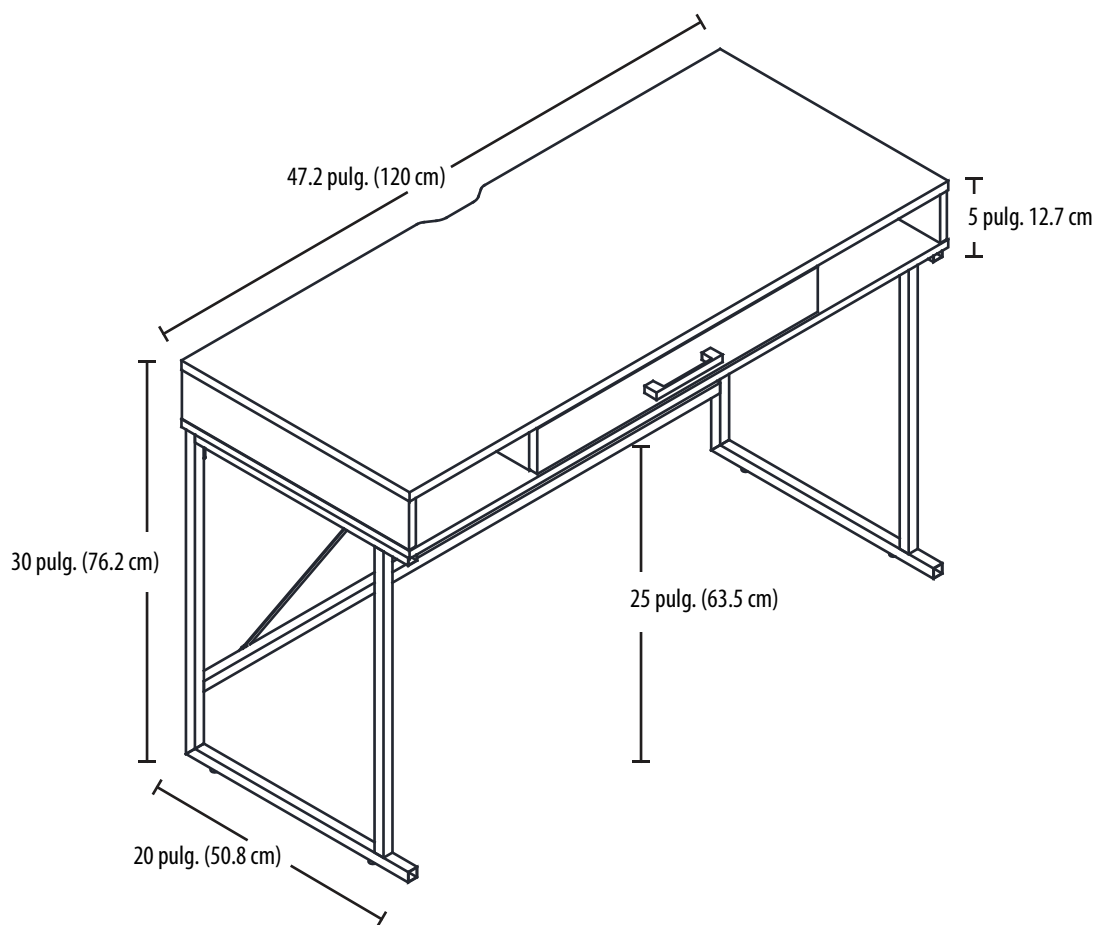
ADVERTENCIA: Por favor use su mueble correctamente y con cuidado. El uso incorrecto puede causar riesgos para la seguridad o daños al mueble o a los artículos del hogar.

- Este producto está diseñado para sostener el peso máximo indicado: Exceder el peso máximo dará como resultado la inestabilidad y podría causar lesiones graves.
- No permita que los niños se suban o salten a los muebles debido a posibles accidentes, lesiones o la muerte.
- No empuje ni tire nunca de muebles que no estén diseñados con ruedas, ya que podría causar lesiones o daños en la unidad.

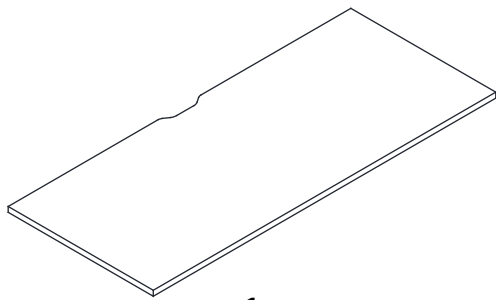
Características

- Las patas metálicas brindan estabilidad
- Incluye una gaveta y dos espacios abiertos para guardar sus cosas esenciales
- Sostiene hasta 80 lb

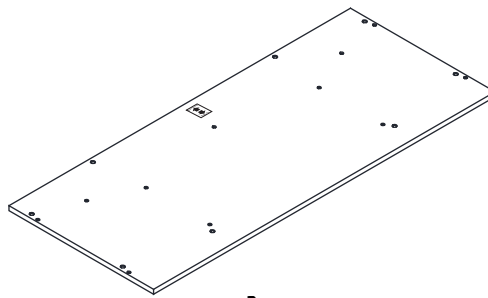
Dimensiones



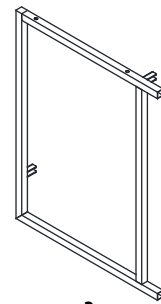
Piezas incluidas



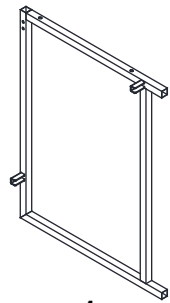
1
Escritorio



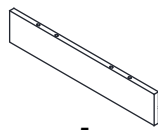
2
Panel inferior del escritorio



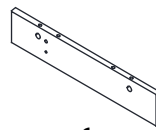
3
Marco de la pata izquierda



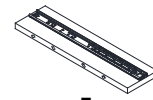
4
Marco de la pata derecha



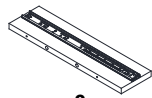
5
Panel lateral izquierdo



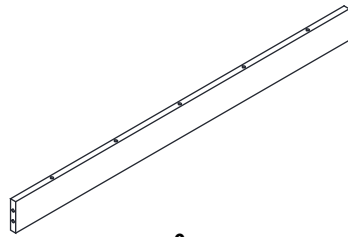
6
Panel lateral derecho



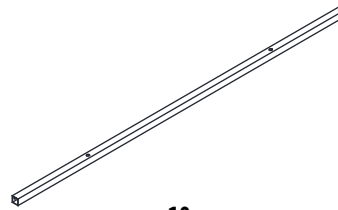
7
Panel izquierdo de la gaveta



8
Panel derecho de la gaveta



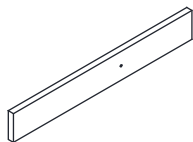
9
Panel posterior



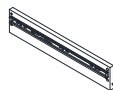
10
Barra de apoyo delantera



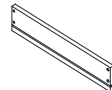
11
Barra de apoyo inferior



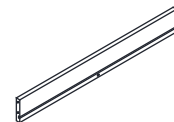
12
Panel frontal de la gaveta



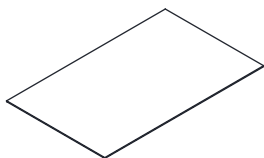
13
Panel izquierdo de la gaveta



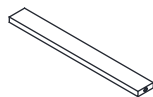
14
Panel derecho de la gaveta



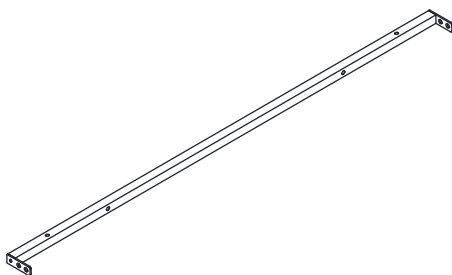
15
Panel posterior de la gaveta



16
Panel inferior de la gaveta



17
Soporte de la gaveta


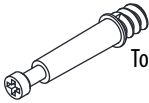

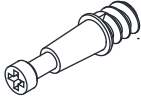




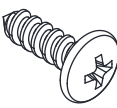



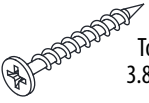

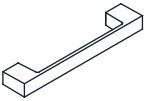


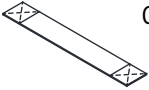
18
Barra de apoyo posterior superior



19
Barras cruzadas

Ferretería incluida

ETIQUETA	FERRETERÍA	CANTIDAD
A	 Espiga de madera	22
B	 Tornillo de leva largo	13
C	 Cierre de leva de 15 x 12 mm	13
D	 Tornillo corto del cierre de leva	1
E	 Cierre de leva de 12 x 11 mm	1
F	 Tornillo de 4 x 40 mm	13
G	 Anclaje	2
H	 Pata	4
I	 Tornillo de 3.5 x 12 mm	6
J	 Tornillo de M6 x 12 mm	2

ETIQUETA	FERRETERÍA	CANTIDAD
K	 Soporte de gaveta	2
L	 Tornillo de 3.8 x 35 mm	5
M	 Tornillo M6 x 30 mm	8
N	 Arandela	12
O	 Manija	1
P	 Tornillo M4 de 25 mm	2
Q	 Tornillo M6 de 15 mm	12
R	 Tornillo M5 de 15 mm	4
S	 Llave hexagonal	1
T	 Correa de pared	2

Herramientas requeridas

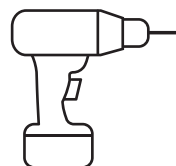
CUIDADO: No utilice un taladro para montar su escritorio. El taladro sólo debe utilizarse para fijar el escritorio a la pared (paso 18).



Destornillador Phillips



Martillo



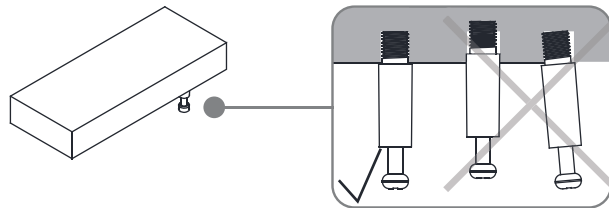
Taladro con broca M6
(Solo para el montaje en pared)

Preparación para el montaje de su escritorio

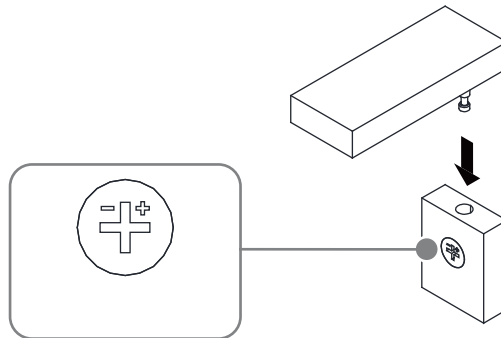
- 1 Siga cuidadosamente las instrucciones de montaje.
- 2 Asegúrese de que se incluyan todas las piezas y la tornillería.
- 3 Para evitar que el producto se dañe, monte su escritorio encima de la caja.
- 4 Pida a otra persona que le ayude a levantar y en el montaje.
- 5 Para obtener los mejores resultados, no apriete completamente los tornillos hasta que haya montado todas las demás piezas.

Comprensión de los cierres de leva y los tornillos de leva

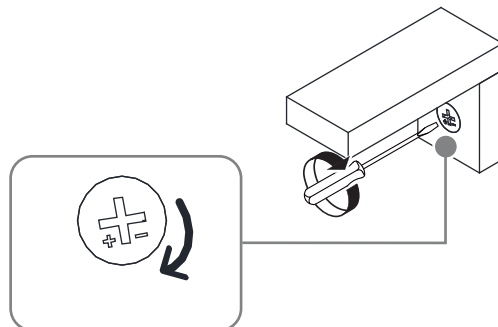
- 1 Atornille los tornillos de leva (**B** o **D**) en cada pieza con un destornillador Phillips. Asegúrese de que estén rectos y a ras con cada panel.



- 2 Alinee la flecha de cierre de leva (**C** o **E**) hacia el agujero, luego inserte el tornillo de cierre de leva en el agujero del cierre de leva.



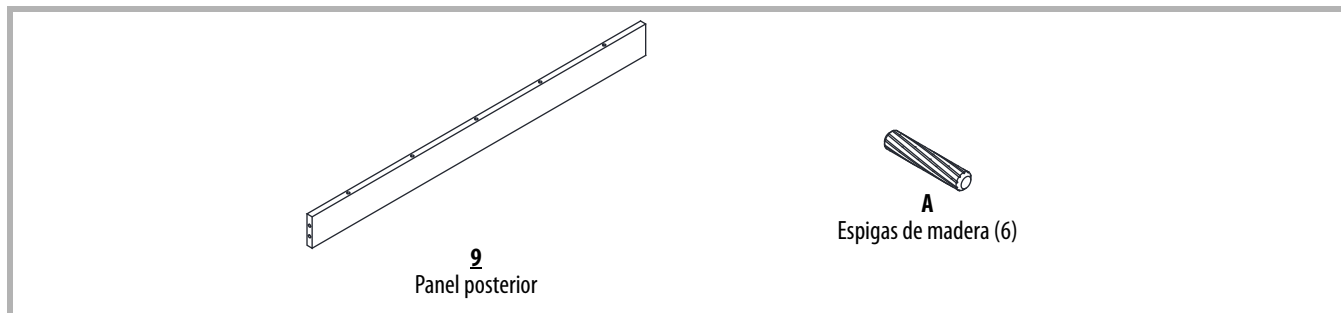
- 3 Utilice un destornillador Phillips para girar el cierre de la leva en el sentido de las agujas del reloj hasta que quede bloqueado. La posición de bloqueo es de aproximadamente media vuelta (160° a 185°). No sobrepase el bloqueo de la leva.



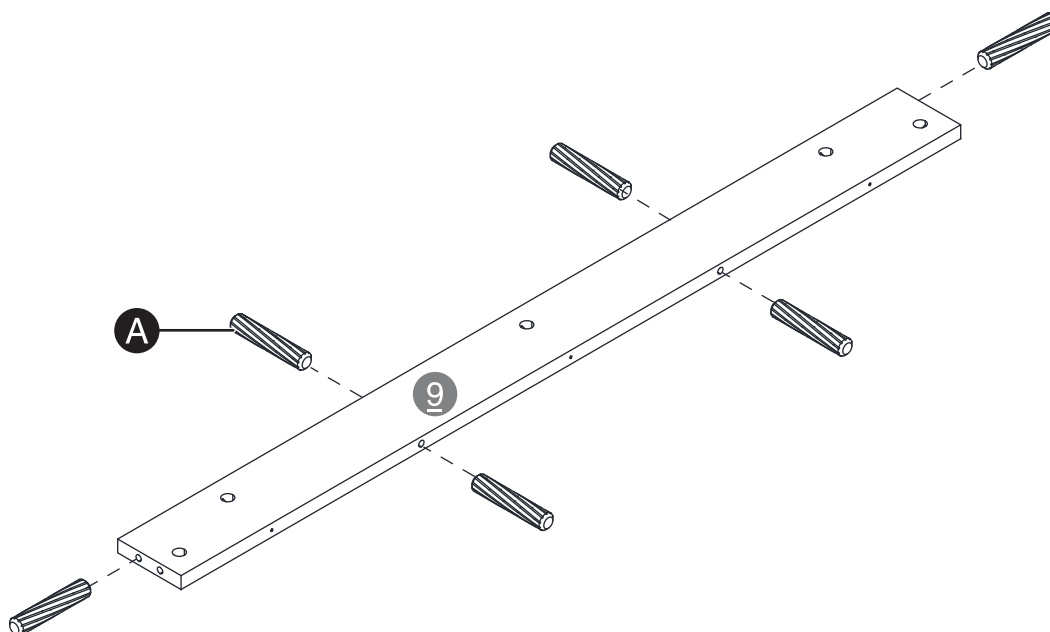
Montaje de su escritorio

PASO 1: Para insertar las espigas de madera en el panel posterior

Necesita:

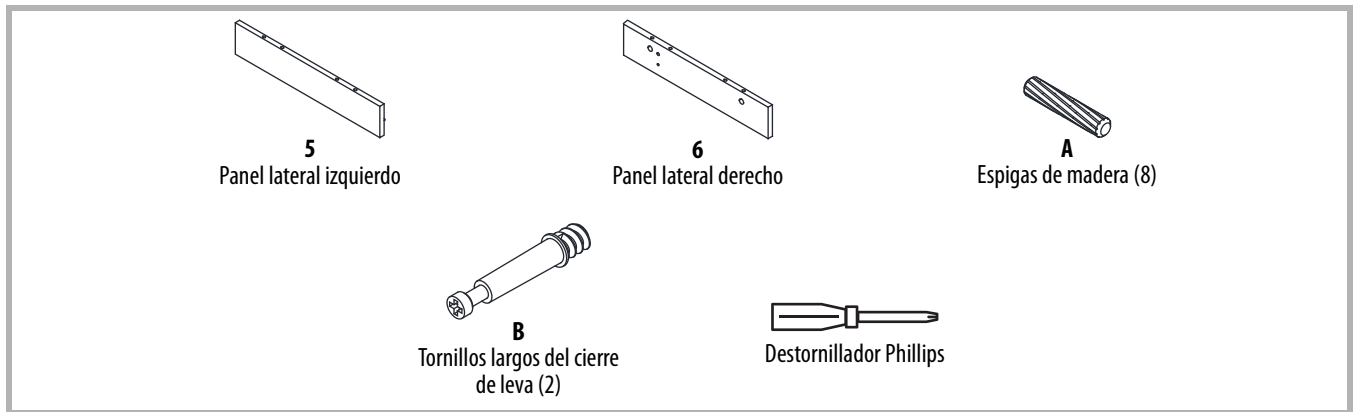


- 1 Inserte seis espigas de madera (A) en los bordes del panel posterior (9), como se muestra. Tenga cuidado de no introducir las espigas en los agujeros de los tornillos de la leva.

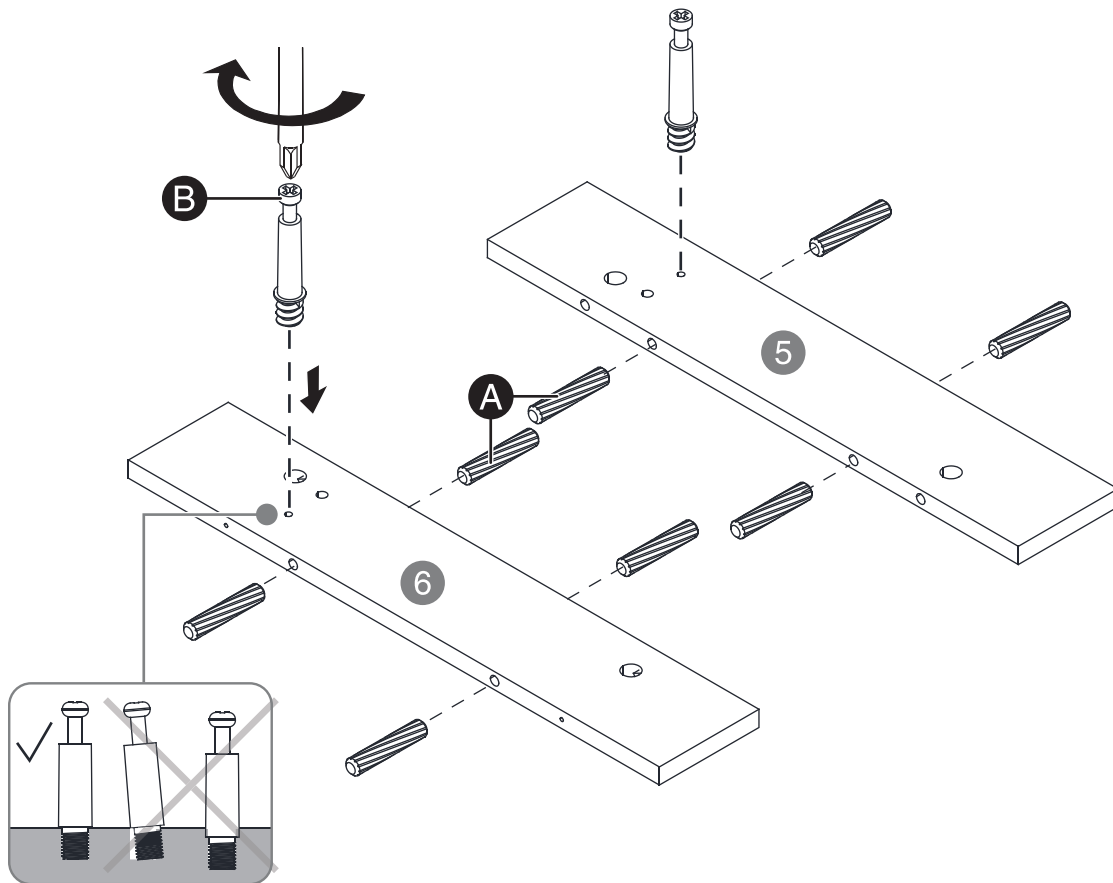


PASO 2: Para insertar las espigas de madera y los tornillos del cierre de leva en los paneles laterales

Necesita:

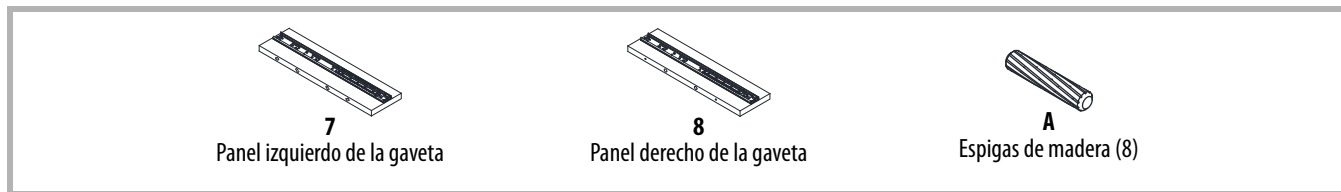


- 1 Inserte ocho espigas de madera (A) en los bordes del panel lateral izquierdo (5) y el panel lateral derecho (6), como se muestra. Tenga cuidado de no introducir las espigas en los agujeros de los tornillos de la leva.
- 2 Atornille un tornillo de cierre de leva largo (B) en el panel lateral izquierdo (5) y el panel lateral derecho (6) con un destornillador Phillips. Asegúrese de que los tornillos de leva estén rectos y a ras con cada panel.

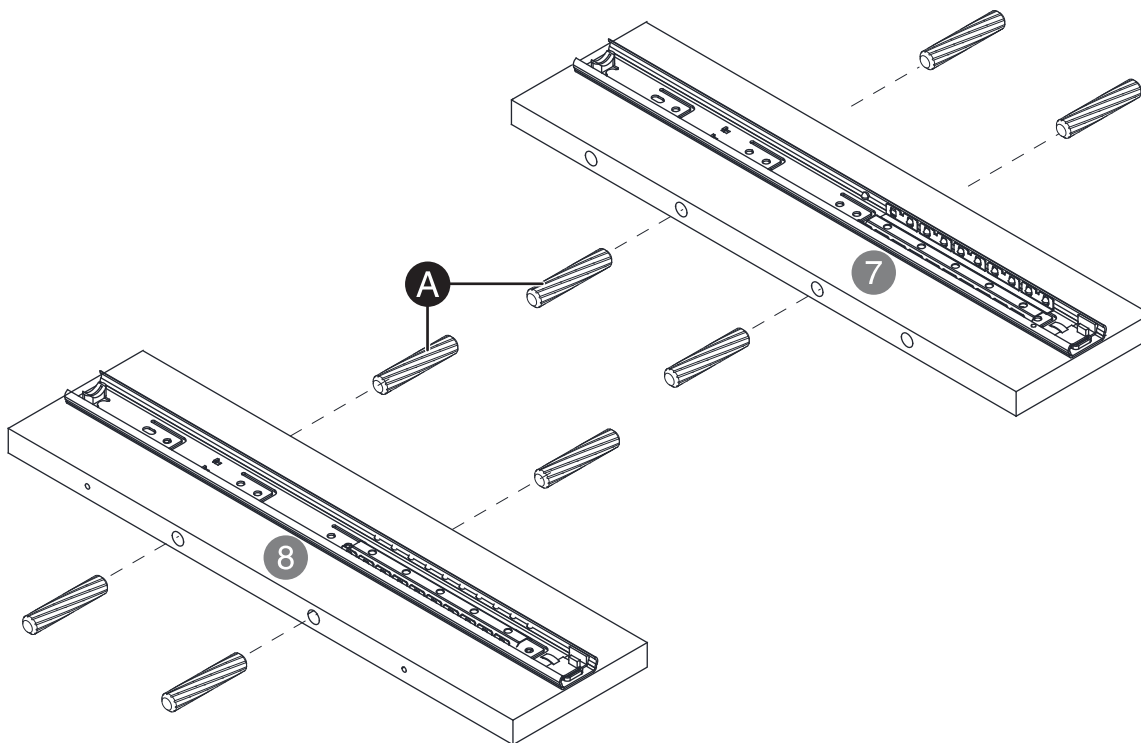


PASO 3: Para introducir las espigas de madera en los paneles de la gaveta

Necesita:

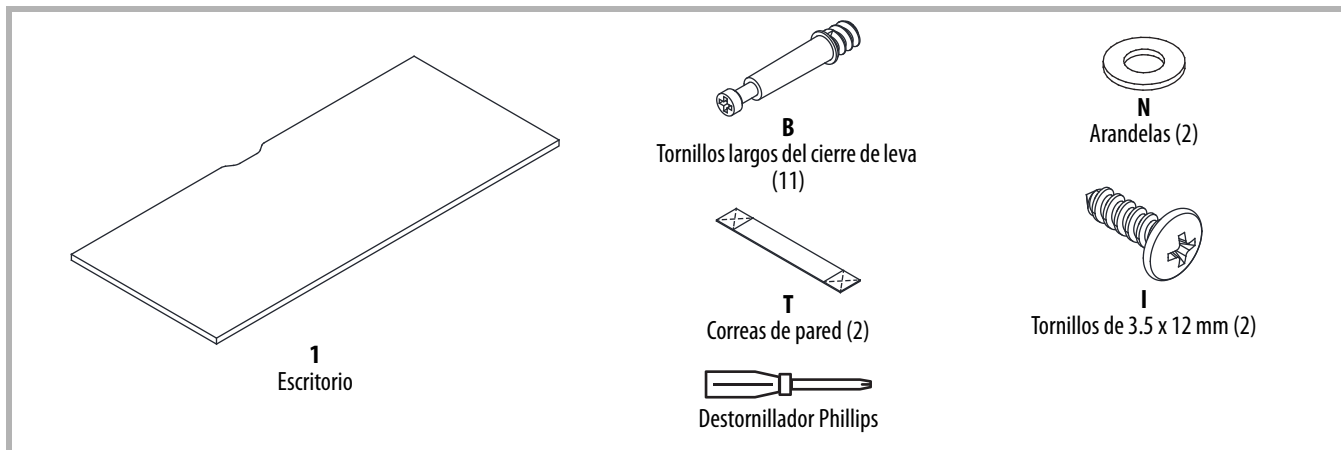


- 1 Inserte dos espigas de madera (A) en los bordes del panel izquierdo (7) y derecho (8) de la gaveta.

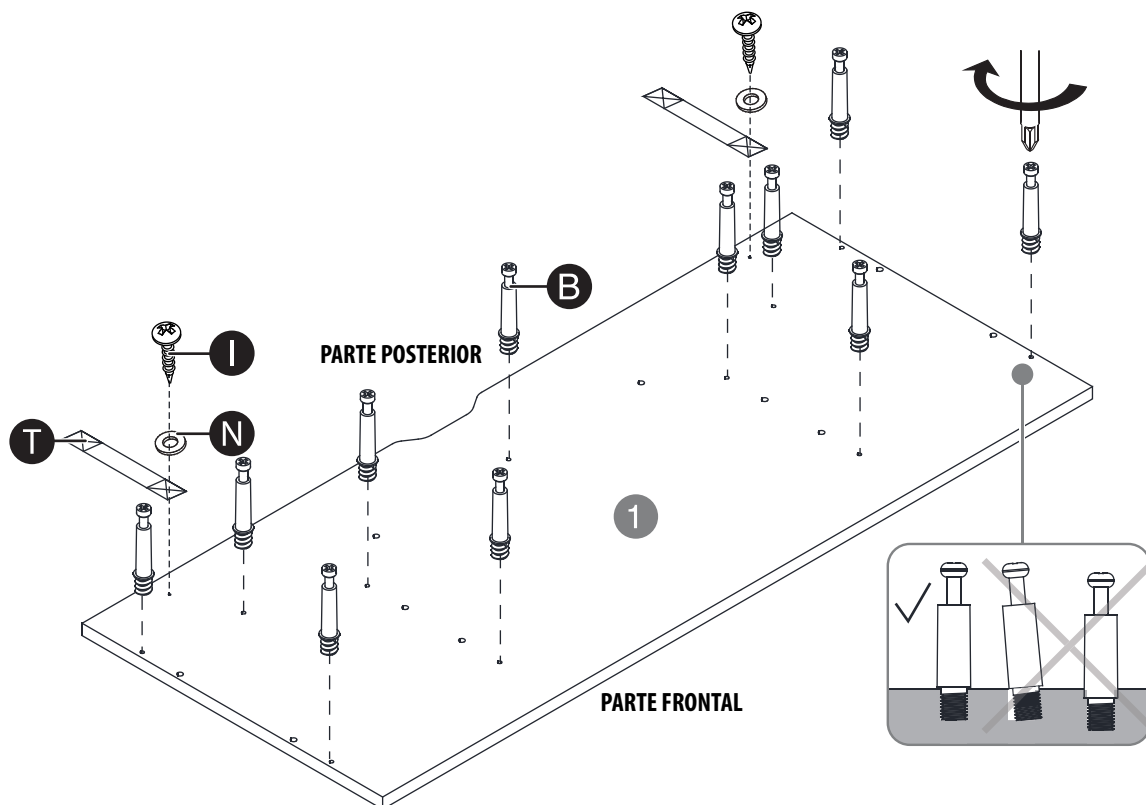


PASO 4: Para fijar los tornillos del cierre de leva y las correas de pared en el escritorio

Necesita:

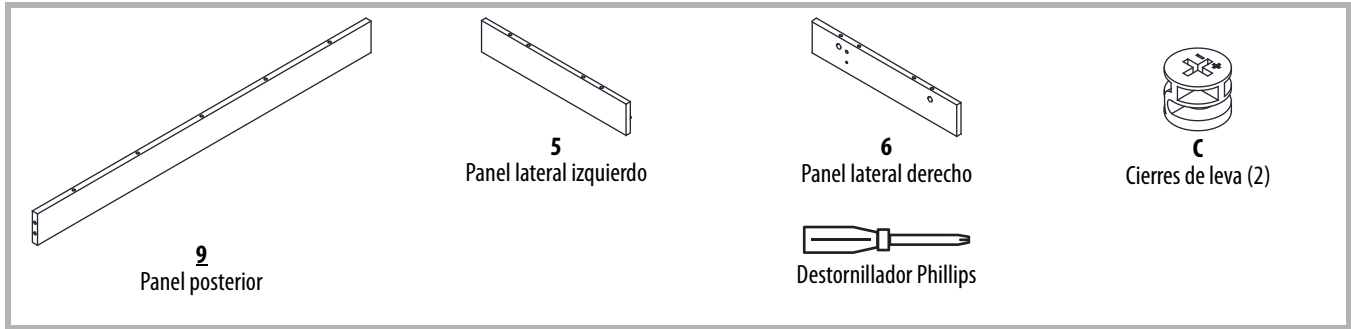


- 1 Atornille 11 tornillos largos de leva (**B**) en el escritorio (**1**) con un destornillador Phillips. Asegúrese de que los tornillos de leva estén rectos y a ras con cada panel.
- 2 Alinee las correas de pared (**T**) con los dos agujeros a lo largo del borde posterior del escritorio (**1**) y fíjelas con tornillos de 3.5 de 12 mm (**I**) y arandelas (**N**) con un destornillador Phillips.

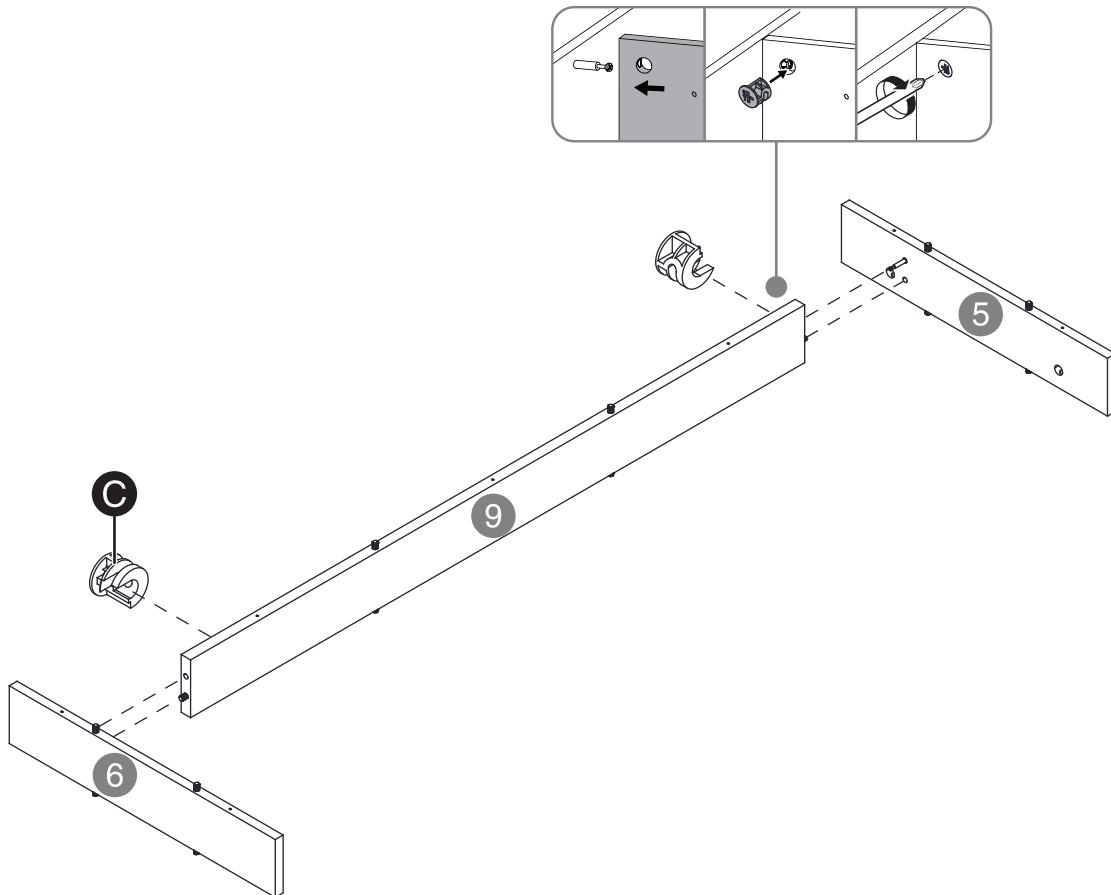


PASO 5: Para fijar los paneles laterales al panel posterior

Necesita:

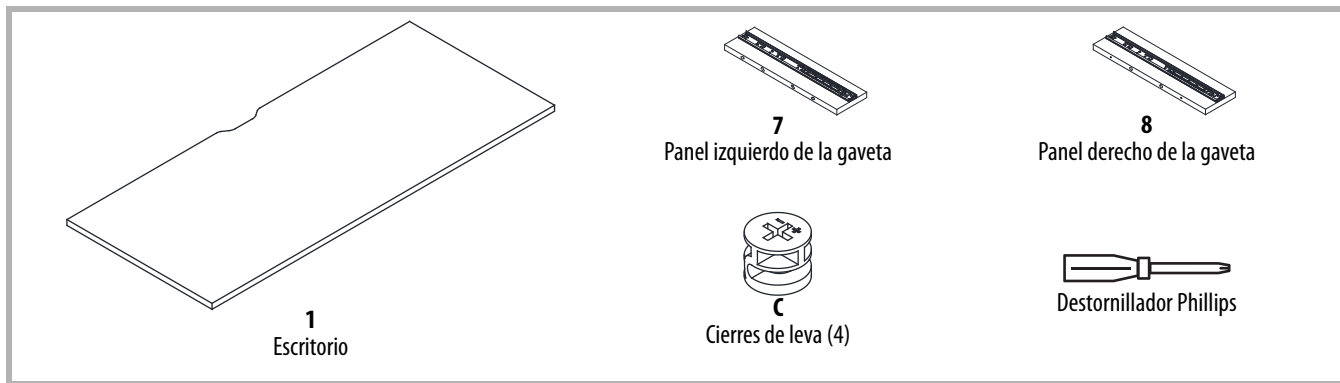


- 1 Para conectar el panel lateral izquierdo (5) o el panel lateral derecho (6) al panel posterior (9), alinee la espiga de madera y el tornillo de leva con los agujeros de los paneles.
- 2 Inserte un cierre de leva (C) en el panel posterior, asegurándose de que la flecha apunte hacia el panel lateral.
- 3 Gire el cierre de leva en el sentido de las agujas del reloj con un destornillador Phillips hasta que esté completamente apretado (entre 160° y 185°).
- 4 Repita los pasos del 1 a 3 para conectar el otro panel lateral. Este es el ensamblado posterior/lateral.

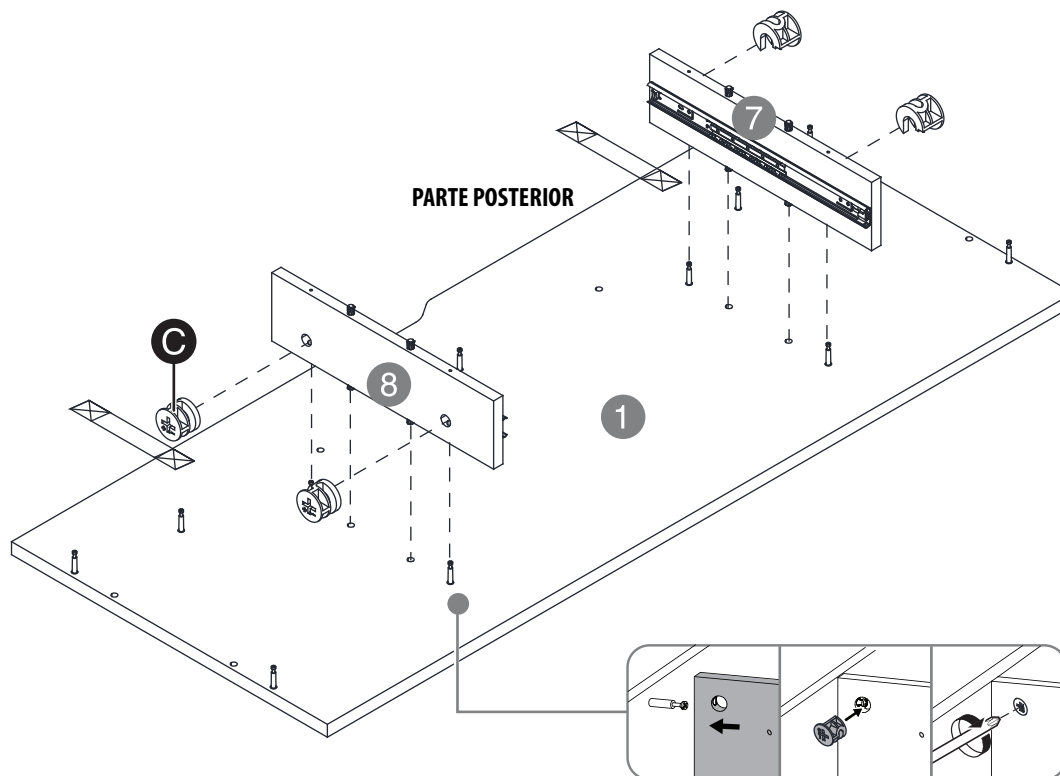


PASO 6: Para fijar los paneles de la gaveta al escritorio

Necesita:

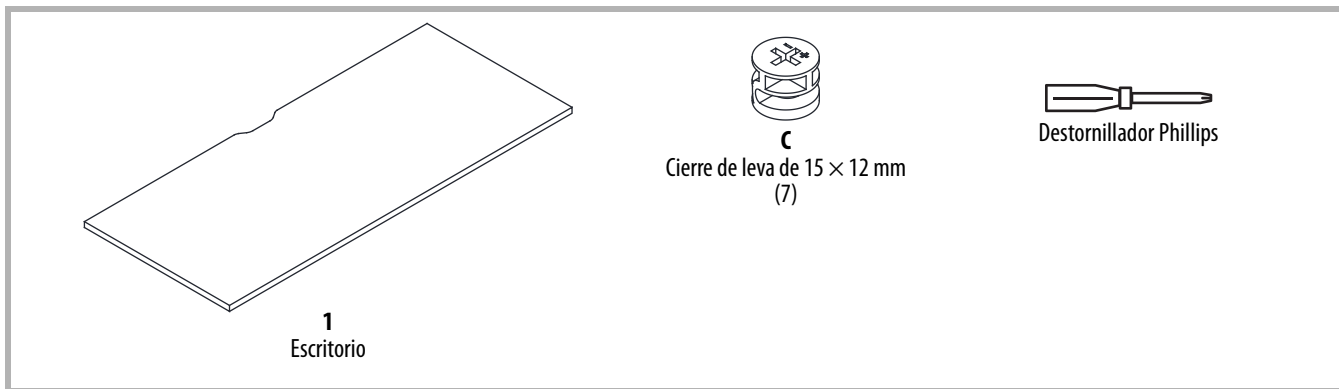


- 1 Para conectar el panel izquierdo de la gaveta (7) o el panel derecho de la gaveta (8) al escritorio (1), alinee las espigas de madera y los tornillos de cierre de leva con los agujeros de los paneles. Asegúrese de que las correderas de las gavetas estén de frente y que la parte posterior de las correderas esté hacia la parte posterior del escritorio.
- 2 Inserte los cierres de leva (C) en el panel de la gaveta, asegurándose de que las flechas estén hacia el escritorio.
- 3 Gire los cierres de leva en el sentido de las agujas del reloj con un destornillador Phillips hasta que estén completamente apretados (entre 160° a 185°).
- 4 Repita los pasos del 1 a 3 para conectar el otro panel de la gaveta.

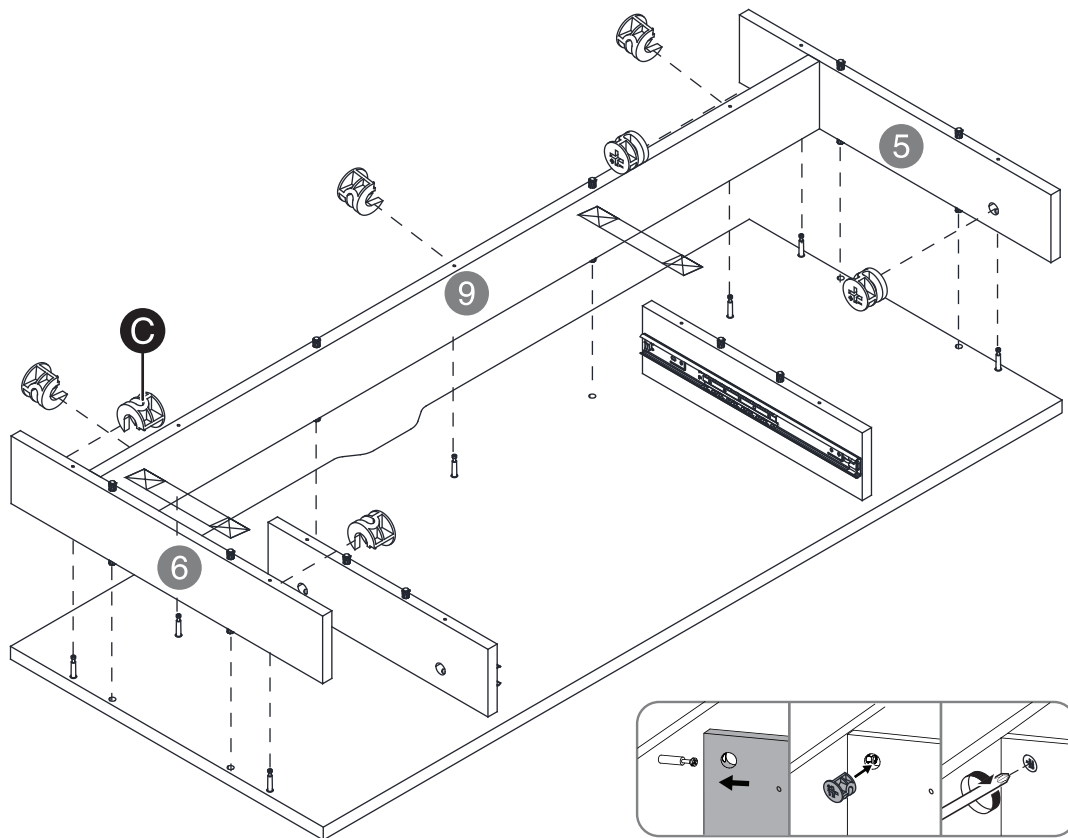


PASO 7: Para fijar el ensamblado posterior/lateral al escritorio

Necesita:

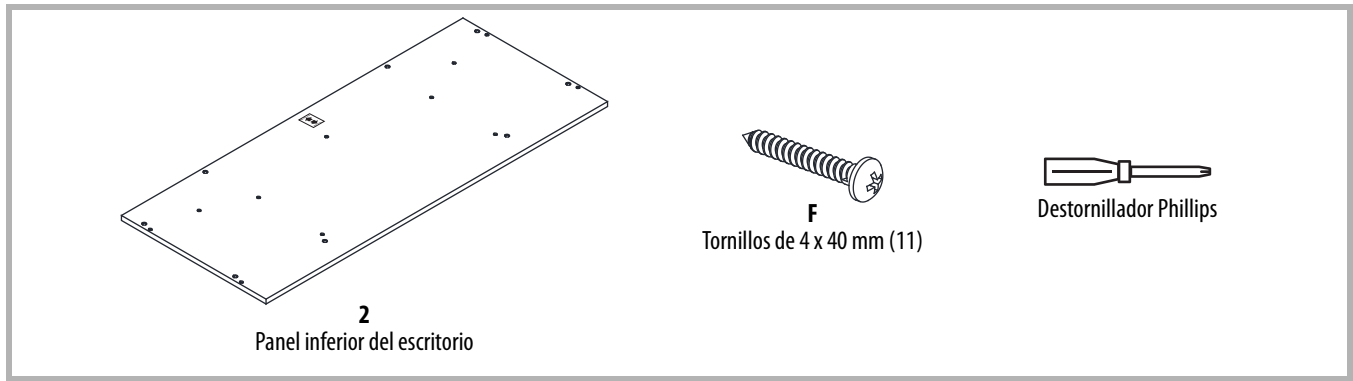


- 1 Para conectar el ensamblaje posterior/lateral al escritorio (1), alinee las espigas de madera y los tornillos de cierre de leva con los agujeros de los paneles.
- 2 Inserte siete cierres de leva grandes (C) en el ensamblado posterior/lateral, asegurándose de que las flechas estén hacia el escritorio.
- 3 Gire los cierres de leva en el sentido de las agujas del reloj con un destornillador Phillips hasta que estén completamente apretados (entre 160° a 185°). Este es el ensamblado del escritorio.

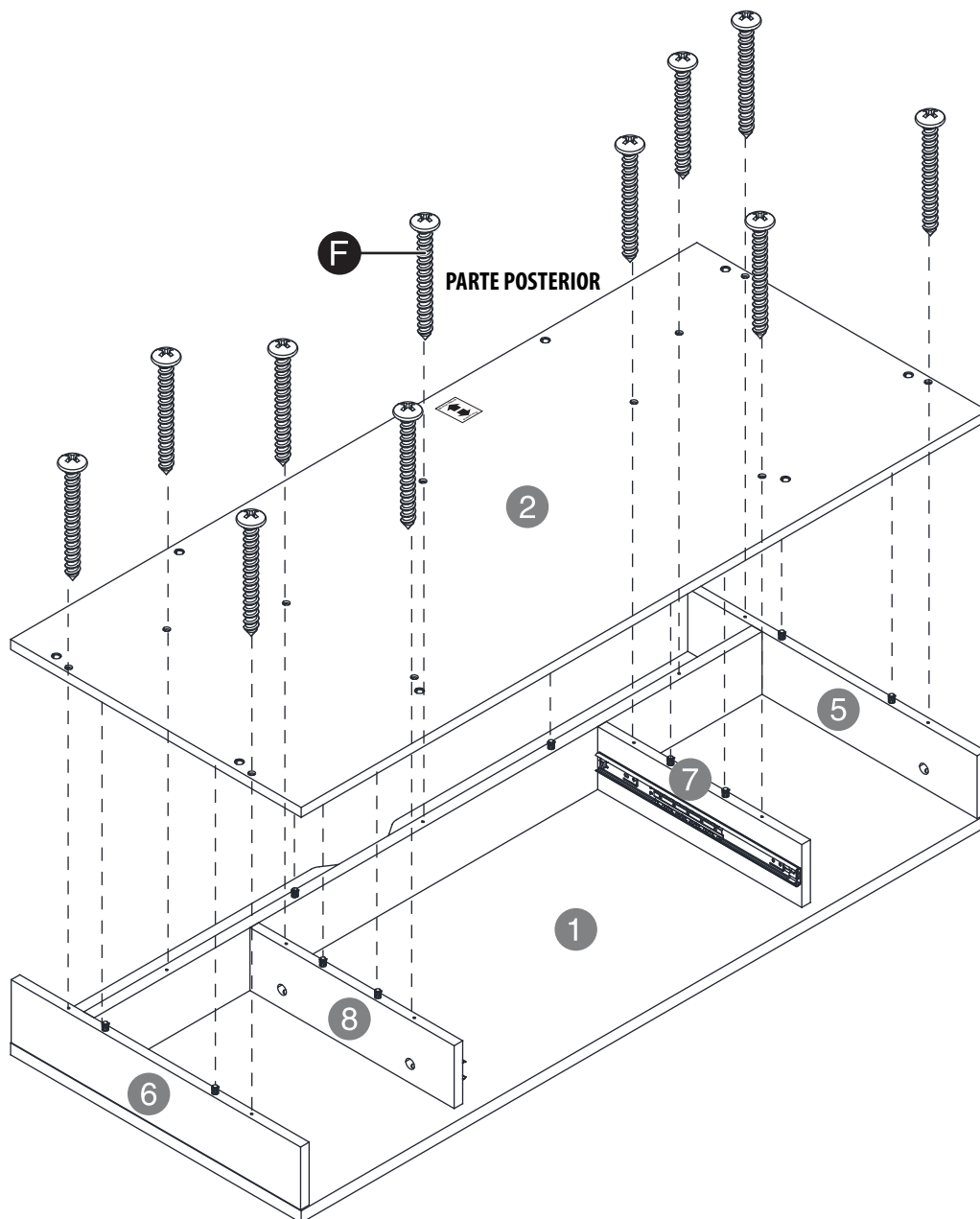


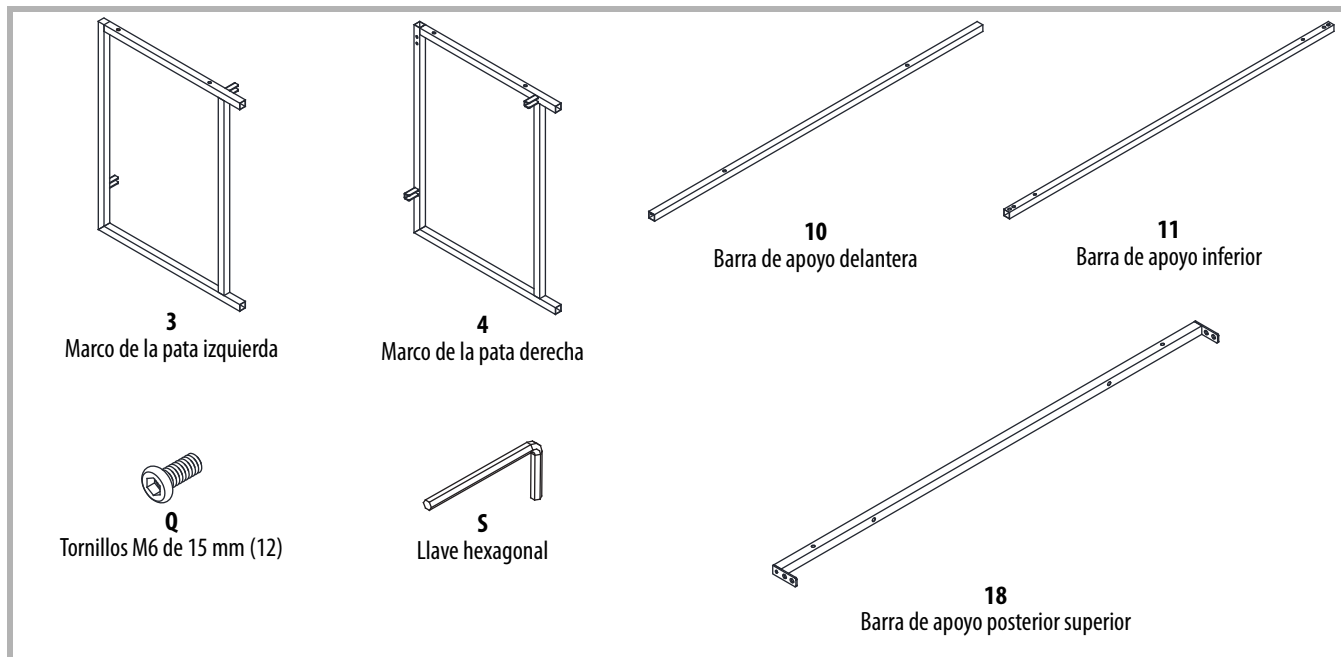
PASO 8: Para fijar el panel inferior del escritorio al ensamblado del mismo

Necesita:



- 1 Para conectar el panel inferior del escritorio (2) al ensamblaje del escritorio, asegúrese de que el panel inferior del escritorio no esté inclinado y alinee las espigas de madera con los agujeros de los paneles.
- 2 Fije el panel inferior del escritorio con los tornillos de 4 x 40 mm (F) y un destornillador Phillips.



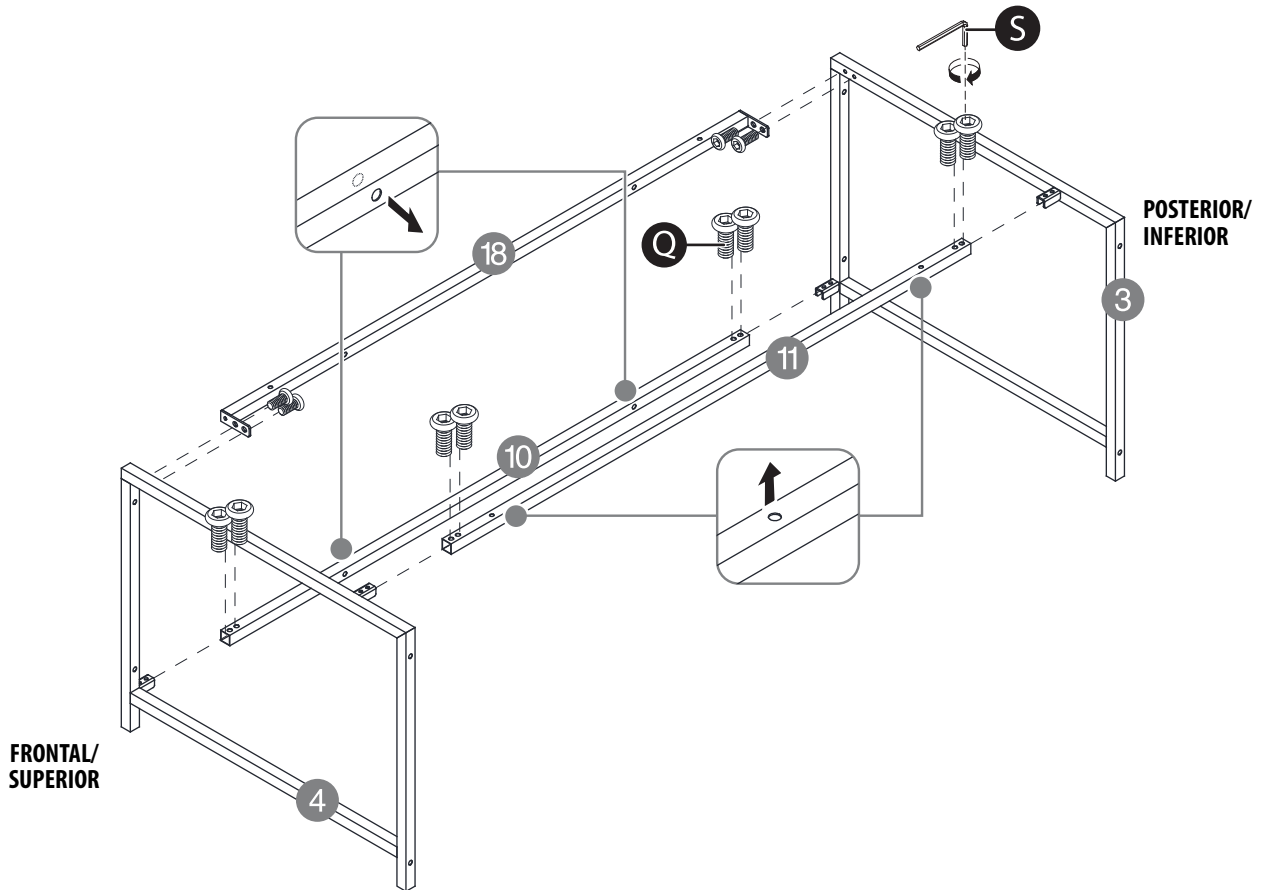
PASO 9: Para montar el marco del escritorio**Necesita:**

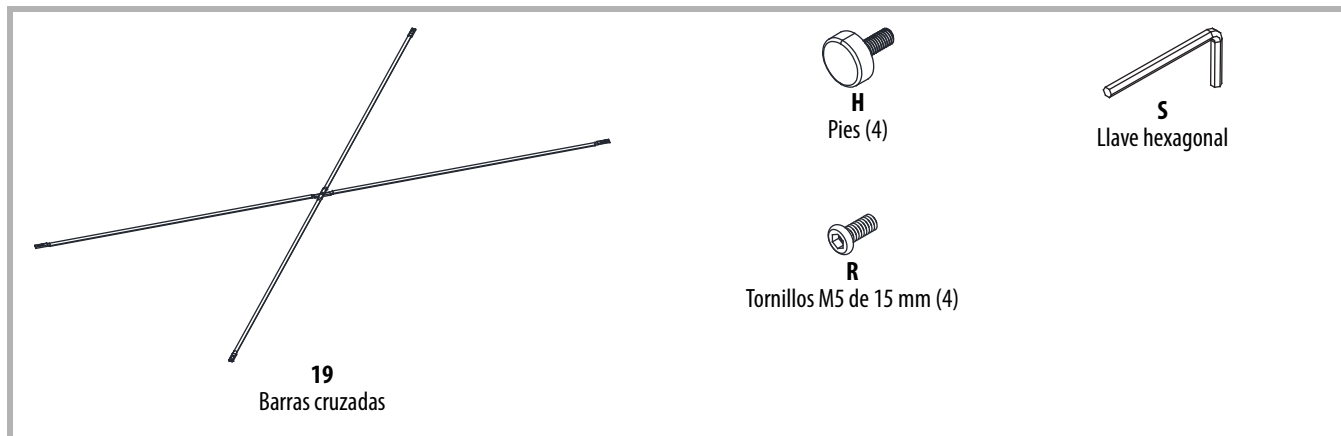
Nota: Para facilitar el montaje, no bloquee los tornillos con fuerza hasta que haya montado todas las demás piezas.

Utilice la llave hexagonal (S) y los tornillos M6 × 15 mm (Q) para:

- 1 Conecte la barra de apoyo delantera (10) del marco de la pata derecha (4) al marco de la pata izquierda (3). Asegúrese de que los agujeros de la barra de apoyo frontal estén orientados hacia la parte inferior de su escritorio (como se muestra).
- 2 Conecte la barra de apoyo inferior (11) del marco de la pata derecha al marco de la pata izquierda. Asegúrese de que los agujeros de la barra de apoyo inferior estén orientados hacia la parte posterior de su escritorio (como se muestra).

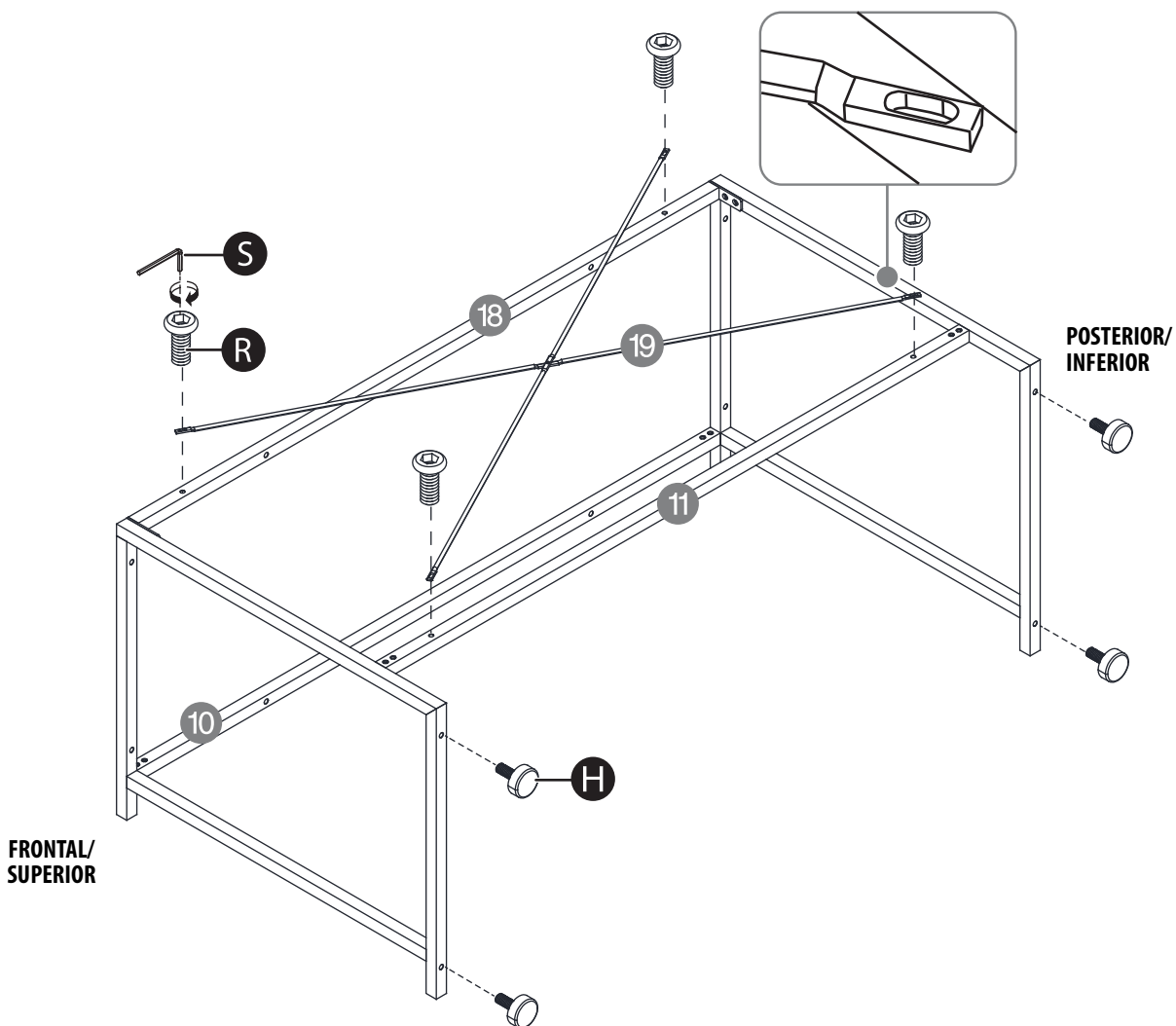
- 3 Conecte la barra de apoyo superior posterior (18) del marco de la pata derecha al marco de la pata izquierda. Este es el marco del escritorio.



Paso 10: Para fijar las barras transversales y los pies al marco del escritorio**Necesita:**

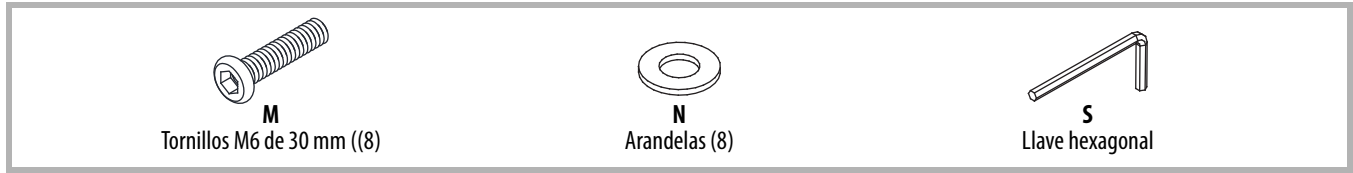
Nota: Para facilitar el montaje, no bloquee los tornillos con fuerza hasta que haya montado todas las demás piezas.

- 1 Fije las barras transversales (**19**) al marco del escritorio con cuatro tornillos M5 × 15 mm (**R**) y la llave hexagonal (**S**). Asegúrese de que las barras transversales se inclinen hacia dentro para que la parte posterior del escritorio quede a ras con la pared.
- 2 Atornille los cuatro pies (**H**) en la parte inferior del marco del escritorio.



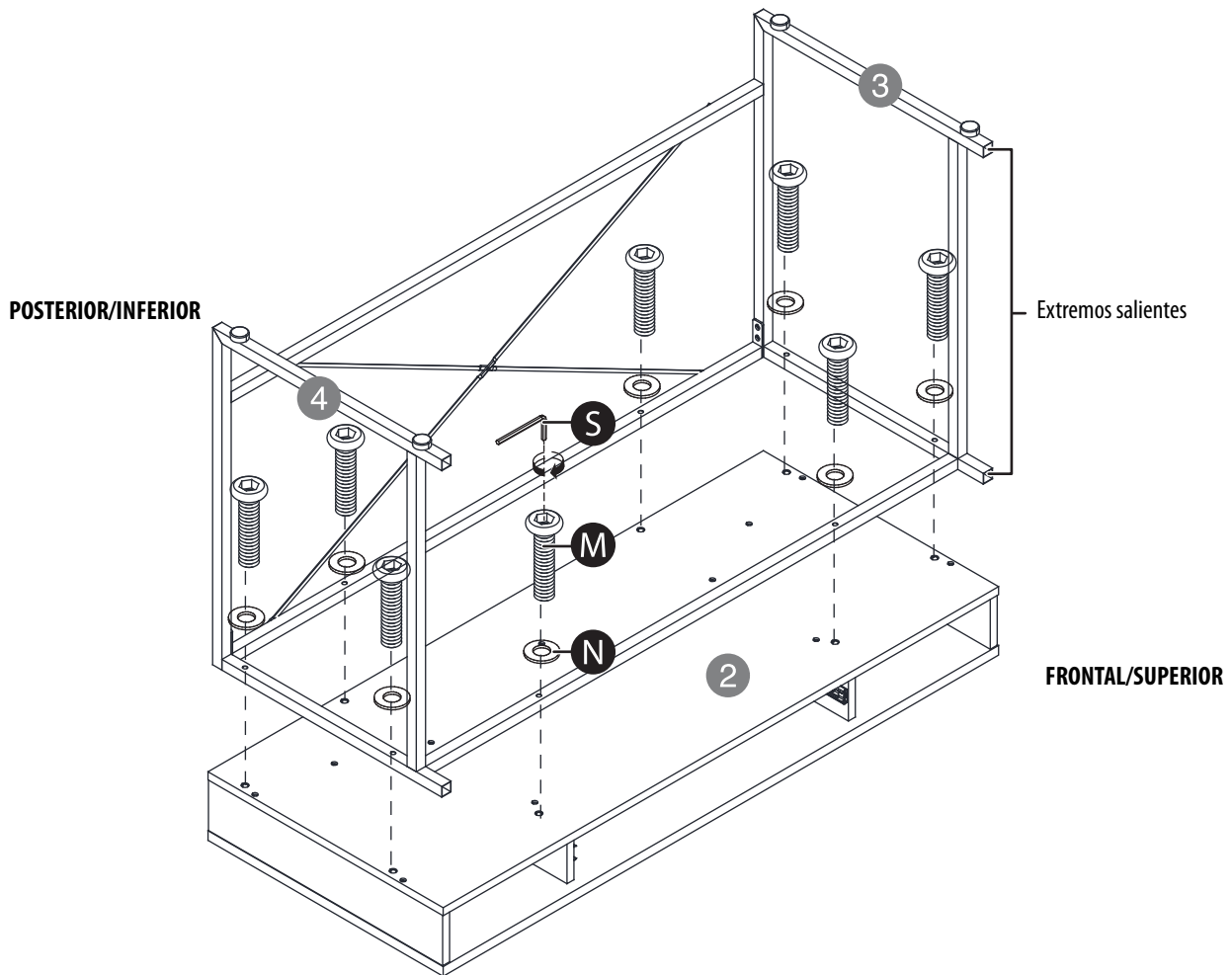
PASO 11: Para fijar el marco del escritorio al ensamblado del mismo

Necesita:



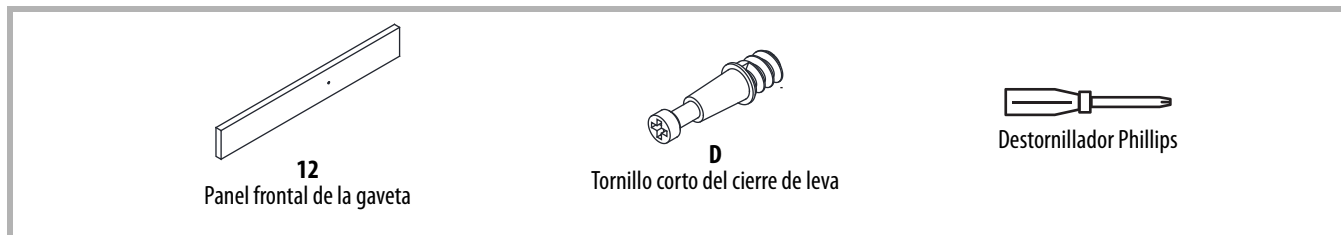
Nota: Para facilitar el montaje, no bloquee los tornillos con fuerza hasta que haya montado todas las demás piezas.

- 1 Gire el marco del escritorio de manera que los pies apunten hacia arriba y los extremos que sobresalen estén hacia la parte delantera del marco del escritorio.
- 2 Alinee el marco del escritorio con los agujeros del ensamblado del escritorio y fíjelo con los tornillos M6 x 30 mm (**M**) y las arandelas (**N**) utilizando la llave hexagonal (**S**).
- 3 Pida a alguien para que le ayude a levantar su escritorio en posición vertical.

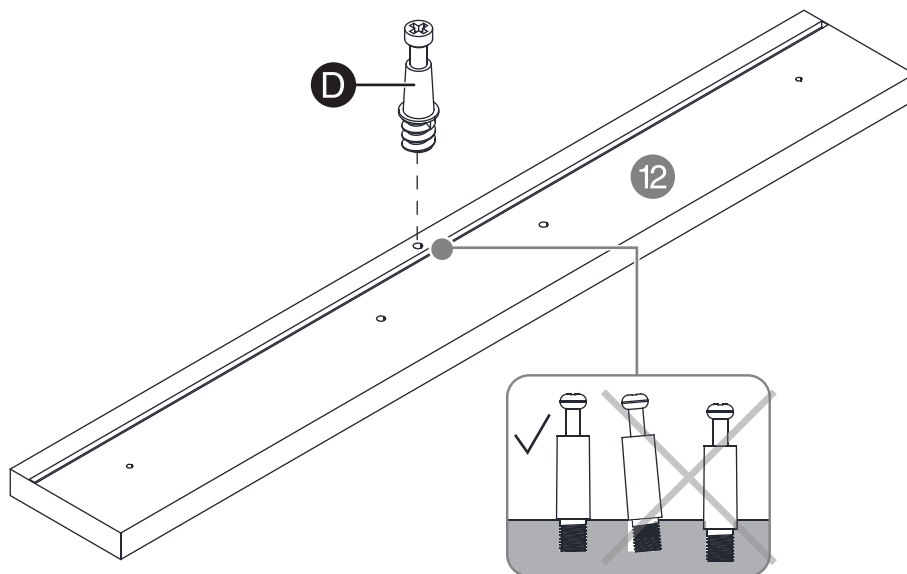


Paso 12: Para fijar un tornillo de cierre de leva en el panel frontal de la gaveta

Necesita:

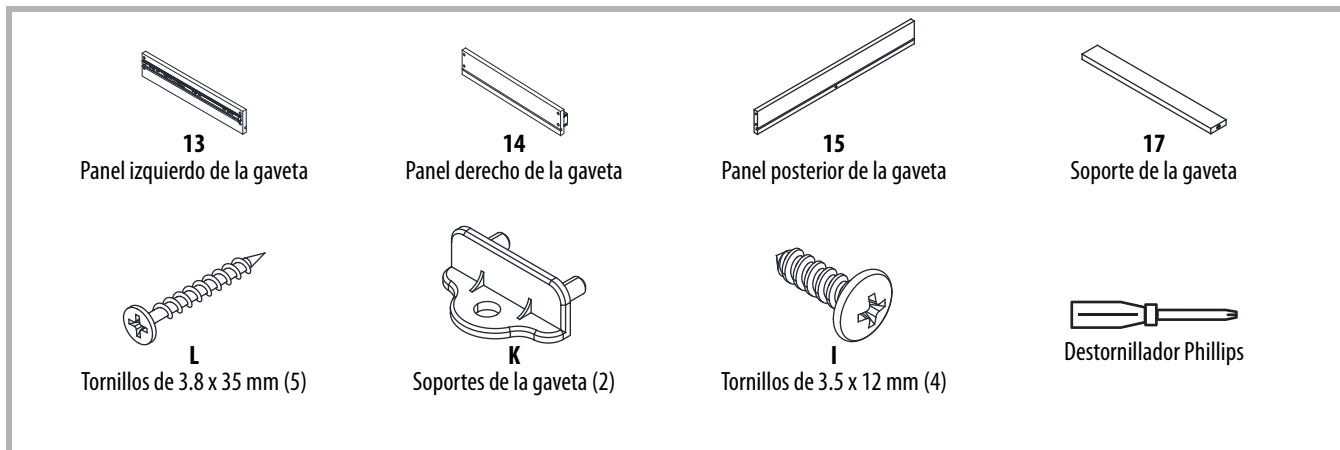


- 1 Atornille un tornillo corto de cierre de leva (D) en el panel frontal de la gaveta (12) con un destornillador Phillips. Asegúrese de que el tornillo de cierre de leva esté recto y a ras.

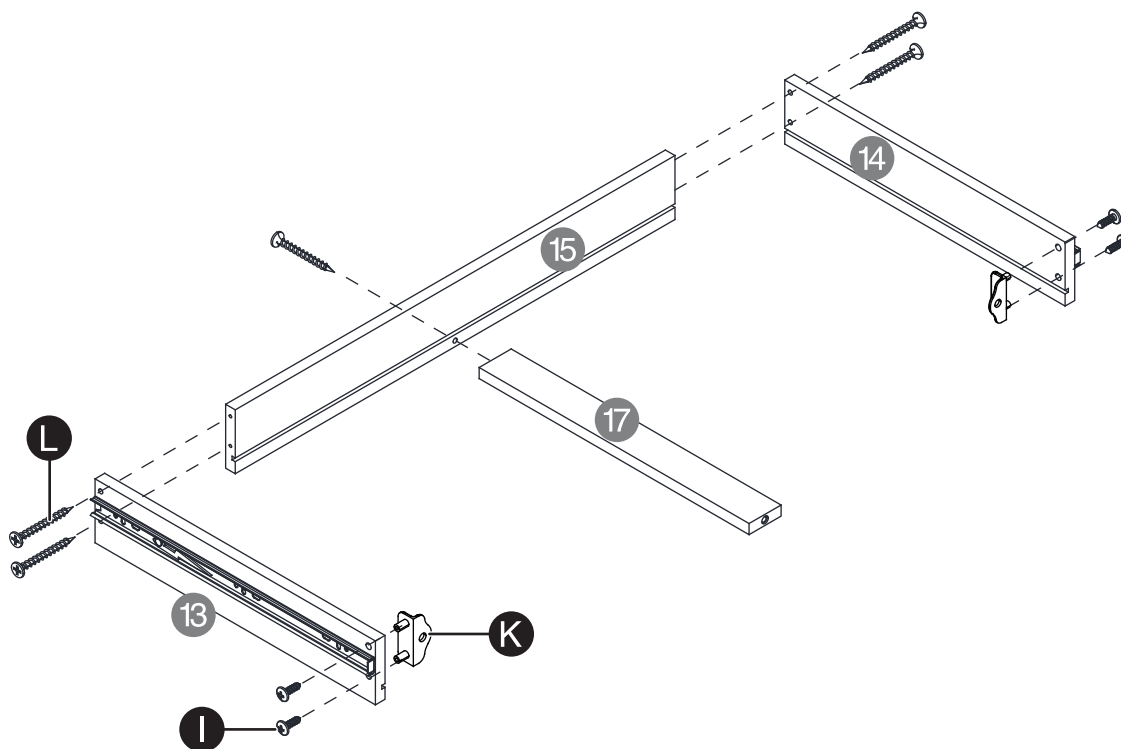


Paso 13: Para montar el marco de la gaveta

Necesita:

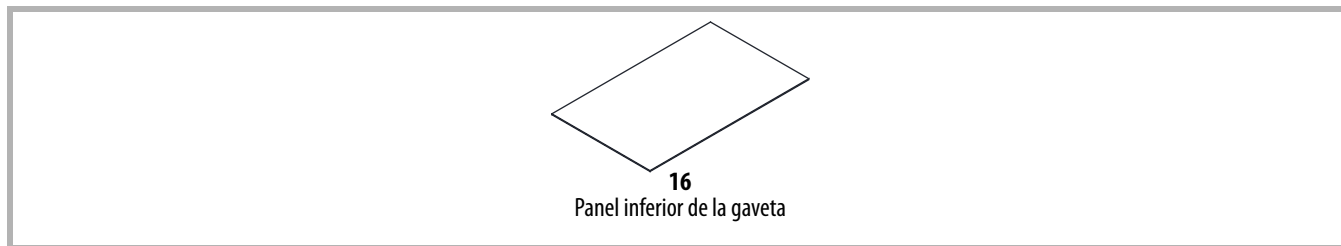


- 1 Con cuatro tornillos de 3.8 × 35 mm (L) ay un destornillador Phillips, conecte el panel izquierdo de la gaveta (13) y el panel derecho de la gaveta (14) al panel posterior de la gaveta (15). Asegúrese de que las guías de la gaveta estén orientadas hacia el exterior.
- 2 Con un tornillo de 3.8 × 35 mm (L) y un destornillador Phillips, conecte el soporte (17) de la gaveta al panel posterior de la gaveta (15).
- 3 Con cuatro tornillos de 3.5 × 12 mm (I) y un destornillador Phillips, conecte los soportes de la gaveta (K) a los extremos del panel izquierdo de la gaveta (13) al panel derecho de la gaveta (14). Asegúrese de que los agujeros de los soportes estén orientados hacia la parte posterior de la gaveta (como se muestra). Este es el marco de la gaveta.

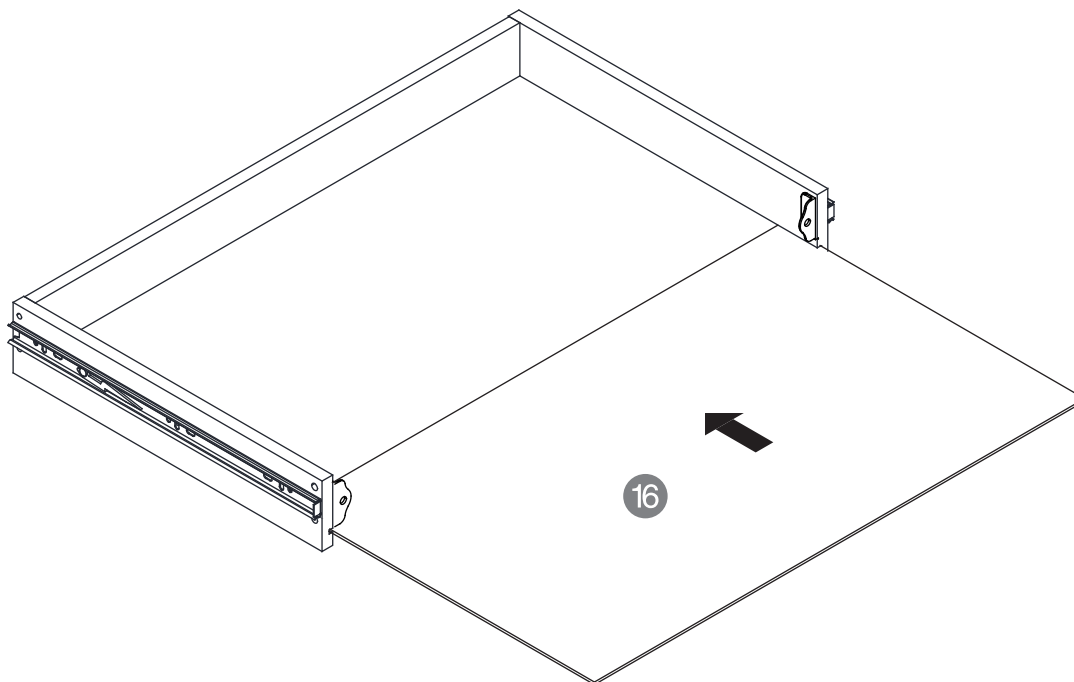


Paso 14: Para instalar el panel inferior de la gaveta

Necesita:

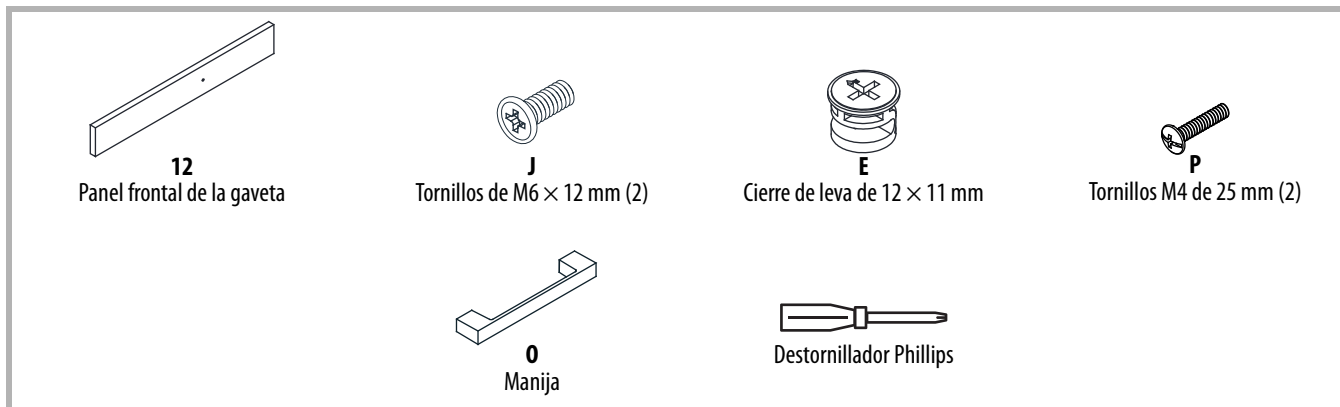


- 1 Deslice el panel inferior de la gaveta (16) en las ranuras del marco de la gaveta.

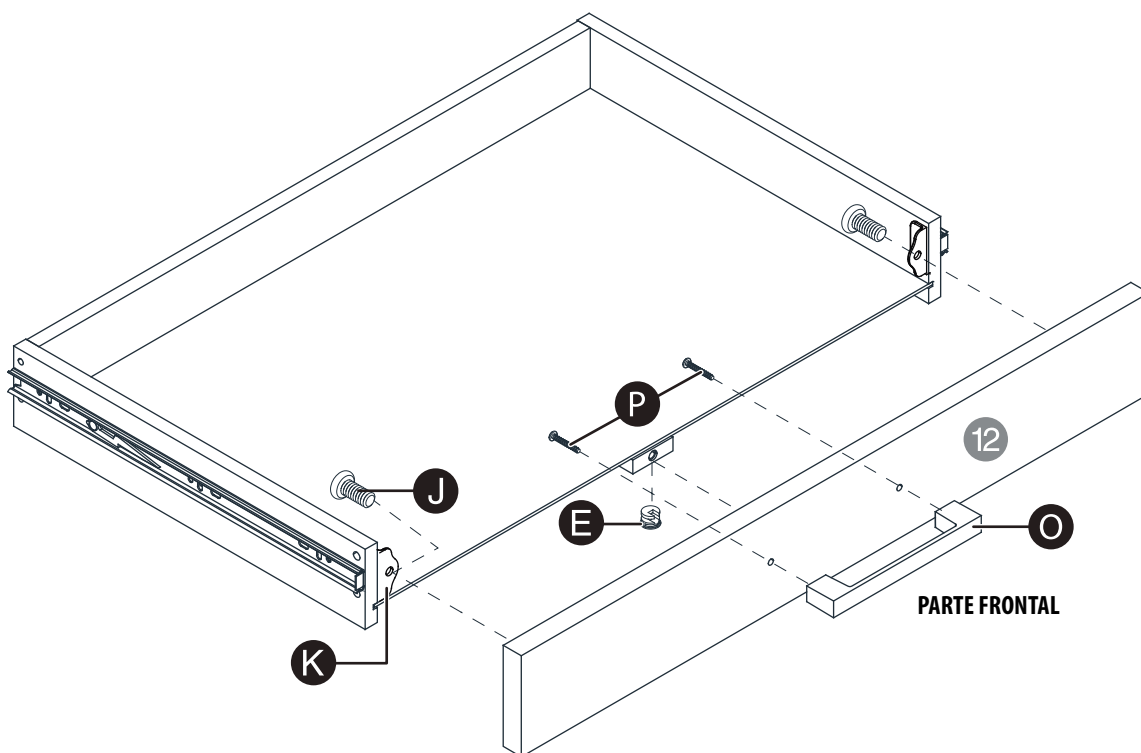


Paso 15: Para fijar la parte frontal de la gaveta

Necesita:



- 1 Alinee la manija (O) con los agujeros de la parte delantera de la gaveta y fíjela con dos tornillos M4 x 25 mm (P) y un destornillador Phillips.
- 2 Alinee el panel frontal de la gaveta (12) con el marco de la gaveta. El tornillo corto de cierre de leva (D) en el centro del panel frontal de la gaveta debe encajar en el soporte de la gaveta (17). Los agujeros de los tornillos en los lados deben alinearse con los soportes de la gaveta (K).
- 3 Fije el panel frontal de la gaveta (12) con dos tornillos de M6 x 12 mm (J) y un destornillador Phillips.
- 4 Coloque el marco de la gaveta boca abajo, e inserte el cierre de leva pequeño (E) en el soporte de la gaveta (17), asegurándose de que la flecha apunte hacia el frente.
- 5 Gire el cierre de leva en el sentido de las agujas del reloj con un destornillador hasta que esté completamente apretado (entre 160° y 185°). Esta es la gaveta.

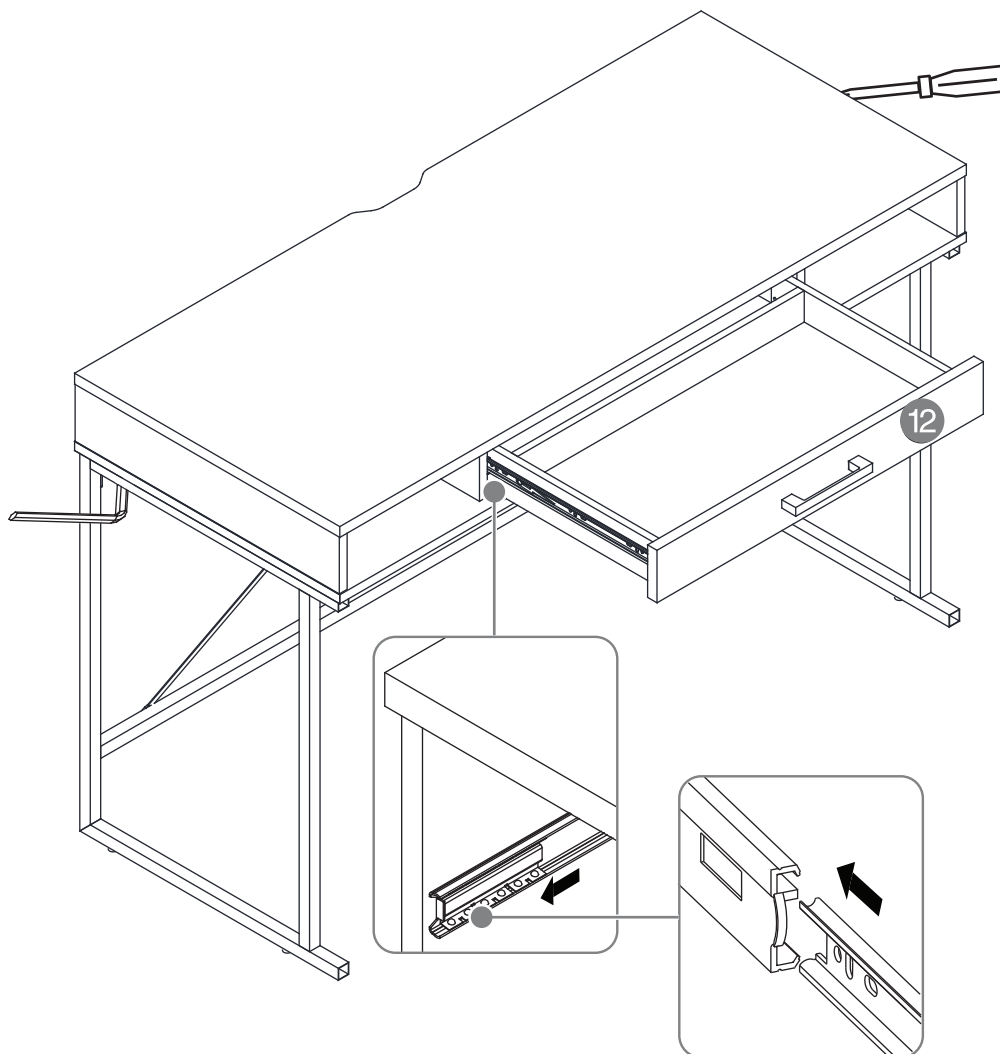


Paso 16: Para instalar la gaveta y apretar los tornillos

Necesita:

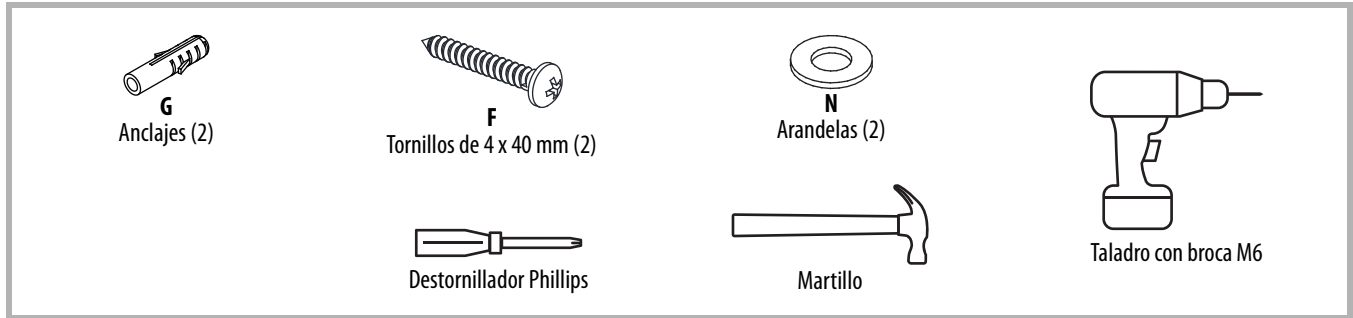


- 1 Alinee las guías de la gaveta con las guías del interior de su escritorio y, a continuación, introduzca la gaveta en su escritorio.
- 2 Compruebe cada uno de los tornillos y los tornillos de leva de su escritorio para asegurarse de que estén completamente apretados.



Paso 17: Para fijar su escritorio a la pared

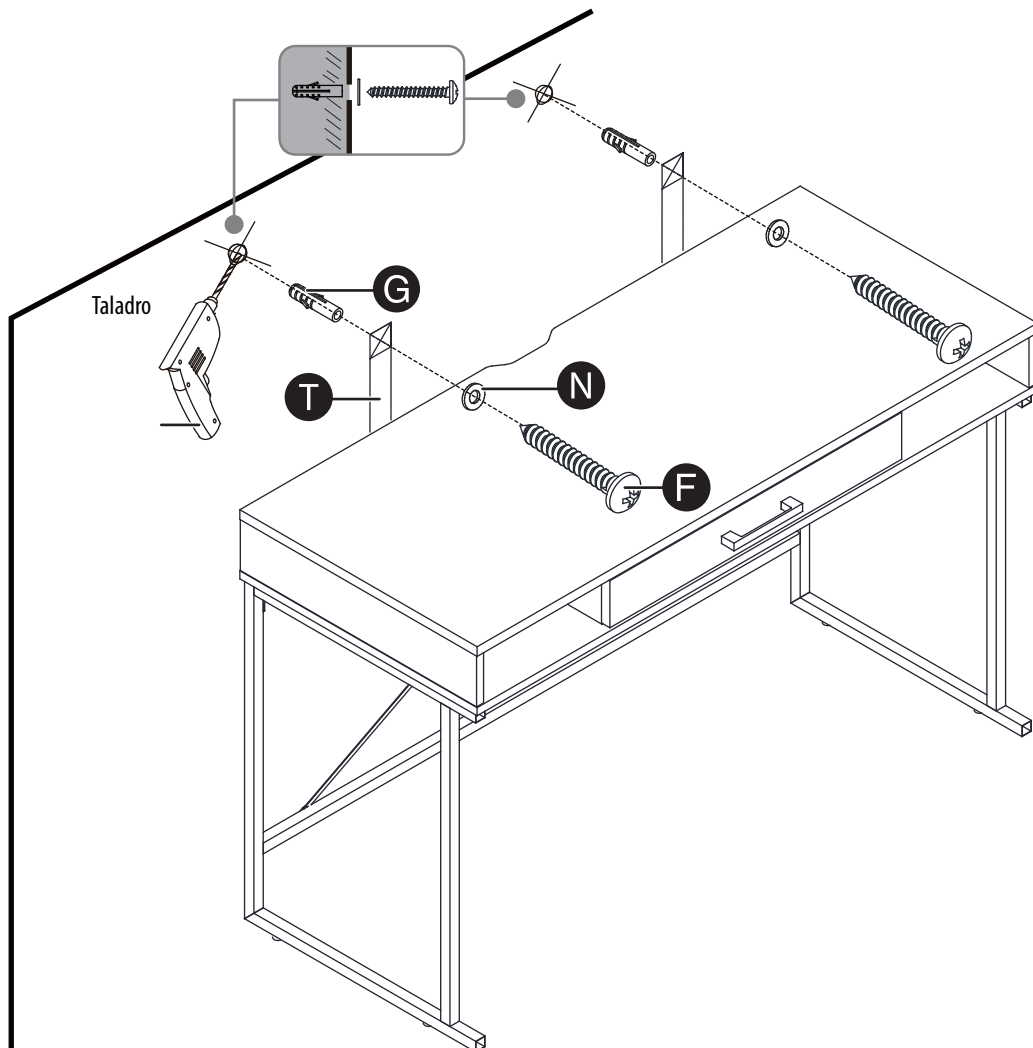
Necesita:



ADVERTENCIA:

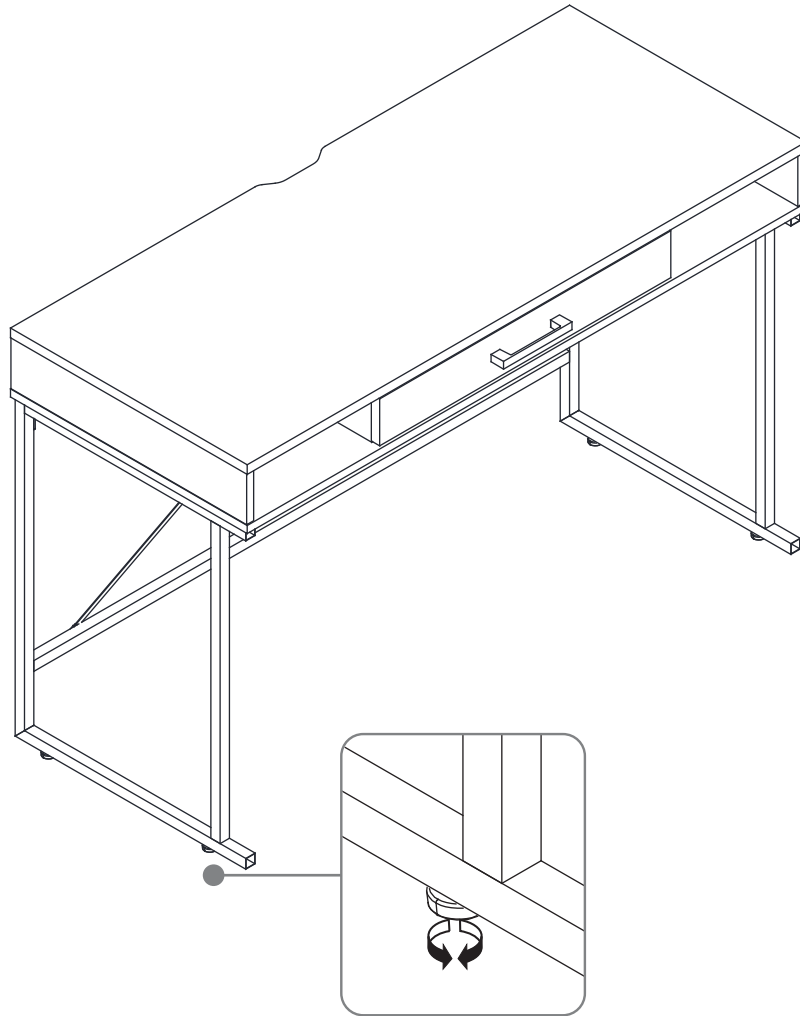
- NO OMITA ESTE PASO. Al asegurar el escritorio se protege a los niños y a las mascotas de vuelcos accidentales y lesiones.
- Los tornillos incluidos (**F**) y los anclajes (**G**) están diseñados para asegurar su escritorio a la pared de yeso solamente. Si su pared es de otro material, deberá adquirir por separado los anclajes y tornillos adecuados.

- 1 Coloque su escritorio cerca de una pared.
- 2 Perfore dos agujeros M6 (6 mm) en la pared al alcance de las correas de pared (**T**) fijadas en la parte posterior de su escritorio.
- 3 Introduzca los anclajes (**G**) en los agujeros y golpéelos suavemente con un martillo hasta que queden a ras de la pared.
- 4 Alinee los extremos de las correas de pared (**T**) con los anclajes y fíjelos con los tornillos de 4 de 40 mm (**F**) y las arandelas (**N**) utilizando un destornillador Phillips.



PASO 18: Para nivelar el escritorio

- Ajuste los pies del escritorio para nivelarlo. Los cuatro pies son ajustables.



Limpieza de su escritorio

- Limpie la superficie de su escritorio sólo con un plumero o un paño húmedo.
- No use productos abrasivos.

Especificaciones

Dimensiones (Alto × Ancho × Profundidad)	30 × 47.2 × 20 pulg. (76.2 × 120 × 50.8 cm)
Peso	52.5 lb. (23.8 kg)
Peso máximo admitido:	Escritorio: 80 lb. (36.3 kg) Estante: 5 lb. (2.3 kg) Gaveta: 4 lb. (1.8 kg)

Localización y corrección de fallas

PROBLEMA	SOLUCIONES POSIBLES
Mi escritorio se tambalea	<ul style="list-style-type: none"> • Coloque su escritorio sobre una superficie sólida y resistente. La alfombra puede hacer que su escritorio se tambalee. • Afloje o apriete las cuatro patas para nivelar el escritorio. Los cuatro pies son ajustables.
Una pieza no encaja	Afloje los tornillos para que las piezas se muevan más libremente. Una vez montado el escritorio, apriete bien los tornillos.

GARANTÍA LIMITADA DE UN AÑO

Descripción:

El distribuidor* de los productos de la marca Insignia le garantiza a usted, el comprador original de este producto nuevo de la marca Insignia ("Producto"), que éste se encontrará libre de defectos de material o de mano de obra en su fabricación original por un período de un (1) año a partir de la fecha de compra del Producto ("Período de garantía").

Para que esta garantía se aplique, su Producto tiene que haberse comprado en los Estados Unidos o en Canadá con un detallista de la marca Best Buy o en línea en los sitios www.bestbuy.com o www.bestbuy.ca y empacado con esta declaración de garantía.

¿Cuánto dura la garantía?

El Período de garantía dura por 1 año (365 días) a partir de la fecha en que compró el Producto. La fecha de compra se encuentra impresa en el recibo que recibió con el Producto.

¿Qué es lo que cubre esta garantía?

Durante el Período de Garantía, si un centro de reparación autorizado de Insignia concluye que la fabricación original del material o la mano de obra del Producto se encuentran defectuosos Insignia (cómo su opción exclusiva): (1) reparará el Producto con repuestos nuevos o reconstruidos; o (2) reemplazará el Producto sin costo alguno por un producto nuevo o reconstruido con características similares. Los Productos y repuestos reemplazados bajo esta garantía se volverán propiedad de Insignia y no se le regresarán a usted. Si se requiere la reparación de Productos o partes después de que se vence el Período de garantía, usted deberá pagar todos los costos de mano de obra y de repuestos. Esta garantía estará vigente tanto como usted sea el dueño de su producto Insignia durante el período de garantía. La cobertura de la garantía se anula si usted vende o transfiere el Producto.

¿Cómo se obtiene el servicio de garantía?

Si se compró el Producto en una tienda de Best Buy, o en un sitio Web de Best Buy (www.bestbuy.com o www.bestbuy.ca), lleve su recibo original y el Producto a cualquier tienda de Best Buy. Asegúrese de volver a colocar el Producto en su empaque original o en un empaque que provea la misma protección que el original.

Para obtener servicio de garantía, llame al 1-877-467-4289 en los Estados Unidos y Canadá. Los agentes de soporte técnico diagnosticarán y corregirán el problema por teléfono.

¿Dónde es válida la garantía?

Esta garantía sólo es válida en los Estados Unidos y Canadá en las tiendas de Best Buy o en sus sitios web para el comprador original del producto en el país donde se realizó la compra.

¿Qué es lo que no cubre la garantía?

Esta garantía no cubre:

- Pérdida/Deterioro de alimentos, bebidas y o medicamentos.
- Capacitación o instrucción del cliente
- Instalación
- Ajustes de configuración
- Daños cosméticos
- Daños debidos al clima, relámpagos, causas de fuerza mayor, tales como sobretensiones
- Danos accidentales
- Uso inapropiado
- Abuso
- Negligencia
- Uso o propósito comercial, incluyendo pero no limitado al uso en centros comerciales o lugares comunes de un condominio de varios pisos o un edificio de departamentos, o cualquier uso en un lugar que no sea una casa privada.
- Modificación de alguna parte del Producto, incluyendo la antena
- Un panel de pantalla dañado por la persistencia de imágenes estáticas (sin movimiento), mostradas por períodos de tiempo extendido (efecto "burn-in").
- Daño debido al uso o mantenimiento inapropiado
- Conexión a una fuente de voltaje o de alimentación incorrecta
- Intento de reparación por cualquier persona que no sea autorizada por Insignia para reparar el Producto
- Productos vendidos "tal cual" (en el estado en que se encuentran) o "con todas sus fallas"
- Consumibles, incluyendo pero no limitado a pilas (tipo AA, AAA, C etc.)
- Productos en los cuales el número de serie asignado en la fábrica ha sido alterado o removido
- Pérdida o robo de este producto o cualquier parte de sus componentes
- Las pantallas con hasta tres (3) pixels defectuosos (puntos oscuros o incorrectamente iluminados) agrupados en una superficie más pequeña que la décima parte (1/10) del tamaño de la pantalla ni hasta cinco (5) pixels defectuosos en toda la superficie de la pantalla. (Las pantallas basadas en píxeles pueden contener un número limitado de píxeles que pueden no funcionar normalmente).
- Los defectos o daños causados como resultado de cualquier contacto, sin limitarse a líquidos, geles o pastas.

EL REEMPLAZO O LA REPARACIÓN ESTIPULADOS BAJO ESTA GARANTÍA SON SU RECURSO EXCLUSIVO POR CUALQUIER VIOLACIÓN DE LA GARANTÍA. INSIGNIA NO SERÁ RESPONSABLE POR DAÑOS INCIDENTALES O CONSECUENTES DEBIDO AL INCUMPLIMIENTO DE CUALQUIER GARANTÍA EXPRESA O IMPLÍCITA RELACIONADA CON ESTE PRODUCTO, INCLUYENDO PERO SIN LIMITARSE A LA PÉRDIDA DE INFORMACIÓN, LA PÉRDIDA DE NEGOCIOS O DE GANANCIAS. INSIGNIA PRODUCTS NO HACE NINGUNA OTRA GARANTÍA EXPRESA E IMPLÍCITA RELACIONADA A ESTE PRODUCTO, INCLUYENDO PERO SIN LIMITARSE A, CUALQUIER GARANTÍA IMPLÍCITA Y CONDICIONES DE COMERCIALIZACIÓN Y IDONEIDAD PARA UN USO PARTICULAR, ESTÁN LIMITADAS EN DURACIÓN AL PERÍODO DE GARANTÍA DECLARADO ANTERIORMENTE Y NINGUNA GARANTÍA YA SEA EXPRESA O IMPLÍCITA SE APLICARÁ DESPUÉS DEL PERÍODO DE GARANTÍA. ALGUNOS ESTADOS, PROVINCIAS Y JURISDICCIONES NO PERMITEN RESTRICCIONES EN CUANTO A LA DURACIÓN DE UNA GARANTÍA IMPLÍCITA, ASÍ QUE LA RESTRICCIÓN ANTERIOR PUEDE NO APLICARSE EN SU CASO. ESTA GARANTÍA LE DA DERECHOS LEGALES ESPECÍFICOS, Y USTED PUEDE POSEER OTROS DERECHOS QUE VARIAN DE ESTADO A ESTADO, O DE PROVINCIA A PROVINCIA.

Comuníquese con Insignia:

1-877-467-4289

www.insigniaproducts.com

INSIGNIA es una marca comercial de Best Buy y sus compañías asociadas.

* Distribuido por Best Buy Purchasing, LLC

7601 Penn Avenue South, Richfield, MN 55423 E.U.A.

© 2022 Best Buy. Todos los derechos reservados.

INSIGNIA™

Para información sobre el producto, contáctenos con la información siguiente:

1-877-467-4289

www.insigniaproducts.com

INSIGNIA es una marca comercial de Best Buy y sus compañías asociadas.

Distribuido por Best Buy Purchasing, LLC

7601 Penn Ave South, Richfield, MN 55423 U.S.A.

© 2022 Best Buy. Todos los derechos reservados.

V3 ESPAÑOL
22-0444