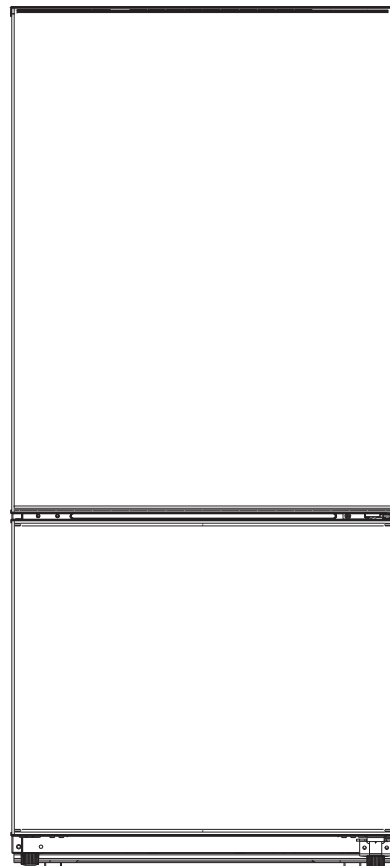


INSIGNIA™

Refrigerador de 18.6 pies³ con congelador en la parte inferior

NS-RBM18SS0/NS-RBM18SS0-C/NS-RBM18WH0-C



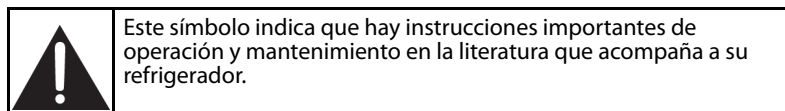
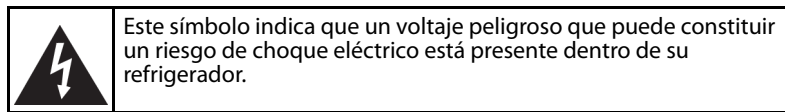
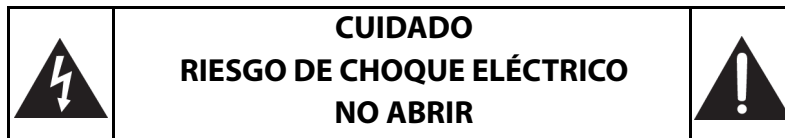
Contenido

Introducción.....	2
MEDIDAS DE SEGURIDAD IMPORTANTES	3
Requisito de conexión a tierra	4
Características	5
Contenido del paquete	5
Dimensiones	5
Exterior.....	6
Interior	7
Antes de usar su refrigerador.....	7
Encontrar una ubicación conveniente	7
Suministro de una ventilación adecuada	8
Proporcionando la fuente de energía correcta	9
Nivelación de su refrigerador.....	9
Inversión de la puerta del refrigerador.....	10
Utilización de su refrigerador.....	14
Utilización del panel de control	14
Ajuste de la temperatura del refrigerador.....	14
Ajuste de la temperatura del refrigerador.....	15
Ajuste de los anaqueles del refrigerador	15
Ajuste de los anaqueles del refrigerador	15
Ajuste de los anaqueles de la puerta.....	15
Extracción de las gavetas para productos frescos	16
Mantenimiento de su refrigerador.....	16
Limpieza de su refrigerador	16
Descongelación de su refrigerador	16
Apagado de su refrigerador durante largos periodos de tiempo (varios meses)	17
Transportación de su refrigerador	17
Consejos para el ahorro de energía	17
Consejos para el almacenamiento de alimentos	17
Consejos para comprar alimentos congelados	18
Localización y corrección de fallas	18
Especificaciones	20
GARANTÍA LIMITADA DE UN AÑO	21

Introducción

Felicitaciones por comprar un producto de alta calidad de Insignia. Su NS-RBM18SS0, NS-RBM18SS0-C, o NS-RBM18WH0-C representa el más moderno diseño de refrigerador y está concebido para brindar un rendimiento confiable y sin problemas.

MEDIDAS DE SEGURIDAD IMPORTANTES



ADVERTENCIA

- 1 Lea estas instrucciones.
- 2 Conserve estas instrucciones.
- 3 Preste atención a todas las advertencias.
- 4 Siga todas las instrucciones.
- 5 No utilice este refrigerador cerca del agua.
- 6 Límpielo únicamente con un paño humedecido.
- 7 No bloquee ninguna abertura de ventilación. Instale la unidad de acuerdo a las instrucciones del fabricante.
- 8 No instale la unidad cerca de fuentes de calor tales como radiadores, estufas u otros aparatos (por ejemplo amplificadores) que produzcan calor.
- 9 No anule el propósito de seguridad del enchufe polarizado o con conexión a tierra. Un enchufe polarizado tiene dos clavijas planas, una más ancha que la otra. Un enchufe del tipo de conexión a tierra tiene dos espigas y una tercera clavija de tierra. La clavija plana o tercera clavija se proporciona para su seguridad. Si el enchufe proporcionado no entra en el tomacorriente, consulte con un electricista para reemplazar el tomacorriente obsoleto.
- 10 Evite caminar sobre el cable de alimentación o que éste sea aplastado especialmente en los enchufes, los receptáculos y el punto donde éste sale de su refrigerador.
- 11 No intente modificar o extender el cable de alimentación de su refrigerador.
- 12 Desconecte su refrigerador durante tormentas eléctricas o cuando no lo vaya a utilizar por un período largo de tiempo.
- 13 Asegúrese de que la alimentación de CA disponible coincida con los requisitos de voltaje de su refrigerador.
- 14 No manipule el enchufe con las manos mojadas. De hacerlo puede resultar en un choque eléctrico.
- 15 Desconecte el cable de alimentación sujetando el enchufe, nunca tirando del cable.
- 16 Apague su refrigerador antes de desenchufarlo.
- 17 Remita todas las reparaciones a personal de servicio calificado. La reparación es necesaria cuando su refrigerador ha sido dañado en cualquier manera, como por ejemplo, cuando se ha dañado el cable de corriente o el enchufe, o se ha derramado líquido u objetos han caído dentro de su refrigerador, o éste ha sido expuesto a la lluvia o humedad, o cuando su refrigerador no funcione normalmente, o cuando se ha dejado caer.
- 18 Para reducir el riesgo de incendio o choque eléctrico, no exponga su refrigerador a la lluvia o la humedad, goteo o salpicaduras y no coloque objetos llenos de líquidos sobre el apartado.
- 19 No utilice cables de extensión o adaptadores sin conexión a tierra (de dos clavijas). Si el cable es demasiado corto, haga que un electricista calificado instale un tomacorriente cerca de su refrigerador. El uso de un cable de extensión puede afectar negativamente el rendimiento de su refrigerador.
- 20 Su refrigerador no está diseñado para ser utilizado por personas con discapacidades físicas, sensoriales o mentales (incluidos niños) o con falta de experiencia y conocimiento, a menos que sean supervisadas o instruidas acerca del uso del refrigerador por una persona responsable de su seguridad.
- 21 Los niños deberían ser supervisados para asegurar que no juegan con su refrigerador.
- 22 Si el cable de alimentación está dañado, tendrá que estar reemplazado por el fabricante, su agente de servicio técnico o una persona igualmente calificada con el fin de evitar cualquier peligro.



ADVERTENCIA

Peligro de descarga eléctrica

El incumplimiento de estas instrucciones podría resultar en choque eléctrico, incendio o muerte.

- 1 **ADVERTENCIA:** Mantenga las aberturas de ventilación, en el refrigerador y en la estructura integrada, sin obstáculos.
- 2 **ADVERTENCIA:** No toque el interior del refrigerador con las manos mojadas. Esto podría dar lugar a la congelación.
- 3 **ADVERTENCIA:** No utilice dispositivos mecánicos u otros medios para acelerar el proceso de descongelación, que no sean los recomendados por el fabricante.
- 4 **ADVERTENCIA:** No dañe el circuito de refrigeración.
- 5 **ADVERTENCIA:** No dañe la tubería del refrigerante al manipular, mover o usar su refrigerador.
- 6 **ADVERTENCIA-PELIGRO:** Nunca permita que los niños jueguen, operen o se introduzcan en su refrigerador.
Riesgo de encerramiento accidental para los niños. Antes de desechar su refrigerador viejo:
 - Retire la puerta.
 - Deje los anaqueles en su lugar para impedir que los niños puedan meterse fácilmente dentro de la unidad.
- 7 **ADVERTENCIA:** no utilice aparatos eléctricos en el interior de los compartimentos del electrodoméstico, a menos que sean los tipos recomendados por el fabricante.
- 8 **ADVERTENCIA:** Conecte a la línea de suministro de agua fría.
- 9 Desenchufe el refrigerador antes de llevar a cabo el mantenimiento de usuario en él.
- 10 Si un componente está dañado, debe ser reemplazado por el fabricante, su agente de servicio o por personal similar calificado con el fin de evitar peligro.
- 11 Siga las normas locales acerca del deshecho del refrigerador debido al refrigerante y gas inflamable. Todos los productos de refrigeración contienen refrigerantes, los cuales bajo las pautas de la ley federal deben ser removidos antes su deshecho. Es la responsabilidad del consumidor de cumplir con las regulaciones federales y locales para el deshecho de este producto.
- 12 No almacene sustancias explosivas, tales como latas de aerosol con un gas propulsor inflamable en este electrodoméstico
- 13 Este electrodoméstico está diseñado para ser utilizado en los hogares y ambientes similares tales como:
 - Las zonas de cocina de personal en tiendas, oficinas y otros entornos laborales
 - Las estancias y clientes en los hoteles y otros entornos de tipo residencial
 - Casas de huéspedes
 - Abastecimientos y aplicaciones similares no comerciales
- 14 Presión mínima/máxima de la entrada de agua - 138/827 kPa (20/120 PSIG).



Requisito de conexión a tierra

Su refrigerador debe estar conectado a tierra. Su refrigerador viene con un cable de alimentación que tiene un conductor y enchufe de puesta a tierra. Este cable debe enchufarse en un tomacorriente debidamente instalado y con conexión a tierra.

El uso incorrecto de la conexión a tierra puede resultar en un riesgo de descarga eléctrica. Consulte a un electricista o técnico calificado si las instrucciones de conexión a tierra no se entienden completamente o si existe alguna duda en cuanto a si su refrigerador está correctamente conectado a tierra.

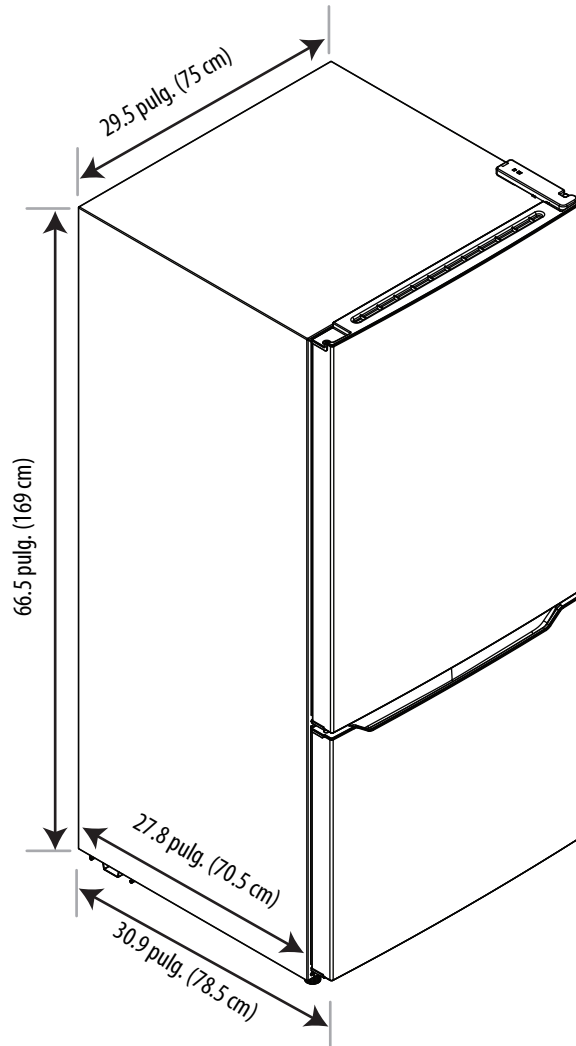
GUARDE ESTAS INSTRUCCIONES

Características

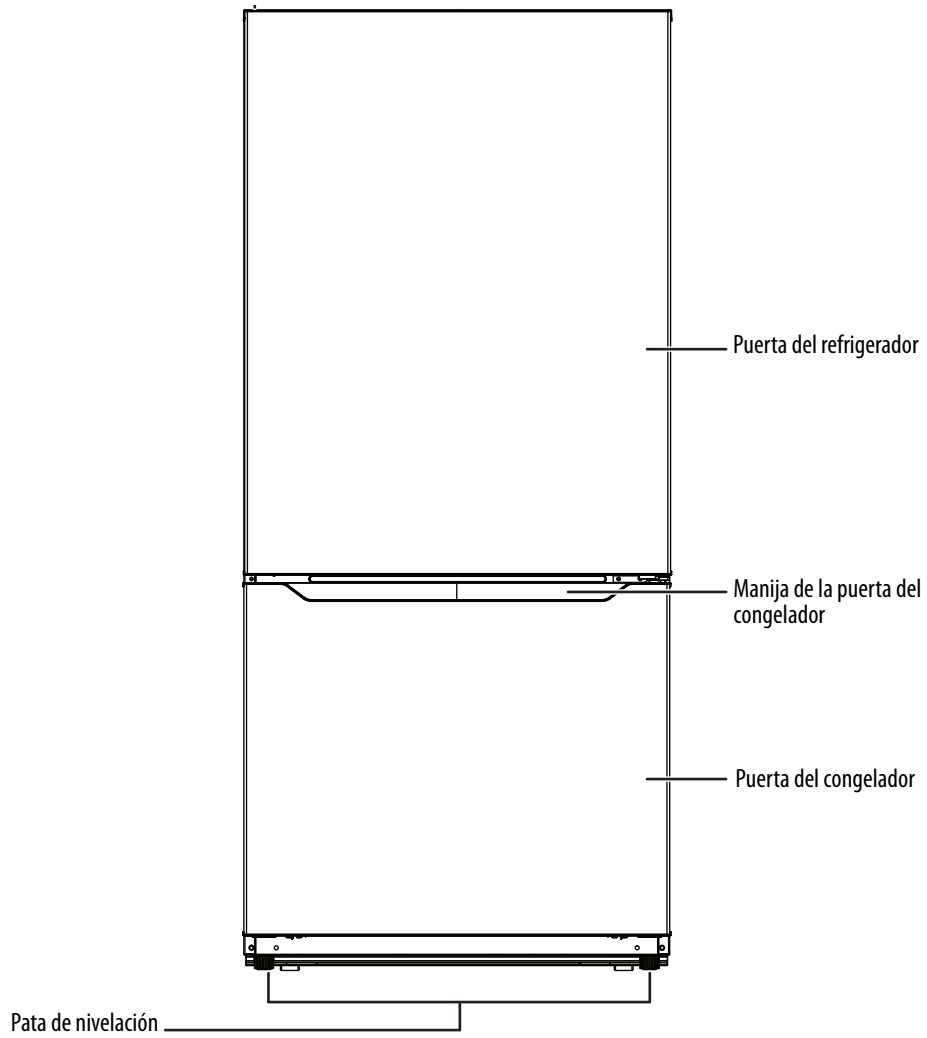
Contenido del paquete

- Refrigerador de 18.6 pies³
- Bolsa de accesorios (piezas de cambio de puerta)
- Apto para máquina de hielo (compatible con la máquina de hielo de Insignia NS-ICEF2W2)
- *Guía del usuario*

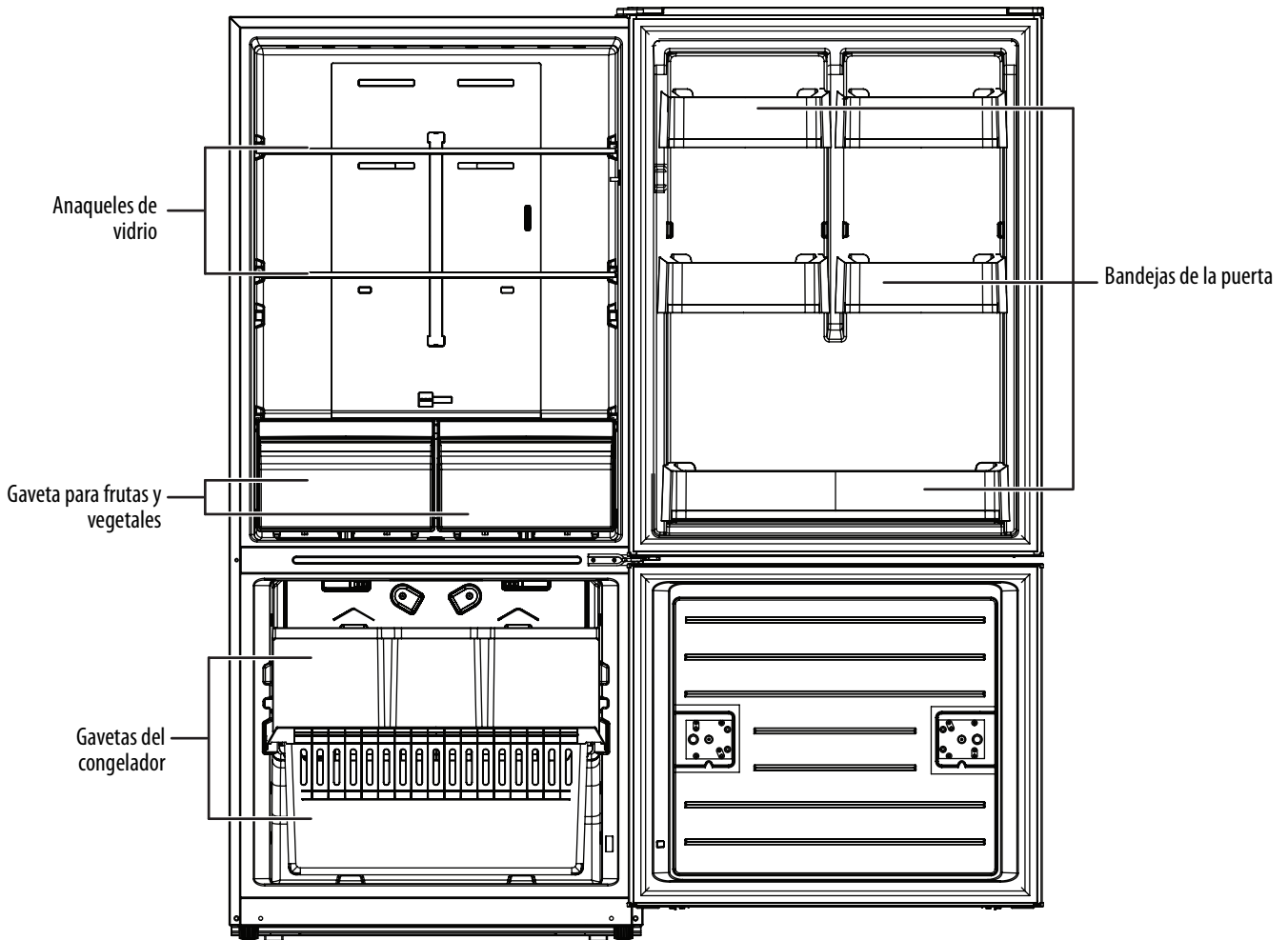
Dimensiones



Exterior



Interior



Preparación de su refrigerador

Antes de usar su refrigerador

- Retire el embalaje exterior e interior.
- Lave el interior con un paño húmedo tibio y una solución de bicarbonato de sodio (dos cucharadas en un litro de agua), luego seque con un paño seco. Haga esto periódicamente para mantener el refrigerador como nuevo.
- Nivele su refrigerador utilizando las patas de nivelación. Si no nivela su refrigerador, es posible que la puerta no se cierre o selle correctamente, lo que provocará problemas de enfriamiento, escarcha y humedad. Gire las patas de nivelación hacia la izquierda para subir o hacia la derecha para bajar un lado.

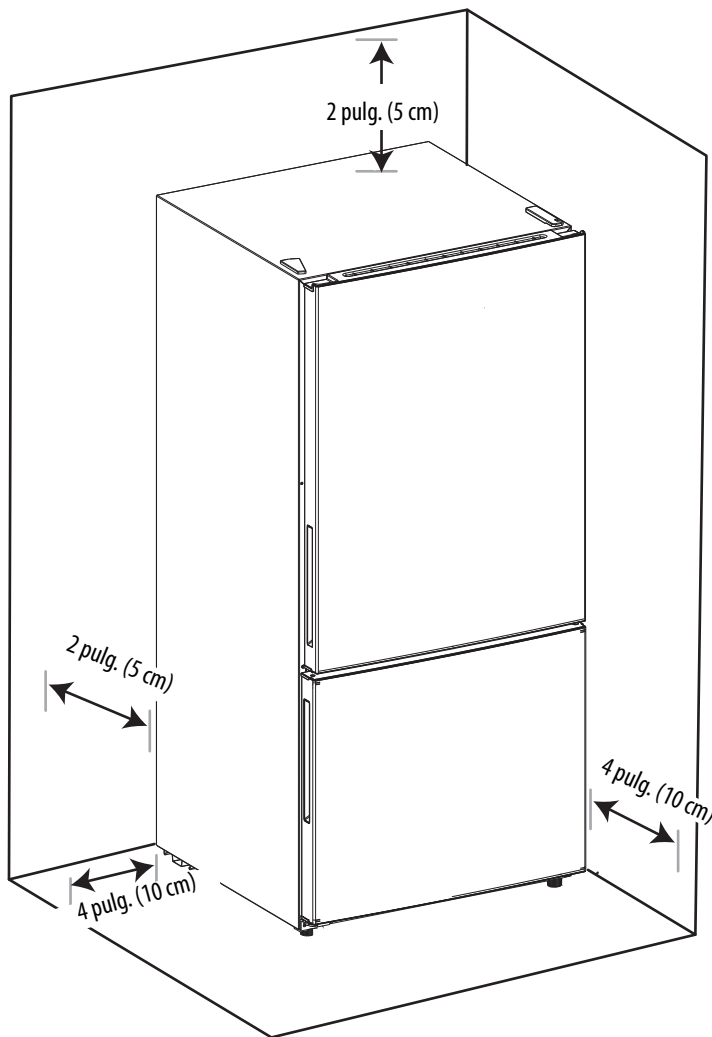
Encontrar una ubicación conveniente

- Coloque el refrigerador sobre un piso que sea lo suficientemente fuerte como para sostenerlo cuando esté totalmente cargado.
- No instale su refrigerador en el piso de alfombras o sobre una alfombra.
- Su refrigerador está diseñado para funcionar en posición vertical y no debe ser empotrado ni integrado.
- No instale su refrigerador en un garaje o en cualquier otra instalación exterior.
- Ajuste las patas para mantener el refrigerador a nivel.
- Si coloca el refrigerador al lado de una pared, deje espacio suficiente en el lado de la bisagra de la puerta para que se pueda abrir.
- Coloque el refrigerador lejos de la luz solar directa y de fuentes de calor, como una estufa, calentador o radiador. La luz solar directa puede afectar a la capa de acrílico y las fuentes de calor pueden aumentar el consumo eléctrico. Las temperaturas extremadamente frías también pueden impedir que su refrigerador funcione correctamente.
- Evite ubicar su refrigerador en áreas húmedas.

Su refrigerador está diseñado para funcionar en un rango de temperatura entre 10 °C (50 °F) y 43 °C (109 °F). Si opera su refrigerador fuera de este rango de temperatura, es posible que su refrigerador no funcione correctamente.

Suministro de una ventilación adecuada

Deje un espacio mínimo de 4 pulg. (10 cm) entre los lados izquierdo y derecho de su refrigerador y las paredes circundantes, un espacio mínimo de 2 pulg. (5 cm) entre la parte superior de su refrigerador y el techo, y un espacio mínimo de 2 pulg. (5 cm) entre la parte posterior de su refrigerador y la pared.



Proporcionando la fuente de energía correcta

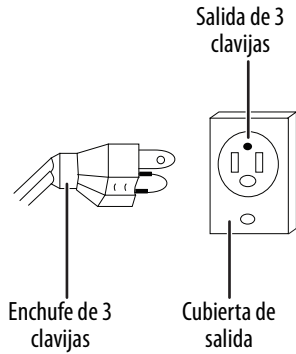
Revise su fuente de alimentación local. Su refrigerador requiere una fuente de alimentación de 115 V de 60 Hz.

ADVERTENCIAS:

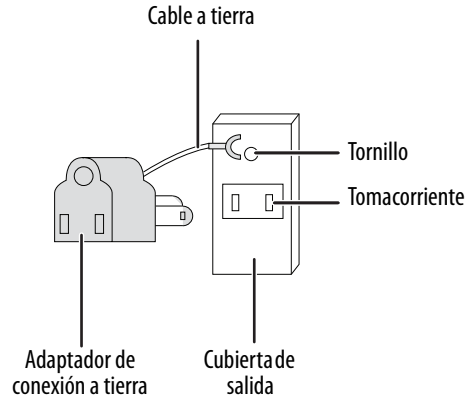
Asegúrese de que:

- El tomacorriente acepte un enchufe con conexión a tierra de 3 clavijas. La tercera punta del enchufe del cable de alimentación ponga a tierra su refrigerador para minimizar la posibilidad de una descarga eléctrica. No modifique el enchufe de alimentación.
- NO enchufe nada más en el mismo tomacorriente del refrigerador. Pueda sobrecargar el circuito lo que podría causar un incendio.
- NO utilice un cable de extensión. Si su refrigerador está demasiado lejos del tomacorriente, mueva su refrigerador o haga que un electricista instale un tomacorriente más cerca de su refrigerador.
- El tomacorriente no se puede apagar con un interruptor o cable de apagado.

Utilización de un enchufe de 3 clavijas y del tomacorriente

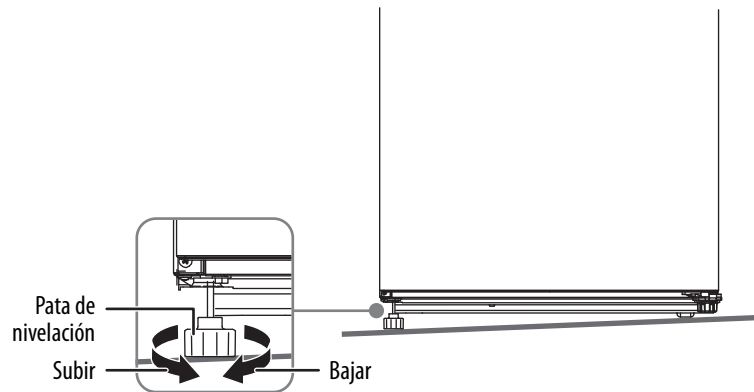


Uso de un adaptador de conexión a tierra



Nivelación de su refrigerador

La nivelación de su refrigerador es importante. Si no nivela su refrigerador durante la instalación, es posible que las puertas no cierren o no cierren correctamente, lo que puede causar problemas de frío, escarcha o humedad.



- Gire las patas niveladoras hacia la derecha para elevar su refrigerador o hacia la izquierda para bajarlo.

Nota: Para que sea más fácil el ajuste de las patas, haga que alguien empuje contra la parte superior de su refrigerador para inclinarlo levemente.

Instalación opcional de una máquina de hielo

Este refrigerador es apto para la instalación de una máquina de hielo y es compatible con la máquina de hielo de Insignia NS-ICEF2W2 (no incluida).

Inversión de la puerta del refrigerador

ADVERTENCIA: Si coloca el refrigerador boca arriba o de lado durante un período de tiempo prolongado, espere seis horas después de levantarlo antes de conectarlo. Esto podría dañar los componentes internos.

Necesitará las siguientes herramientas para invertir la puerta del refrigerador:



Llave de tubos de 5/16 pulg.



Destornillador Phillips



Destornillador de punta plana



Espátula

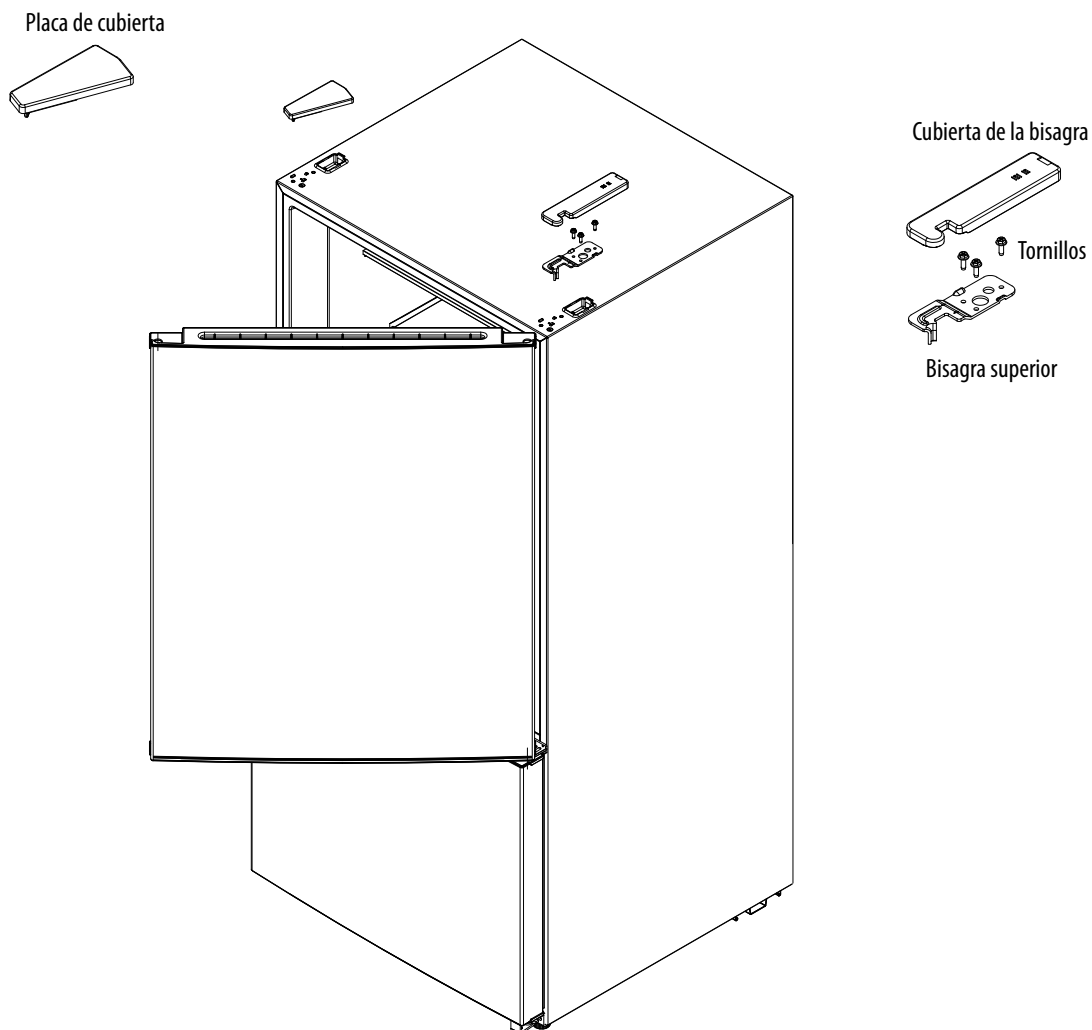


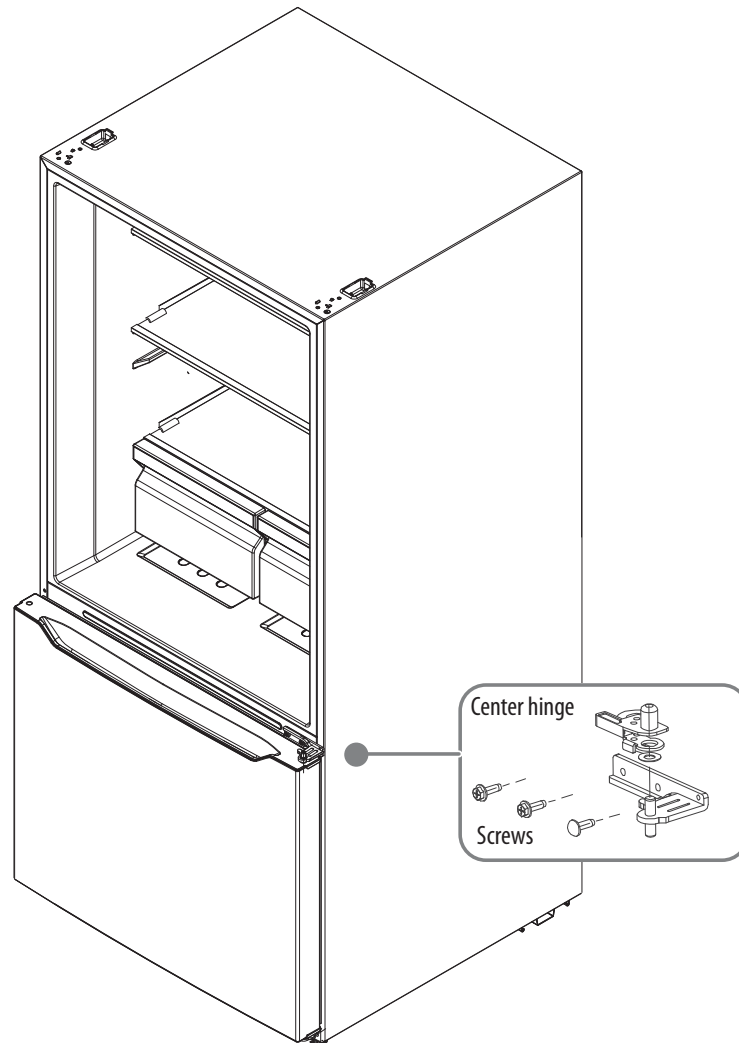
Cinta adhesiva

Con su refrigerador se incluye lo siguiente:

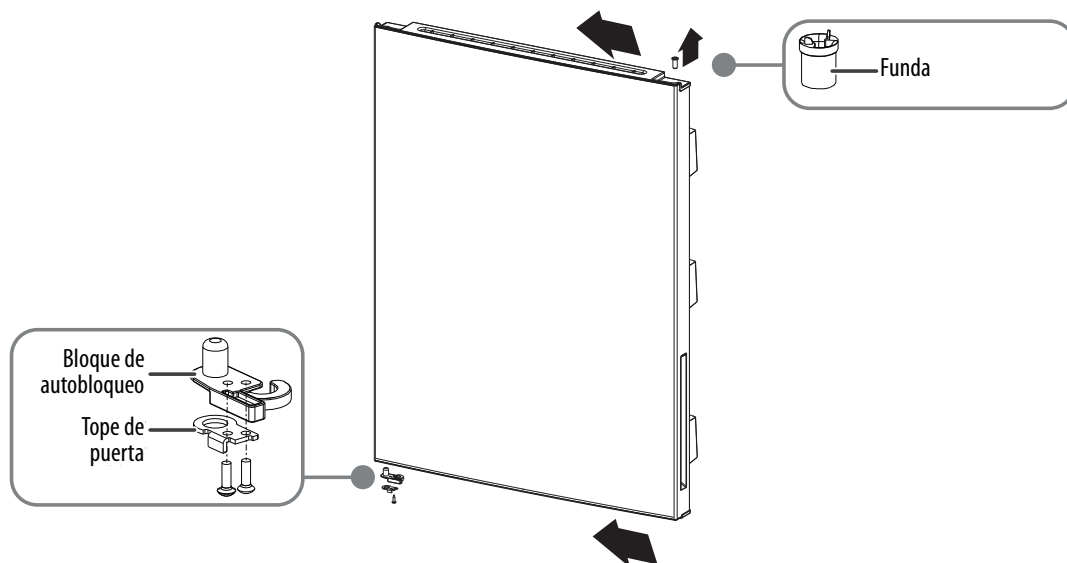
- Bloque de autobloqueo del lado izquierdo
- Tope del lado izquierdo
- Bisagra central del lado izquierdo
- Bisagra superior izquierda
- Tapa de la bisagra superior del lado izquierdo

- 1 Asegúrese de que su refrigerador esté desconectado y vacío.
- 2 Levante la placa de tapa izquierda y la tapa de la bisagra superior derecha de la parte superior del refrigerador.
- 3 Retire los tres tornillos que fijan la bisagra superior al refrigerador y luego retire la bisagra. Guarde los tornillos para reutilizarlos.
- 4 Retire la puerta del compartimento del refrigerador de la estructura.

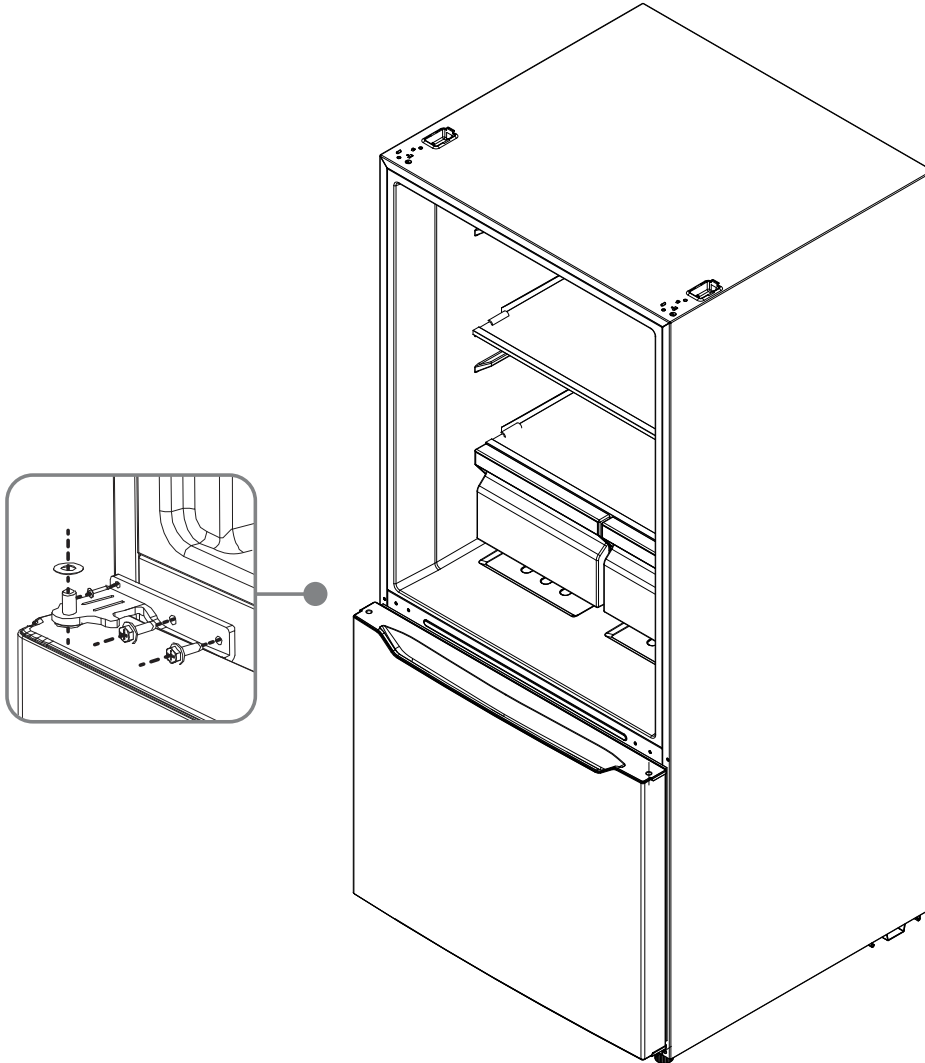




- 5 Retire los tres tornillos que fijan la bisagra central al refrigerador y, a continuación, retire la bisagra central. Guarde los tornillos para reutilizarlos.
- 6 Retire los manguitos y las tapas de los agujeros de la puerta del refrigerador, y luego instálelos en el lado opuesto de la puerta.
- 7 Saque el bloque de autobloqueo del lado izquierdo y el tope de la bolsa de accesorios e instálelos en la parte inferior izquierda de la puerta del refrigerador como se muestra a continuación.

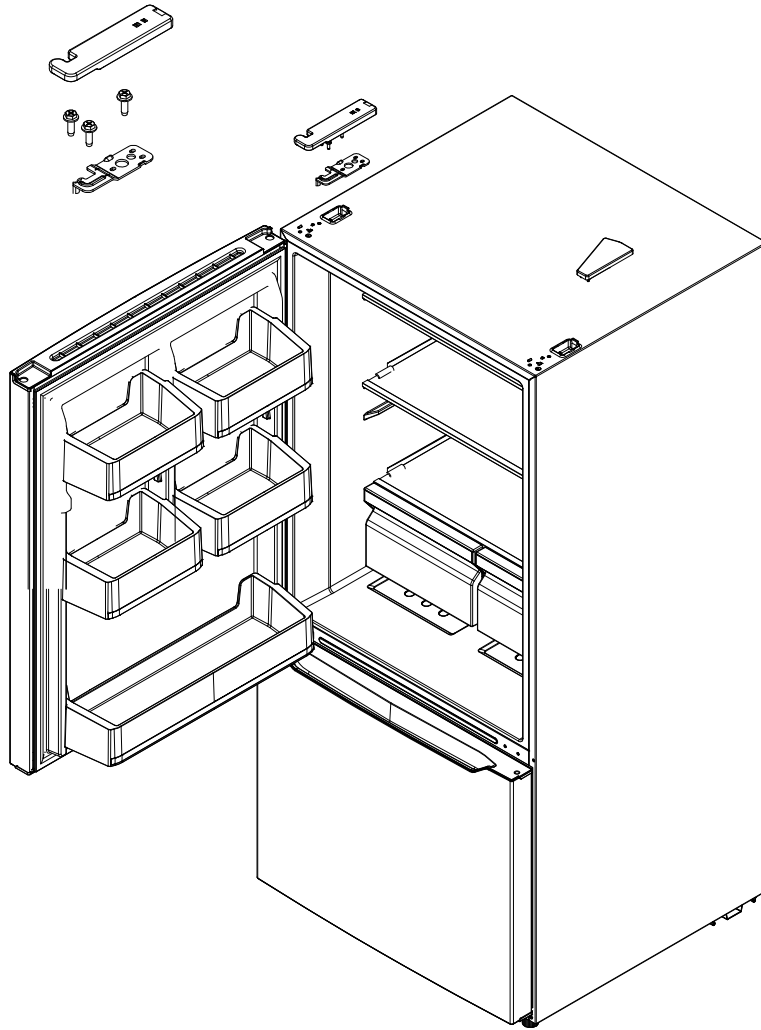


- 8 Saque la bisagra central del lado izquierdo de la bolsa de accesorios e instálela en el lado central izquierdo del refrigerador con los tornillos que retiró anteriormente, y el pasador de la bisagra en el manguito de la puerta del congelador. Coloque la arandela incluida en el pasador de la bisagra superior central.



- 9 Inserte el tope de la puerta en la parte inferior izquierda de la puerta del refrigerador en el pasador de la bisagra que instaló en la parte central izquierda del refrigerador.

- 10** Saque la bisagra superior del lado izquierdo de la bolsa de accesorios e instálela en el lado superior izquierdo del refrigerador con los tornillos que retiró anteriormente, y el pasador de la bisagra en el manguito de la puerta del refrigerador.



- 11** Instale la tapa de la bisagra en el lado izquierdo del refrigerador y la tapa del agujero en el lado derecho.

Utilización de su refrigerador

PRECAUCIONES:

- Las temperaturas internas pueden variar según la ubicación de su refrigerador, la temperatura ambiente y la frecuencia con que abra las puertas.
- No almacene bebidas efervescentes en el congelador. Podrían romperse y dañar su refrigerador.
- No exceda el período de almacenamiento indicado por el fabricante del alimento para ningún tipo de alimentos.

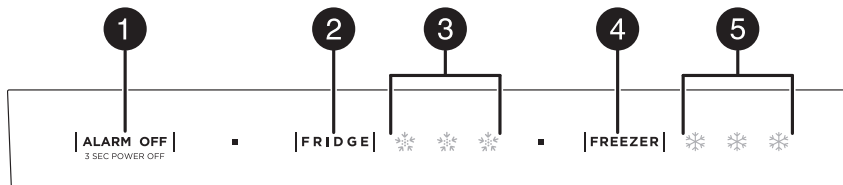
Cuando se enchufa el refrigerador por primera vez, el indicador de temperatura se ilumina de forma fija durante tres segundos, y luego el refrigerador funciona predeterminadamente en el rango medio.

Antes de guardar los alimentos en el refrigerador, encienda los compartimentos del refrigerador y del congelador, luego espere 24 horas para asegurarse de que funcionan correctamente y para permitir que ambos compartimentos alcancen las temperaturas correctas.

Desactivación de la alarma de puerta abierta

Cuando la puerta del compartimento del refrigerador está abierta durante más de tres minutos, suena una alarma. Presione el botón **ALARM OFF** (Alarma desactivada) del compartimento del refrigerador para apagar la alarma. Cuando usted cierra la puerta, la alarma se apaga.

Utilización del panel de control



N.º	ELEMENTO	DESCRIPCIÓN
1	ALARMA DESACTIVADA /Apagado/Botón de encendido	<ul style="list-style-type: none"> • Presione para apagar la alarma de la puerta. • Mantenga presionado durante tres segundos para poner el refrigerador/congelador en modo de espera. Mantenga presionado durante tres segundos para volver a encender el refrigerador o congelador.
2	Botón REFRIGERADOR	Presione para cambiar los ajustes de temperatura del refrigerador.
3	Indicadores del refrigerador	De una a tres luces indican los ajustes de temperatura del refrigerador. <ul style="list-style-type: none"> • Una luz = 45° F (7° C) • Dos luces = 39° F (4° C) • Tres luces = 36° F (2° C)
4	Botón CONGELADOR	Presione para cambiar los ajustes de temperatura del congelador.
5	Indicadores del congelador	De una a tres luces indican el ajuste de la temperatura del congelador. <ul style="list-style-type: none"> • Una luz = 9° F (-13° C) • Dos luces = -2° F (-19° C) • Tres luces = -8° F (-22° C)

Modo de **SUSPENSIÓN**

Si ajuste el compartimento del refrigerador en modo de ESPERA, tanto el compartimento del refrigerador como el del congelador dejan de enfriar.

ADVERTENCIA: Cuando ponga el compartimento del refrigerador en modo de ESPERA, retire todos los alimentos de ambos compartimentos para evitar que se estropeen.

Ajuste de la temperatura del refrigerador

- Presione el botón **FRIDGE** para cambiar los ajustes de temperatura del refrigerador. Una luz proporciona la temperatura más cálida. Tres luces proporciona la temperatura más fría.

Detección del mejor modo de temperatura

TEMPORADA	AJUSTES RECOMENDADOS
En verano (menos de 95° F [35° C])	Una luz
En primavera u otoño (de 56 a 94° F [13 a 34° C])	De una a tres luces
En invierno (menos de 55° F [13° C])	Tres luces

Ajuste de la temperatura del refrigerador

- Presione el botón **FREEZER** para cambiar los ajustes de temperatura del congelador.
Una luz proporciona la temperatura más cálida. Tres luces proporciona la temperatura más fría.

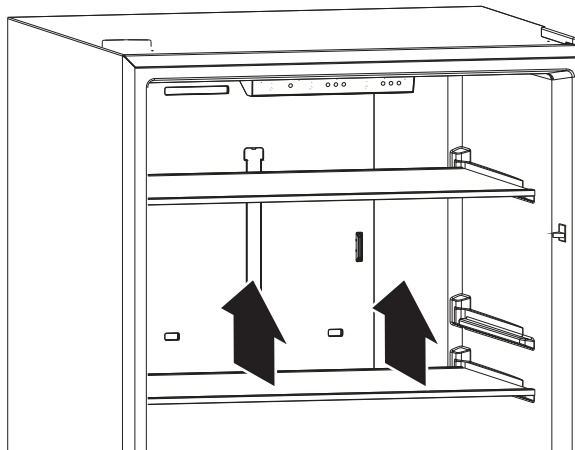
Detección del mejor modo de temperatura

TEMPORADA	AJUSTES RECOMENDADOS
En verano (menos de 95° F [35° C])	Tres luces
En primavera u otoño (de 56 a 94° F (13 a 34° C))	De una a tres luces
En invierno (menos de 55° F [13° C])	Una luz

Ajuste de los anaqueles del refrigerador

Los anaqueles dentro de los compartimentos del refrigerador y congelador son ajustables.

- 1 Abra completamente la puerta del refrigerador o congelador.
- 2 Levante un anaquel y sáquelo.



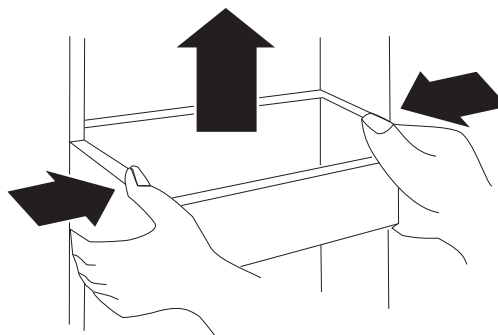
- 3 Para volver a colocar un anaquel, deslícelo dentro del compartimiento y luego bájelo hasta su posición.

Ajuste de los anaqueles de la puerta

ADVERTENCIA: No coloque demasiados objetos pesados en los anaqueles de las puertas. Puede romper los anaqueles.

Los compartimentos del refrigerador y del congelador tienen anaqueles en la puerta. Puede ajustar un anaquel para que se adapte a los artículos que desea almacenar.

- 1 Retire todos los artículos de un anaquel.
- 2 Sujete la bandeja de la puerta con las dos manos, luego apriete la bandeja y empújela hacia arriba y retírela.

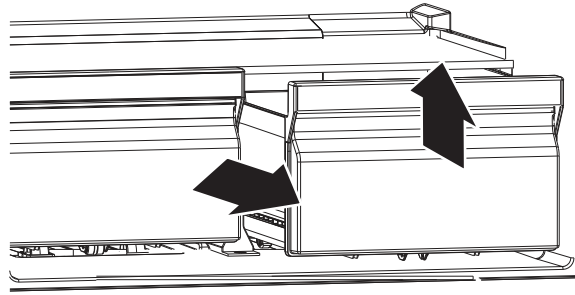


- 3 Seleccione el nivel en el que desea colocar el anaquel, luego apriételo y empújelo hacia adentro y hacia abajo para volver a instalarlo.

Extracción de las gavetas para productos frescos

La gaveta para productos frescos esta diseñada para almacenar frutas y verduras. Poner frutas y verduras dentro de la gaveta para productos frescos ayuda a evitar la pérdida de humedad y evita que el sabor se introduzca en otros alimentos.

- 1 Abra la puerta del refrigerador hasta el final.
- 2 Saque la gaveta de las verduras, luego levante la gaveta de las verduras y sáquela.



- 3 Para volver a colocar el cajón, deslice la parte posterior de la gaveta en la abertura, luego baje la parte delantera de la gaveta y empujela en la abertura.

Mantenimiento de su refrigerador

Limpieza de su refrigerador

PRECAUCIONES:

Para evitar daños en el acabado:

- No utilice gasolina, bencina, disolvente ni otros disolventes similares.
- No use productos abrasivos.
- No use objetos filosos porque es probable que rayen la superficie.

Le recomendamos que haga lo siguiente cada vez que limpie su refrigerador para que siga funcionando sin olores y de manera eficiente:

- 1 Desconecte su refrigerador del tomacorriente.
- 2 Retire todos los alimentos.
- 3 Si quiere retirar los anaqueles de la puerta, los anaqueles del refrigerador, la gaveta para productos frescos o el congelador, refiérase a:
 - Ajuste de los anaqueles de la puerta en la página 15
 - Ajuste de los anaqueles del refrigerador en la página 15
 - Extracción de las gavetas para productos frescos en la página 16
- 4 Limpie las puertas, las asas y superficies del gabinete con un detergente suave, luego enjuague con agua tibia usando una esponja o un trapo escurrido.
- 5 Lave el interior con un paño humedecido en una solución de un cuarto de galón de agua tibia con dos cucharadas de bicarbonato de sodio, luego enjuague con agua tibia usando una esponja o un paño escurrido.
- 6 Limpie los anaqueles de las puertas, anaqueles y gavetas con un detergente suave y un paño suave, luego enjuague con agua tibia.
- 7 Asegúrese de mantener limpia las juntas de las puertas (sello) para que se cierren herméticamente. Esto ayuda a que su refrigerador funcione de manera eficiente.

ADVERTENCIA: Asegúrese de que las juntas de la puerta estén completamente secas antes de enchufar el refrigerador al tomacorriente.

- 8 Seque todas las superficies y partes desmontables antes de volver a colocarlas en su lugar.
- 9 Enchufe su refrigerador al tomacorriente.

Descongelación de su refrigerador

Su refrigerador es "libre de escarcha" y no requiere descongelación. La escarcha que se forma debido a los cambios de estación o de temperatura puede eliminarse manualmente desenchufando el refrigerador o limpiando el compartimento del congelador con una toalla seca.

Apagado de su refrigerador durante largos periodos de tiempo (varios meses)

- 1 Apague su refrigerador y desconéctelo del tomacorriente.
- 2 Retire todos los alimentos.
- 3 Limpie el refrigerador.
- 4 Deje la puerta levemente abierta para evitar la posible formación de condensación, moho u olor.

ADVERTENCIA: Tenga mucho cuidado con los niños. Nunca permita que los niños jueguen con el refrigerador.

Transportación de su refrigerador

- 1 Apague su refrigerador y desconéctelo del tomacorriente.
- 2 Retire todos los alimentos.
- 3 Asegure firmemente con cinta adhesiva todos los artículos sueltos en el interior del refrigerador.
- 4 Cierre las puertas con cinta adhesiva.
- 5 Asegúrese de que su refrigerador permanezca en posición vertical (no más de 45° de inclinación) durante el transporte.

Consejos para el ahorro de energía

- Coloque el refrigerador en la zona más fría de la habitación, lejos de fuentes de calor y conductos de la calefacción y de la luz directa del sol.
- Deje enfriar los alimentos caliente a temperatura ambiente antes de colocarlos en su refrigerador. El refrigerador sobrecargado hace que el compresor funcione durante más tiempo.
- Cubra los alimentos correctamente y seque los recipientes antes de colocarlos en el refrigerador. Esto reduce la acumulación de humedad dentro de su refrigerador.
- Organice y etiquete los alimentos para reducir las aberturas de la puerta y las búsquedas prolongadas.
- No cubra los anaqueles de almacenamiento del congelador con papel de aluminio, papel encerado o toallas de papel. Los revestimientos interfieren con la circulación del aire frío y hacen que su refrigerador sea menos eficiente.

Consejos para el almacenamiento de alimentos

- Siempre guarde las carnes cocidas en un anaquel del refrigerador encima de las carnes crudas para evitar la transferencia bacteriana. Mantenga la carne cruda en un plato que sea lo suficientemente grande como para recolectar jugos, y cubra el plato con película adhesiva o papel de aluminio. Deje espacio alrededor de la comida. Esto permite que circule aire frío alrededor de su refrigerador para que todas las partes del interior de su refrigerador se mantengan frías.
- Para evitar la transferencia de sabores y el secado de los alimentos, envuelva o cubra cada alimento por separado. Las frutas y verduras no necesitan envolverse.
- Deje que los alimentos calientes se enfríen antes de colocarlos en su refrigerador o congelador. Colocar alimentos calientes en el refrigerador o el congelador podría estropear otros alimentos y provocar temperaturas más elevadas.
- Para evitar que el aire frío se escape, trate de limitar el número de veces que abra las puertas. Cuando regrese de las compras, clasifique los alimentos para mantenerlos en el compartimiento del refrigerador antes de abrir las puertas. Sólo hay que abrir la puerta para poner o sacar la comida.
- No almacene alimentos que se estropeen fácilmente a baja temperatura, tales como el plátano y el melón.
- Al almacenar los alimentos en el refrigerador, utilice un recipiente con una tapa siempre que sea posible. Esto evita que la humedad se evapore, y ayuda a los alimentos a mantener su sabor y nutrientes.
- Cuando guarde alimentos en el congelador, envuélvalos en película de polietileno, papel de aluminio u otro tipo de productos para almacenar en el congelador.
- No bloquee las salidas de aire con alimentos. La correcta circulación del aire frío mantiene la temperatura del refrigerador y del congelador estable.
- No abra las puertas con frecuencia. Al abrir las puertas el aire caliente entra en los compartimentos y puede hacer que la temperatura se eleve.
- Para ajustar el control de la temperatura con facilidad, no almacene los alimentos cerca de los controles de temperatura.
- Nunca guarde demasiados alimentos en el anaquel de la puerta, ya que esto puede impedir que la puerta se cierre por completo.
- No guarde las botellas en el congelador. Podrían romperse al congelarse.
- No vuelva a congelar alimentos que se han descongelados. Esto provoca una pérdida de sabor y nutrición.
- Guarde las frutas y verduras en la gaveta para productos frescos para evitar la evaporación excesiva del agua y la frescura.
- Deje una pequeña cantidad de "espacio de aire" cuando congele líquidos para permitir la expansión.
- Para aprovechar al máximo el espacio del congelador, congele líquidos (o sólidos con líquidos, como guisos) en bloques cuadrados. Vierta el líquido en una bolsa para el congelador colocada dentro de un recipiente cuadrado y congélelo. Cuando el líquido esté congelado, retire la bolsa del recipiente y ciérrela.

Consejos para comprar alimentos congelados

- Cuando compre alimentos congelados, observe las instrucciones de almacenamiento que aparecen en el envase. Compruebe la "Fecha de caducidad". No use alimentos que hayan pasado esta fecha.
- Revise la temperatura del gabinete de alimentos congelados en la tienda donde compra los alimentos congelados.
- Asegúrese de que los alimentos congelados estén en buenas condiciones.
- Siempre compre los productos congelados al final para evitar que se descongelen mientras hace las compras.
- Mantenga los alimentos congelados juntos mientras hace las compras y durante el viaje de regreso a casa para ayudar a mantener los alimentos más frescos.
- No compre alimentos congelados a menos que pueda congelarlos inmediatamente.
- Cuando transporte alimentos congelados, use bolsas aislantes especiales que puede comprar en la mayoría de los supermercados y ferreterías. Estos mantienen los alimentos congelados en frío durante más tiempo.
- Congele los alimentos en pequeñas cantidades. Se congela más rápido y tarda menos tiempo en descongelarse.
- Si está congelando grandes cantidades de alimentos frescos, seleccione un rango de temperatura baja. Esto bajará la temperatura en el congelador para que los alimentos se congelen más rápido. Cuando los alimentos estén congelados, vuelva a ajustar la temperatura a su modo normal.

Localización y corrección de fallas

Indicación de fallo

Nota: Los LED mencionados aquí son los copos de nieve del panel de control.

Si se indica una avería, póngase en contacto con el lugar donde compró el refrigerador para que le atiendan.

Código de falla	Indicación	Descripción de la avería
E1	LED 1 y 2 parpadean	Fallo del sensor de temperatura del refrigerador
E2	LED 1 y 5 parpadean	Fallo del sensor de temperatura del congelador
E5	LED 1 y 3 parpadean	Fallo del sensor de congelación
E6	LED 2 y 4 parpadean	Fallo de comunicación
E7	LED 1 y 4 parpadean	Fallo de temperatura del anillo

ADVERTENCIA: No intente reparar su refrigerador usted mismo. Al hacer esto invalida la garantía.

PROBLEMA	SOLUCIÓN
Mi refrigerador no funciona.	<ul style="list-style-type: none"> • Asegúrese de que su refrigerador esté conectado de forma segura a un tomacorriente que funcione. • Asegúrese de que su fuente de alimentación tenga el voltaje correcto. La clasificación de voltaje de su refrigerador está en una etiqueta en la parte posterior de su refrigerador. • Revise el fusible de la casa o la caja del disyuntor y reemplace el fusible o reinicie el disyuntor.
El compartimiento del refrigerador tiene un mal olor.	<ul style="list-style-type: none"> • Asegúrese de que todos los alimentos con un fuerte olor (como las cebollas) estén envueltos o almacenados en un embalaje hermético. • Ciertos contenedores y materiales de envoltura (como papel, papel aluminio o plástico) pueden causar olores. Si cree que podría ser el caso, intente usar diferentes contenedores o una marca diferente de material de embalaje. • Verifique si hay alimentos en mal estado y retírelos. • Limpia el interior de su refrigerador. Refiérase a Limpieza de su refrigerador en la página 16.
Las puertas del refrigerador no se cierran completamente.	<ul style="list-style-type: none"> • Asegúrese de que no haya ningún paquete de alimentos que impidan el cierre de la puerta. • Asegúrese de que las juntas de la puerta (sellos) estén limpias. Refiérase a Limpieza de su refrigerador en la página 16. • Si la junta de la puerta no sella, intente calentarla y luego enfríela. Puede usar un secador de pelo eléctrico para calentar la junta. • Asegúrese de que su refrigerador esté nivelado. Refiérase a Nivelación de su refrigerador en la página 9.

PROBLEMA	SOLUCIÓN
La temperatura está muy alta.	<ul style="list-style-type: none"> • Es posible que haya dejado las puertas abiertas demasiado tiempo o las haya abierto con demasiada frecuencia. • Asegúrese de que ningún obstáculo impida que las puertas se cierren correctamente. • Ajuste la temperatura del refrigerador o del compartimento congelador. Refiérase a Ajuste de la temperatura del refrigerador en la página 14 o Ajuste de la temperatura del refrigerador en la página 15. • Es posible que su refrigerador no tenga suficiente espacio libre desde las paredes o el techo. Refiérase a Suministro de una ventilación adecuada en la página 8.
La temperatura está demasiado fría.	<ul style="list-style-type: none"> • Ajuste la temperatura del refrigerador o del compartimento congelador. Refiérase a Ajuste de la temperatura del refrigerador en la página 14 o Ajuste de la temperatura del refrigerador en la página 15.
Una capa de escarcha ocurre en uno de los compartimentos.	<ul style="list-style-type: none"> • Una capa de escarcha puede ocurrir en las paredes interiores del compartimento si el congelador se abre con frecuencia o se mantiene abierto por mucho tiempo. • Asegúrese de que las salidas de aire no estén bloqueadas por la comida. • Asegúrese de que las puertas estén completamente cerradas.
La puerta del refrigerador es difícil de abrir o cerrar.	<ul style="list-style-type: none"> • Cuando abre la puerta del refrigerador, entra aire caliente dentro. Cuando cierre la puerta, el aire caliente va rápidamente hacia el condensador, lo que provoca un vacío. Esto hace que la puerta sea difícil de abrir durante unos 10 a 15 segundos después del cierre. • Si la puerta es difícil de abrir en otras ocasiones, intente frotar cera de parafina o vaselina a lo largo de los bordes de toda la junta. La cera de parafina se usa para el enlatado y es segura para el uso alrededor de los alimentos. • Si la puerta es difícil de cerrar, intente aflojar ligeramente la tensión en las bisagras de la puerta.
El compresor funciona durante mucho tiempo o se enciende y apaga con frecuencia.	<p>El compresor funciona más tiempo si:</p> <ul style="list-style-type: none"> • La temperatura ambiente es alta. • Acaba de agregar una gran cantidad de comida. Espere a que la comida se congele, luego vuelva a verificarla. • Abre y cierra la puerta con frecuencia. • La junta de la puerta está sucia. Limpie la junta. Refiérase a Limpieza de su refrigerador en la página 16. • Su refrigerador ha sido desconectado por un período de tiempo. Espere a que su refrigerador se enfríe (aproximadamente cuatro horas) antes de agregar alimentos. • Tiene la temperatura demasiado baja.
La bandeja de agua se desborda.	<ul style="list-style-type: none"> • Es posible que haya demasiados alimentos en el refrigerador o que los alimentos tengan un contenido de agua demasiado alto, lo que provoca una descongelación pesada. • Asegúrese de que las puertas estén bien cerradas para que el refrigerador/congelador no se descongele.
El refrigerador hace ruidos extraños o vibra.	<p>Los siguientes sonidos son normales:</p> <ul style="list-style-type: none"> • Ruidos del compresor en funcionamiento. • Ruido del movimiento del aire desde el pequeño motor del ventilador en el compartimento del congelador u otros compartimentos. • Ruido de estallido durante la descongelación automática. • Sonido de chasquido antes de que arranque el compresor. <p>Otros ruidos o vibraciones inusuales pueden ocurrir:</p> <ul style="list-style-type: none"> • Si tiene artículos en la parte superior de su refrigerador. Retire los artículos. • Si su refrigerador no está a nivel. Refiérase a Nivelación de su refrigerador en la página 9. • Si su refrigerador está tocando las paredes. Aléjelo de las paredes. • Si los anaqueles o las gavetas están instaladas incorrectamente.
El panel lateral del refrigerador está caliente.	<p>La disipación de calor del condensador puede hacer que el panel lateral se sienta caliente. Esto es normal y sucede si:</p> <ul style="list-style-type: none"> • La temperatura ambiente es alta. • Usted tiene demasiada comida en su refrigerador. • Abra y cierre las puertas excesivamente.
El agua se condensa en el exterior del refrigerador.	<ul style="list-style-type: none"> • La condensación en la superficie exterior y la junta de la puerta es normal cuando la humedad de la habitación es alta. • Cuando abre la puerta, el aire exterior cálido y húmedo se encuentra con el aire frío y seco dentro de su refrigerador. Esto es normal.

Especificaciones

Dimensiones externas (Alto × Ancho × Profundidad)	66.5 × 29.5 × 30.9 pulg. (169 × 75 × 78.5 cm)
Dimensiones internas (Alto × Ancho × Profundidad)	<p>COMPARTIMENTO DEL REFRIGERADOR (ALTO × ANCHO × PROFUNDIDAD): 35.3 x 25.6 x 24.8 pulg. (89.6 x 65.0 x 63.1 cm)</p> <p>COMPARTIMENTO DEL CONGELADOR (ALTO × ANCHO × PROFUNDIDAD): 22.6 x 23.3 x 20.2 pulg. (57.4 x 59.3 x 51.3 cm)</p> <p>Anaqueles del refrigerador (Ancho × Profundidad): 25.7 x 16.4 pulg. (65.2 x 41.6 cm)</p> <p>Gaveta para productos frescos (ALTO × ANCHO × PROFUNDIDAD) 14.8 x 8 x 12.7 pulg. (36.7 x 20.3 x 32.2 cm)</p> <p>Profundidad con la puerta abierta a 90°: 58.3 pulg. (148 cm)</p>
Peso	<p>Peso bruto: 209.4 lb (95 kg)</p> <p>Peso neto: 185.2 lb (84 kg)</p>
Rangos de temperatura	<p>Refrigerador: 36° F a 45° F (2° C a 7° C)</p> <p>Congelador: -8 a 9° F (-22 a -13° C)</p>
Requerimientos de energía	115V CA ~ 60Hz
Intensidad	1.8A
Potencia de descongelación	200W
Longitud del cable de alimentación	≥ 65 pulg. (165 cm)
Consumo de energía por año	466 kWh
Certificaciones	UL

GARANTÍA LIMITADA DE UN AÑO

Descripción:

El Distribuidor* de los productos de la marca Insignia le garantiza a usted, el comprador original de este producto nuevo de la marca Insignia ("Producto"), que éste se encontrará libre de defectos de material o de mano de obra en su fabricación original por un período de un (1) año a partir de la fecha de compra del Producto ("Período de garantía").

Para que esta garantía se aplique, su Producto tiene que haberse comprado en los Estados Unidos o en Canadá con un detallista de la marca Best Buy o en línea en los sitios www.bestbuy.com o www.bestbuy.ca y empacado con esta declaración de garantía.

¿Cuánto dura la garantía?

El Período de garantía dura por 1 año (365 días) a partir de la fecha en que compró el Producto. La fecha de compra se encuentra impresa en el recibo que recibió con el Producto.

¿Qué es lo que cubre esta garantía?

Durante el Período de garantía, si un centro de reparación autorizado de Insignia concluye que la fabricación original del material o la mano de obra del Producto se encuentran defectuosos Insignia (cómo su opción exclusiva): (1) reparará el Producto con repuestos nuevos o reconstruidos; o (2) reemplazará el Producto sin costo alguno por un producto nuevo o reconstruido con características similares. Los Productos y repuestos reemplazados bajo esta garantía se volverán propiedad de Insignia y no se le regresarán a usted. Si se requiere la reparación de Productos o partes después de que se vence el Período de garantía, usted deberá pagar todos los costos de mano de obra y de repuestos. Esta garantía estará vigente tanto como usted sea el dueño de su producto Insignia durante el período de garantía. La cobertura de la garantía se anula si usted vende o transfiere el Producto.

¿Cómo se obtiene el servicio de garantía?

Si se compró el Producto en una tienda de Best Buy, o en un sitio Web de Best Buy (www.bestbuy.com o www.bestbuy.ca), lleve su recibo original y el Producto a cualquier tienda de Best Buy. Asegúrese de volver a colocar el Producto en su empaque original o en un empaque que provea la misma protección que el original.

Para obtener servicio de garantía, por favor llame al 1-877-467-4289 en los Estados Unidos y Canadá. Los agentes de soporte técnico diagnosticarán y corregirán el problema por teléfono.

¿Dónde es válida la garantía?

Esta garantía sólo es válida en los Estados Unidos y Canadá en las tiendas de Best Buy o en sus sitios Web para el comprador original del producto en el país donde se realizó la compra.

¿Qué es lo que no cubre la garantía?

Esta garantía no cubre:

- "Pérdida de alimentos/desperdicios debido al fallo los alimentos, las bebidas y la pérdida o el desperdicio de medicamentos.
- Capacitación o instrucción del cliente
- Instalación
- Ajustes de configuración
- Daños cosméticos
- Daños debidos al clima, relámpagos, causas de fuerza mayor, tales como sobretensiones
- Danos accidentales
- Uso inapropiado
- Abuso
- Negligencia
- Uso o propósito comercial, incluyendo pero no limitado al uso en centros comerciales o lugares comunes de un condominio de varios pisos o un edificio de departamentos, o cualquier uso en un lugar que no sea una casa privada.
- Modificación de alguna parte del Producto, incluyendo la antena
- Un panel de pantalla dañado por la persistencia de imágenes estáticas (sin movimiento), mostradas por periodos de tiempo extendido (efecto "burn-in").
- Daño debido al uso o mantenimiento inapropiado
- Conexión a una fuente de voltaje o de alimentación incorrecta
- Intento de reparación por cualquier persona que no sea autorizada por Insignia para reparar el Producto
- Productos vendidos "tal cual" (en el estado en que se encuentran) o "con todas sus fallas"
- Consumibles, incluyendo pero no limitado a pilas o baterías (tipo AA, AAA, C etc.)
- Productos en los cuales el número de serie asignado en la fábrica ha sido alterado o removido
- Pérdida o robo de este producto o cualquier parte de sus componentes
- Las pantallas con hasta tres (3) píxeles defectuosos (puntos oscuros o incorrectamente iluminados) agrupados en una superficie más pequeña que la décima parte (1/10) del tamaño de la pantalla ni hasta cinco (5) píxeles defectuosos en toda la superficie de la pantalla. Las pantallas con píxeles pueden tener un número limitado de píxeles defectuosos.
- Los defectos o daños causados cómo resultado de cualquier contacto, sin limitarse a líquidos, geles o pastas.

EL REEMPLAZO O LA REPARACIÓN ESTIPULADOS BAJO ESTA GARANTÍA SON SU RECURSO EXCLUSIVO POR CUALQUIER VIOLACIÓN DE LA GARANTÍA. INSIGNIA NO SERÁ RESPONSABLE POR DAÑOS INCIDENTALES O CONSECUENTES DEBIDO AL INCUMPLIMIENTO DE CUALQUIER GARANTÍA EXPRESA O IMPLÍCITA RELACIONADA CON ESTE PRODUCTO, INCLUYENDO PERO SIN LIMITARSE A LA PÉRDIDA DE INFORMACIÓN, LA PÉRDIDA DE NEGOCIOS O DE GANANCIAS. INSIGNIA PRODUCTS NO HACE NINGUNA OTRA GARANTÍA EXPRESA E IMPLÍCITA RELACIONADA A ESTE PRODUCTO, INCLUYENDO PERO SIN LIMITARSE A, CUALQUIER GARANTÍA IMPLÍCITA Y CONDICIONES DE COMERCIALIZACIÓN Y IDONEIDAD PARA UN USO PARTICULAR, ESTÁN LIMITADAS EN DURACIÓN AL PERÍODO DE GARANTÍA DECLARADO ANTERIORMENTE Y NINGUNA GARANTÍA YA SEA EXPRESA O IMPLÍCITA SE APLICARÁ DESPUÉS DEL PERÍODO DE GARANTÍA. ALGUNOS ESTADOS, PROVINCIAS Y JURISDICIONES NO PERMITEN RESTRICCIONES EN CUANTO A LA DURACIÓN DE UNA GARANTÍA IMPLÍCITA, ASÍ QUE LA RESTRICCIÓN ANTERIOR PUEDE NO APLICARSE EN SU CASO. ESTA GARANTÍA LE DA DERECHOS LEGALES ESPECÍFICOS, Y USTED PUEDE POSEER OTROS DERECHOS QUE VARÍAN DE ESTADO A ESTADO, O DE PROVINCIA A PROVINCIA.

Comuníquese con Insignia:

1-877-467-4289

www.insigniaproducts.com

INSIGNIA es una marca comercial de Best Buy y sus compañías asociadas.

* Distribuido por Best Buy Purchasing, LLC

7601 Penn Av. South, Richfield, MN 55423 E.U.A.

© 2023 Best Buy. Todos los derechos reservados.

INSIGNIA™

Para información sobre el producto, contáctenos con la información siguiente:

1-877-467-4289

www.insigniaproducts.com

INSIGNIA es una marca comercial de Best Buy y sus compañías asociadas.

Distribuido por Best Buy Purchasing, LLC

7601 Penn Ave South, Richfield, MN 55423 U.S.A.

© 2023 Best Buy. Todos los derechos reservados.

V3 ESPAÑOL
23-0253