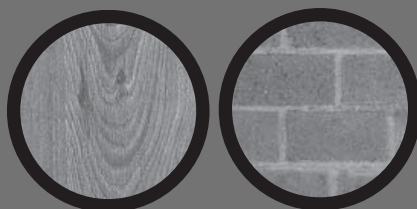
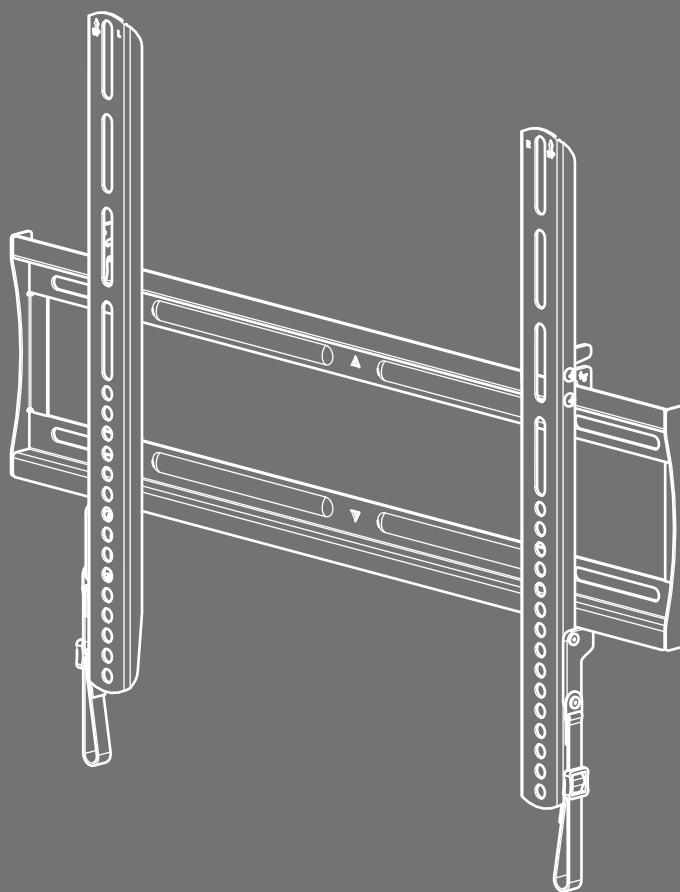


GUIDE DE MONTAGE

DX-DRTVL103

Grand support de montage mural ultra-mince avec inclinaison de 5° optionnelle



Pour les installations sur montant en bois, sur un mur en béton ou en blocs de béton

Informations sur la sécurité et spécifications..	2
Téléviseurs adaptés au montage mural	3
Outils nécessaires	3
Éléments	4
Fixations.....	4
Instructions de montage	6

Informations sur la sécurité et spécifications



INSTRUCTIONS DE SÉCURITÉ IMPORTANTES – CONSERVER CES INSTRUCTIONS

ATTENTION : Ne pas utiliser ce produit pour un usage qui ne soit explicitement spécifié par Dynex.

Une installation inappropriée peut être source de dégâts matériels ou de blessures. Si ces instructions ne sont pas comprises ou en cas de doutes sur la sécurité de l'installation, contacter le Service à la clientèle ou un installateur professionnel. Dynex n'est pas responsable de dégâts ou de blessures résultants d'une installation ou d'une utilisation incorrecte.

Le poids du téléviseur ne doit pas dépasser 70 lb (31,7 kg). Le mur doit pouvoir supporter cinq fois le poids du téléviseur plus le système de montage mural.

Ce produit contient des petites pièces qui peuvent présenter des risques d'étouffement si elles sont avalées. Ranger ces pièces hors de la portée des jeunes enfants!

Ce produit n'a pas été conçu pour une installation sur des murs à montants métalliques.

N° de modèle : DX-DRTVL103

Distribué par Best Buy Purchasing, LLC

Fabricant : Milestone/Secura

Poids maximal : 70 lb (31,7 kg)

Dimensions de l'écran : 26 à 52 po en diagonale

Dimensions hors-tout (H x W) : 16,5 x 21,7 po (42 x 55,3 cm)

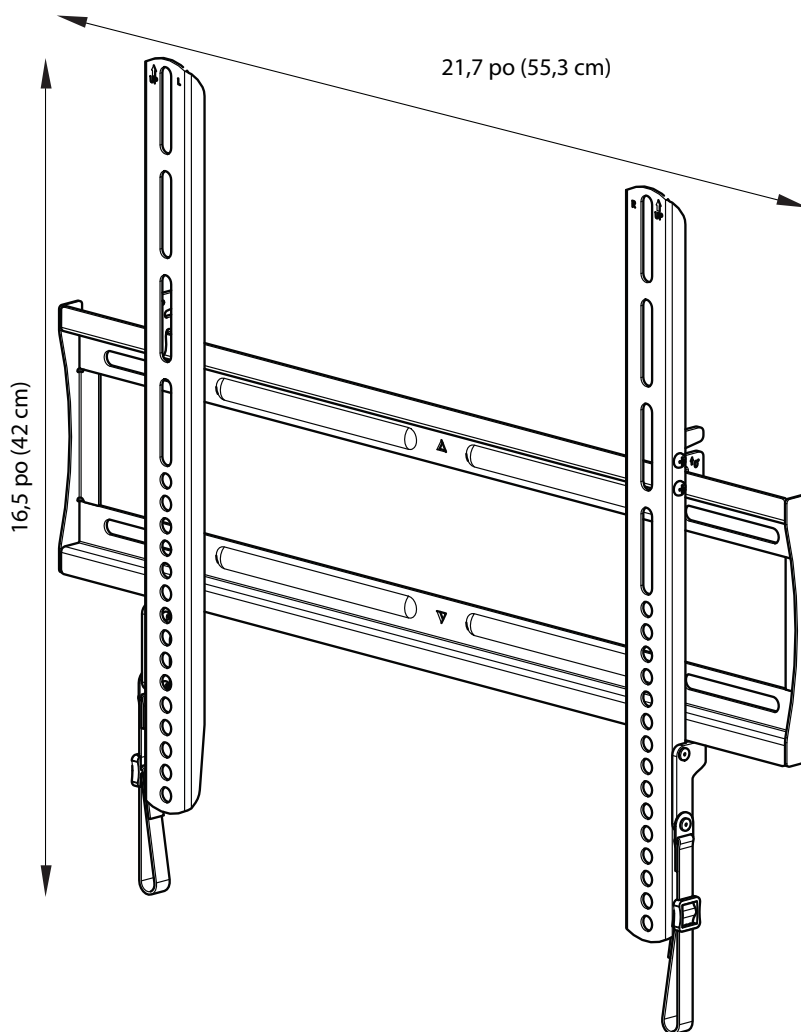
Poids du montage mural : 5 lb (2,26 kg)

Nous sommes à votre disposition

www.dynexproducts.com

Pour le service à la clientèle, appelez le :

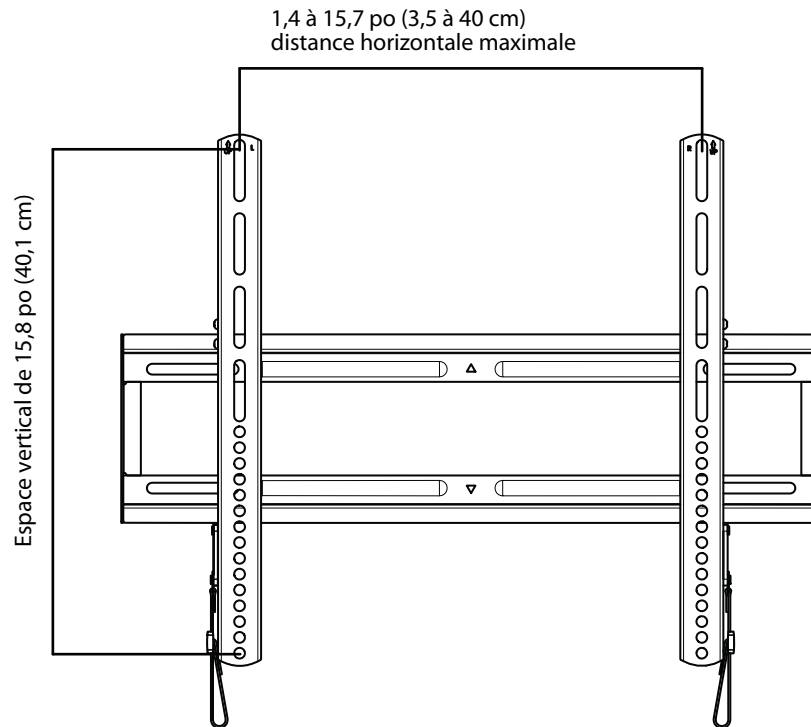
800-305-2204 (marchés américain et canadien)



Besoin d'assistance? Appelez le 800-305-2204

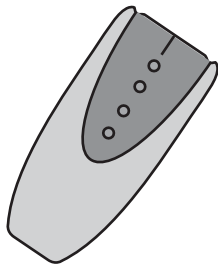
Téléviseurs adaptés au montage mural

Le montage mural est adapté aux téléviseurs avec des trous de vis M4, M5, M6 ou M8 de :



Outils nécessaires

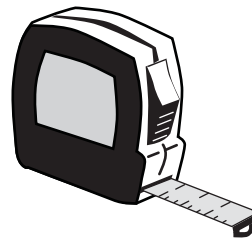
Les outils suivants sont nécessaires pour l'assemblage de ce support mural neuf :



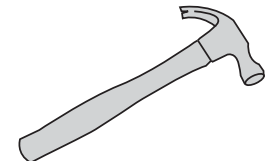
Détecteur de montants
bord à bord



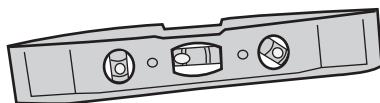
Crayon



Mètre à ruban



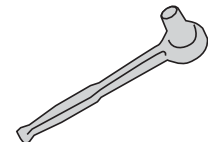
Marteau



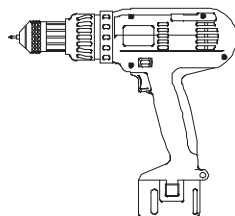
Niveau



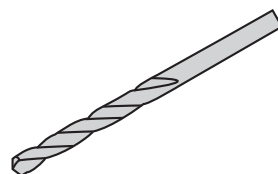
Tournevis cruciforme



Clé à douille avec douille de 1/2
po (13 mm) ou clé à molette

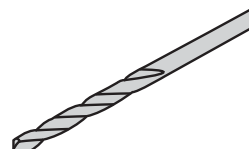


Perceuse

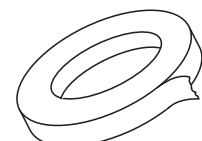


Mèche à bois pour perceuse
de 7/32 po (5,5 mm) pour

ou



Mèche à béton pour
perceuse de 3/8 po (10



Ruban adhésif

Besoin d'assistance? Appelez le 800-305-2204

Contenu de l'emballage

Vérifier d'avoir toutes les pièces nécessaires pour assembler ce support mural neuf pour téléviseur :

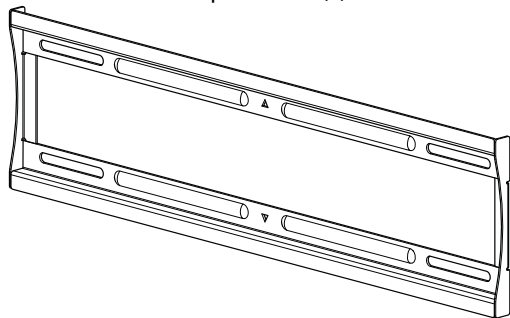
01 Plaque murale (1)

02 Support gauche pour téléviseur (1)

03 Support droit pour téléviseur (1)

21 Gabarit de la plaque murale (1)

01 Plaque murale (1)



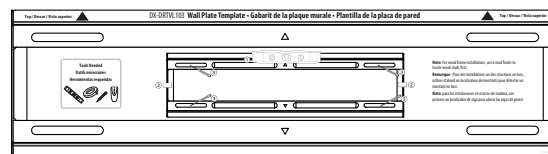
02 Support gauche pour téléviseur (1)



03 Support droit pour téléviseur (1)



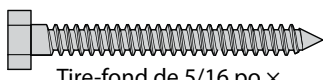


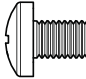
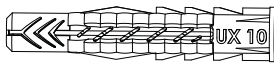








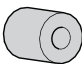

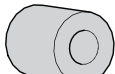

21 Gabarit de la plaque murale (1)

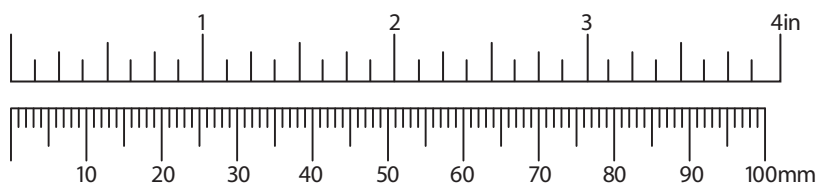


Sachet contenant la visserie pour le téléviseur

Remarque : L'utilisation de toutes les pièces peut ne pas être nécessaire.

S'assurer de disposer des fixations nécessaires pour monter ce support mural neuf :

Étiquette	Fixations	Qté	Étiquette	Fixations	Qté
04	 Tire-fond de 5/16 po x 2 3/4 po	4	13	 Vis M6 x 35 mm	4
05	 Rondelles pour tire-fond de 5/16 po	4	14	 Vis M8 x 16 mm	4
06	 Chevilles à béton	4	15	 Vis M8 x 40 mm	4
07	 Vis M4 x 12 mm	4	16	 Vis M8 x 60 mm	4
08	 Vis M4 x 30 mm	4	17	 Rondelle M4/M5	8
09	 Vis M5 x 12 mm	4	18	 Rondelle M6/M8	4
10	 Vis M5 x 30 mm	4	19	 Entretoise M4/M5	4
11	 Vis M6 x 12 mm	4	20	 Entretoise M6/M8	4
12	 Vis M6 x 20 mm	4			



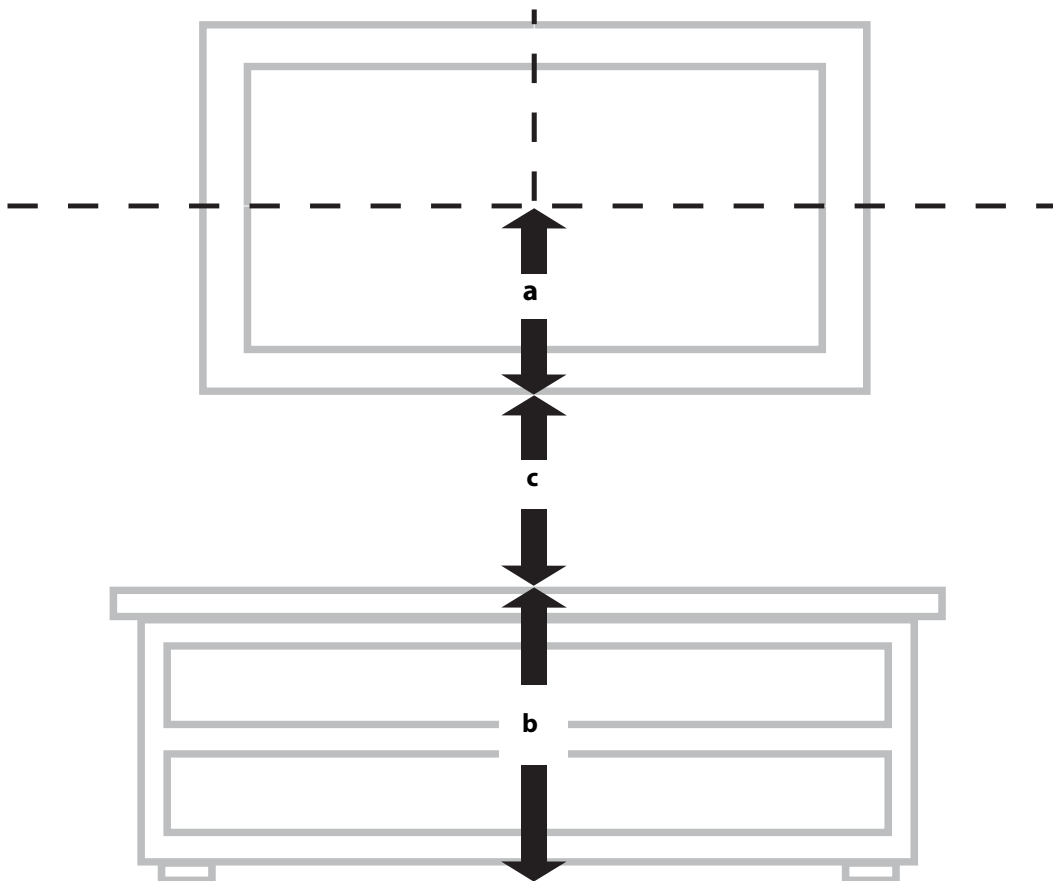
Besoin d'assistance? Appelez le 800-305-2204

Étape 1 : Déterminer l'emplacement du montage mural.

Remarque : Pour déterminer où percer les trous, utiliser l'Assistant d'installation HeightFinder^{MC} :
<http://mf1.bestbuy.selectionassistant.com/index.php/heightfinder>

Le centre du téléviseur correspondra au centre de la plaque murale (01). Avant de percer les trous dans le mur :

- 1 mesurer la distance entre le centre d'un des supports pour téléviseur et la partie inférieure du téléviseur. C'est la mesure **a**.
- 2 S'il est prévu de placer des meubles (tel qu'un centre de divertissement ou meuble pour téléviseur) sous le téléviseur, mesurer la hauteur du meuble et tout article qui sera placé sur le dessus. C'est la mesure **b**.
- 3 Mesurer la distance entre le dessus du meuble et l'emplacement souhaité du bas du téléviseur. C'est la mesure **c**.
- 4 Ajouter **a + b + c**. La mesure totale représente la hauteur souhaitée pour l'emplacement du centre de la plaque murale (01) sur le mur.
- 5 Utiliser un crayon pour repérer ce point sur le mur.



Sont également nécessaires :



Mètre à ruban



Crayon

Besoin d'assistance? Appelez le 800-305-2204

ÉTAPE 2 - Option 1 : Montage sur un mur à montants en bois*

Remarque : L'épaisseur de la cloison sèche recouvrant le mur ne doit pas dépasser 5/8 po (16 mm).

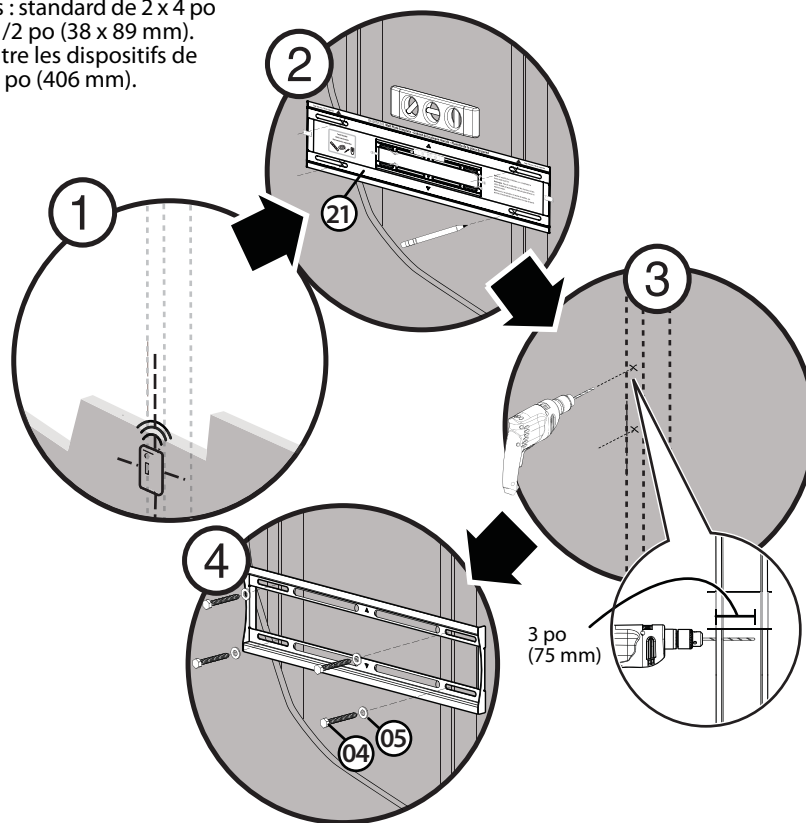
- 1 Repérer les montants. Localiser la partie centrale du montant avec un détecteur de montants bord à bord.
- 2 À la hauteur du mur déterminée à l'étape précédente, aligner le gabarit de la plaque murale (21) contre le mur, vérifier qu'il soit de niveau et le fixer au mur à l'aide du ruban adhésif. Utiliser un crayon pour repérer les emplacements des tire-fonds, puis retirer le gabarit de la plaque murale.
- 3 Pré-percer les trous à une profondeur de 3 po (75 mm) à l'aide d'une mèche à bois pour perceuse d'un diamètre de 7/32 po (5,5 mm).
- 4 Aligner la plaque murale avec les trous pré-perçés, puis placer les rondelles (05) sur les trous de la plaque murale. Insérer les tire-fonds (04) dans les rondelles, puis serrer les tire-fonds jusqu'à ce que les rondelles soient au ras de la plaque murale.



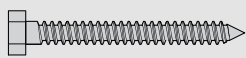
ATTENTION : Éviter les blessures potentielles ou les dégâts matériels! NE PAS trop serrer les tire-fonds (04).

* Taille minimale d'un montant en bois : standard de 2 x 4 po (51 x 102 mm) nominale de 1 1/2 x 3 1/2 po (38 x 89 mm).

* L'espacement horizontal minimal entre les dispositifs de sécurité ne doit pas être inférieur à 16 po (406 mm).



Sont également nécessaires :



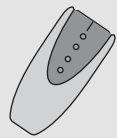
04 (4)



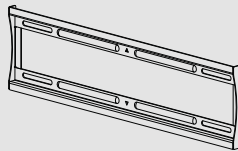
05 (4)



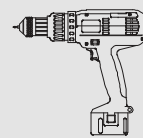
Ruban adhésif



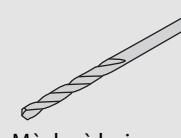
Détecteur de montants



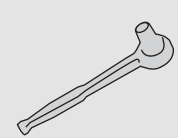
01 Plaque murale (1)



Perceuse



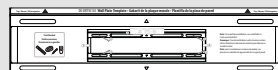
Mèche à bois pour perceuse de 7/32 po (5,5 mm)



Clé à douille avec douille de 1/2 po (13 mm) ou clé à molette



Crayon



21 Gabarit de la plaque murale (1)



Niveau

Besoin d'assistance? Appelez le 800-305-2204

Étape 2 - Option 2 : Montage sur un mur en béton* ou en blocs de béton

Remarque : Fixer la plaque murale directement sur la surface en béton.

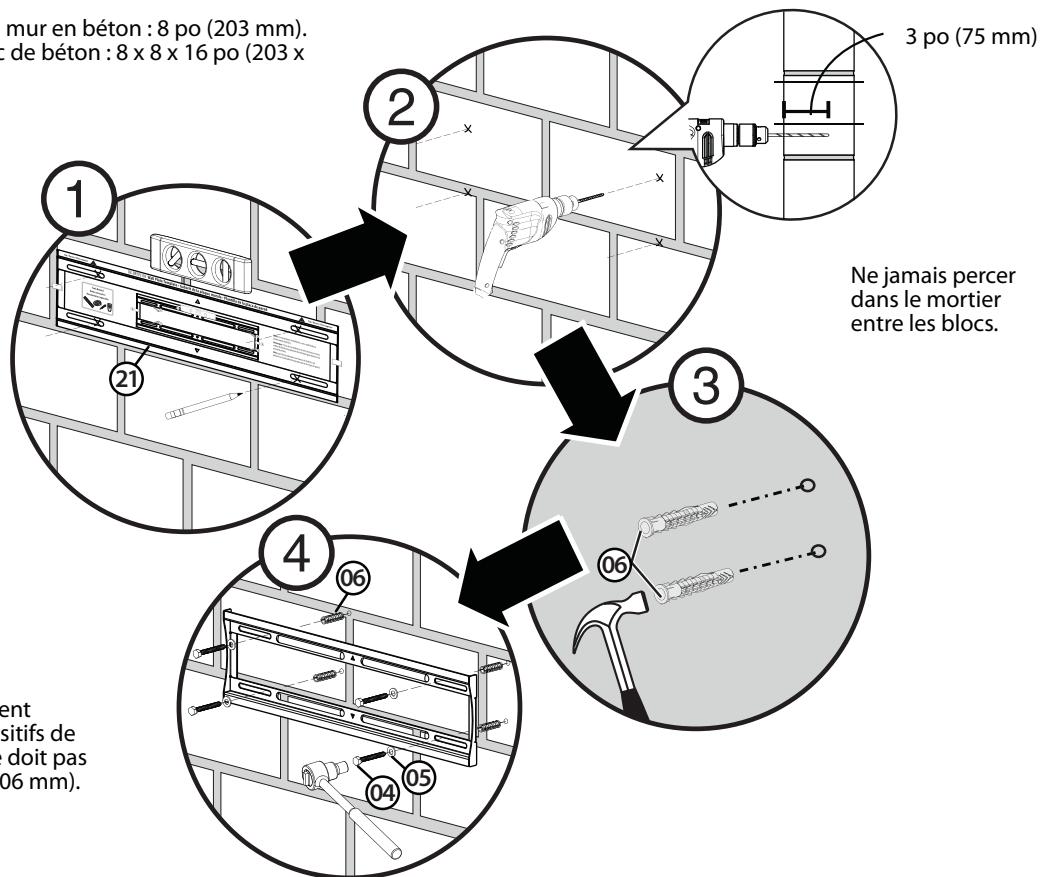
- 1 À la hauteur du mur déterminée à l'étape précédente, aligner le gabarit de la plaque murale (21) contre le mur, vérifier qu'il soit de niveau et le fixer au mur à l'aide du ruban adhésif. Utiliser un crayon pour repérer les emplacements des trous de vis, puis retirer la plaque murale.
- 2 Pré-percer les trous à une profondeur de 3 po (75 mm) à l'aide d'une mèche à béton pour perceuse d'un diamètre de 3/8 po (10 mm).
- 3 Insérer les chevilles murales à béton (06) dans les trous pré-percés et utiliser un marteau pour s'assurer que les chevilles soient au ras de la surface en béton.
- 4 Aligner la plaque murale avec les chevilles. Placer les rondelles (05) sur les trous de vis dans la plaque murale, insérer les tire-fonds (04) dans les rondelles, puis serrer les tire-fonds jusqu'à ce que les rondelles soient au ras de la plaque murale.



ATTENTION : Éviter les blessures potentielles ou les dégâts matériels. NE PAS trop serrer les tire-fonds (04).

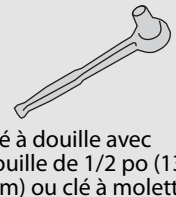
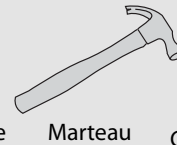
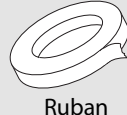
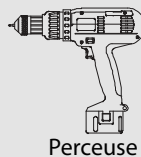
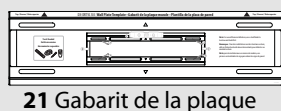
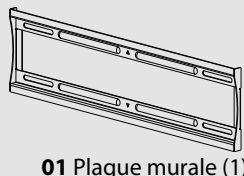
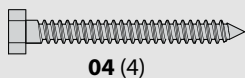
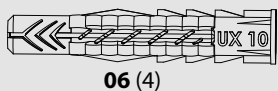
* Épaisseur minimale du mur en béton : 8 po (203 mm).

* Taille minimale du bloc de béton : 8 x 8 x 16 po (203 x 203 x 406 mm).



Remarque : L'espacement minimal entre les dispositifs de sécurité horizontaux ne doit pas être inférieur à 16 po (406 mm).

Sont également nécessaires :



Besoin d'assistance? Appelez le 800-305-2204

Étape 3 : Réglage de l'inclinaison

Remarque : L'inclinaison du support gauche pour téléviseur (02) et du support droit pour téléviseur (03) doit être la même.

- 1 Utiliser un tournevis cruciforme pour retirer les deux vis (S) sur les bords externes de chaque support pour téléviseur (02 et 03).
- 2 Pour incliner le téléviseur vers l'avant de 5°, pousser les supports inclinables du support gauche pour téléviseur (02) et du support droit pour téléviseur (03) vers le bas.

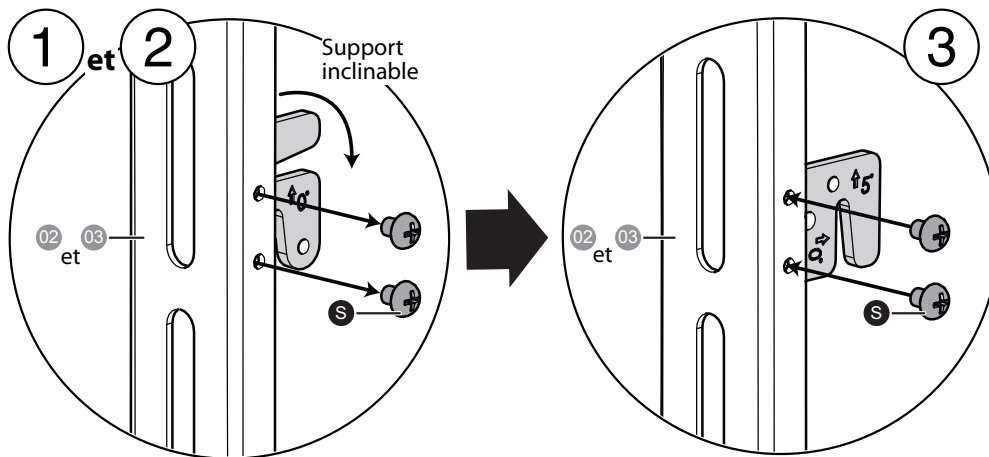
OU

Pour positionner le téléviseur verticalement, pousser les supports inclinables du support gauche pour téléviseur (02) et du support droit pour téléviseur (03) vers le haut.

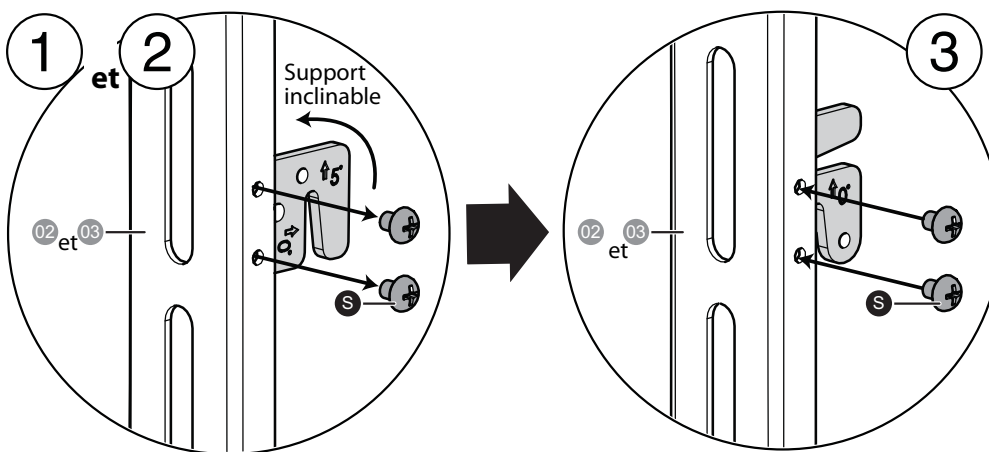
- 3 Réinsérer les deux vis d'inclinaison (S) dans chaque support pour téléviseur (02 et 03), puis serrer celles-ci.

⚠ ATTENTION : Ne pas trop serrer les vis.

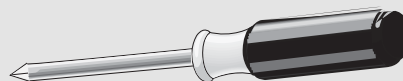
Option 1 : Support incliné à - 5°



Option 2 : Support non incliné



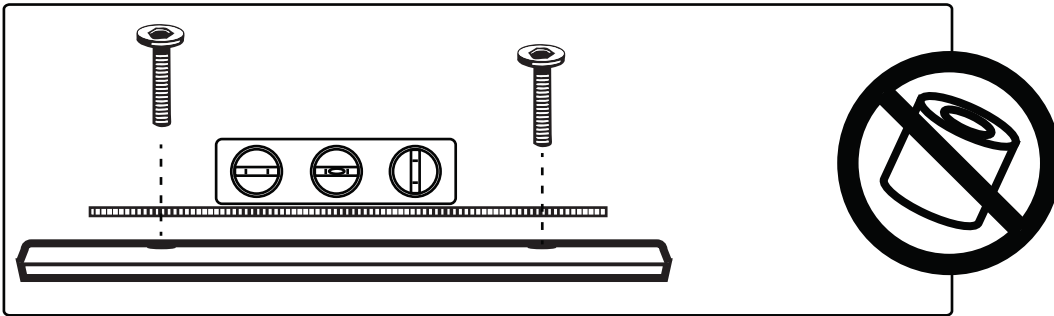
Sont également nécessaires :



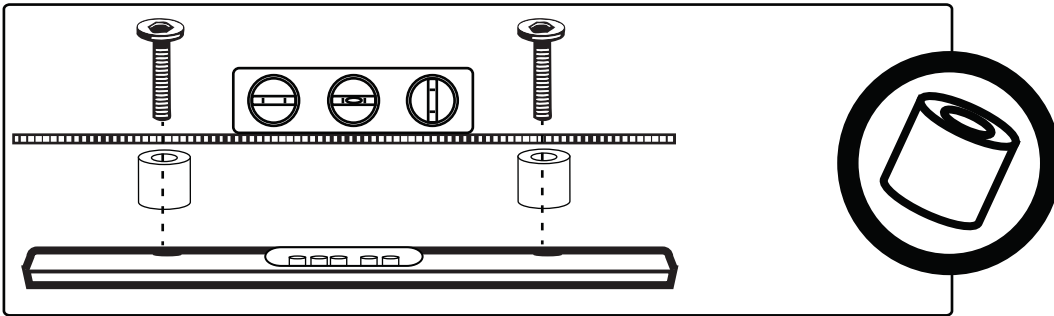
Tournevis cruciforme

Étape 4 : Déterminer si le téléviseur a un dos plat ou de forme irrégulière ou est obstrué

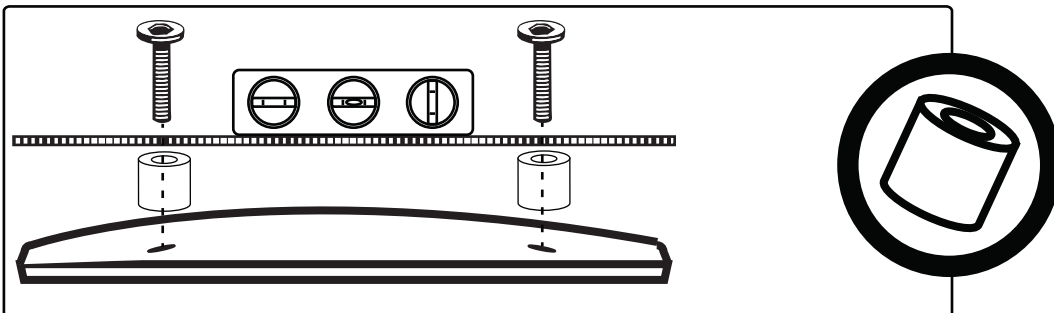
- 1 Placer délicatement l'écran du téléviseur sur une surface propre et matelassée afin de le protéger des rayures et des dégâts matériels.
- 2 Si le téléviseur est sur un meuble, retirer celui-ci. Pour plus d'informations, se reporter à la documentation livrée avec le téléviseur.
- 3 Reposer temporairement les supports de montage pour téléviseur (**02** et **03**) sur le dos du téléviseur.
- 4 Aligner les trous de vis des supports pour téléviseur avec les orifices des vis de montage du téléviseur.
- 5 Déterminer le type de dos du téléviseur :
 - **Dos plat** : Les supports sont au ras du dos du téléviseur et ne bloquent aucune prise. Des entretoises ne sont pas nécessaires lors du montage du support mural.



- **Dos obstrué** : Les supports bloquent une ou plusieurs des prises situées au dos du téléviseur. Des entretoises sont nécessaires lors du montage du support mural.



- **Dos de forme irrégulière** : S'il existe un espace entre le support et une partie du dos du téléviseur. Des entretoises sont nécessaires lors du montage du support mural.



- 6 Enlever les supports pour téléviseur

Étape 5 : Sélectionner les vis et les entretoises

- 1 Sélectionner la visserie nécessaire pour le téléviseur (vis, rondelles et entretoises). Un nombre limité de téléviseurs sont fournis avec le matériel de montage inclus (si des vis sont fournies avec le téléviseur, elles se trouvent généralement dans les trous au dos du téléviseur).

Sélectionner l'un des types de vis suivants :

Vis M4 × 12 mm (07)	Vis M6 × 20 mm (12)
Vis M4 × 30 mm (08)	Vis M6 × 35 mm (13)
Vis M5 × 12 mm (09)	Vis M8 × 16 mm (14)
Vis M5 × 30 mm (10)	Vis M8 × 40 mm (15)
Vis M6 × 12 mm (11)	Vis M8 × 60 mm (16)

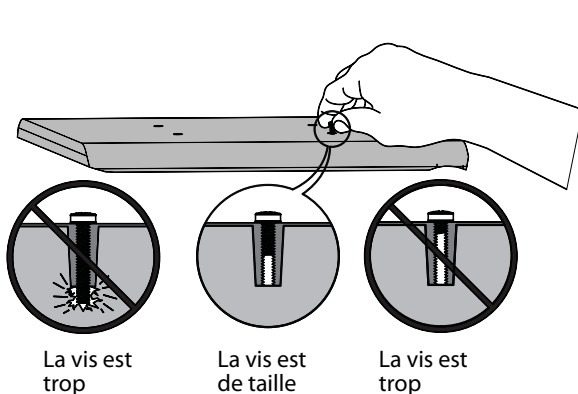
Sélectionner l'un des types de rondelles suivants :

Rondelles M4/M5 (17)	Rondelles M6/M8 (18)
----------------------	----------------------

Pour un dos de forme irrégulière ou obstrué, sélectionner l'un des types d'entretoises suivants :

Entretoises M4/M5 (19)	Entretoises M6/M8 (20)
------------------------	------------------------

- 2 Insérer les vis à la main dans les trous filetés au dos du téléviseur afin de déterminer le diamètre et la longueur correcte de la vis. Si le téléviseur a un dos de forme irrégulière ou obstrué, placer une entretoise entre le dos du téléviseur et la vis pour être sûr d'avoir la longueur correcte.



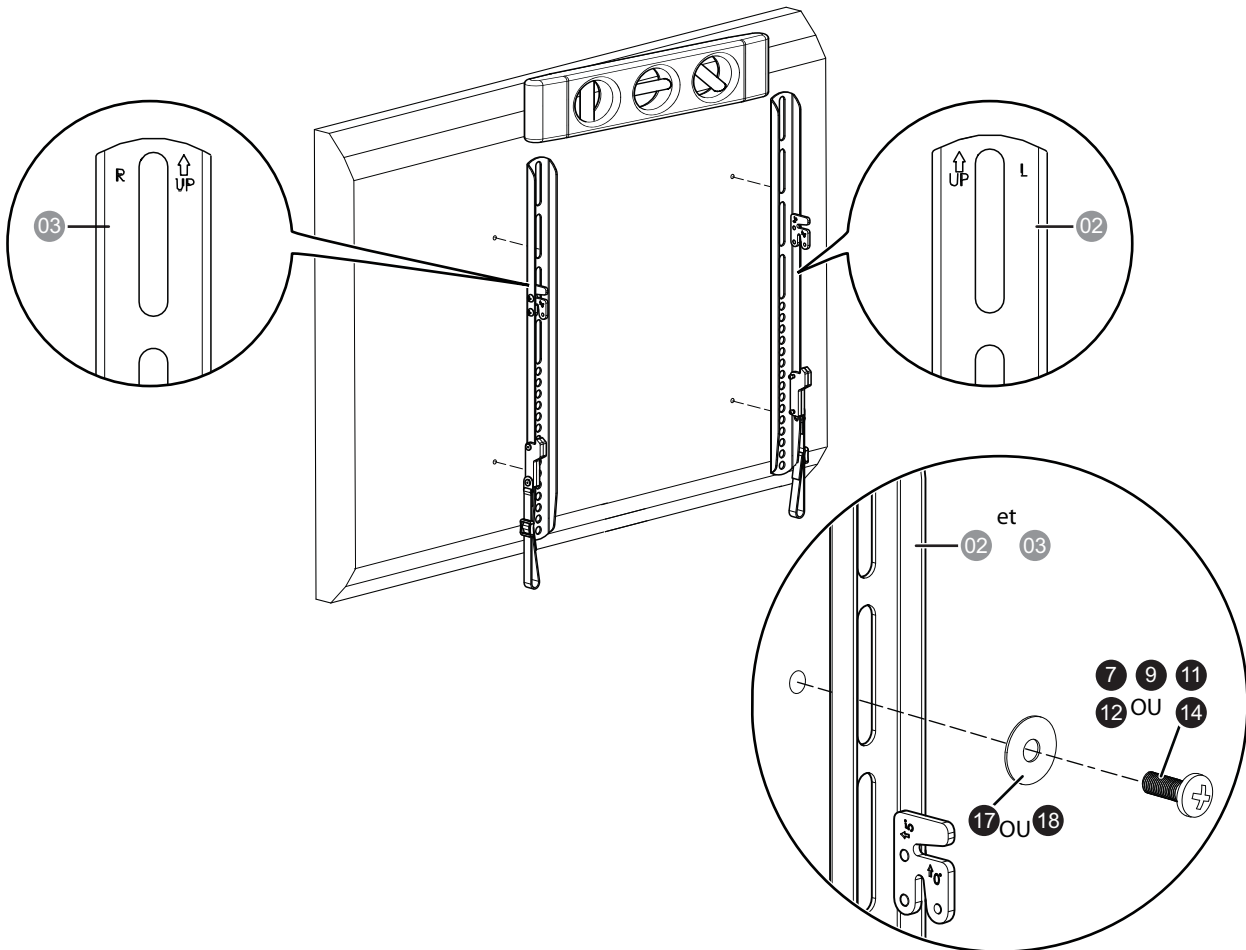
ATTENTION : Pour éviter des blessures potentielles ou des dégâts matériels, vérifier que le filetage est suffisant pour fixer les supports au téléviseur. Arrêter dès qu'une résistance se fait sentir et contacter le service à la clientèle. Utiliser la vis la plus courte et l'entretoise qui correspondent le mieux au téléviseur. L'utilisation d'une visserie trop longue pourrait endommager le téléviseur. Cependant, l'utilisation d'une vis trop courte pourrait provoquer la chute de l'appareil du montage mural.

- 3 Retirer les vis.
4 Pour un téléviseur à dos plat, voir « Étape 6 - Option 1 : Instructions de montage pour un téléviseur à dos plat » à la page 12.

Pour un téléviseur avec un dos de forme irrégulière ou obstrué, voir « Étape 6 - Option 2 : instructions de montage pour un téléviseur à dos de forme irrégulière ou obstrué » à la page 13.

Étape 6 - Option 1 : Instructions de montage pour un téléviseur à dos plat

- 1 Aligner les trous repérés sur le support gauche pour téléviseur (02) et sur le support droit pour téléviseur (03) avec les trous de vis au dos du téléviseur et vérifier que les supports soient de niveau.
- 1 . Le support droit a le repère « R » et le support gauche a le repère « L ».
- 2 Placer les rondelles (17 ou 18) sur les trous des supports du téléviseur qui s'alignent avec les trous pour vis au dos du téléviseur, puis insérer les vis (07, 09, 11, 12 ou 14).
- 3 Serrer les vis jusqu'à ce qu'elles soient fermement contre le support du téléviseur. Ne pas trop serrer les vis.



Sont également nécessaires :

Vis



07 (4)

OU



09 (4)

OU



11 (4)

OU



14 (4)



12 (4)

Rondelles



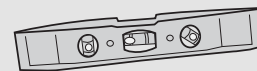
17 (4)



18 (4)



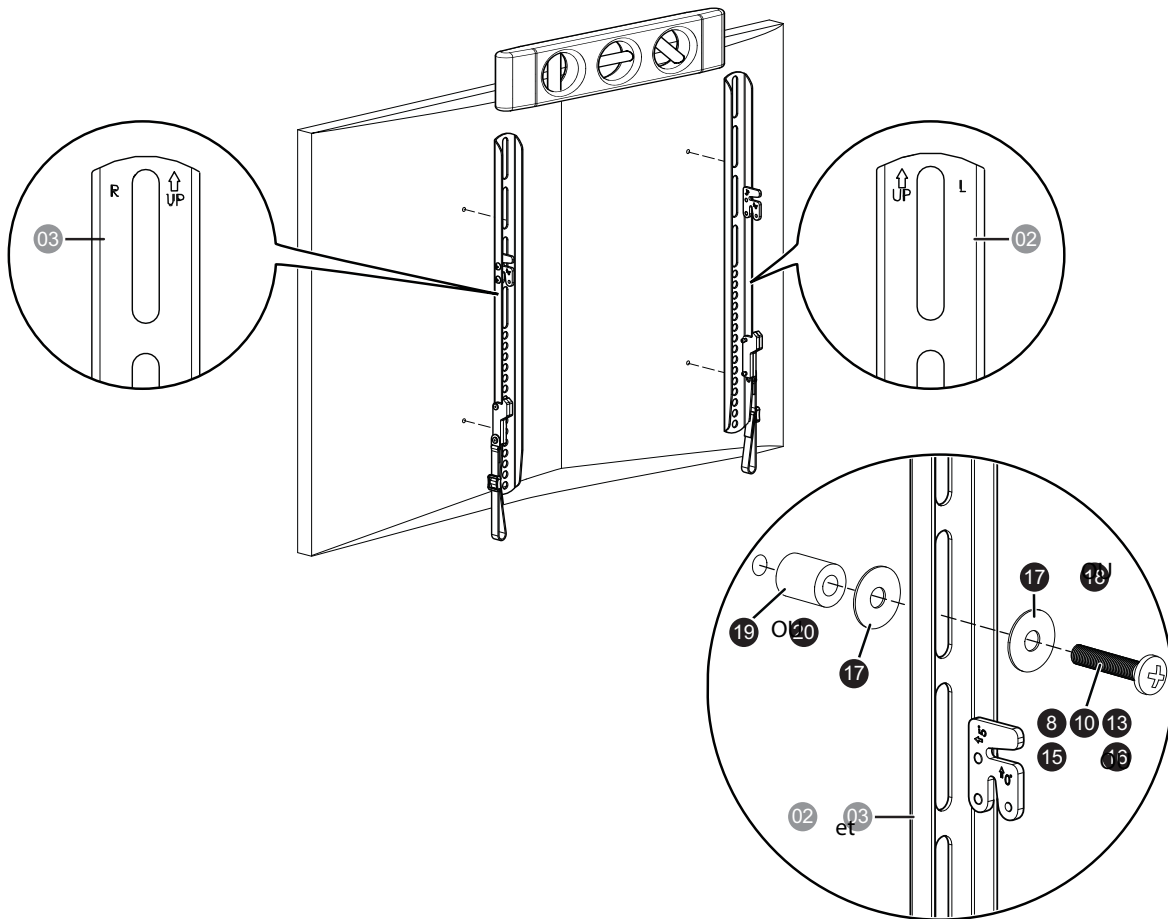
Tournevis cruciforme



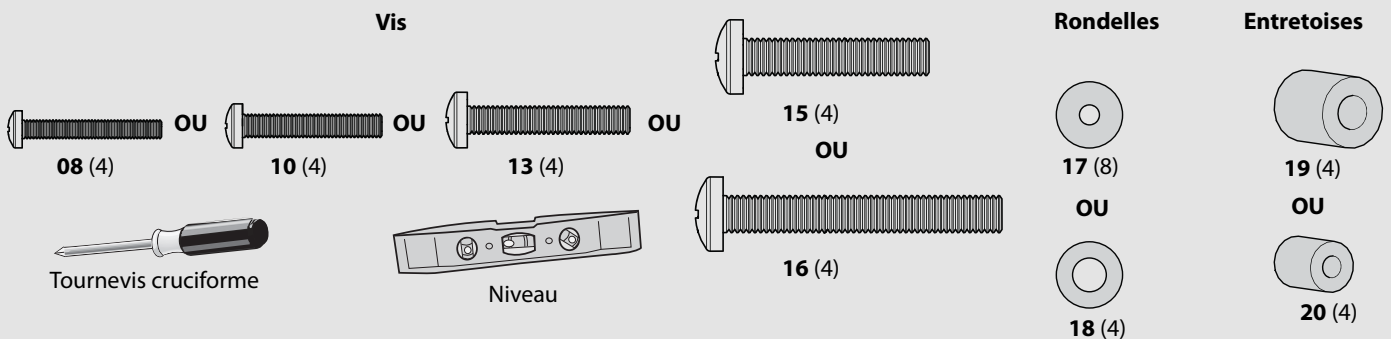
Niveau

Étape 6 - Option 2 : instructions de montage pour un téléviseur à dos de forme irrégulière ou obstrué

- 1 Placer les entretoises (19 ou 20) sur les trous de montage au dos du téléviseur.
- 2 En cas d'utilisation des vis M4 ou M5, placer les rondelles M4/M5 (17) sur les entretoises.
- 3 Aligner les trous repérés sur le support gauche pour téléviseur (02) et sur le support droit pour téléviseur (03) avec les entretoises et vérifier que les supports soient de niveau.
- 4 . Le support droit a le repère « R » et le support gauche a le repère « L ». Placer les rondelles (17 ou 18) sur les trous des supports pour téléviseur, puis insérer les vis (08, 10, 13, 15 ou 16).
- 5 Serrer les vis jusqu'à ce qu'elles soient fermement contre le support du téléviseur. Ne pas trop serrer.

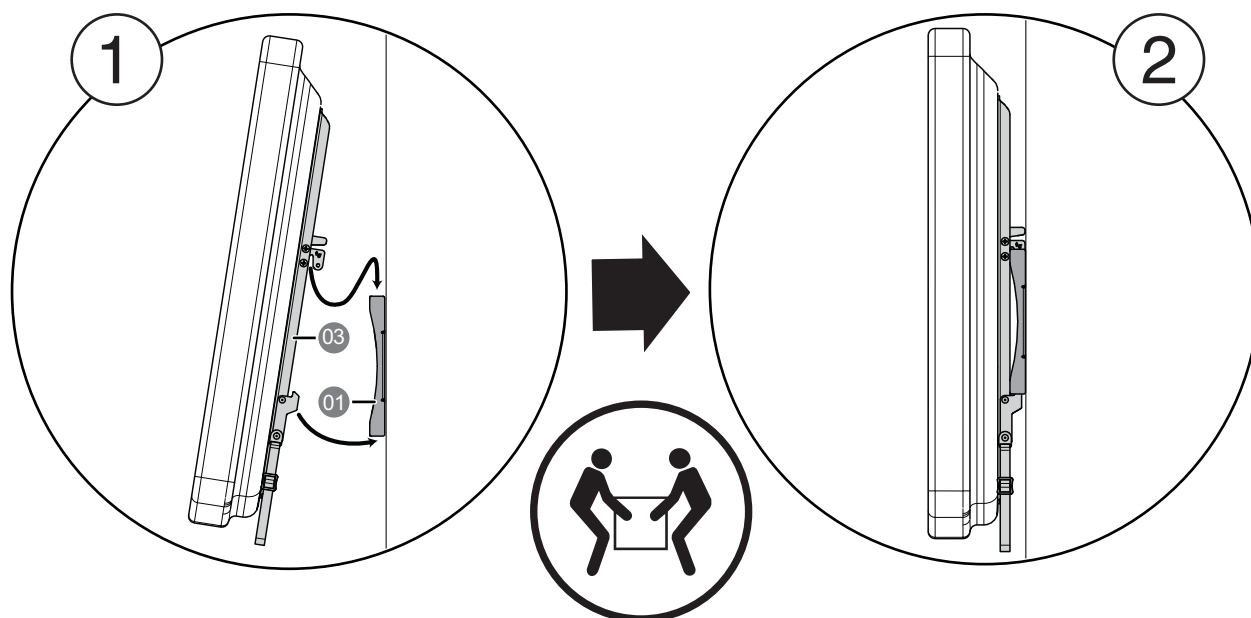


Sont également nécessaires :



Étape 7 : Montage du téléviseur sur la plaque murale

Abaisser le téléviseur sur la plaque murale (01) en veillant à ce que les crochets de la partie supérieure des supports gauche et droit pour téléviseur (02 et 03) glissent par-dessus la plaque murale et les crochets de la partie inférieure des supports pour téléviseur glissent en dessous de la plaque murale. Vérifier que le téléviseur est fermement fixé à la plaque murale.



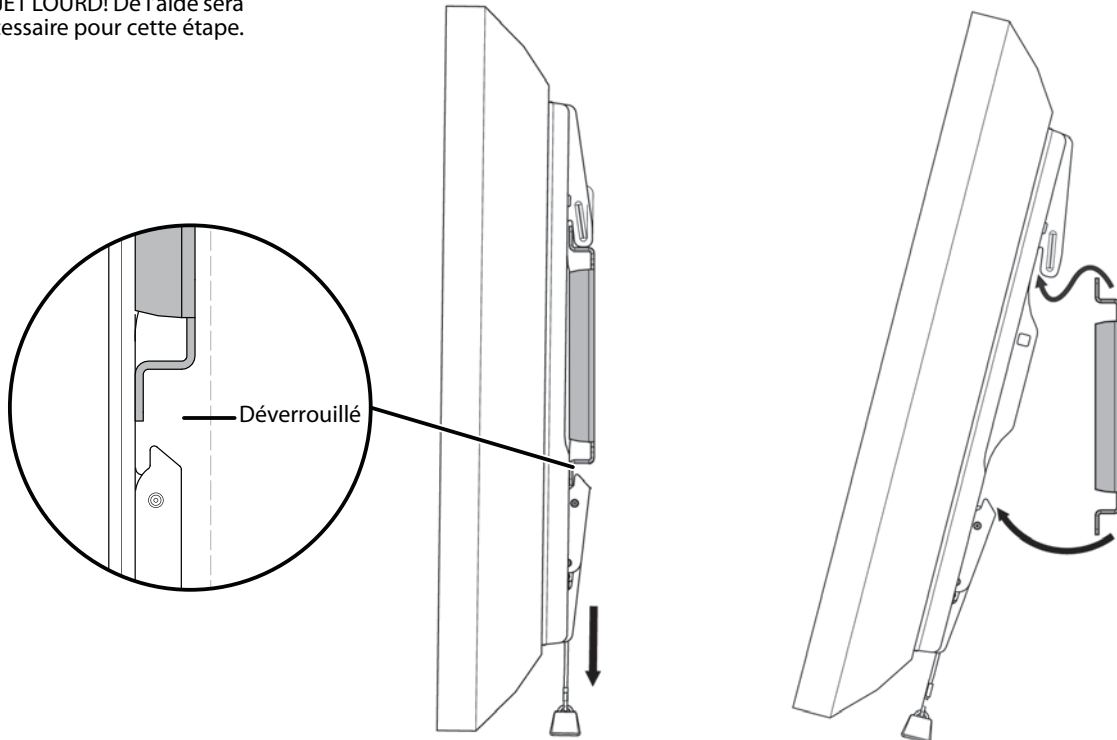
Le téléviseur est lourd.
De l'aide sera
nécessaire pour cette
étape.

Démontage du téléviseur de la plaque murale

Tirer vers le bas simultanément sur les deux cordons de dégagement des supports pour téléviseur (02 et 03), puis soulever le téléviseur et le retirer de la plaque murale.



OBJET LOURD! De l'aide sera nécessaire pour cette étape.



Tirer vers le bas pour déverrouiller.

Tirer la partie inférieure du téléviseur loin du mur, puis le soulever et le retirer de la plaque murale.

Pour le service à la clientèle, appelez le : 800-305-2204 (marchés américain et canadien)

Besoin d'assistance? Appelez le 800-305-2204

DYNEX™

www.dynexproducts.com (800) 305-2204

Distribué par Best Buy Purchasing, LLC

7601 Penn Avenue South, Richfield, MN 55423 É.-U.

© 2013 BBY Solutions, Inc.

Tous droits réservés.

DYNEX est une marque de commerce de BBY Solutions, Inc. Déposée dans certains pays. Tous les autres produits et

noms de marques sont des marques de commerce appartenant à leurs propriétaires respectifs.

6907-002034 <02>

V4 FRANÇAIS 12-1059