



Contact us at:



support@birdfy.com

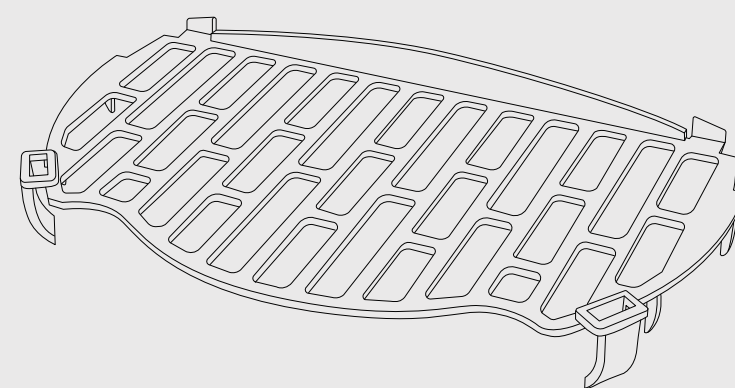


1(886)749-0567
Mon-Fri, 9am-5pm, PST



@birdfy by netvue

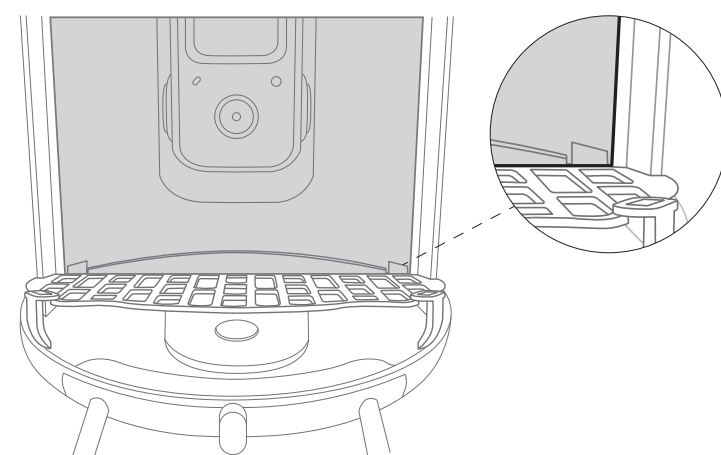
www.birdfy.com
© Netvue Inc.



Birdfy
Seed Guard Quick Guide

EN DE FR ES IT

How to Install



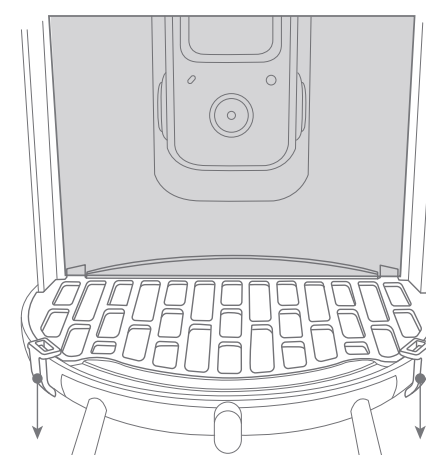
Step 1: Align the cover above the feeding tray, ensuring that the two protrusions on each side of the cover are pressed against the feeder body.

Schritt 1: Richten Sie die Abdeckung über dem Futtertablett aus und stellen Sie sicher, dass die beiden Vorsprünge auf jeder Seite der Abdeckung gegen den Futterbehälter gedrückt werden.

Étape 1 : Alineez le couvercle au-dessus du plateau d'alimentation, en vous assurant que les deux protubérances de chaque côté du couvercle sont en contact avec le corps du distributeur.

Paso 1: Alinee la tapa sobre la bandeja de alimentación, asegurándose de que las dos protuberancias a cada lado de la cubierta estén presionadas contra el cuerpo del alimentador.

Passo 1: Allineare il coperchio sopra il vassoio di alimentazione, assicurandosi che le due sporgenze su ciascun lato del coperchio siano premute contro il corpo dell'alimentatore.



Step 2: Gently press the cover downwards until it snaps into place.

Schritt 2: Drücken Sie die Abdeckung vorsichtig nach unten, bis sie einrastet.

Étape 2 : Appuyez doucement sur le couvercle vers le bas jusqu'à ce qu'il s'enclenche en place.

Paso 2: Presione suavemente la cubierta hacia abajo hasta que encaje en su lugar.

Passo 2: premere delicatamente il coperchio verso il basso fino a quando non scatta in posizione.

V-Birdfy Seed Guard-A2-20231108