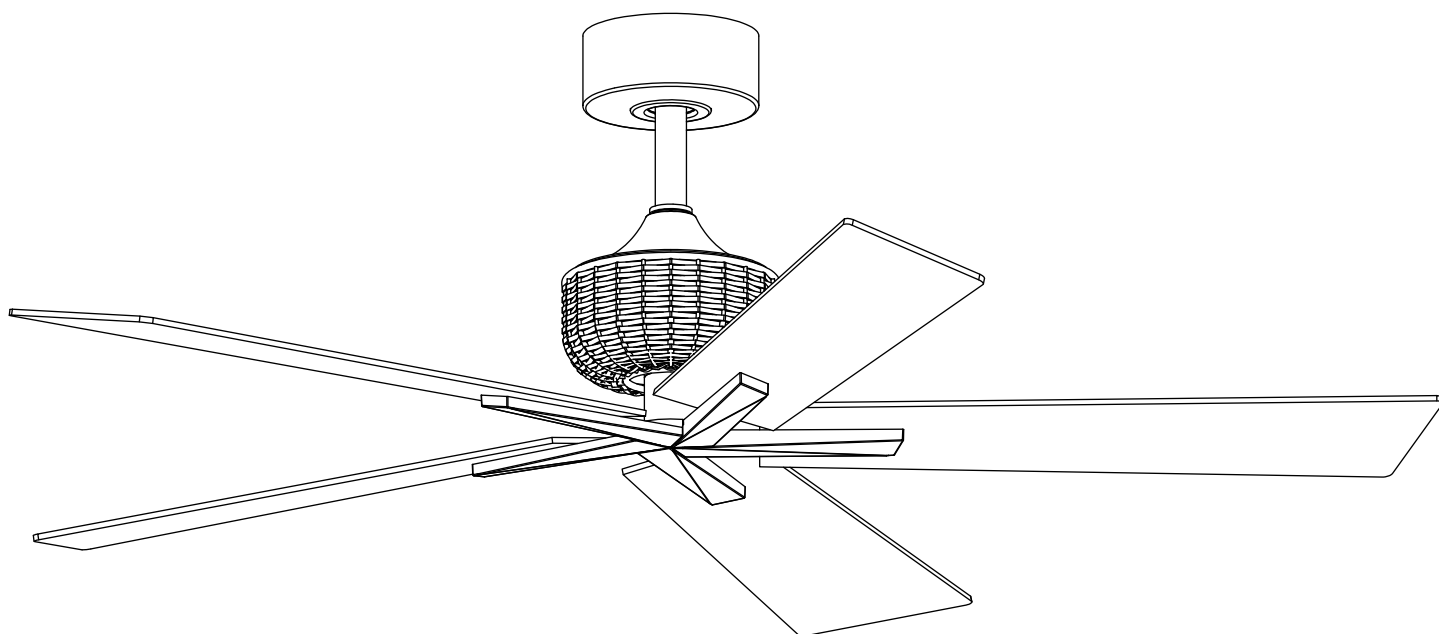




Parrot Uncle

F6049



English / Español / Français

www.parrotuncle.com



WARNING: SHUT POWER OFF AT FUSE OR CIRCUIT BREAKER

Sicherheit information

1. To reduce the risk of an electrical blow, electricity on the protective switch or the safety box went out before starting.
2. All wiring must correspond to the NASI/NFPA 70-1999 National Electric Code and local electrical regulations. The electrical installation must be carried out by a qualified and approved electrician.
3. The connection box and support construction must be assembled safely and 35 pounds (15.9 kilos) must be able to transport reliably. Use only output boxes listed with labeling

"Accepted for fans with a weight of £ 35 (15.9 kilos) or less."

4. The fan must be installed with a minimum distance of 3 m (10 feet) from the posterior edge of the wings to the floor.
5. Do not operate the reverse switch if the fan wings are moving. You have to turn off the fan and stop the wings before reverse the direction of the wing.
6. Do not place objects on the road to wings.
7. To avoid lesions or damage to the fan and other objects, be careful if you work on the fan or clean it.
8. Electrical diagrams only serve as a reference. The lighting rates that are not delivered with the fan must be listed and marked with the valve model that will be installed for use. The switches must be general use switches UL. Take into account the instructions for the appropriate installation included in the lighting rates and the switches.
9. After the electrical connections have been made, the size staircase must be turned up and carefully push to the plug box. The cables must be distributed in such a way that the ground connected driver and the device head are next to the socket.
10. All fixing screws must be verified before installation and, if necessary, followed.



WARNING: To reduce the risk of injury, knife supports (also known as flanges) cannot be folded during installation or after installation. Do not put any object on the path of wings.



WARNING: Remove rubber motor attacks at the bottom of the fan before mounting the wings or try the engine.



WARNING: To avoid the risk of a fire or an electrical blow, this fan should not be used with a semiconductor speed controller.



WARNING: To avoid a possible electric shock, turn off the current in the main security box before wiring. If you feel that you do not have enough knowledge or experience in electrical wiring, communicate with a license electrician.



WARNING: Electrical diagrams only serve as a reference. The optional use of an lighting rate must be on the list and marked with this fan for use.



WARNING: To reduce the risk of fires, electrical discharges or injuries, assemble the device in a socket that with the inscription accepted for fans with a weight of £ 35) or less. It is marked and use the screws supplied with the plug.

TECHNICAL INFORMATION

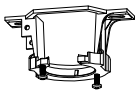
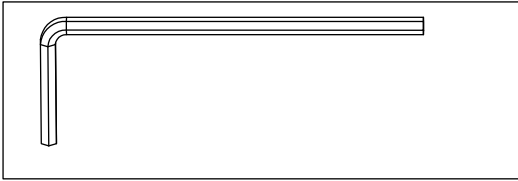
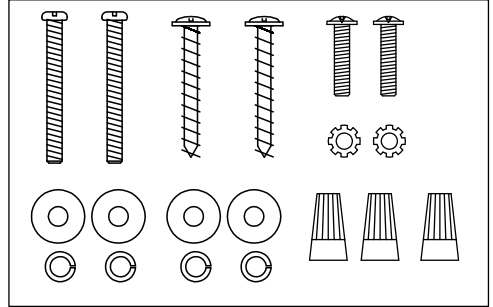
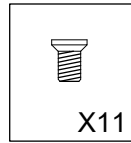
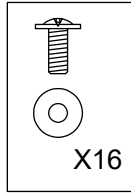
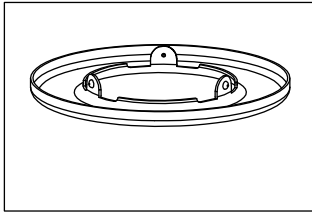
SKU	Nominal voltage	Nominal output (motor)	light
F6049	120V AC	35W	not included



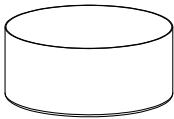
Parrot Uncle

Installation & Operating Instructions for the Parrot Uncle Owner's Installation ,Manual

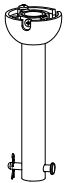
WARNING: SHUT POWER OFF AT FUSE OR CIRCUIT BREAKER



Mounting bracket



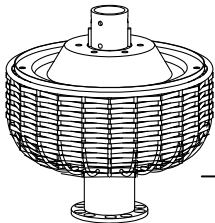
Canopy



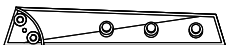
Downrod assembly



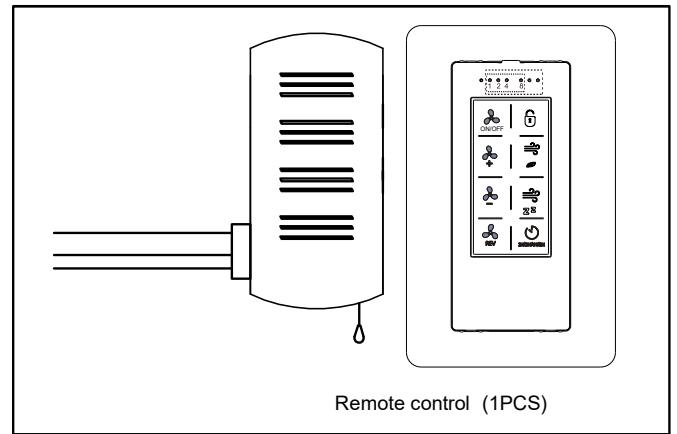
Coupler cover



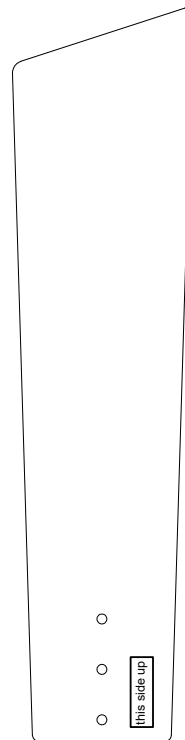
Fan-motor assembly



Blade bracket (5PCS)



Remote control (1PCS)



Blade (5PCS)

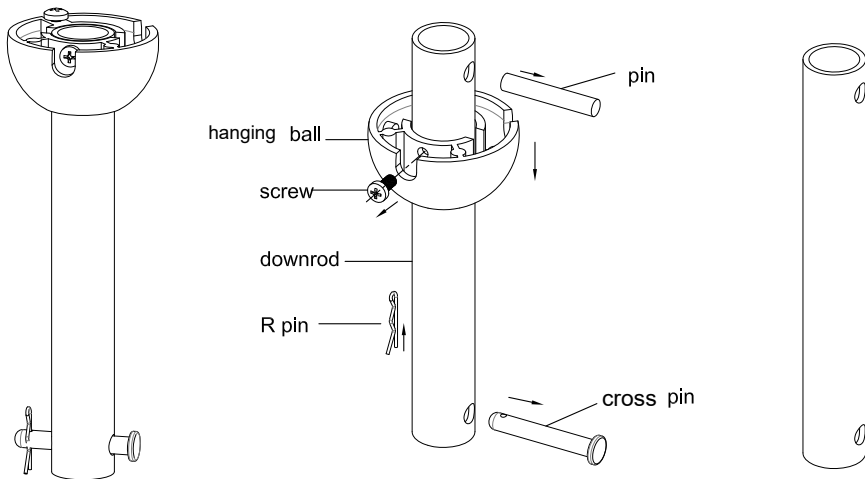
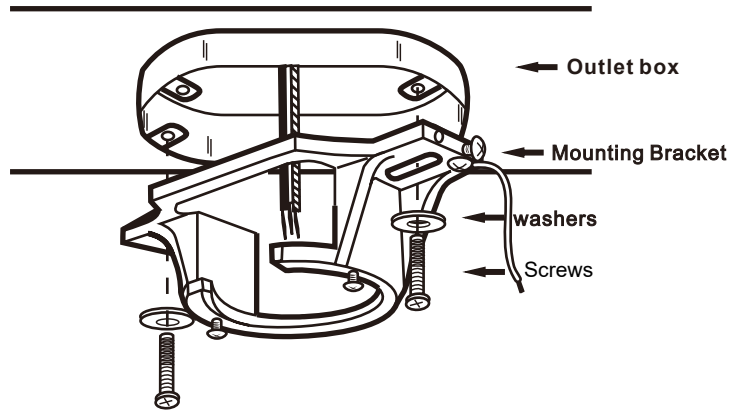
Pls check whether above accessories are completed or not?Yes,and install.

WARNING: SHUT POWER OFF AT FUSE OR CIRCUIT BREAKER

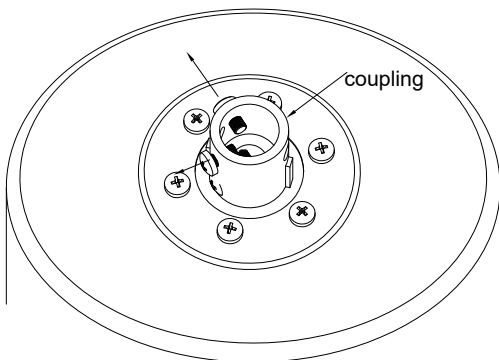
Attaching the fan to the electrical box

WARNING: To reduce the risk of fire, electric shock or personal injury, mount to an outlet box marked "Acceptable for fan support of 35 lbs . (15.9kg) or less ." and use the screws provided with the outlet box.

NOTE: The mounting bracket(A) is designed to slide into place on an outlet box with the outlet box screws(LL).



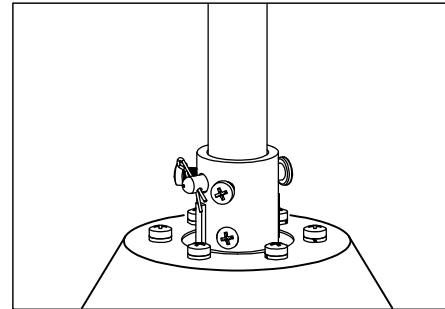
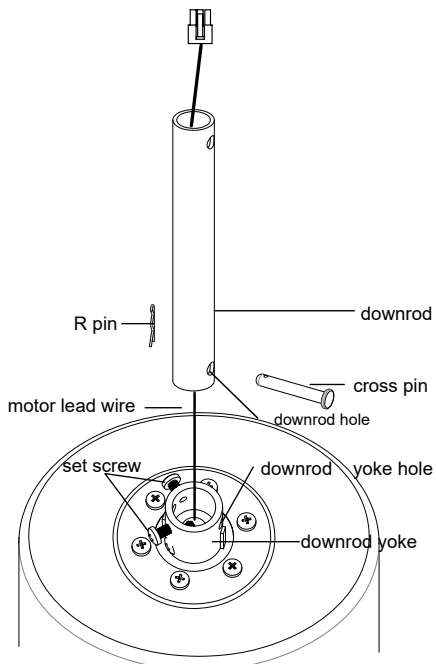
Preparation for the replacement of the extended downrod. Remove the R pin, and cross pin from downrod. Loosen the hanging ball from downrod by removing the screw, slide hanging ball off of downrod and removed pin.



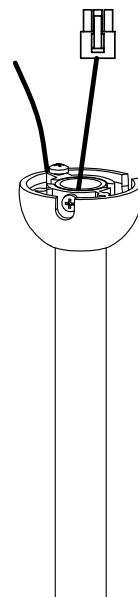
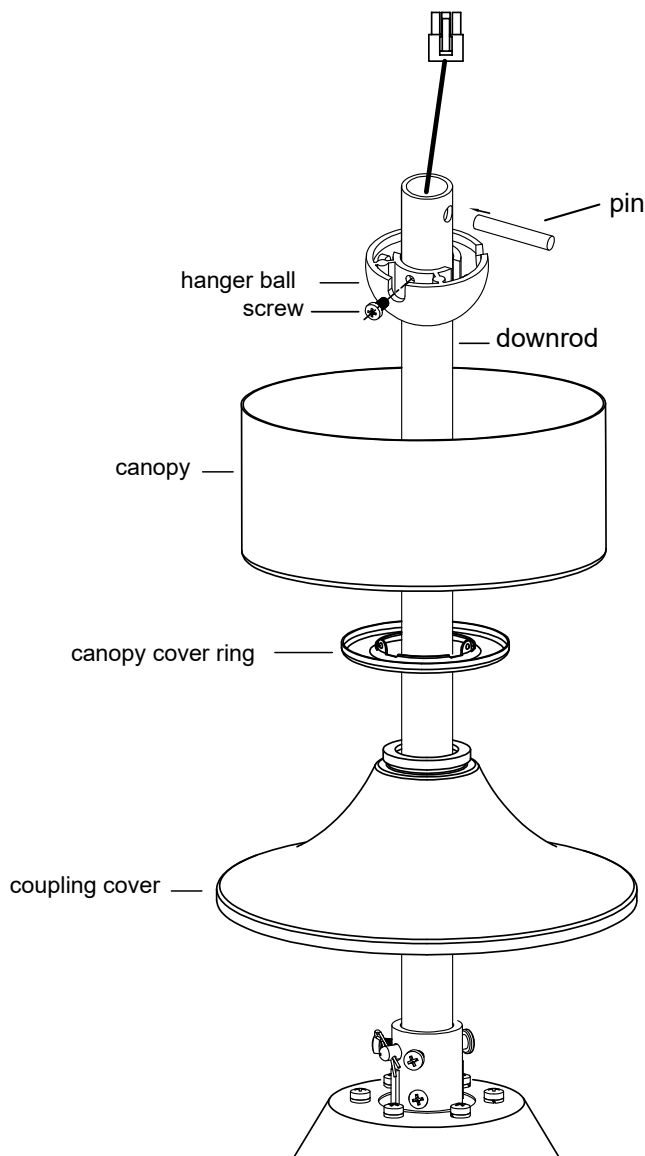
Remove 2 screws on the coupling to prepare for installing the extended downrod.



WARNING: SHUT POWER OFF AT FUSE OR CIRCUIT BREAKER



Feed motor lead wires through downrod and insert downrod into downrod yoke. Make sure to align hole in downrod with the hole in downrod yoke. Install yoke cross pin through yoke and downrod. Insert R pin into cross pin until it snaps into place. Tighten set screws in yoke. As shown in small figure, the downrod and the motor are fixed.



Place downrod assembly into coupling cover, canopy cover ring provided from hardware packs, canopy. Re-install pin into downrod, and slide downrod ball up to the top of the downrod.

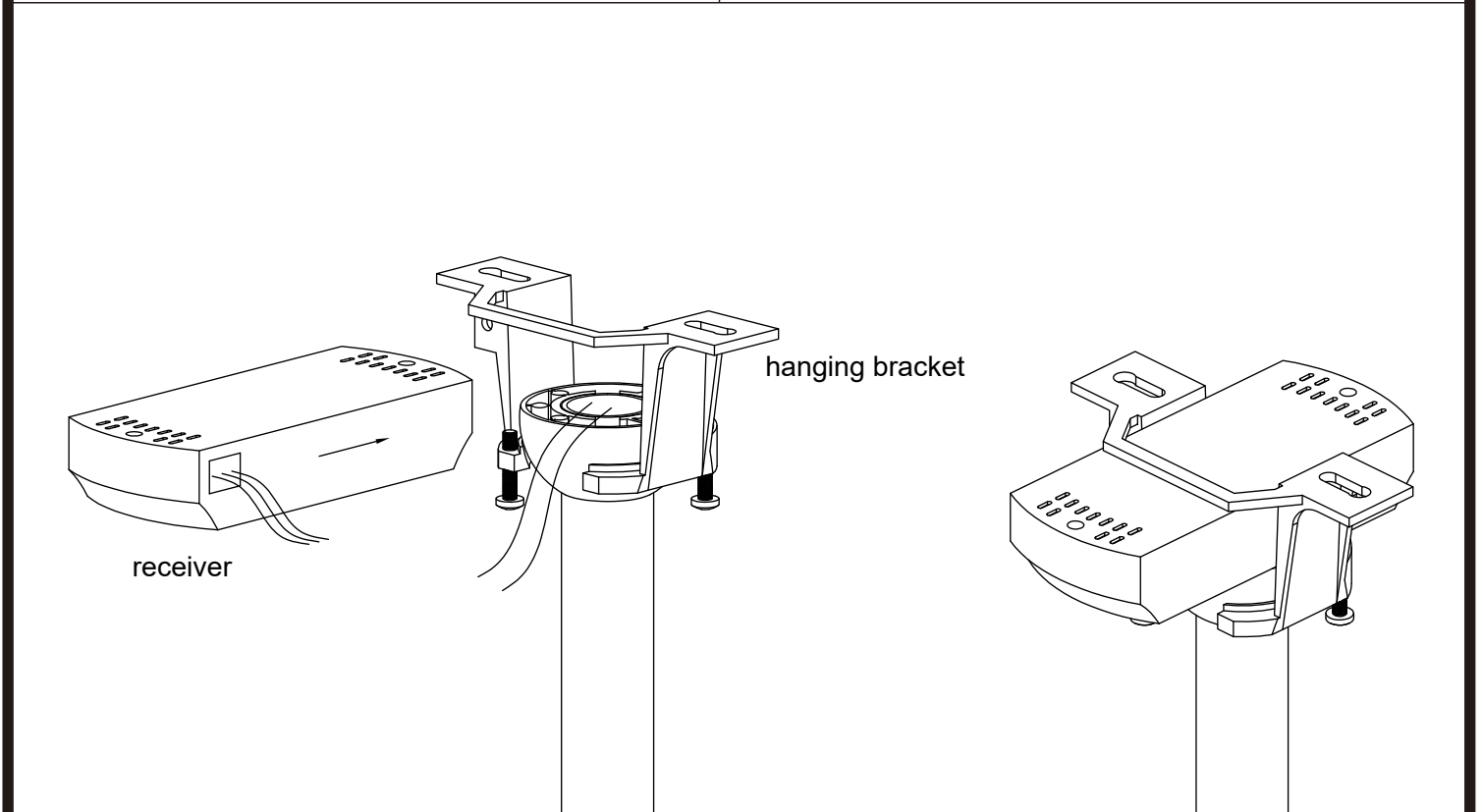
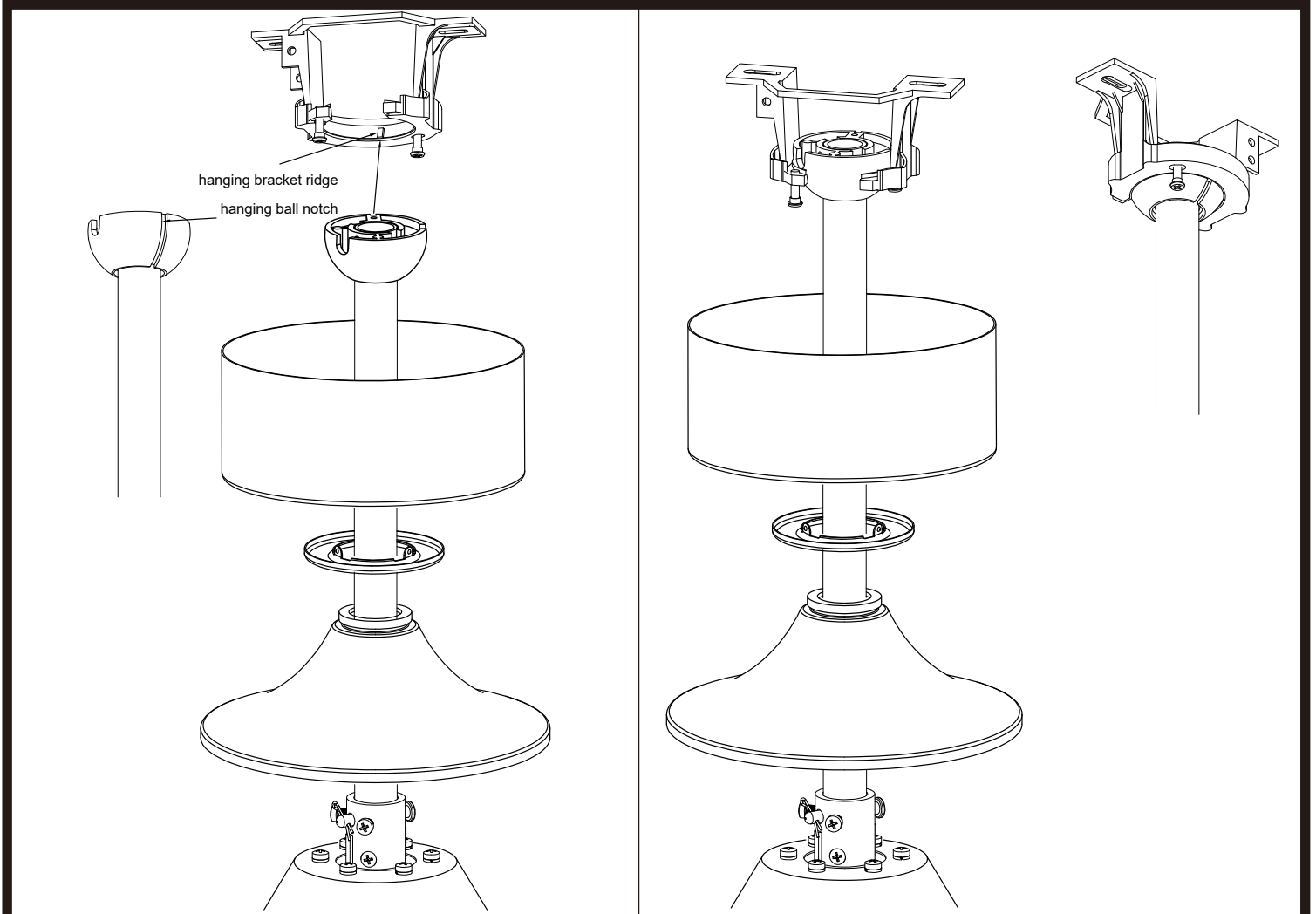
Re-install the screw to secure ball to downrod. Lock the screw and the hanger ball is fixed.



Parrot Uncle

Installation & Operating Instructions for the
Parrot Uncle Owner's Installation Manual

WARNING: SHUT POWER OFF AT FUSE OR CIRCUIT BREAKER



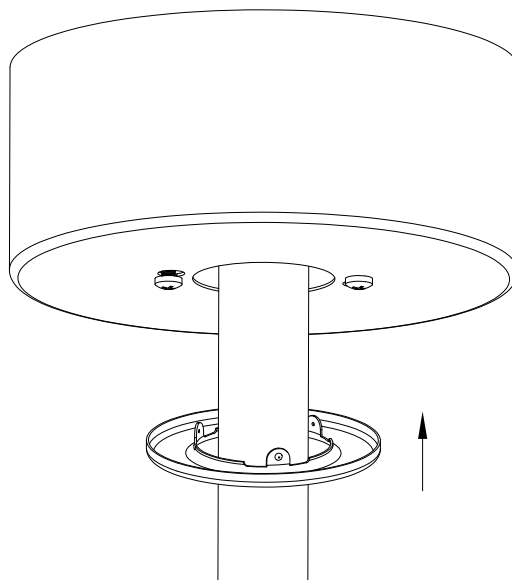
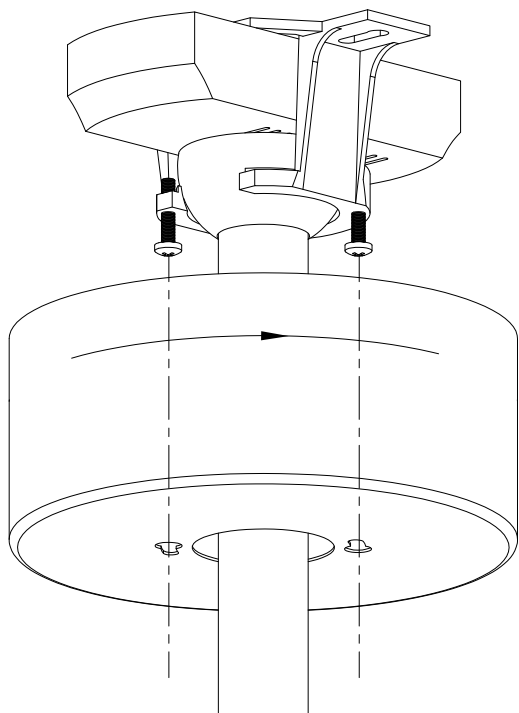
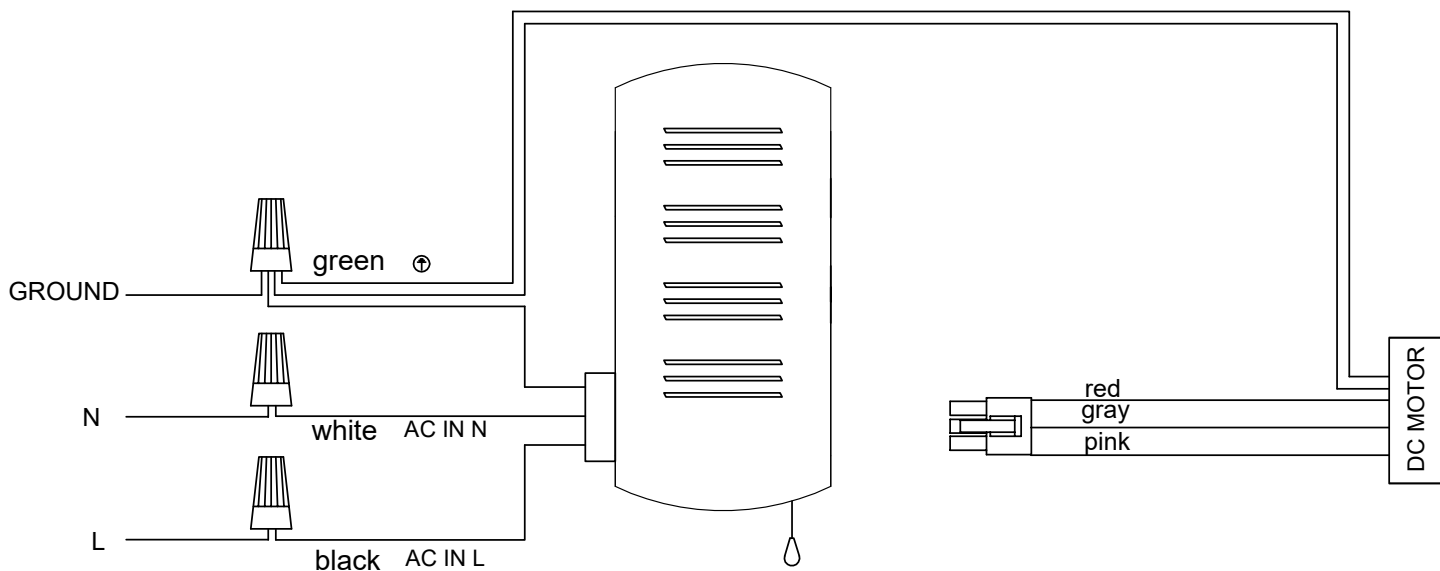


Parrot Uncle

Installation & Operating Instructions for the
Parrot Uncle Owner's Installation Manual

WARNING: SHUT POWER OFF AT FUSE OR CIRCUIT BREAKER

FROM POWER SOURCE
AC 110- 120 VOLT 60Hz .



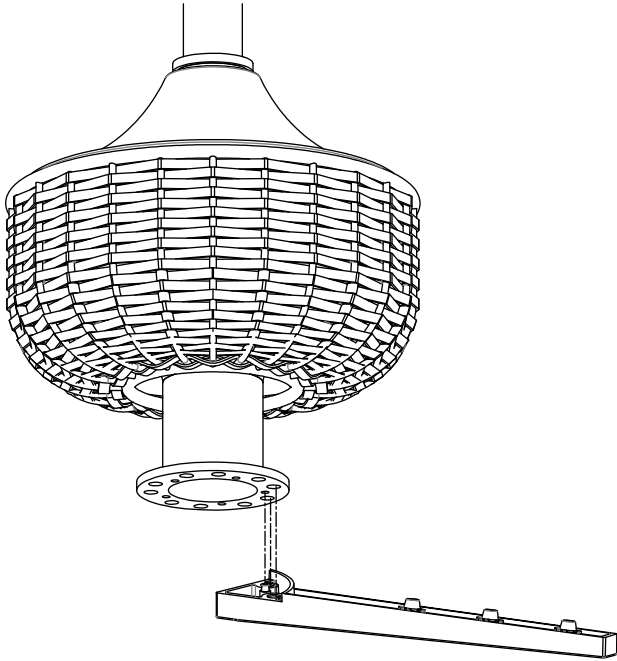
Finish



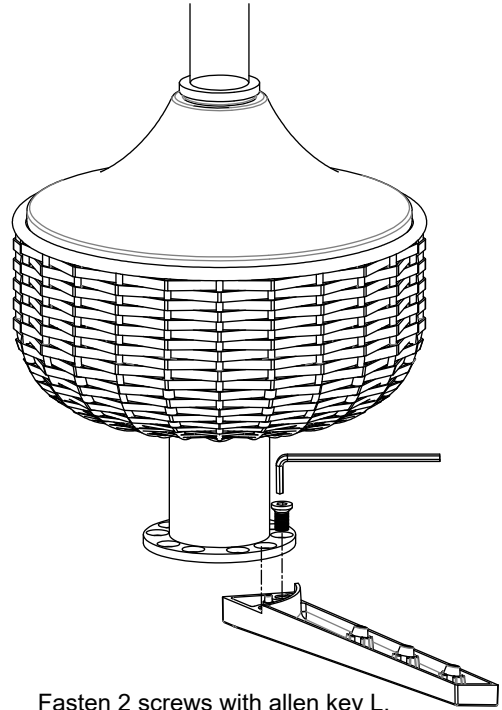
Parrot Uncle

Installation & Operating Instructions for the
Parrot Uncle Owner's Installation Manual

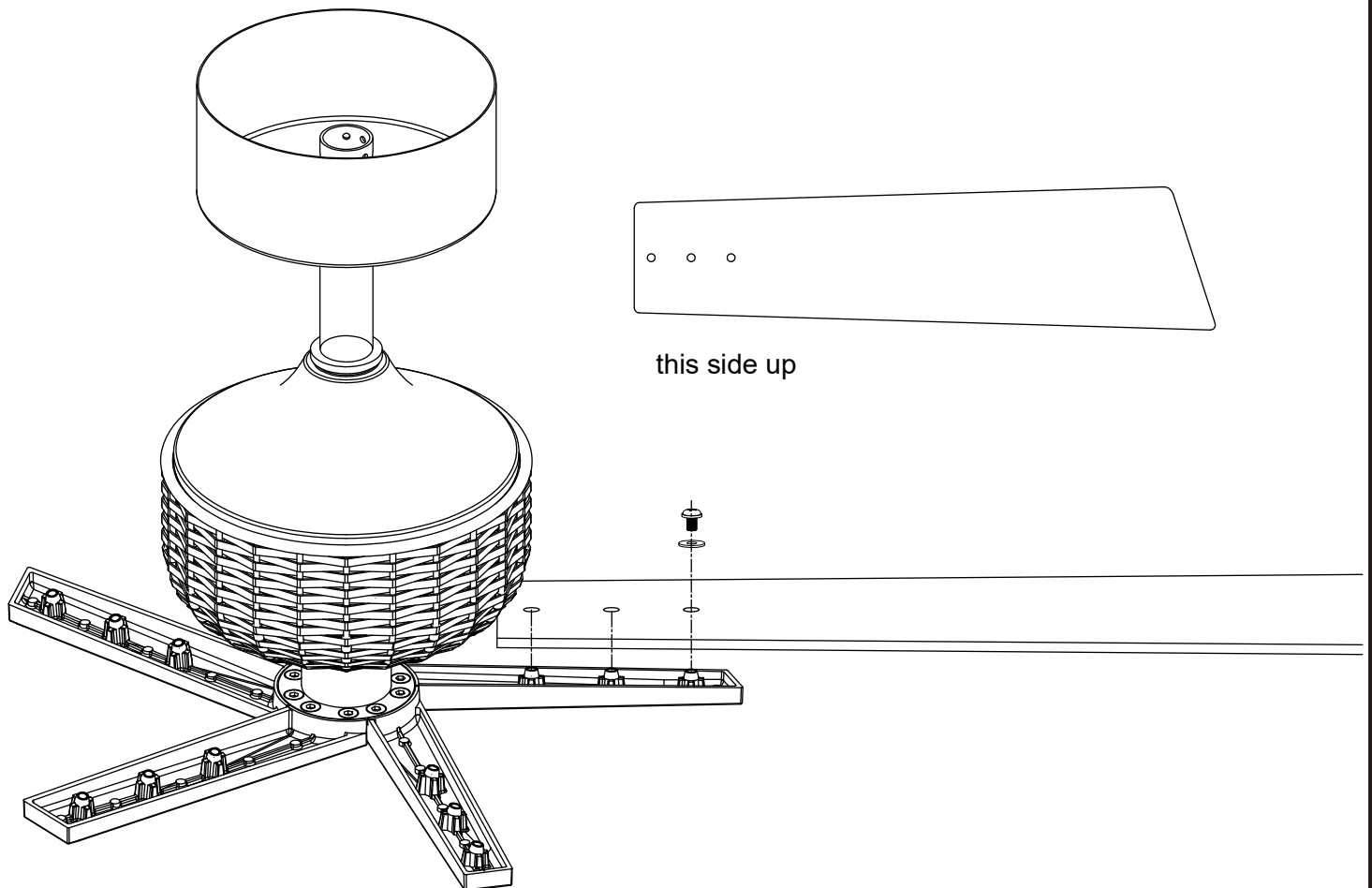
WARNING: SHUT POWER OFF AT FUSE OR CIRCUIT BREAKER



Align the protrusions on the blade bracket with the small holes on the blade bracket plate.



Fasten 2 screws with allen key L.



this side up



WARNING: SHUT POWER OFF AT FUSE OR CIRCUIT BREAKER

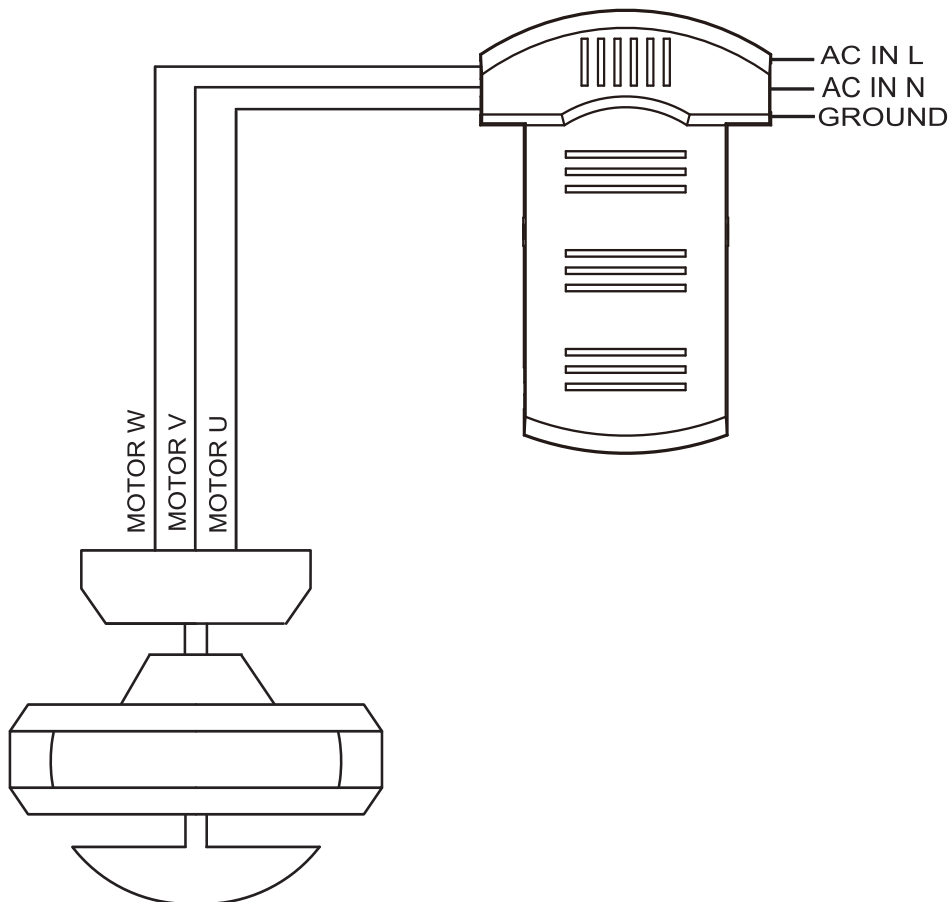
Remote controller GENERAL INFORMATION

1.INSTALLING RECEIVER IN CEILING FAN

A. Safety precautions:

WARNING: HIGH VOLTAGE! Disconnect power by removing fuse or switching off circuit breaker.
Electrical wire must meet all local and national electrical code requirements.

B.Wiring diagram:





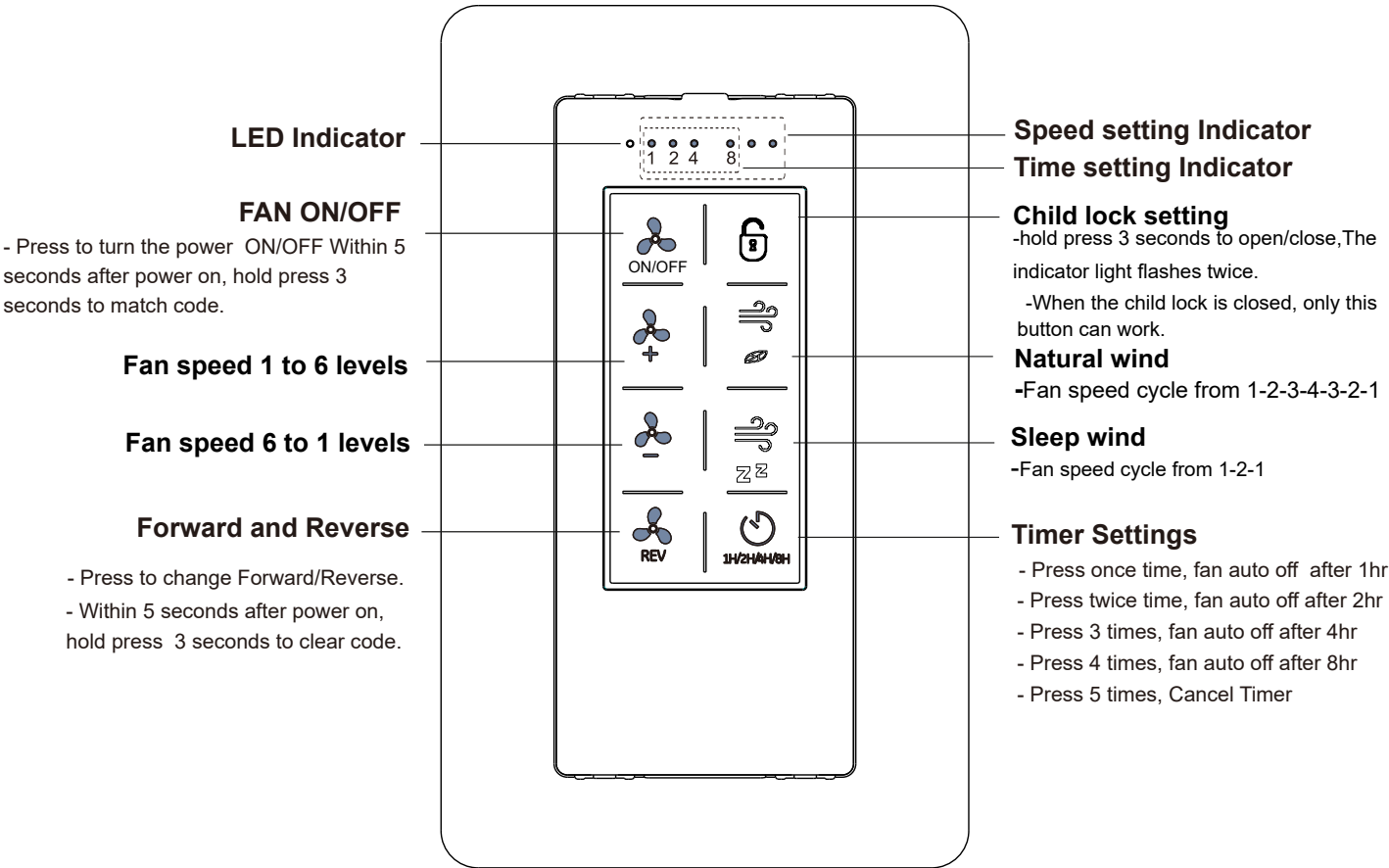
WARNING: SHUT POWER OFF AT FUSE OR CIRCUIT BREAKER

Remote controller

GENERAL INFORMATION

2. OPERATING TRANSMITTER:

- A. Install CR 2032 3v volt battery.
(To prevent damage to transmitter, remove the battery if not used for a long time).
- B. Store the transmitter away from excessive heat or humidity.
- C. Operating the buttons on the panel of the transmitter.



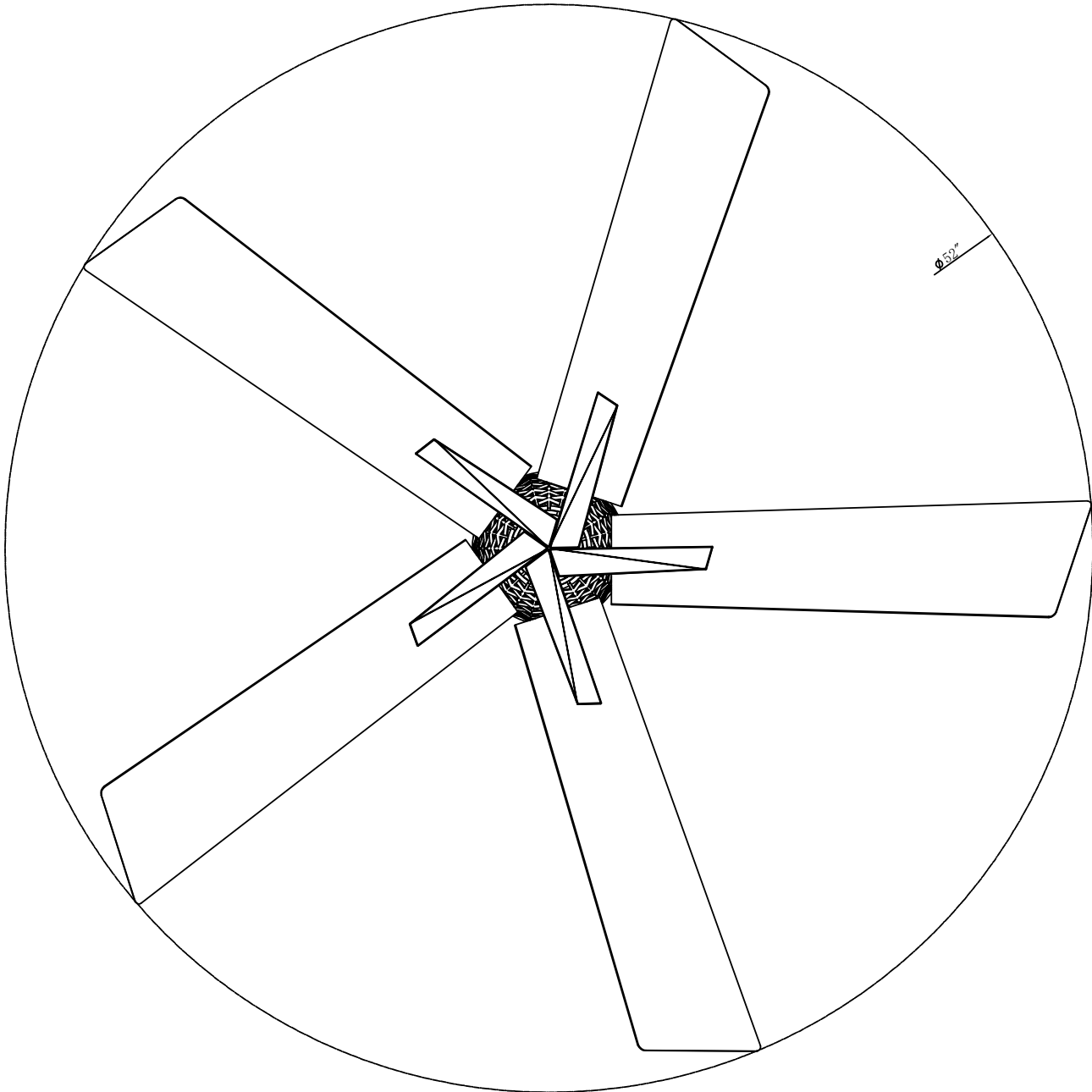
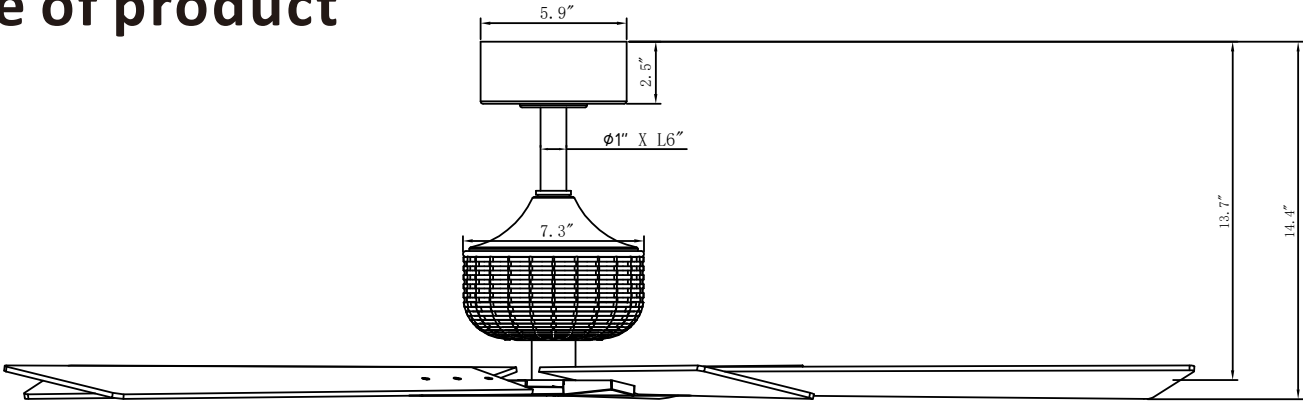
D. Setting the codes on the receiver:

1. Learning code matching mode is used between REMOTE CONTROL and receiver. Turn on the supply power within 5 seconds and press the REMOTE CONTROL "FAN ON/OFF" button for 3 seconds, it can load normally after hearing a long sound "bee", which means learning successfully and it can works normally.(PS: Learning mode is not accepted after turn "ON" the supply power for 5 seconds)



WARNING: SHUT POWER OFF AT FUSE OR CIRCUIT BREAKER

size of product





WARNING: SHUT POWER OFF AT FUSE OR CIRCUIT BREAKER

AFTER INSTALLATION

WOBBLE”

The fan blades have been adjusted in the factory to minimize any wobble

NOTE:CEILING FANS TEND TO MOVE DURING OPERATION DUE TO THE FACT THAT THEY ARE MOUNTED ON A RUBBER CROMMET. IF THE FAN WAS MOUNTED RIGIDLY TO THE CEILING, IT WOULD CAUSE EXCESS VIBRATION. MOVEMENT OF A FEW CENTIMENTERS IS QUITE ACCEPTABLE AND DOES NOT SUGGEST ANY PROBLEM

TO REDUCE THE FAN WOBBLE: PLEASE CHECK THAT ALL SCREWS WHICH SECURED THE MOUNTING BRACKET AND DOWNROD ARE SECURE.

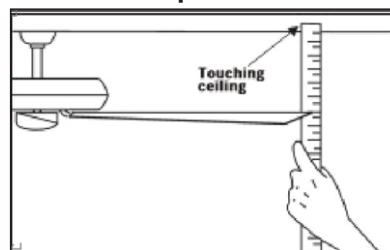
BALANCING A WOBBLING CEILING FAN:

For your convenience, a Balancing Kit is included; please follow this procedure when balancing the fan:

- 1.Check that all blade and blade arm screws are secure.
2. Most fan wobbling problems are caused when blade levels are unequal. Check this level by selecting a point on the ceiling above the tip of one of the blades. Measure this distance. Rotate the fan until the next blade is positioned for measurement. Repeat for each blade. The distance deviation should be equal within 1/8"(0.32cm).

3. Use the enclosed Blade Balancing Kit if the blade wobble is still noticeable.

4. If the blade wobble is still noticeable, interchanging two adjacent (side by side) blades can redistribute the weight and possibly result in smoother operation. **WARNING: TO REDUCE THE RISK OF PERSONAL INJURY, DO NOT BEND THE BLADE ARM WHILE INSTALLING, BALANCING THE BLADES, OR CLEANING THE FAN. DO NOT INSERT FOREIGN OBJECTS BETWEEN ROTATING FAN BLADES.**



NOISE

When it is quiet(especially at night) you may hear occasional small noises. This is normal. Please allow a 24-hour “breaking-in” period, most noises associated with a new fan disappear during the time.

CARE AND CLEANING

- 1.Periodic cleaning of your ceiling fan is the only maintenance required. Use a soft brush or lint free cloth to avoid scratching the paint finish. Please make sure to turn off electricity power before you clean your fan
- 2.Do not use water when cleaning your ceiling fan. It could damage the motor or the blades and create the possibility of an electrical shock.
- 3.Motor has permanently lubricated ball bearing. No need to oil

NOTE: MAKE SURE THE POWER IS OFF AT THE ELECTRICAL PANEL BOX BEFORE YOU ATTEMPT ANY CLEANING OR REPAIRS.



Parrot Uncle

Instrucciones de instalación y operación para la instalación del propietario de Parrotuncle, manual

ADVERTENCIA: Apague la energía en el fusible o el interruptor de circuito

Información de Sicherheit

1. Para reducir el riesgo de un golpe eléctrico, la electricidad en el interruptor de protección o la caja de seguridad se apagó antes de comenzar.
2. Todo el cableado debe corresponder al código eléctrico nacional NASI/NFPA 70-1999 y a las regulaciones eléctricas locales. La instalación eléctrica debe ser realizada por un electricista calificado y aprobado.
3. El cuadro de conexión y la construcción de soporte deben ensamblarse de forma segura y 35 libras (15.9 kilos) deben poder transportar de manera confiable. Use solo cajas de salida enumeradas con el etiquetado

"Aceptado para los fanáticos con un peso de £ 35 (15.9 kilos) o menos".
4. El ventilador debe instalarse con una distancia mínima de 3 m (10 pies) desde el borde posterior de las alas hasta el piso.
5. No opere el interruptor inverso si las alas del ventilador están en movimiento. Tienes que apagar el ventilador y detener las alas antes de revertir la dirección del ala.
6. No coloque objetos en el camino de las alas.
7. Para evitar lesiones o daños al ventilador y otros objetos, tenga cuidado si trabaja en el ventilador o lo limpia.
8. Los diagramas eléctricos solo sirven como referencia. Las tasas de iluminación que no se entregan con el ventilador deben estar enumeradas y marcadas con el modelo de válvula que se instalarán para su uso. Los interruptores deben ser interruptores de uso general UL. Tenga en cuenta las instrucciones para la instalación adecuada que se incluyeron en las tasas de iluminación y los interruptores.
9. Después de que se hayan realizado las conexiones eléctricas, la escalera del tamaño se debe girar hacia arriba y empujar cuidadosamente a la caja de enchufe. Los cables deben distribuirse de tal manera que el conductor conectado a tierra y el cabezal del dispositivo estén a un lado del zócalo.
10. Todos los tornillos de fijación deben verificarse antes de la instalación y, si es necesario, seguido.



ADVERTENCIA: Para reducir el riesgo de lesiones, los soportes de cuchillo (también conocidos como bridas) no pueden doblarse durante la instalación o después de la instalación. No ponga ningún objeto en el camino de las alas.



ADVERTENCIA: Retire los ataques del motor de goma en la parte inferior del ventilador antes de montar las alas o probar el motor.



ADVERTENCIA: para evitar el riesgo de un incendio o un golpe eléctrico, este ventilador no debe usarse con un controlador de velocidad semiconductora.



ADVERTENCIA: Para evitar una posible descarga eléctrica, apague la corriente en la caja de seguridad principal antes del cableado. Si siente que no tiene suficiente conocimiento o experiencia en cableado eléctrico, comuníquese con un electricista con licencia.



ADVERTENCIA: los diagramas eléctricos solo sirven como referencia. El uso opcional de una tasa de iluminación debe estar en la lista y marcado con este ventilador para su uso.



ADVERTENCIA: Para reducir el riesgo de incendios, descargas eléctricas o lesiones, ensamble el dispositivo en un zócalo que con la inscripción "aceptada para los ventiladores con un peso de £ 35) o menos". está marcado y use los tornillos suministrados con el enchufe.

INFORMACIÓN TÉCNICA

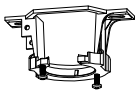
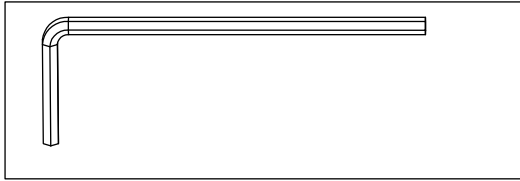
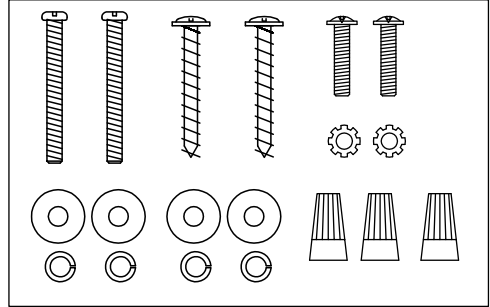
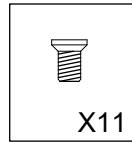
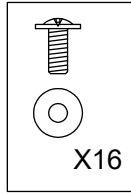
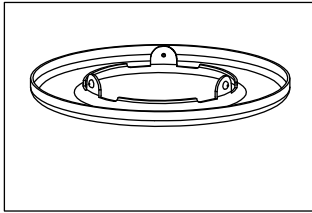
SKU	voltaje nominal	Salida nominal (motor)	Iluminación
F6049	120V AC	35W	no incluida



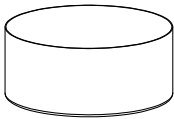
Parrot Uncle

Instrucciones de instalación y operación para la instalación del propietario de Parrotuncle, manual

ADVERTENCIA: Apague la energía en el fusible o el interruptor de circuito



Soporte de montaje



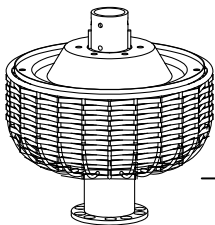
Marquesina



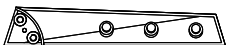
Conjunto de varilla inferior



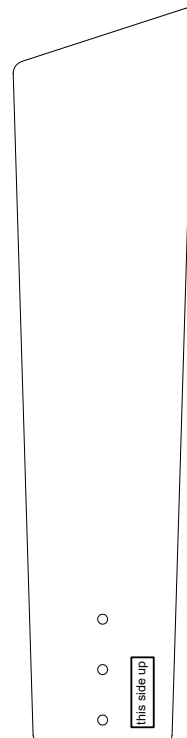
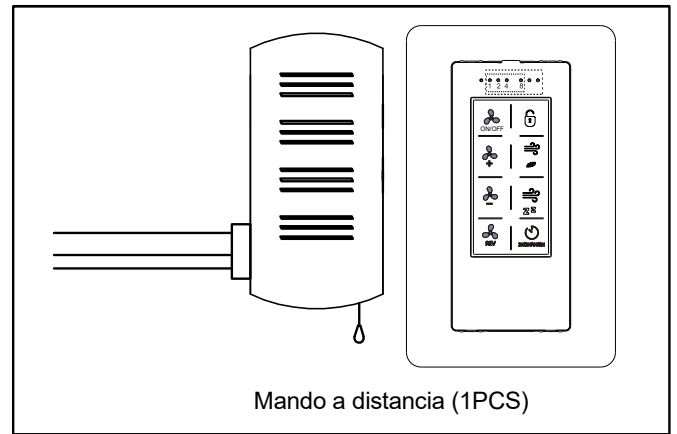
Cubierta del acoplador



Conjunto del motor del ventilador



Soporte de las aspas(5PCS)



Aspa (5PCS)

Compruebe si los accesorios anteriores están completos o no, e instálelos.

ADVERTENCIA: Apague la energía en el fusible o el interruptor de circuito

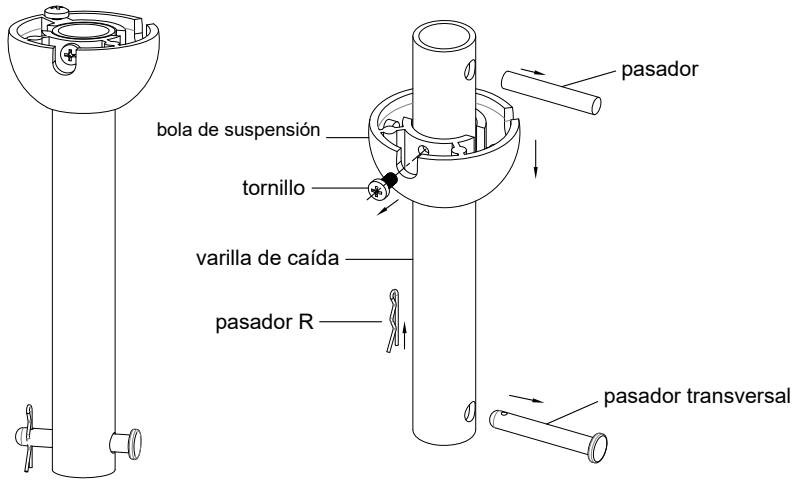
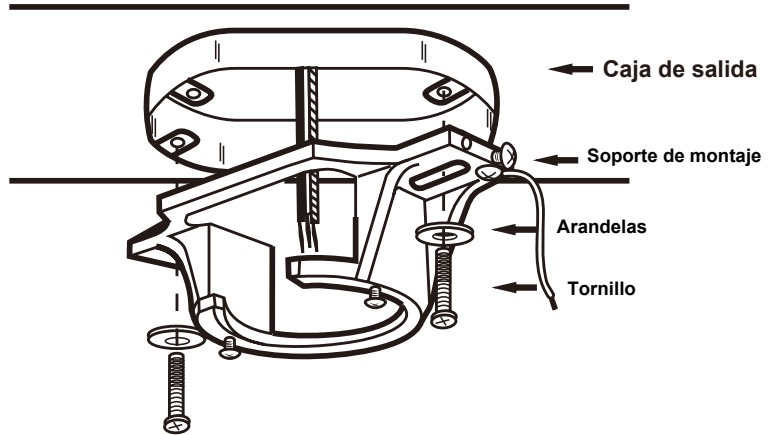
Fijación del ventilador a la caja eléctrica



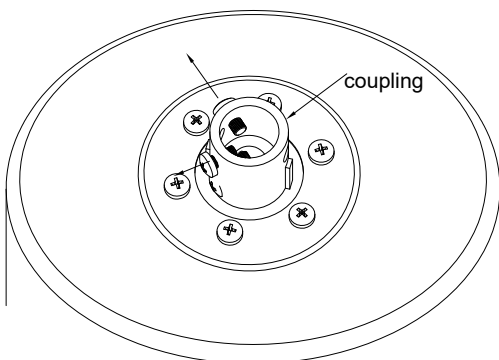
ADVERTENCIA: Para reducir el riesgo de incendio, descarga eléctrica o lesiones personales, monte en una caja de salida marcada como "Aceptable para soporte de ventilador de 35 libras (15,9 kg) o menos" y utilice los tornillos suministrados con la caja de salida.



NOTA: El soporte de montaje(A) está diseñado para deslizarse en su lugar en una caja de salida con los tornillos de la caja de salida(LL).



Preparación para sustituir la varilla de bajada extendida. Retire el pasador R y el pasador de curso de la barra de descenso. Separe la bola de suspensión de la varilla de bajada retirando el tornillo, deslice la bola de suspensión fuera de la varilla de bajada y retire el pasador.



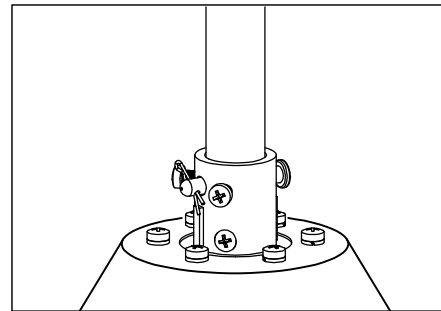
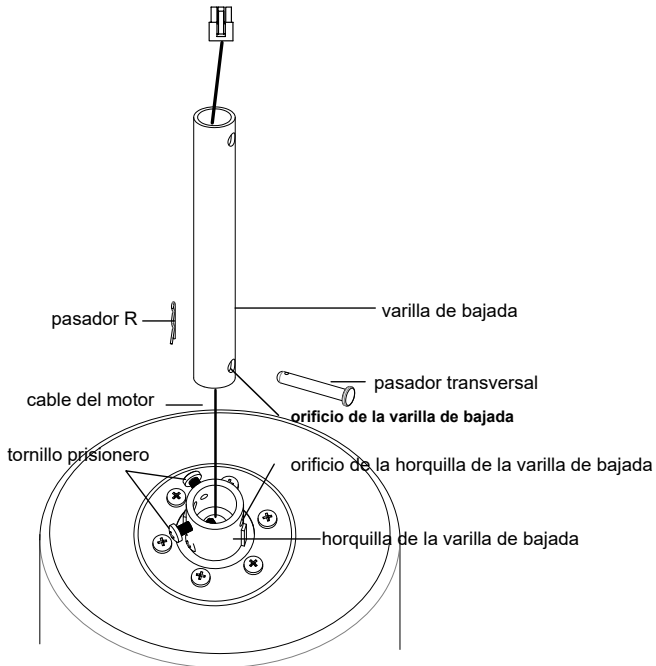
Retire los 2 tornillos del acoplamiento para preparar la instalación de la varilla de bajada prolongada.



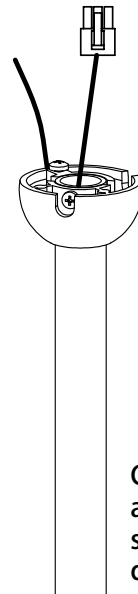
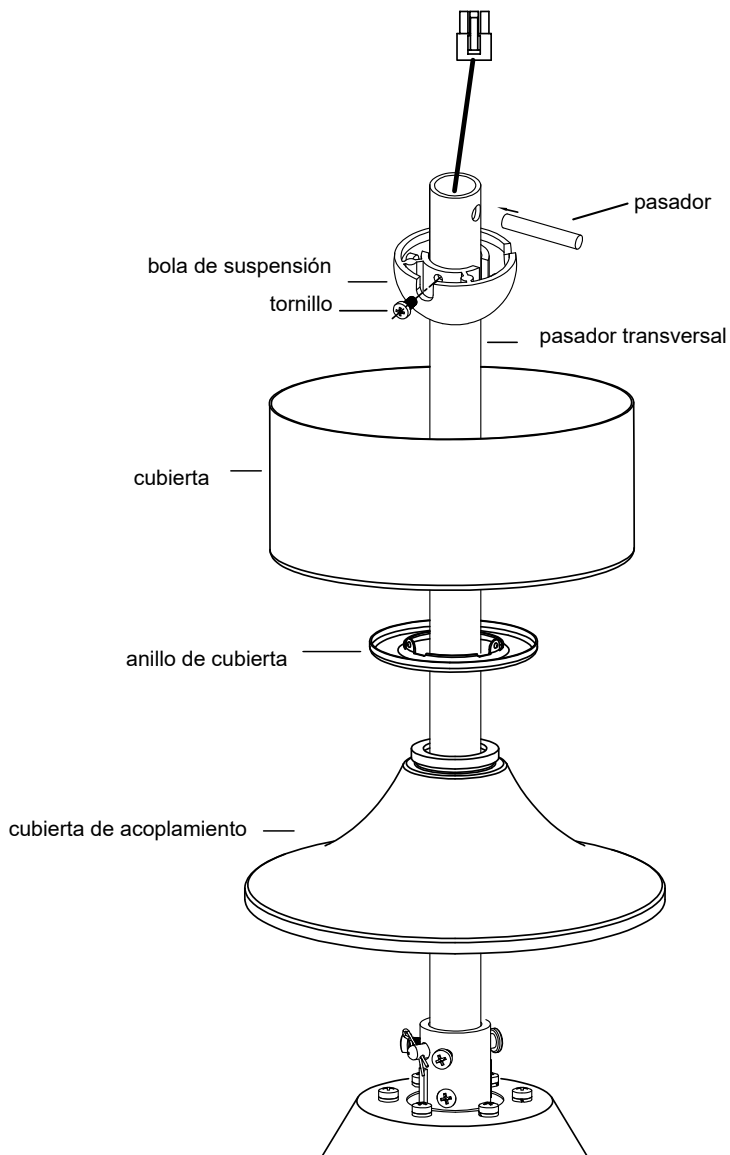
Parrot Uncle

Instrucciones de instalación y operación para la instalación del propietario de Parrotuncle, manual

ADVERTENCIA: Apague la energía en el fusible o el interruptor de circuito



Pase los cables del motor a través de la varilla e inserte la varilla en el soporte de la varilla. Asegúrese de que el orificio de la varilla esté alineado con el orificio del soporte de la varilla. Introduzca el pasador transversal de la abrazadera a través de la abrazadera y la varilla de bajada. Inserte el pasador R en el pasador transversal hasta que encaje. Apriete los tornillos de ajuste de la pinza. Como se muestra en la figura adyacente, la varilla de descenso y el motor están fijados.



Coloque la varilla de bajada en la cubierta de acoplamiento, el anillo de cubierta del dosel suministrado en los paquetes de hardware, el dosel. Vuelva a instalar el pasador en la varilla de descenso y deslice la bola de la varilla de descenso hasta la parte superior de la varilla de descenso.

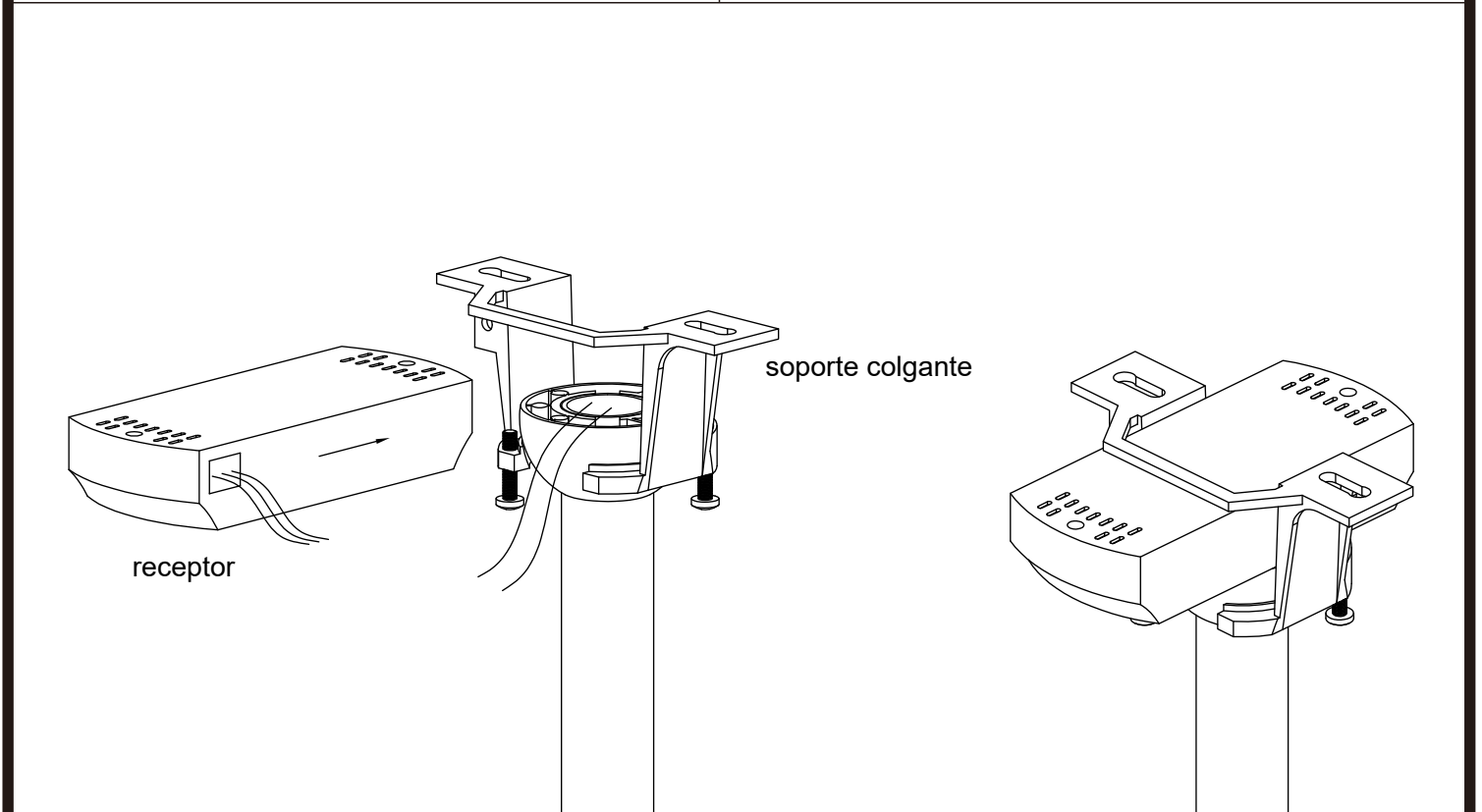
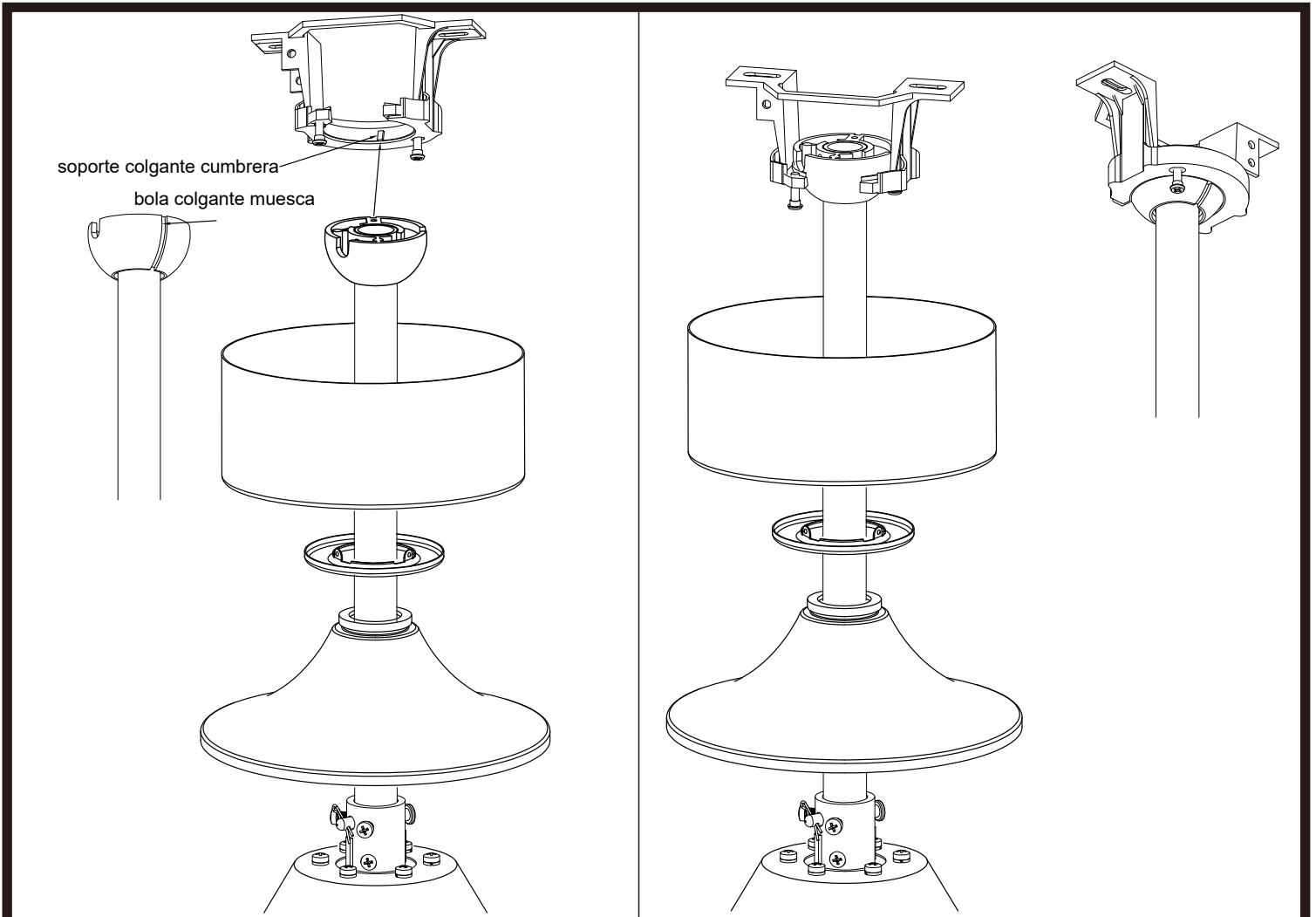
Vuelva a instalar el tornillo para fijar la bola a la varilla de descenso. Bloquee el tornillo y la bola de suspensión estará asegurada.



Parrot Uncle

Instrucciones de instalación y operación para la instalación del propietario de Parrotuncle, manual

ADVERTENCIA: Apague la energía en el fusible o el interruptor de circuito



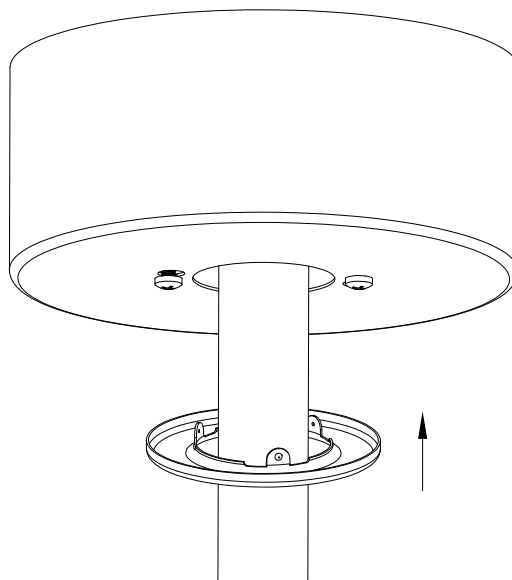
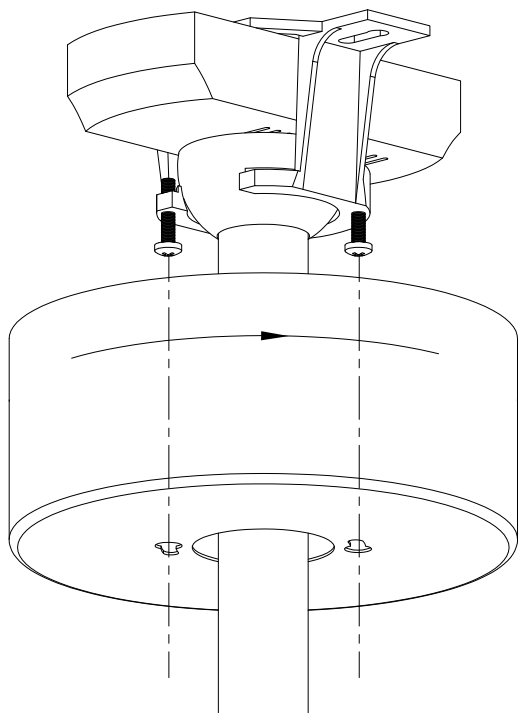
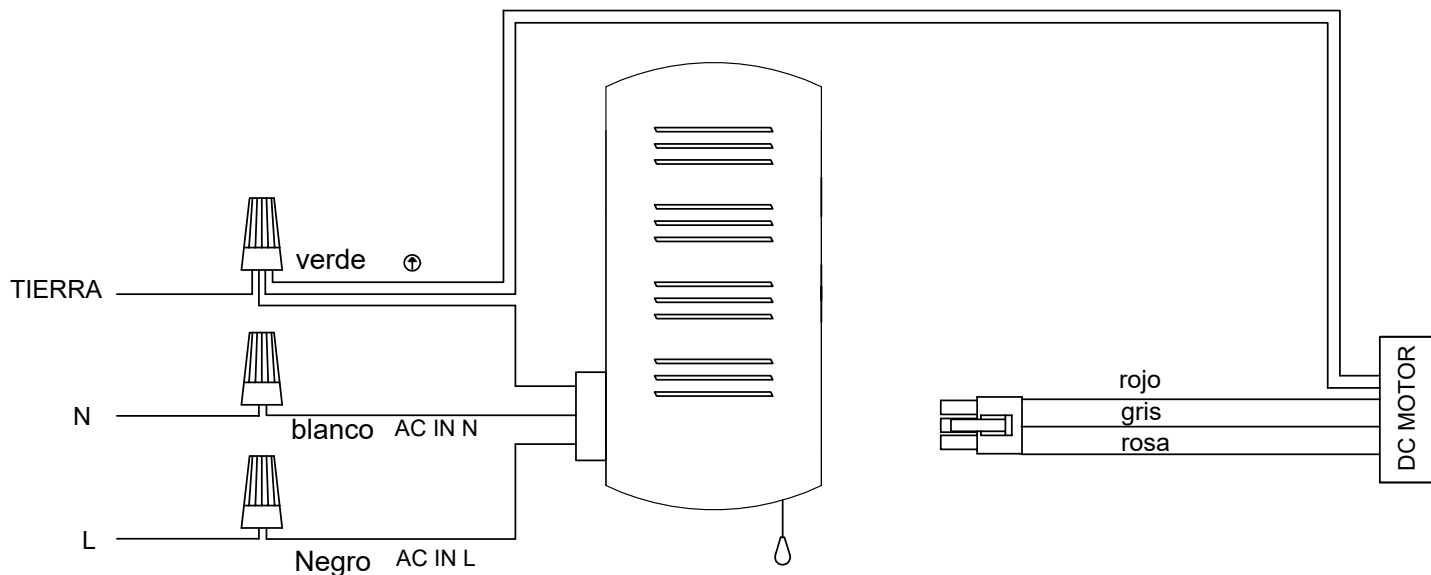


Parrot Uncle

Instrucciones de instalación y operación para la instalación del propietario de Parrotuncle, manual

ADVERTENCIA: Apague la energía en el fusible o el interruptor de circuito

DE LA FUENTE DE ALIMENTACIÓN AC 110- 120 VOLT 60Hz.



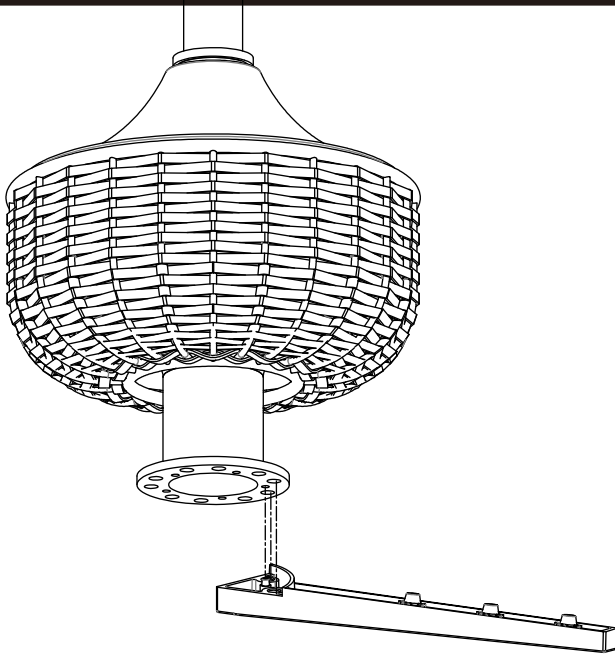
Acabado



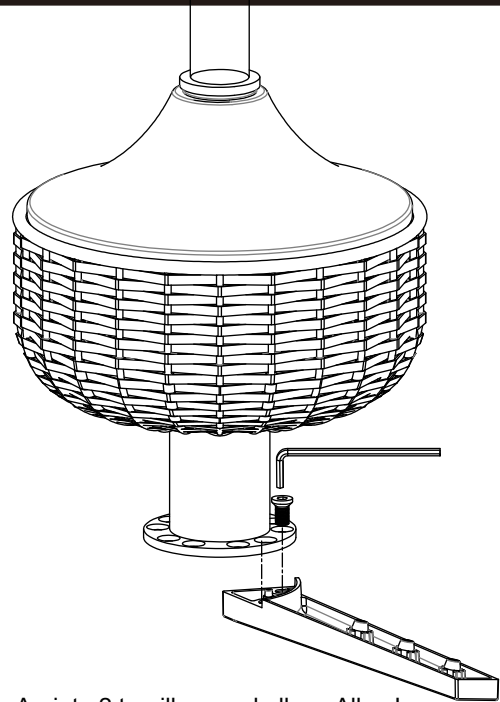
Parrot Uncle

Instrucciones de instalación y operación para la instalación del propietario de Parrotuncle, manual

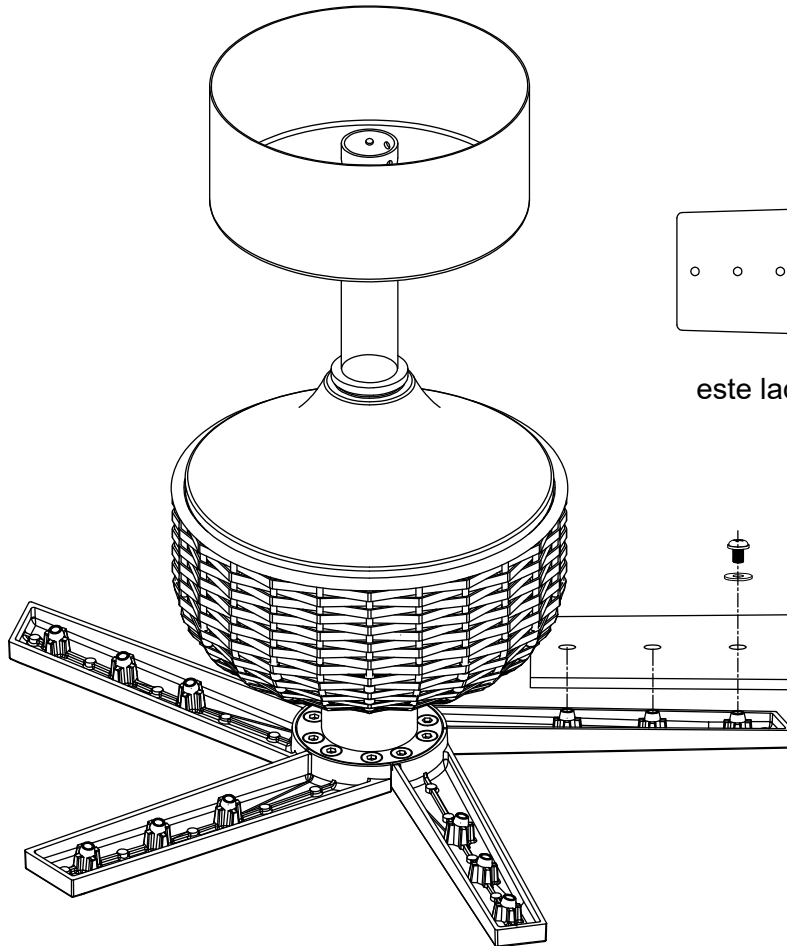
ADVERTENCIA: Apague la energía en el fusible o el interruptor de circuito



Alinee las protuberancias del soporte de la hoja con los orificios pequeños de la placa del soporte de la hoja.



Apriete 2 tornillos con la llave Allen L.



este lado hacia arriba

Mando a distancia

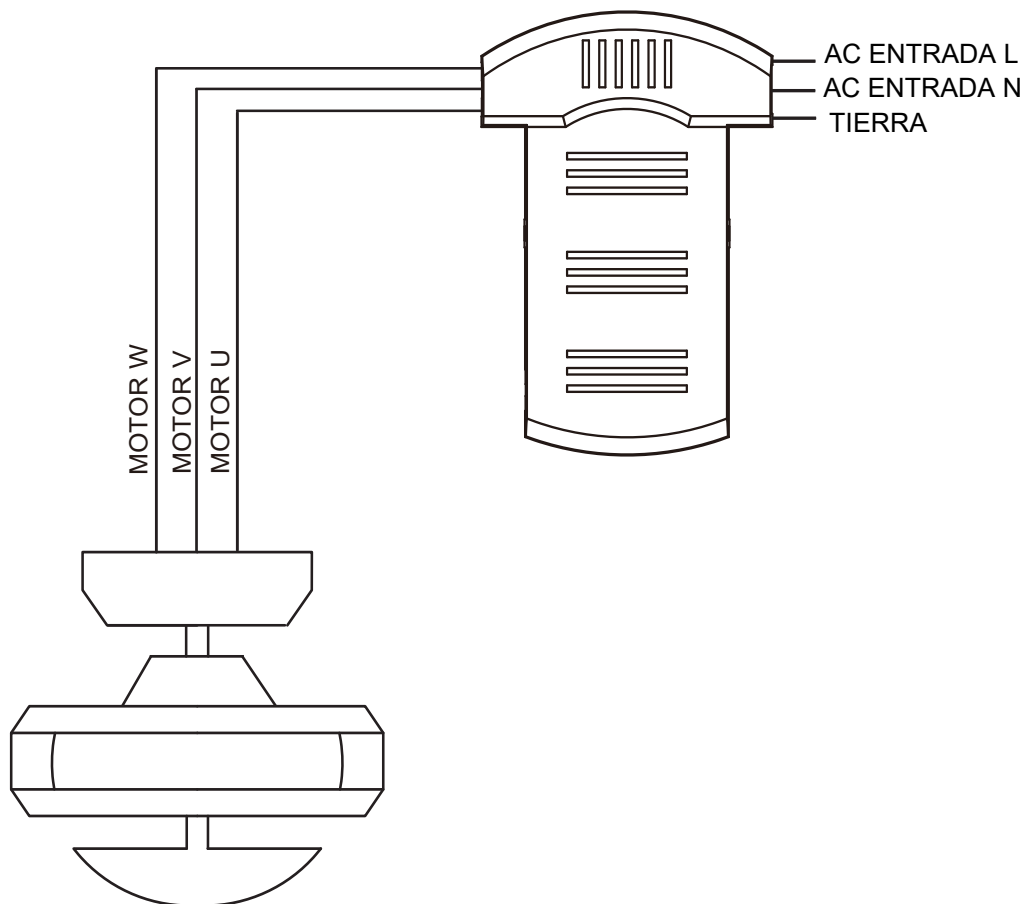
INFORMACIÓN GENERAL

1. INSTALACIÓN DEL RECEPTOR EN EL VENTILADOR DE TECHO

A. Precauciones de seguridad:

ADVERTENCIA: ¡ALTO VOLTAJE! Desconecte la corriente quitando el fusible o apagando el disyuntor. El cable eléctrico debe cumplir todos los requisitos de los códigos eléctricos locales y nacionales.

B. Esquema eléctrico:



Mando a distancia

INFORMACIÓN GENERAL

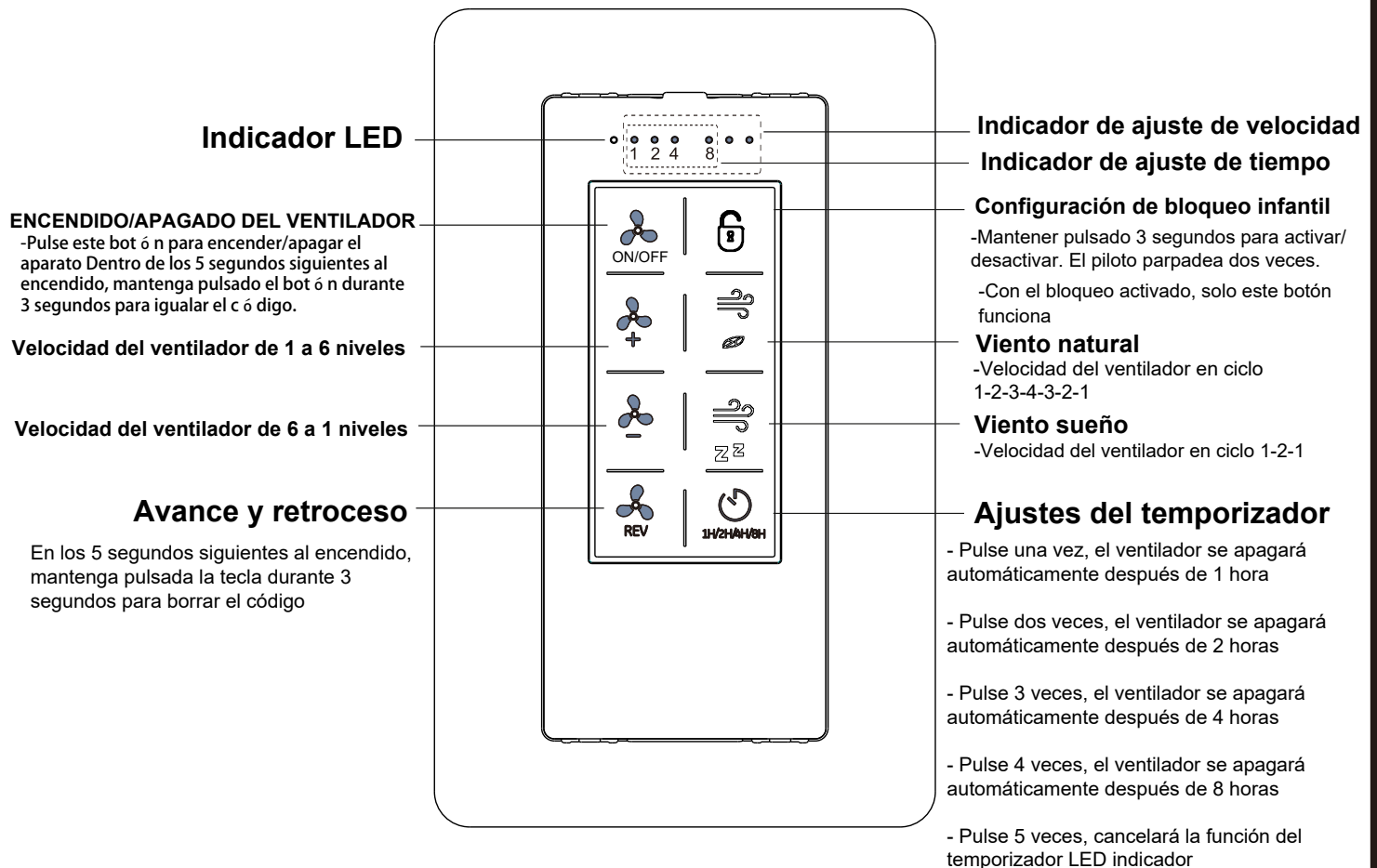
2. FUNCIONAMIENTO DEL TRANSMISOR:

A. Instale la pila CR 2032 de 3V voltios.

(Para evitar daños en el transmisor, retire la pila si no se va a utilizar durante mucho tiempo)

B. Guarde el transmisor alejado del calor o la humedad excesivos.

C. Accione los botones del panel del transmisor.



D. Ajuste de los códigos en el receptor:

El modo de aprendizaje de códigos se utiliza entre el CONTROL REMOTO1 y el receptor. Encienda la fuente de alimentación antes de 5 segundos y pulse el botón «ENCENDIDO/APAGADO DEL VENTILADOR» en el CONTROL REMOTO durante 3 segundos, puede cargar normalmente después de escuchar un largo sonido de «abeja», lo que significa que el aprendizaje ha tenido éxito y puede funcionar normalmente. (PS: El modo de aprendizaje no se acepta después de conectar la alimentación durante 5 segundos).

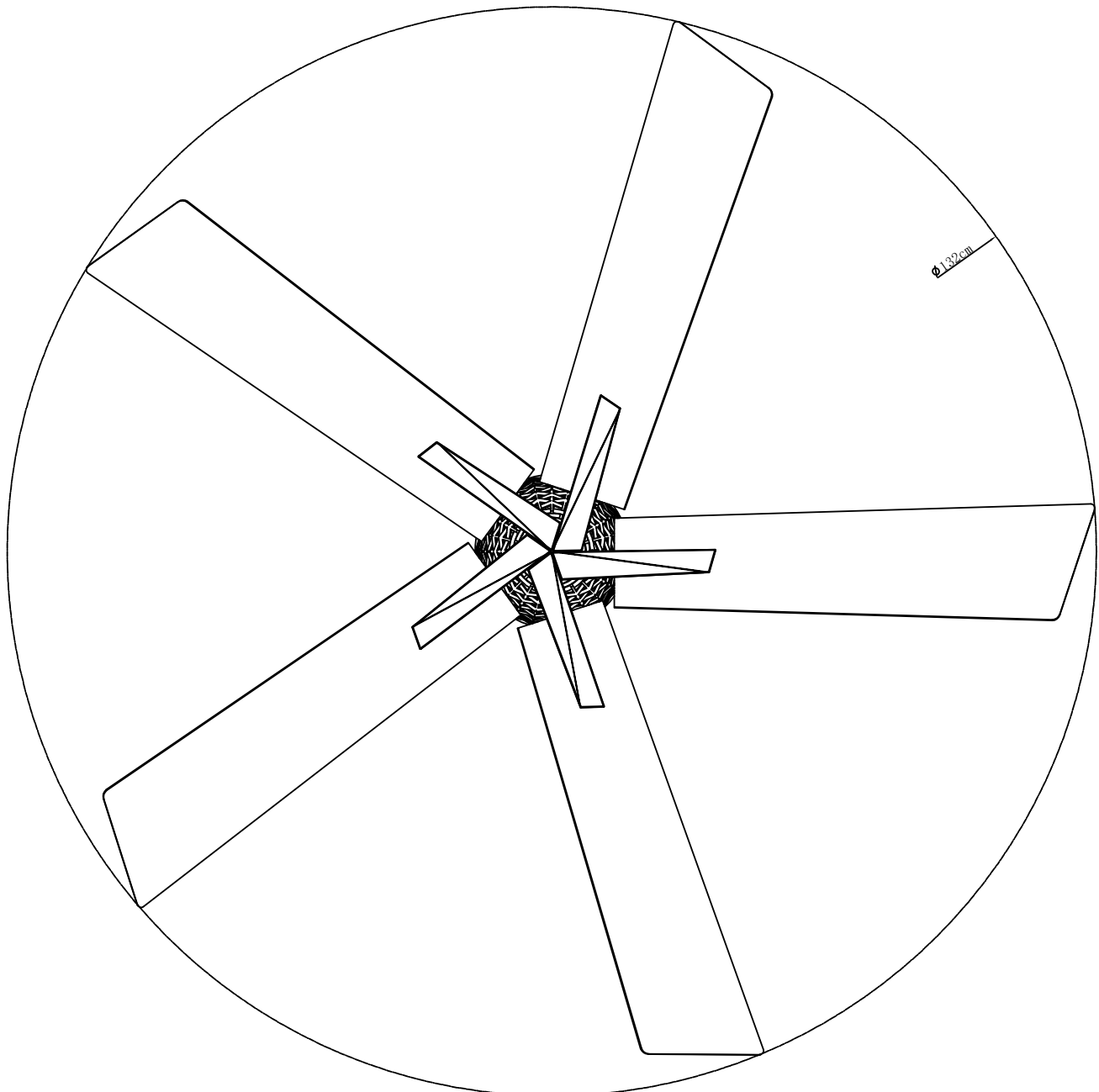
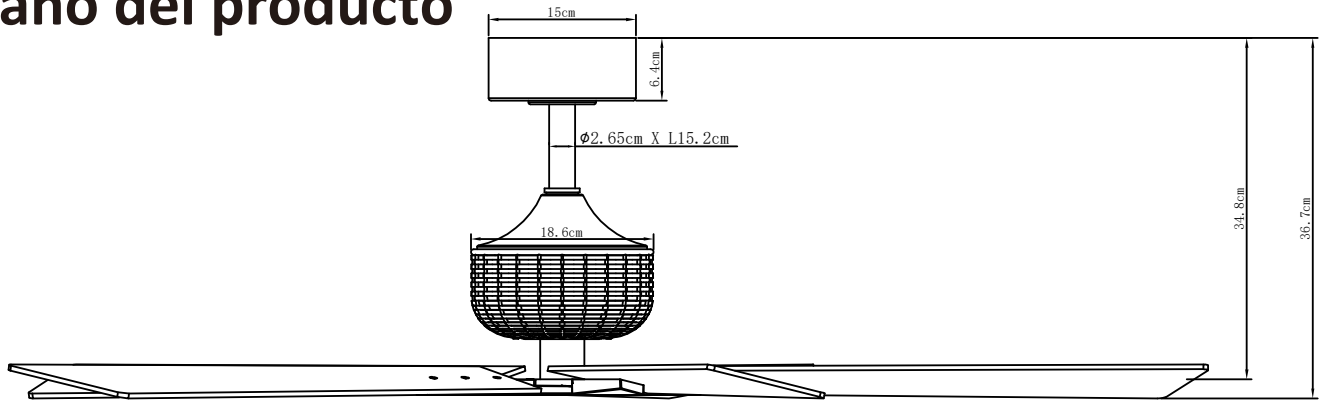


Parrot Uncle

Instrucciones de instalación y operación para la
instalación del propietario de Parrotuncle, manual

ADVERTENCIA: Apague la energía en el fusible o el interruptor de circuito

tamaño del producto



DESPUÉS DE LA INSTALACIÓN

TAMBALEARSE"

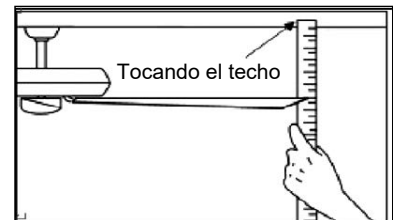
Las cuchillas del ventilador se han ajustado en la fábrica para minimizar cualquier bamboleo

Nota: Los ventiladores de techo tienden a moverse durante la operación debido al hecho de que están montados en un crucero de goma. Si el ventilador se montara rígidamente hasta el techo, causaría un exceso de vibración. Movimiento de algunos centímetros

Es bastante aceptable y no sugiere ningún problema

Para reducir el bamboleo del ventilador: verifique que todos los tornillos que aseguraron el montaje
El soporte y la reducción son seguros. Equilibrar un ventilador de techo tambaleante:

1. Verifique que todos los tornillos de brazo de cuchilla y cuchilla sean seguros.
2. La mayoría de los problemas de bamboleo de los fanáticos son causados cuando los niveles de cuchilla son desiguales. Verifique este nivel seleccionando un punto en el techo sobre la punta de uno de los cuchillas. Mida esta distancia. Rote el ventilador hasta que la siguiente cuchilla esté posicionada para la medición. Repita para cada cuchilla. La desviación de distancia debe ser igual dentro de 1/8 "(0.32 cm).
3. Si el bamboleo de la cuchilla todavía se nota, intercambiando dos cuchillas adyacentes (lado a lado) pueden redistribuir el peso y posiblemente resulte en una operación más suave. Advertencia: para reducir el riesgo de personal Lesión, no doble el brazo de la cuchilla mientras se instala, equilibra las cuchillas o limpia el ventilador. No inserte objetos extraños entre las palas giratorias del ventilador.



RUIDO

Cuando esté tranquilo (especialmente por la noche), puede escuchar pequeños ruidos ocasionales. Esto es normal. Permita que un período de "ruptura" de 24 horas, la mayoría de los ruidos asociados con un nuevo ventilador desaparezcan durante el tiempo.

CUIDADO Y LIMPIEZA

1. La limpieza periódica de su ventilador de techo es el único mantenimiento requerido. Use un cepillo suave o un paño sin pelusa para evitar rascar el acabado de pintura. Asegúrese de girar la energía de electricidad antes de limpiar su ventilador
2. No use agua al limpiar el ventilador de su techo. Podría dañar el motor o las cuchillas y crear la posibilidad de una descarga eléctrica.
3. El motor tiene rodamiento de bolas lubricado permanentemente. No hay necesidad de aceite

Nota: Asegúrese de que la energía esté apagada en la caja del panel eléctrico antes de intentar una limpieza o reparación.



Parrot Uncle

Instructions d'installation et d'utilisation pour le Installation du propri é taire de Parrotuncle, manue

VERTISSEMENT: COUPER L'ALIMENTATION AU FUSIBLE OU AU DISJONCTEUR

Informations sur la Sécurité

1. Pour réduire le risque de choc électrique, l'électricité a été coupée au niveau du disjoncteur ou de la boîte à fusibles avant de commencer.

2. Tout le câblage doit être conforme au Code national de l'électricité NASI/NFPA 70-1999 et aux codes électriques locaux. L'installation électrique doit être effectuée par un électricien qualifié et agréé.

3. La boîte de sortie et la structure de support doivent être solidement montées et capables de supporter de manière fiable 35lb. (15,9kg). Utilisez uniquement des boîtes de sortie homologuées UL portant la mention "Acceptable for Fan Support of 35lbs(15,9kg) or less."

4. Le ventilateur doit être monté avec un dégagement minimum de 7 pieds (2,1m) entre le bord de fuite des pales et le sol.

5. N'actionnez pas le commutateur d'inversion lorsque les pales du ventilateur sont en mouvement. Vous devez éteindre le ventilateur et arrêter les pales avant d'inverser le sens des pales.

6. Ne placez pas d'objets dans la trajectoire des pales.

7. Pour éviter toute blessure ou tout dommage au ventilateur et à d'autres articles, veuillez être prudent lorsque vous travaillez autour du ventilateur ou lorsque vous le nettoyez.

8. Les schémas électriques ne sont donnés qu'à titre indicatif. Les kits d'éclairage qui ne sont pas emballés avec le ventilateur doivent être répertoriés UL et marqués comme convenant au modèle de ventilateur que vous installez. Les interrupteurs doivent être des interrupteurs à usage général UL. Reportez-vous aux instructions emballées avec les kits d'éclairage et les interrupteurs pour un assemblage correct.

9. Après avoir effectué les connexions électriques, les conducteurs épissés doivent être tournés vers le haut et poussés avec précaution dans la boîte de sortie. Les fils doivent être écartés avec le conducteur mis à la terre et le conducteur de mise à la terre de l'équipement d'un côté de la boîte de sortie.

10. Toutes les vis de pression doivent être vérifiées et resserrées si nécessaire avant l'installation.



AVERTISSEMENT: pour réduire les risques de blessures, ne pliez pas les supports de pales (également appelés brides) pendant l'assemblage ou après l'installation et n'insérez pas d'objets dans la trajectoire des pales.



AVERTISSEMENT: Retirez les butées en caoutchouc du moteur situées au bas du ventilateur avant d'installer les pales ou de tester le moteur.



AVERTISSEMENT: Pour réduire les risques d'incendie ou d'électrocution, n'utilisez pas ce ventilateur avec un dispositif de contrôle de vitesse à semi-conducteurs.



AVERTISSEMENT: Pour éviter tout risque de choc électrique, coupez l'électricité au niveau de la boîte à fusibles principale avant de procéder au câblage. Si vous pensez ne pas avoir suffisamment de connaissances ou d'expérience en matière de câblage électrique, contactez un électricien agréé.



AVERTISSEMENT: Les schémas électriques ne sont donnés qu'à titre indicatif. L'utilisation facultative de tout kit d'éclairage doit être répertorié UL et marqué comme convenant à l'utilisation de ce ventilateur.



AVERTISSEMENT: Pour réduire les risques d'incendie, d'électrocution ou de blessures corporelles, installez l'appareil sur une boîte de sortie portant la mention "Acceptable pour un ventilateur supportant 35 lbs (15,9 kg) ou moins" et utilisez les vis fournies avec la boîte de sortie.

INFORMATION TECHNIQUE

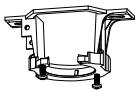
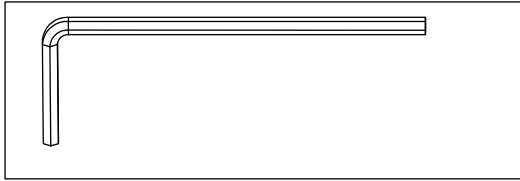
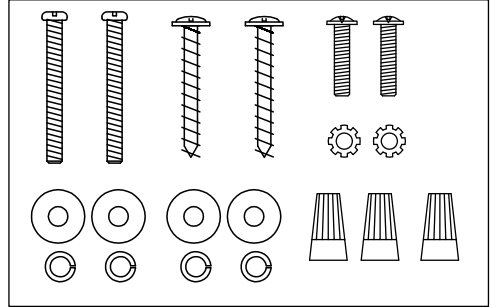
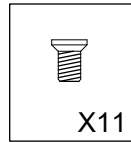
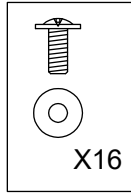
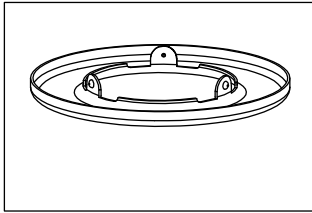
SKU	Tension nominale	Puissance nominale (moteur)	Lumière
F6049	120V AC	35W	non incluse



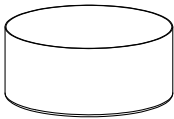
Parrot Uncle

Instructions d'installation et d'utilisation pour le Installation du propri é taire de Parrotuncle, manue

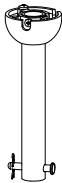
VERTISSEMENT: COUPER L'ALIMENTATION AU FUSIBLE OU AU DISJONCTEUR



Support de montage



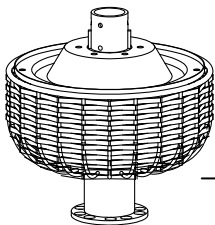
Canopée



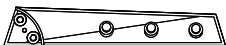
Assemblage de la tige de descente



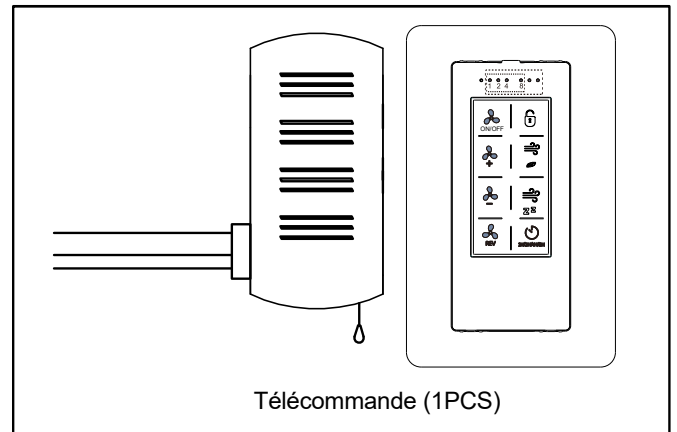
Couvercle du coupleur



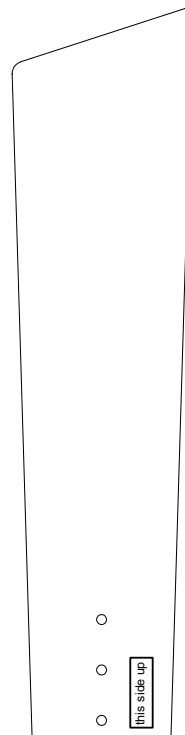
Assemblage du moteur du ventilateur



Support de lame(5PCS)



Télécommande (1PCS)



Lame (5PCS)

Veillez vérifier si les accessoires ci-dessus sont terminés ou non? Oui, et installez-les.

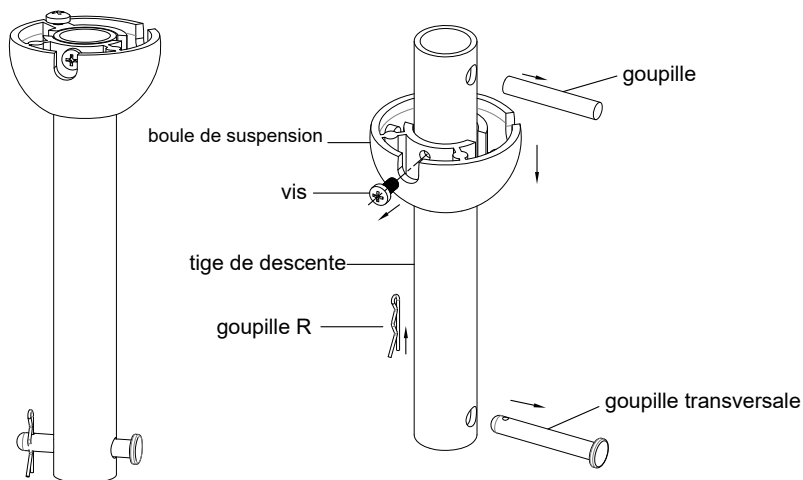
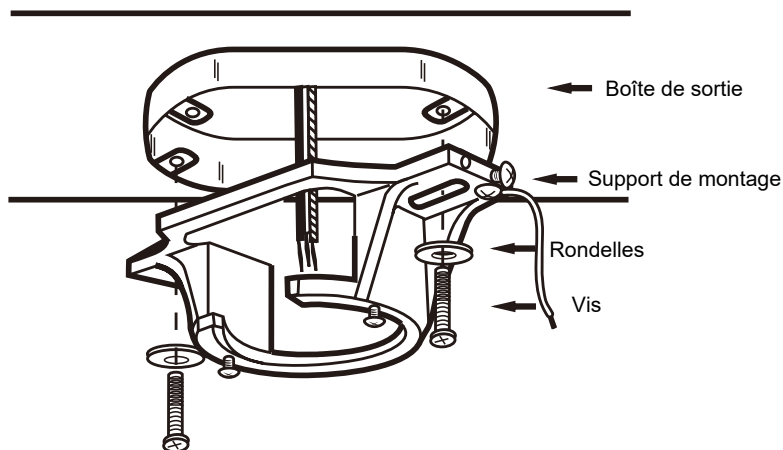
Fixation du ventilateur au boîtier électrique



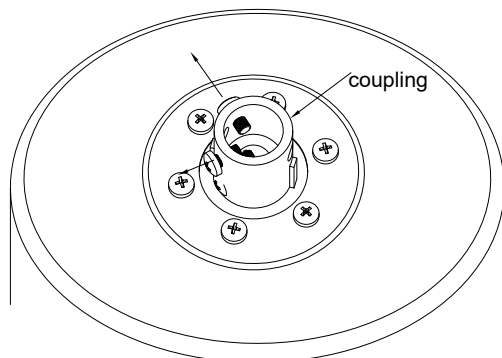
AVERTISSEMENT: Pour réduire les risques d'incendie, d'électrocution ou de blessure, installez l'appareil sur une boîte de sortie portant la mention "Acceptable for fan support of 35 lbs. (15.9kg) or less," et utilisez les vis fournies avec la boîte de sortie.



REMARQUE: Le support de montage (A) est conçu pour être glissé en place sur une boîte de sortie avec les vis de la boîte de sortie (LL).



Préparation pour le remplacement de la tige descendante allongée. Retirez la goupille R et la goupille corse de la tige descendante. Détacher la boule de suspension de la tige de descente en retirant la vis, faire glisser la boule de suspension hors de la tige de descente et retirer la goupille.



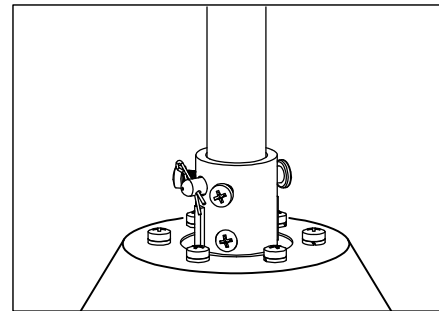
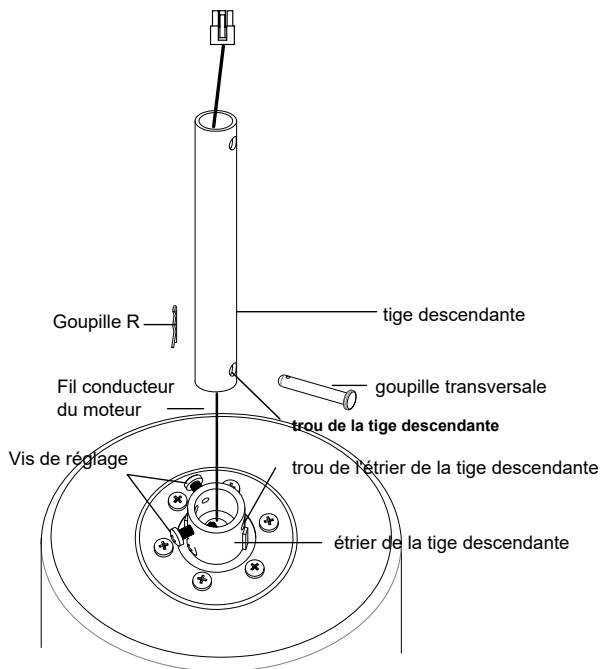
Retirer les 2 vis de l'accouplement pour préparer l'installation de la tige descendante allongée.



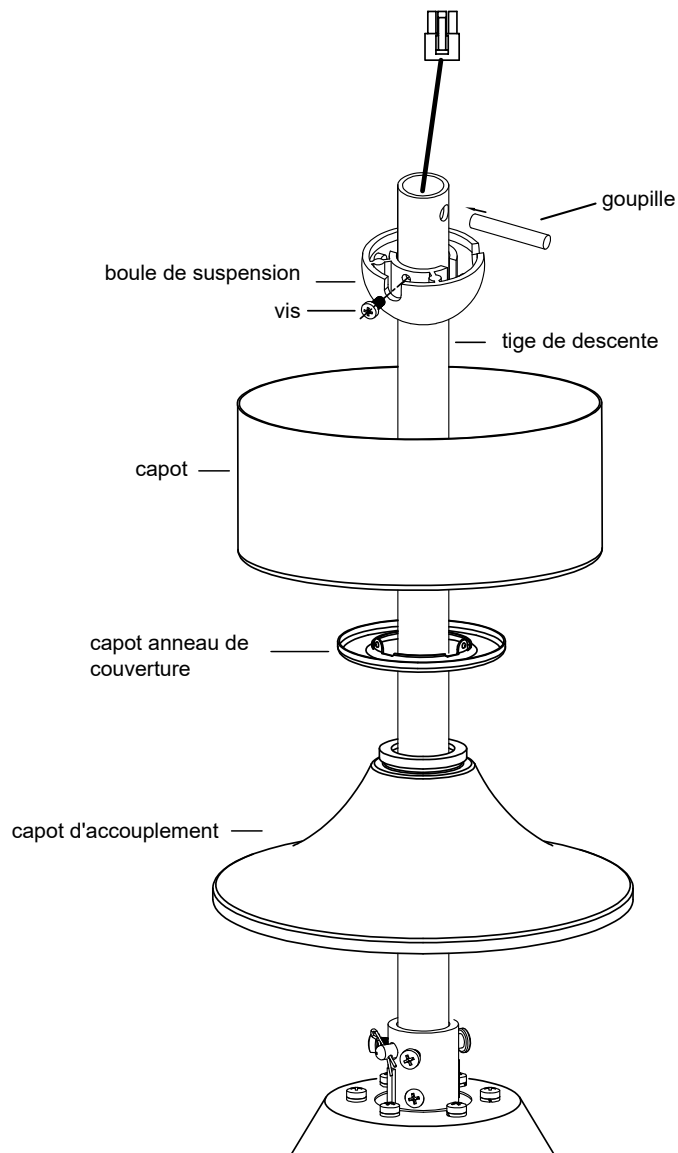
Parrot Uncle

Instructions d'installation et d'utilisation pour le Installation du propri é taire de Parrotuncle, manue

VERTISSEMENT: COUPER L'ALIMENTATION AU FUSIBLE OU AU DISJONCTEUR



Faites passer les fils conducteurs du moteur dans la tige de descente et ins é rez la tige de descente dans l' é trier de la tige de descente. Veillez à aligner le trou de la tige descendante sur le trou de l' é trier de la tige descendante. Installez la goupille transversale de l' é trier à travers l' é trier et la tige descendante. Ins é rer la goupille R dans la goupille transversale jusqu' à ce qu'elle s'enclenche. Serrer les vis de r é glage de l' é trier. Comme le montre la figure ci-contre, la tige descendante et le moteur sont fix é s.



Placer la tige descendante dans le couvercle de l'accouplement, l'anneau de couverture de l'auvent fourni dans les paquets de quincaillerie, l'auvent. R é installez la goupille dans la tige descendante et faites glisser la bille de la tige descendante jusqu'au sommet de la tige descendante.

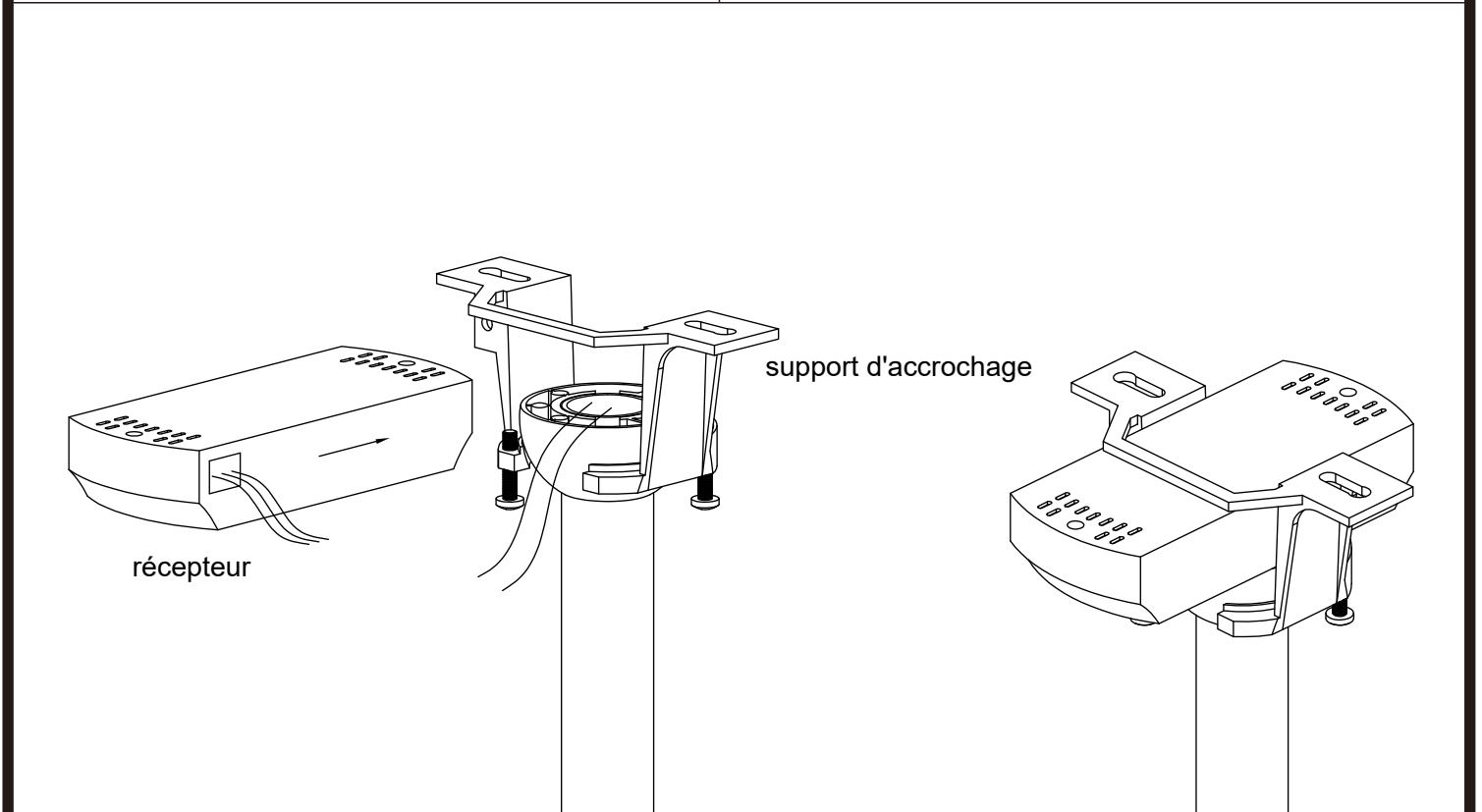
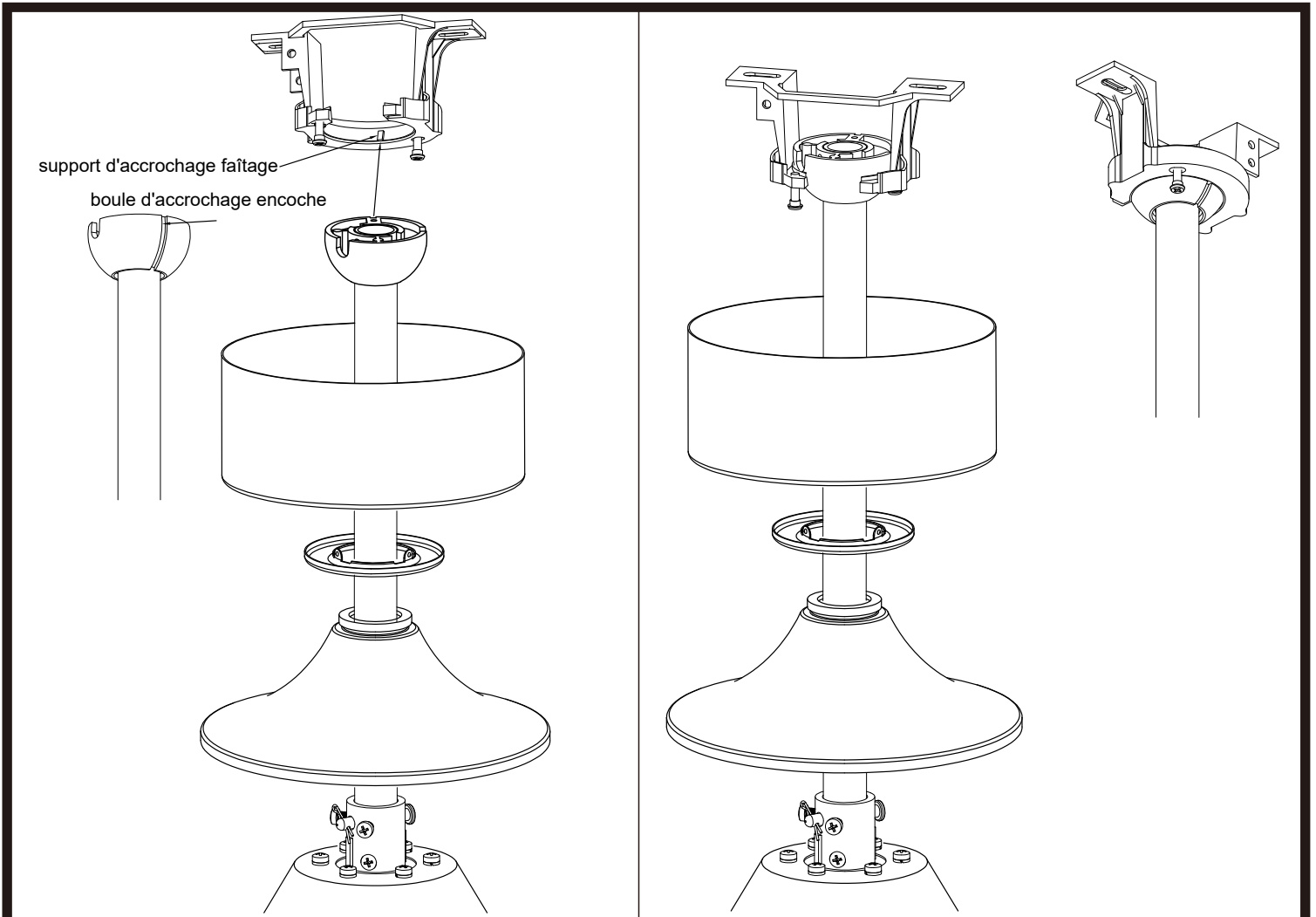
R é installez la vis pour fixer la boule à la tige de descente. Verrouillez la vis et la boule de suspension est fix é e.



Parrot Uncle

Instructions d'installation et d'utilisation pour le Installation du propri é taire de Parrotuncle, manue

VERTISSEMENT: COUPER L'ALIMENTATION AU FUSIBLE OU AU DISJONCTEUR



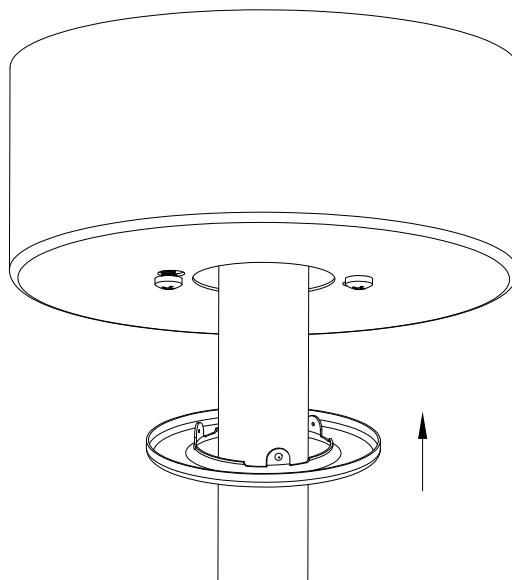
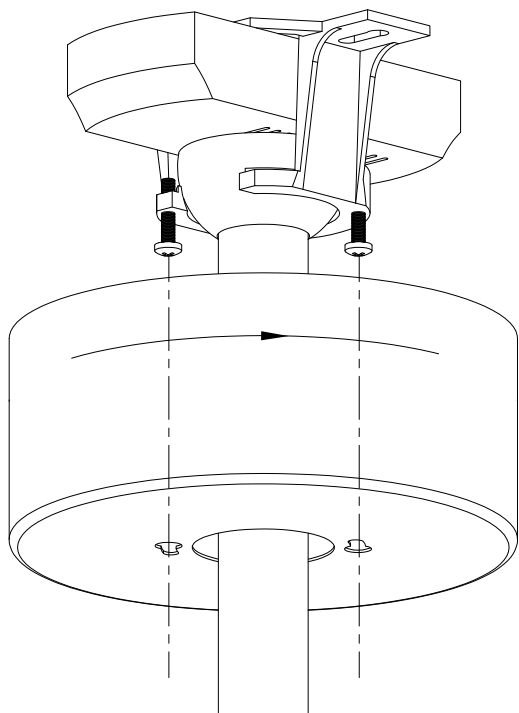
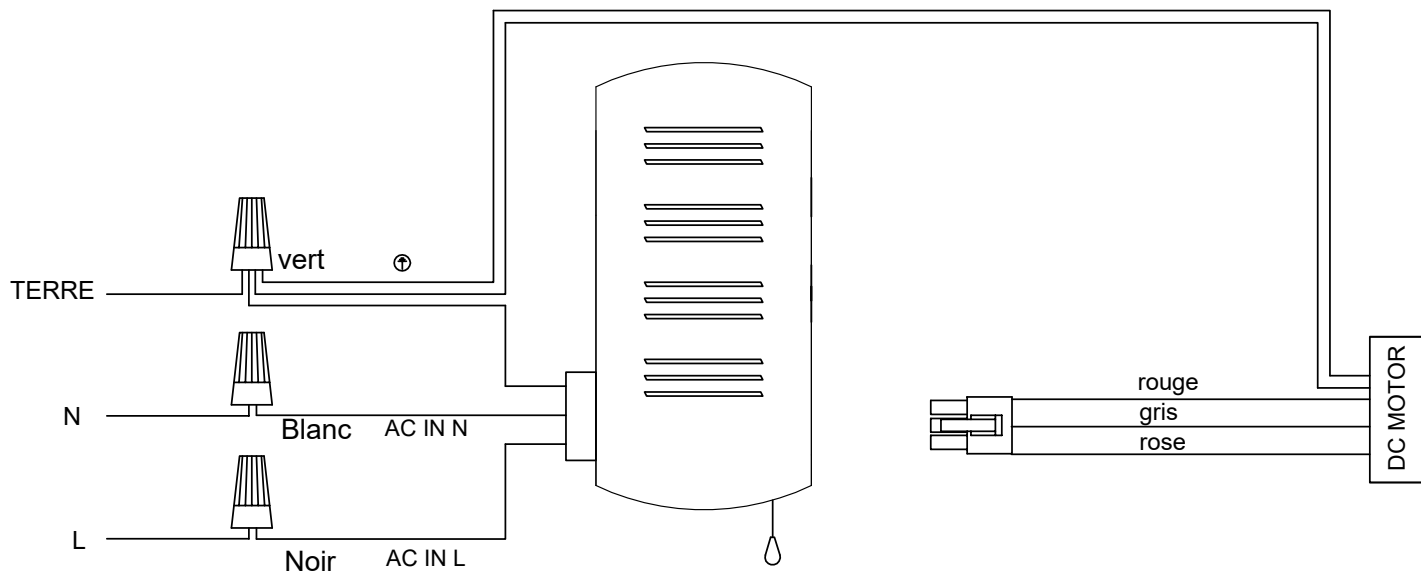


Parrot Uncle

Instructions d'installation et d'utilisation pour le
Installation du propri é taire de Parrotuncle, manue

VERTISSEMENT: COUPER L'ALIMENTATION AU FUSIBLE OU AU DISJONCTEUR

SOURCE D'ALIMENTATION AC
110- 120 VOLT 60Hz.



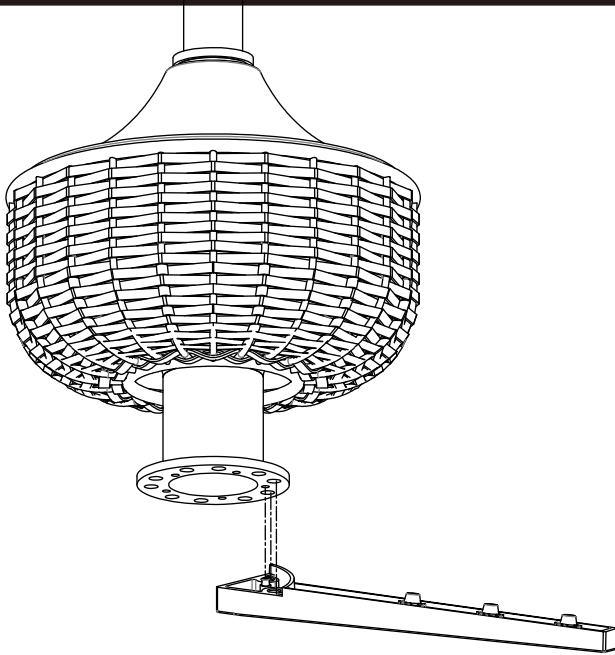
Finir



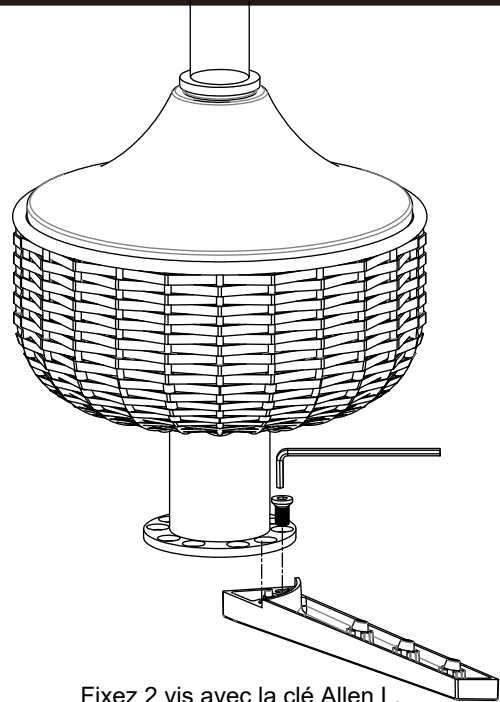
Parrot Uncle

Instructions d'installation et d'utilisation pour le Installation du propri é taire de Parrotuncle, manue

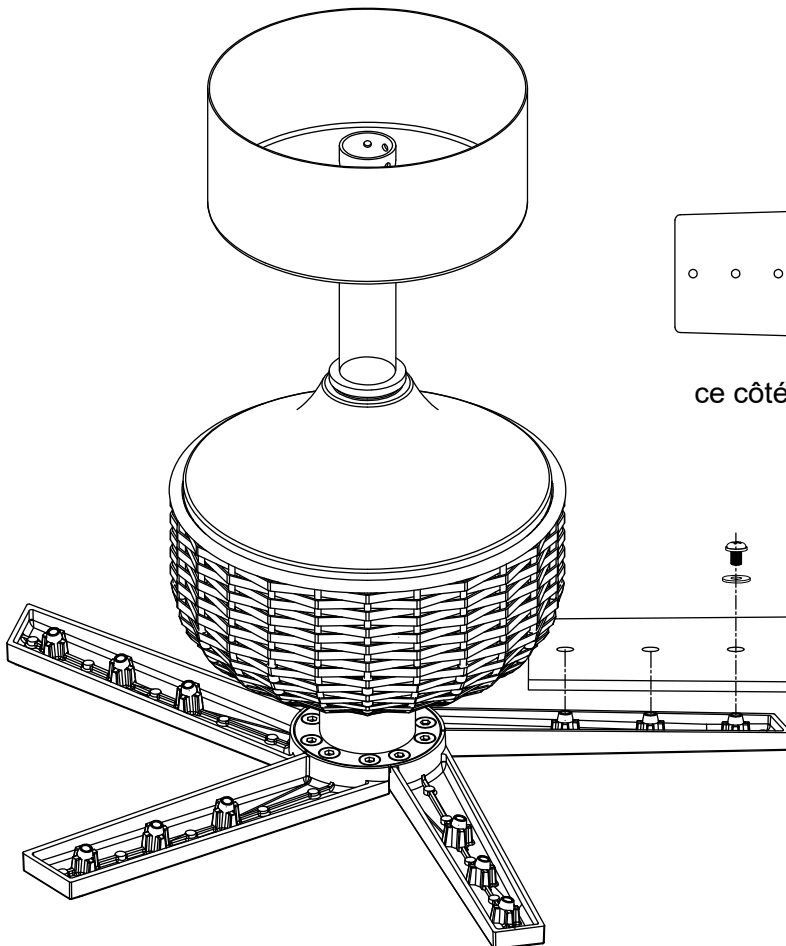
VERTISSEMENT: COUPER L'ALIMENTATION AU FUSIBLE OU AU DISJONCTEUR



Alignez les protubérances du support de pale avec les petits trous de la plaque du support de pale.



Fixez 2 vis avec la clé Allen L.



ce côté vers le haut

Télécommande

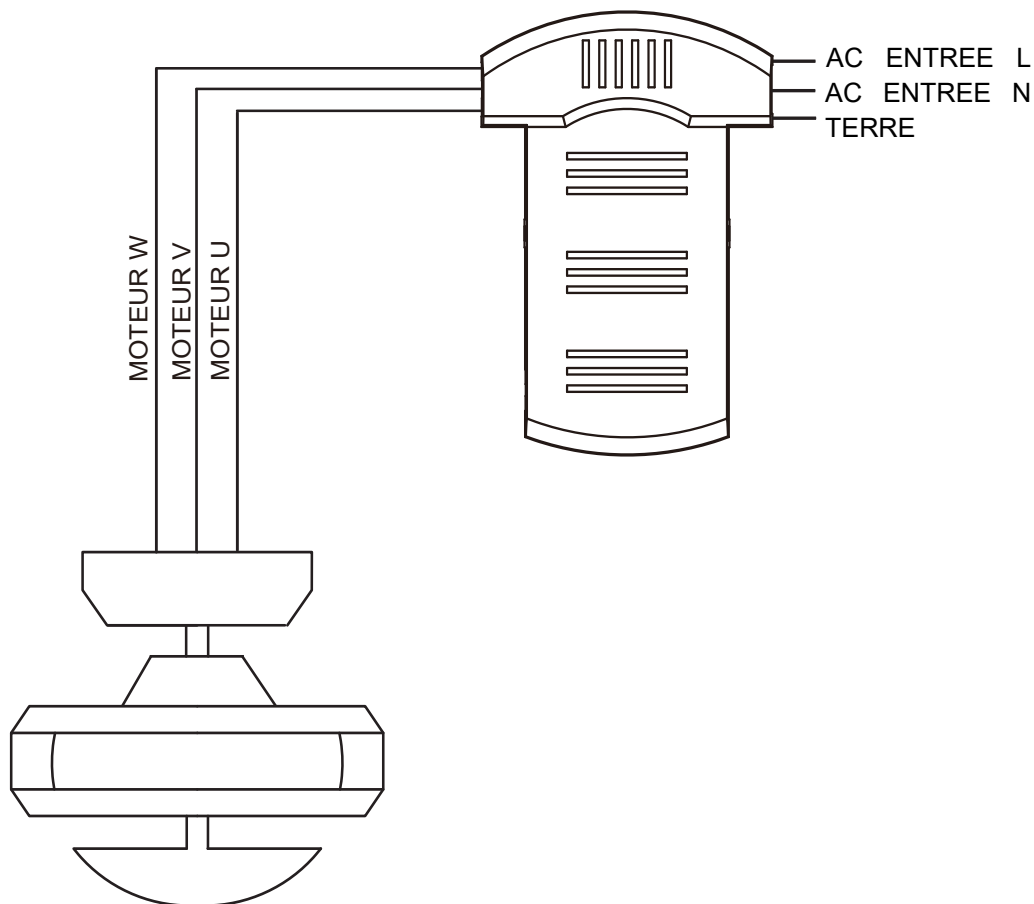
INFORMATIONS GÉNÉRALES

1. INSTALLATION DU RÉCEPTEUR DANS LE VENTILATEUR DE PLAFOND

A. Précautions de sécurité :

AVERTISSEMENT: HAUTE TENSION! Le fil électrique doit être conforme à toutes les exigences des codes électriques locaux et nationaux.

B. Schéma de câblage :



Télécommande

INFORMATIONS GÉNÉRALES

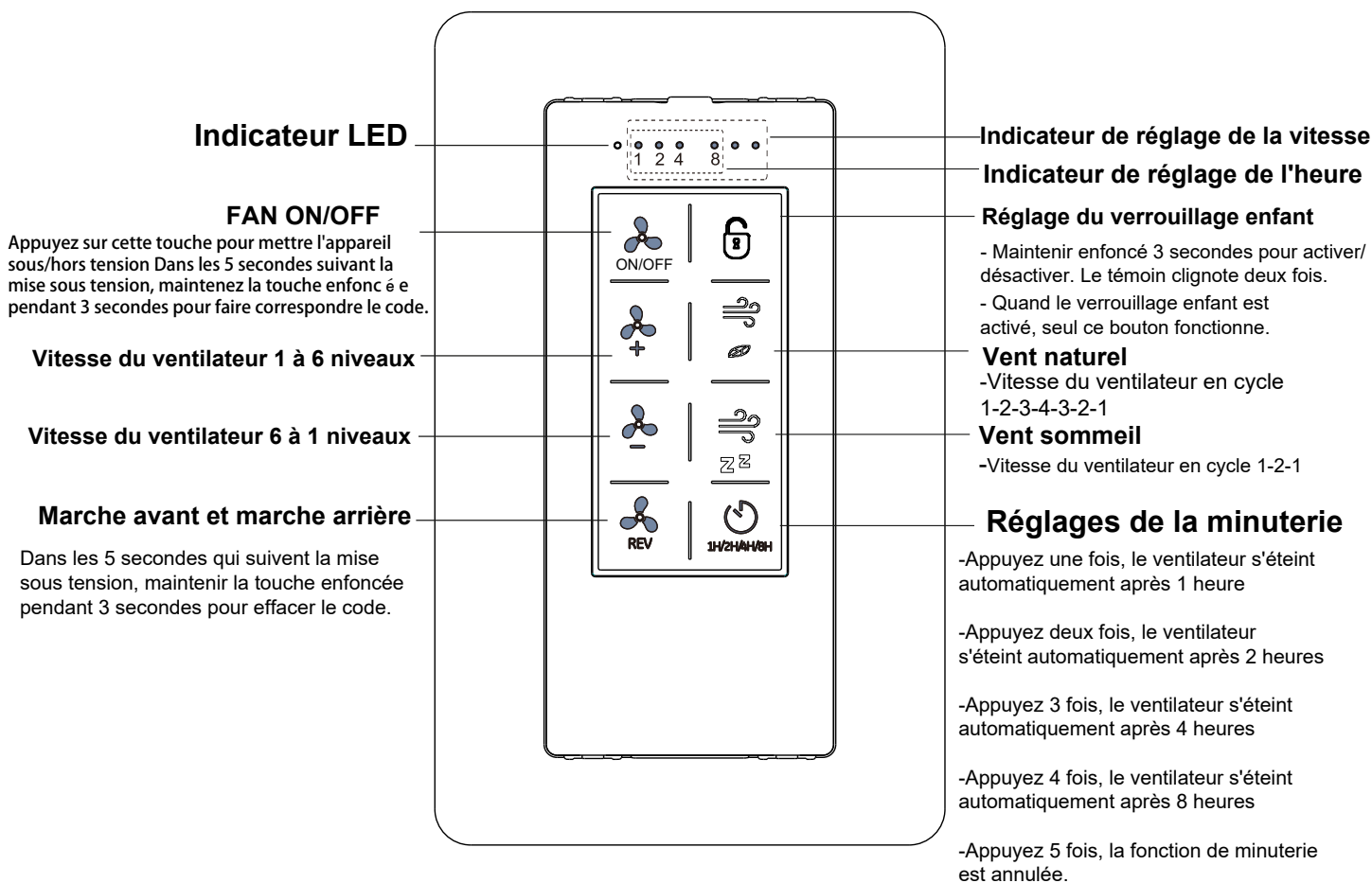
2. ÉMETTEUR EN FONCTIONNEMENT :

A. Installer la pile CR 2032 3V volt.

(Pour éviter d'endommager l'émetteur, retirez la pile si vous ne l'utilisez pas pendant une longue période).

B. Conservez l'émetteur à l'abri d'une chaleur ou d'une humidité excessive.

C. Actionnez les boutons situés sur le panneau de l'émetteur.



D. Réglage des codes sur le récepteur :

Le mode de correspondance des codes d'apprentissage est utilisé entre la TÉLÉCOMMANDE1 et le récepteur. Mettez l'appareil sous tension dans les 5 secondes et appuyez sur le bouton « VENTILATEUR MARCHÉ/ARRÊT » de la télécommande pendant 3 secondes, il peut se charger normalement après avoir entendu un long son « bee », ce qui signifie que l'apprentissage a réussi et qu'il peut fonctionner normalement. (PS: Le mode d'apprentissage n'est pas accepté après avoir mis l'alimentation sous tension pendant 5 secondes).

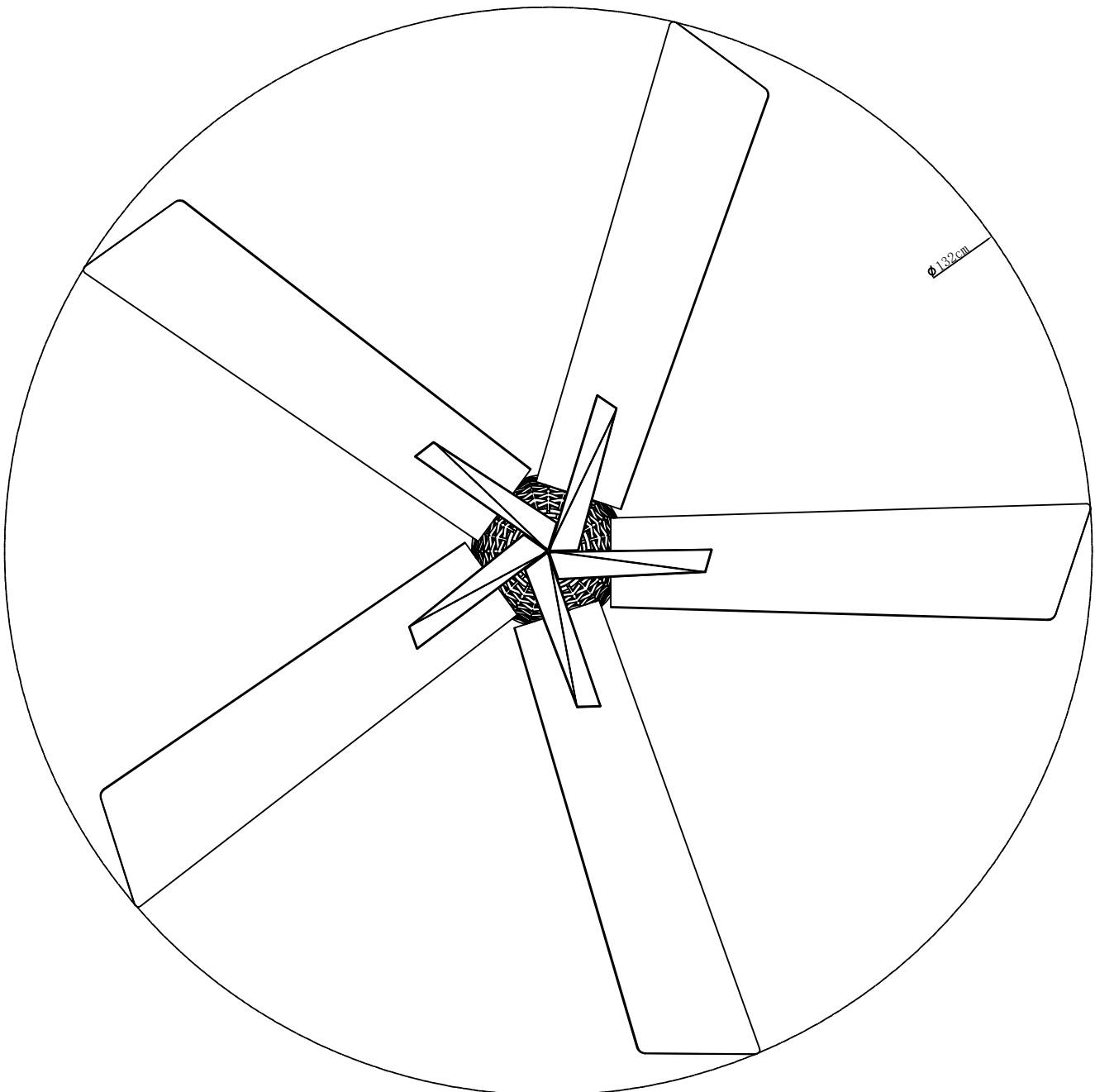
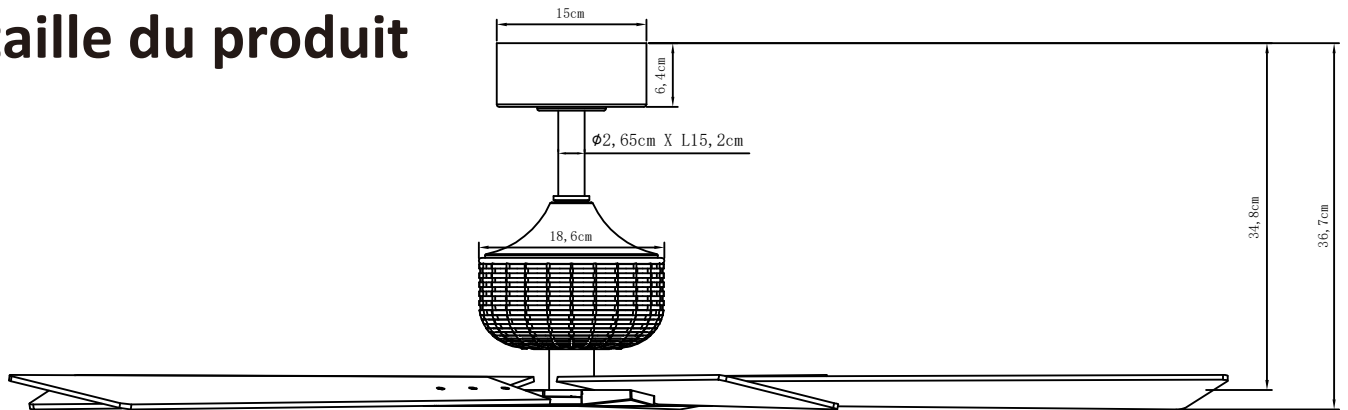


Parrot Uncle

Instructions d'installation et d'utilisation pour le
Installation du propri é taire de Parrotuncle, manue

VERTISSEMENT: COUPER L'ALIMENTATION AU FUSIBLE OU AU DISJONCTEUR

la taille du produit



APRÈS L'INSTALLATION

OSCILLER"

Les lames de ventilateur se sont ajustées dans l'usine pour minimiser tout bamboleo

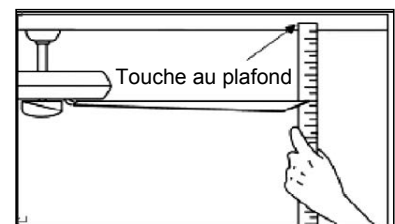
Remarque: les ventilateurs de plafond ont tendance à se déplacer pendant l'opération en raison du fait qu'ils sont montés sur une croisière en caoutchouc. Si le ventilateur était monté de manière rigide au plafond, cela entraînerait des vibrations excessives. Mouvement de certains centimètres

Il est tout à fait acceptable et ne suggère aucun problème

Pour réduire le ventilateur du ventilateur: vérifiez que toutes les vis qui ont sécurisé l'assemblage

Le soutien et la réduction sont sûrs. Équilibrez un ventilateur de toit stupéfiant:

1. Vérifiez que toutes les vis à lame et à la lame sont sûres.
2. La plupart des problèmes de bambou fanatiques sont causés lorsque les niveaux de lame sont inégaux. Vérifiez ce niveau en sélectionnant un point sur le toit sur la pointe de l'une des lames. Mesurez cette distance. Faites pivoter le ventilateur jusqu'à ce que la lame suivante soit positionnée pour la mesure. Répétez pour chaque lame. L'écart de distance doit être le même à 1/8 "(0,32 cm).
3. Si la lame de la lame est toujours perceptible, l'échange de deux lames adjacentes (côté à côté) peut redistribuer le poids et éventuellement entraîner une opération plus douce. Avertissement: réduire le risque du personnel
Blessure, pas le double du bras de la lame pendant l'installation, équilibre le pales ou nettoyer le ventilateur. N'insérez pas d'objets étrangers entre les lames ventilateur tournant.



BRUIT

Lorsque vous êtes calme (surtout la nuit), vous pouvez écouter de petits bruits occasionnels. C'est normal. Prévoyez une période de «rupture» de 24 heures, la plupart des bruits associés à un nouveau ventilateur disparaissent pendant le temps.

Soins et nettoyage

1. Le nettoyage périodique de son ventilateur de plafond est le seul entretien requis. Utilisez une brosse douce ou un chiffon sans peluches pour éviter de gratter la finition de la peinture. Assurez-vous de tourner l'énergie de l'électricité avant de nettoyer votre ventilateur
2. N'utilisez pas d'eau lors du nettoyage de votre ventilateur de toit. Il pourrait endommager le moteur ou les lames et créer la possibilité d'un choc électrique.
3. Le moteur a un roulement à billes lubrifié en permanence. Il n'y a pas de besoin d'huile

Remarque: assurez-vous que l'énergie est désactivée dans la boîte du panneau électrique avant d'essayer de nettoyer ou de réparer.



Parrot Uncle