

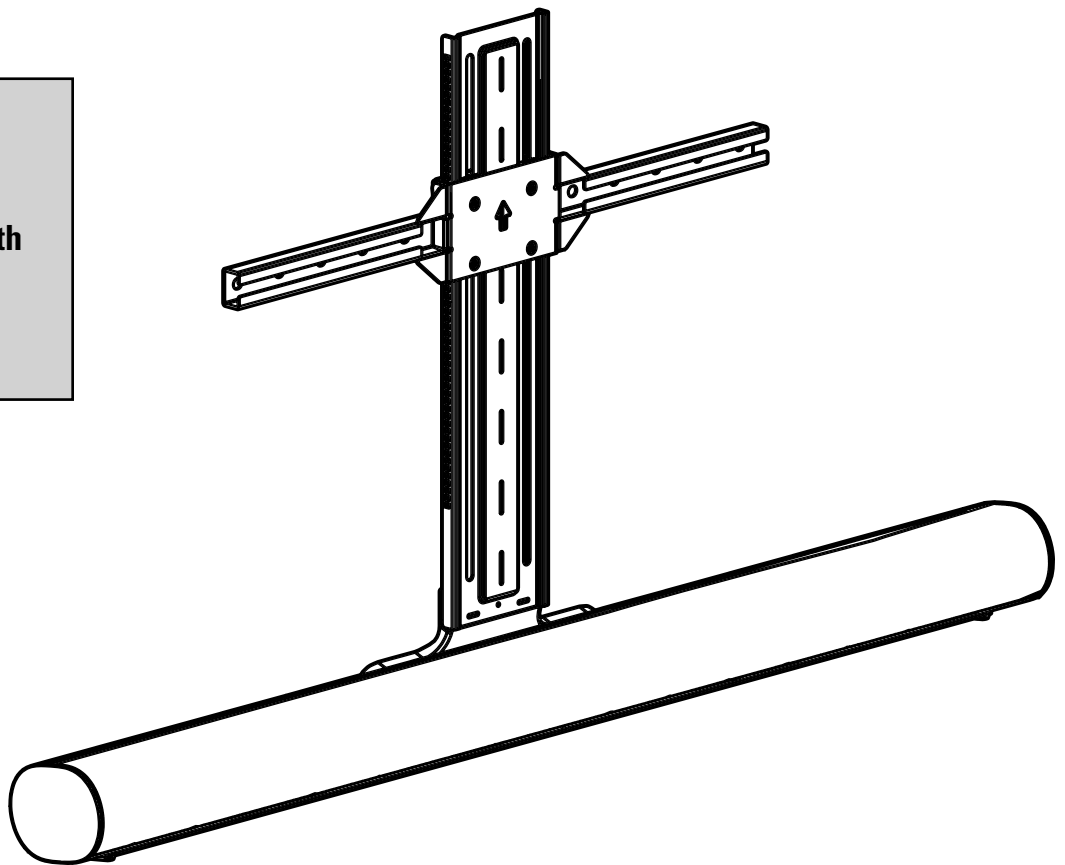
SANUS

BSSATM1

SOUNDBAR MOUNT
DESIGNED FOR
Sonos® Arc™

INSTRUCTION MANUAL

This mount is designed to support Sonos® Arc™ soundbar and works with SANUS and other TV mount brands.



WE'RE HERE TO HELP

If you have any questions along the way, our US-based install experts are standing by to help.



Call us at: **US: 800-359-5520**

UK: 0800 056 2853

EMEA: +31 (0) 495 580 852



Or, chat at: **US: [SANUS.com/chatSP](https://www.sanus.com/chatSP)**

IMPORTANT SAFETY INSTRUCTIONS. READ ENTIRE MANUAL PRIOR TO USE. SAVE THESE INSTRUCTIONS

Before getting started, let's make sure this product is perfect for you!

⚠ CAUTION: To avoid potential personal injuries and property damage:

- This soundbar mount is only designed for use with the Sonos® Arc™ speaker.
- This soundbar mount is only designed for use with TV wall mounts that meet third party safety certifications (UL).
- This soundbar mount is ONLY designed to mount below the television.
- The weight of the soundbar mount and Sonos® Arc™ speaker is 21 pounds; The weight of the TV, soundbar mount, and soundbar should not exceed the weight rating of the TV mount.
- Please read through these instructions completely to be sure you're comfortable with this easy install process.
- Do not use this product for any purpose not explicitly specified by manufacturer.
- Manufacturer is not responsible for damage or injury caused by incorrect assembly or use.
- If you do not understand these instructions or have doubts about the safety of the installation, assembly or use of this product, contact Customer Service.

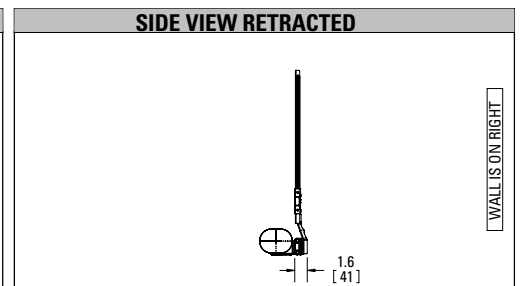
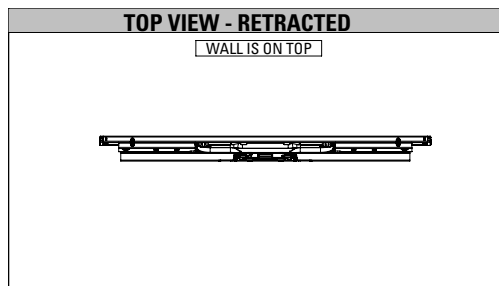
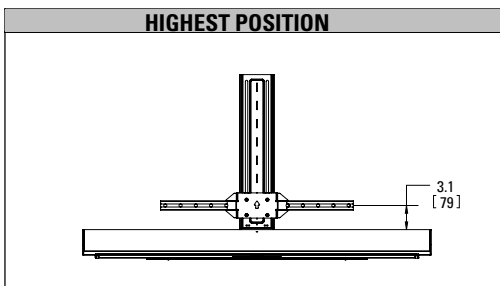
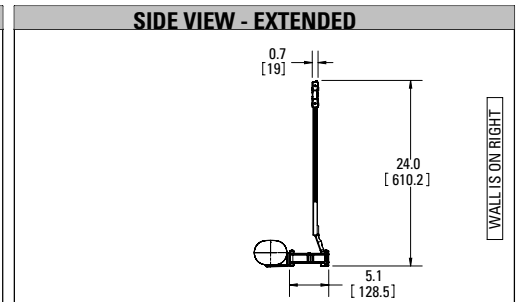
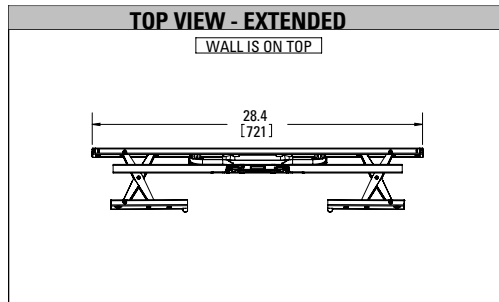
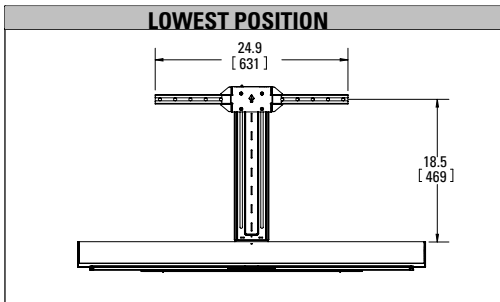
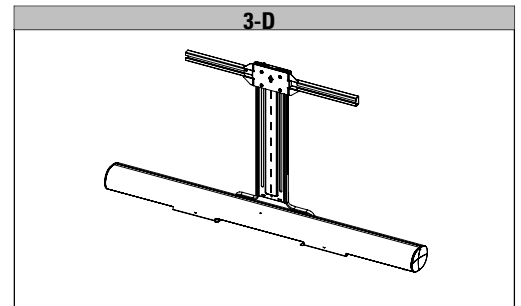
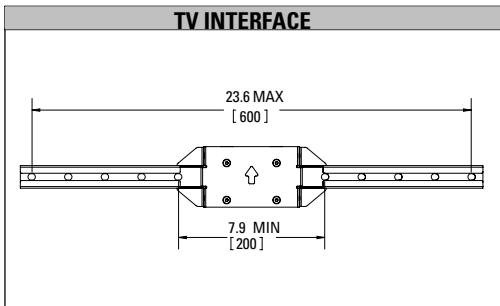
**Weight Limit
DO NOT EXCEED**



**Tools
Needed**



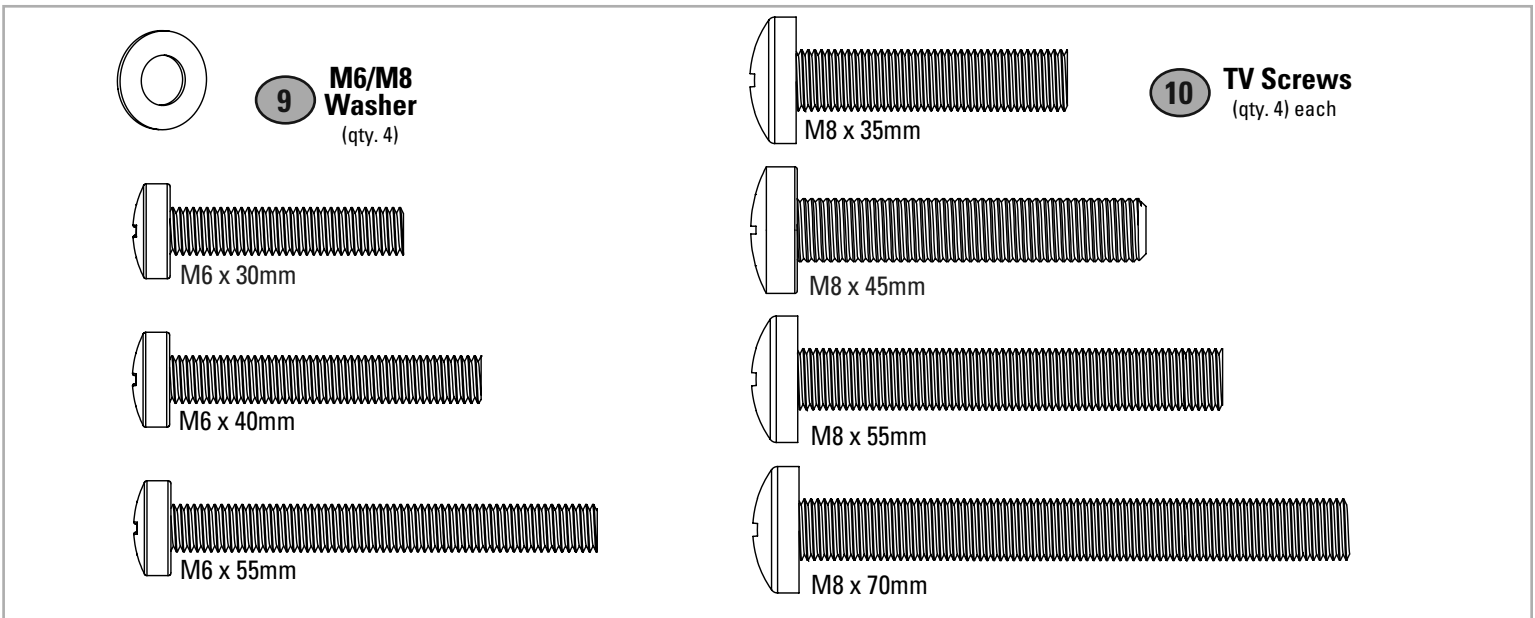
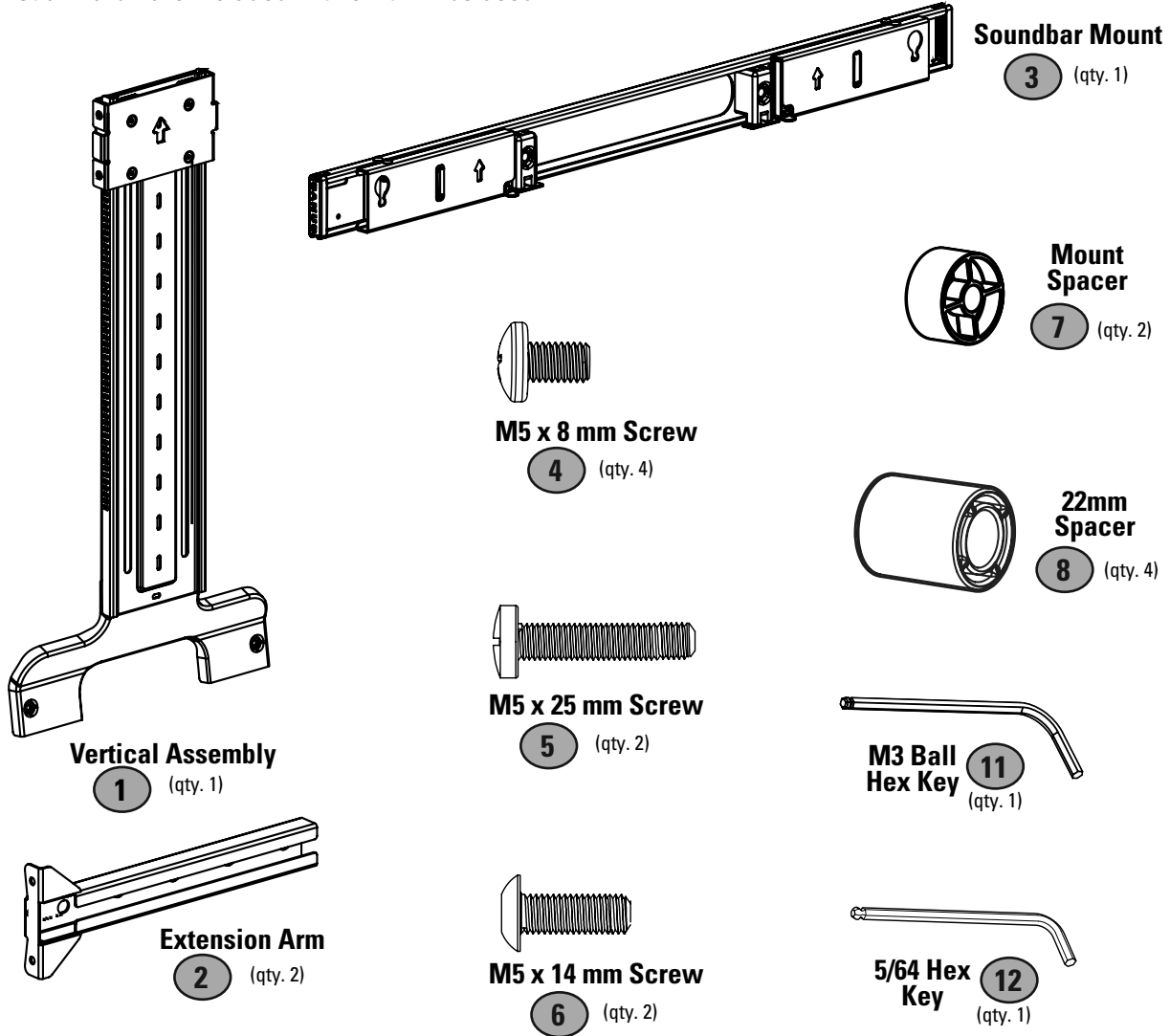
DIMENSIONS IN. [MM]



SUPPLIED PARTS AND HARDWARE

WARNING: This product contains small items that could be a choking hazard if swallowed. Before starting assembly, verify all parts are included and undamaged. If any parts are missing or damaged, DO NOT return the damaged item to your dealer; contact Sanus (see back page). Never use damaged parts!

NOTE: Not all hardware included in this kit will be used.

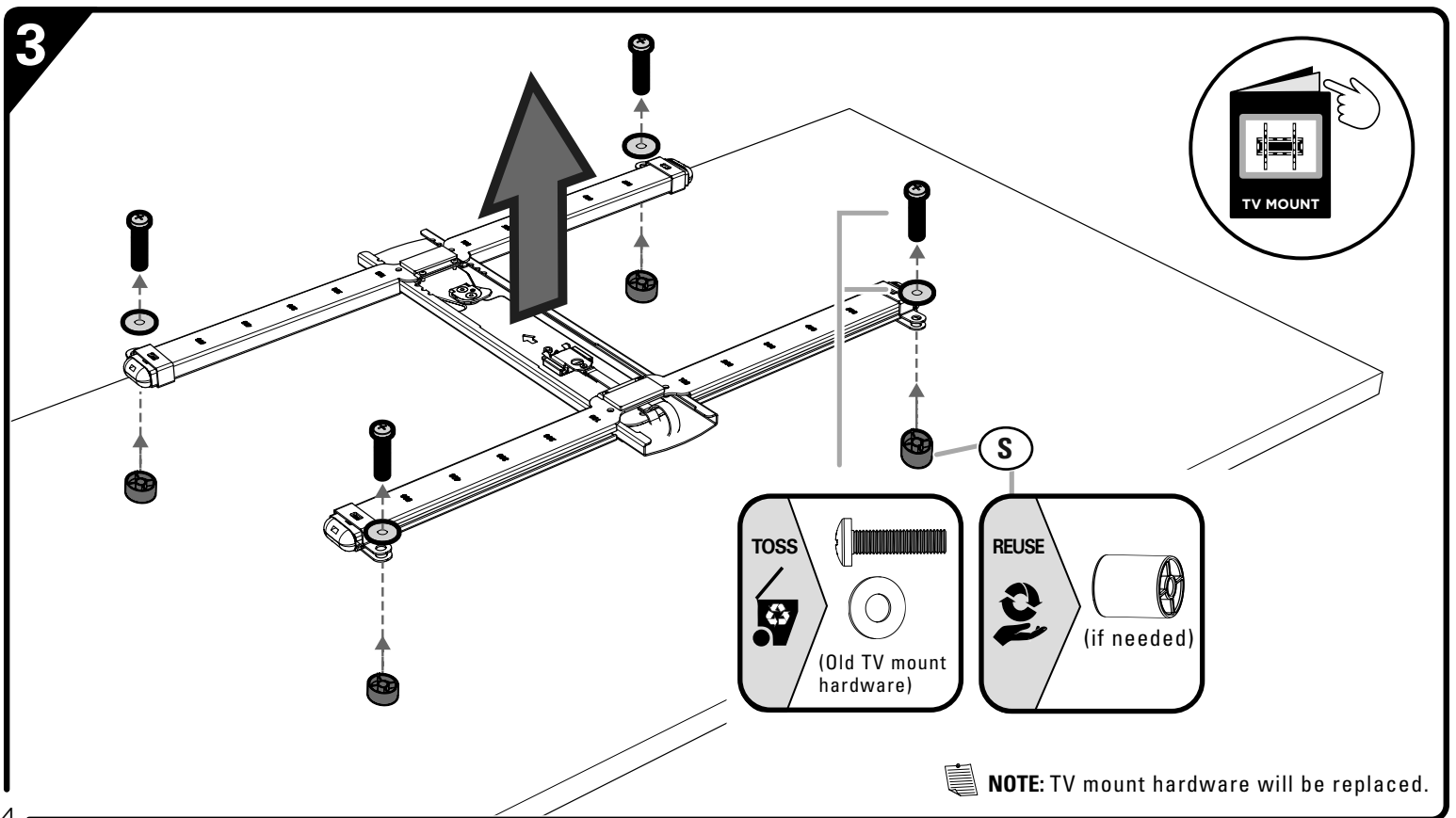
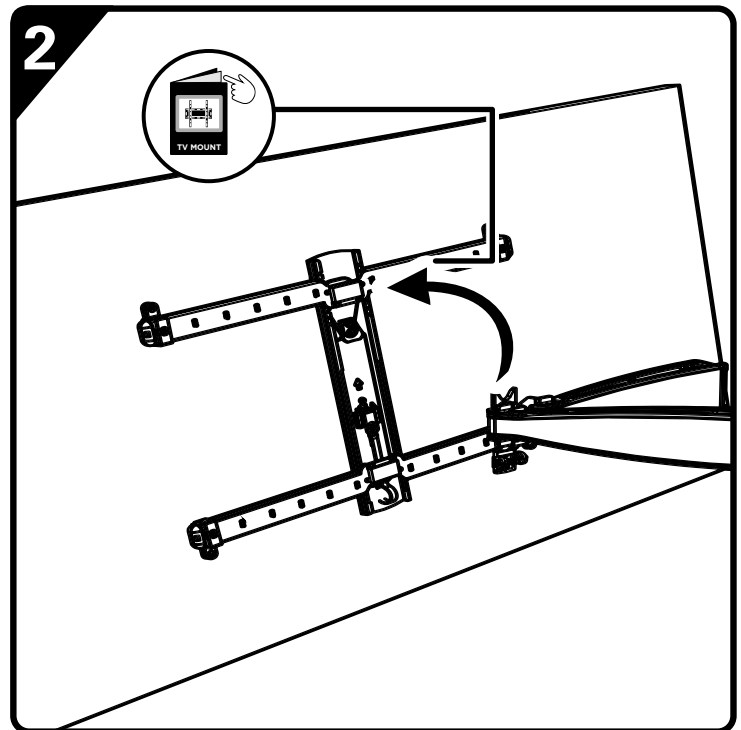
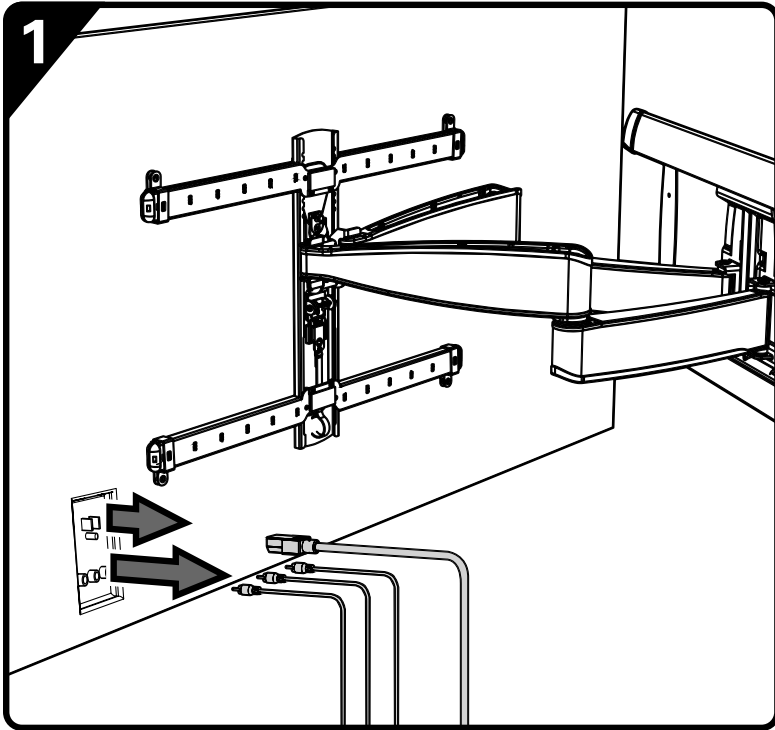


PREPARE YOUR TV (IF MOUNTED)



CAUTION: Follow your TV mount's manual for instructions on how to safely remove your TV and TV bracket.

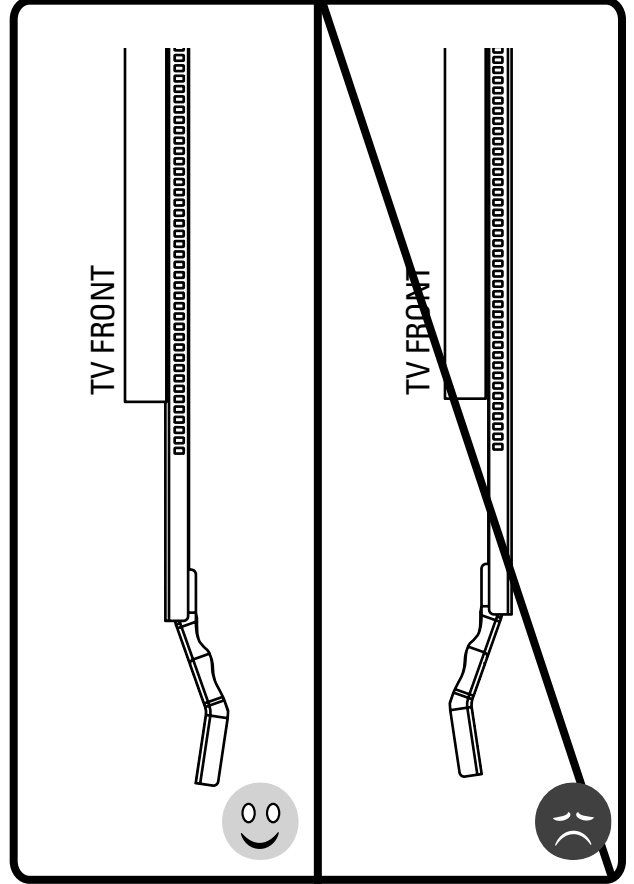
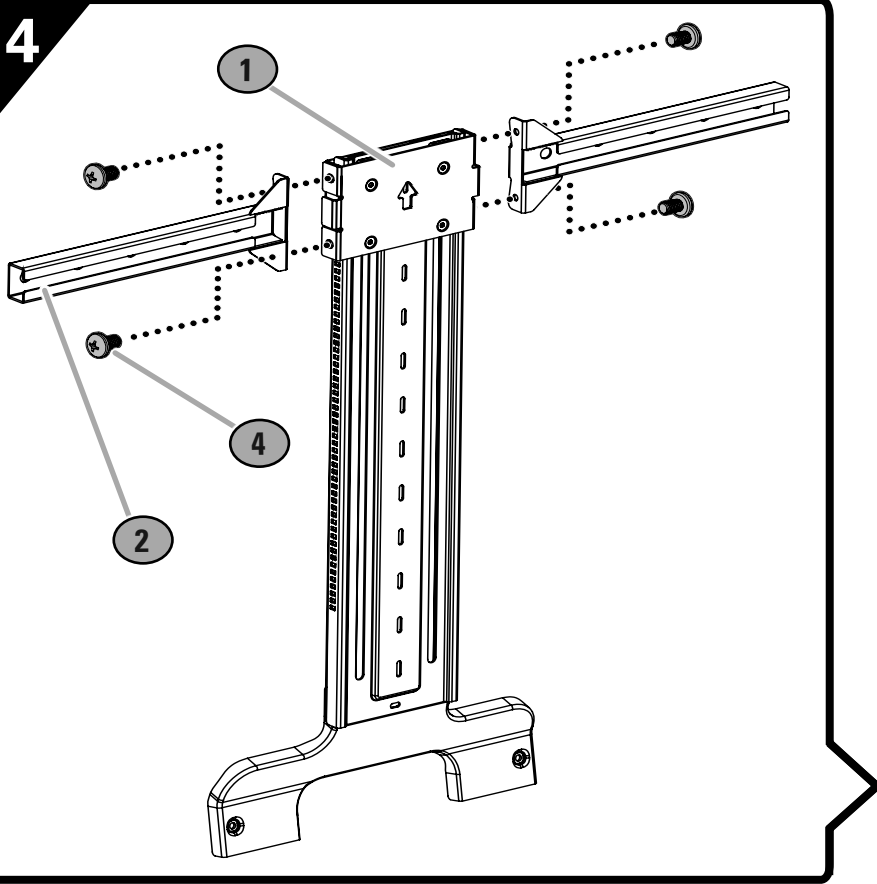
NOTE: Your TV wall mount may vary from the illustrations throughout this manual — the procedure to install the soundbar is the same.



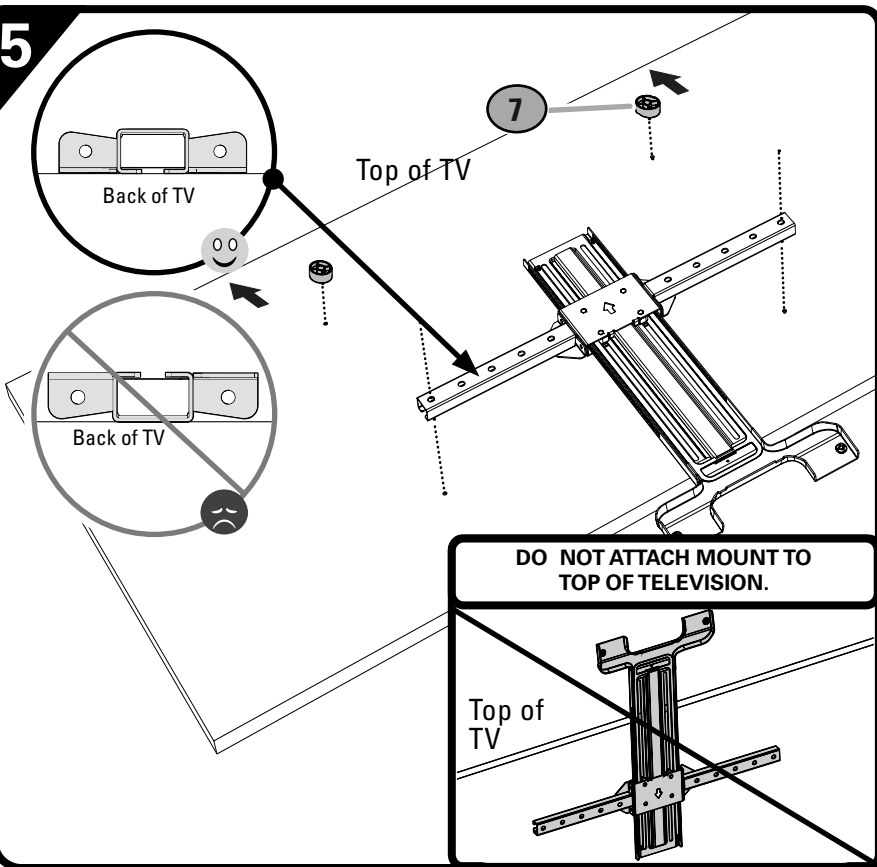
ATTACH SOUNDBAR MOUNT TO YOUR TV

ASSEMBLE TV INTERFACE MOUNT

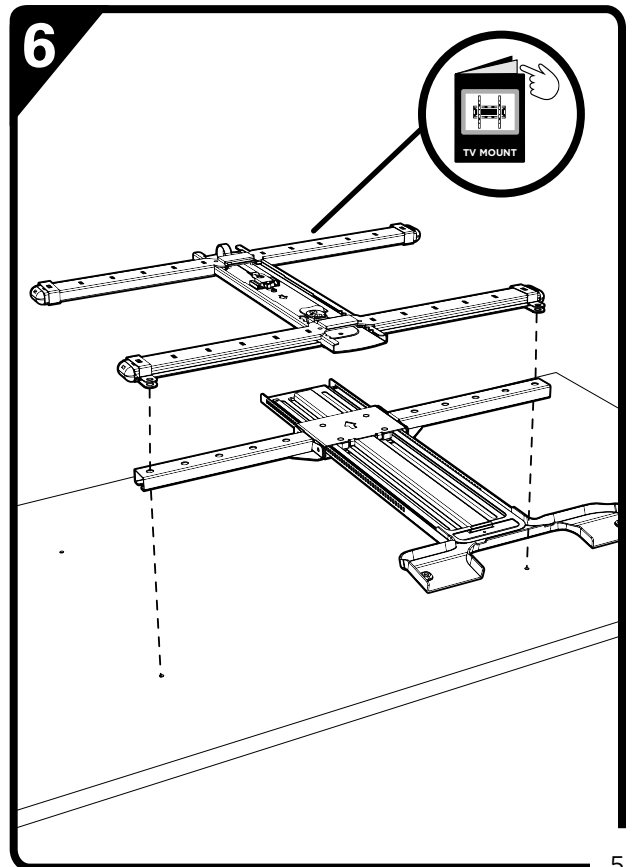
4



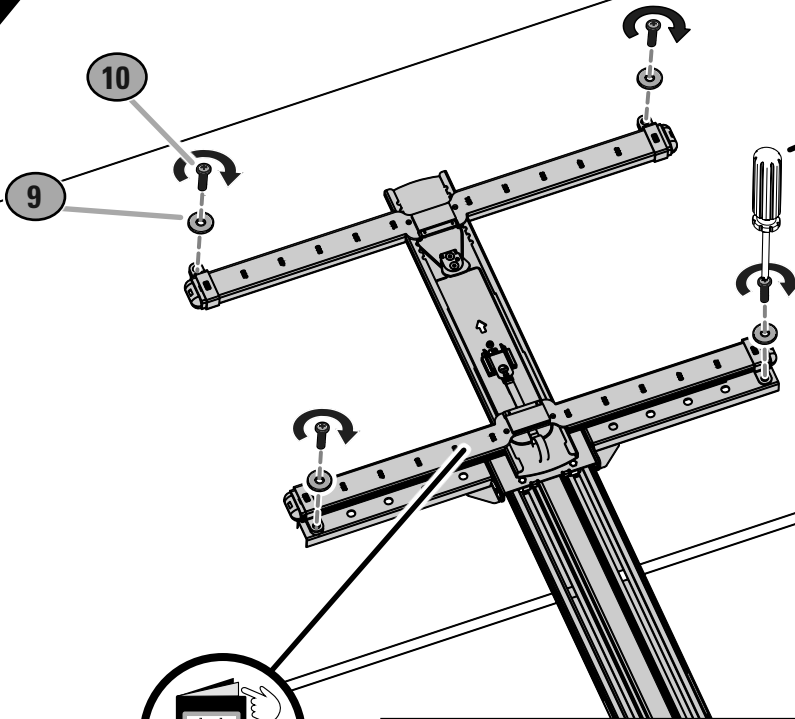
5



6



7

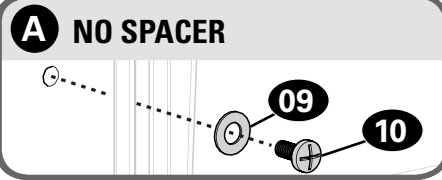


**DO NOT OVERTIGHTEN
COULD DAMAGE
TELEVISION OR HARDWARE**

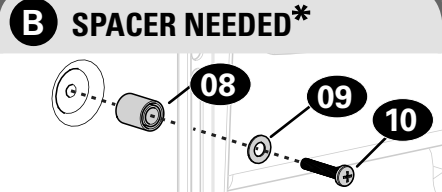


Select Screw Length & Spacers

A NO SPACER

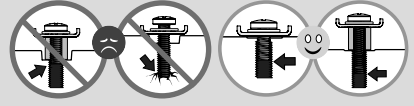


B SPACER NEEDED*

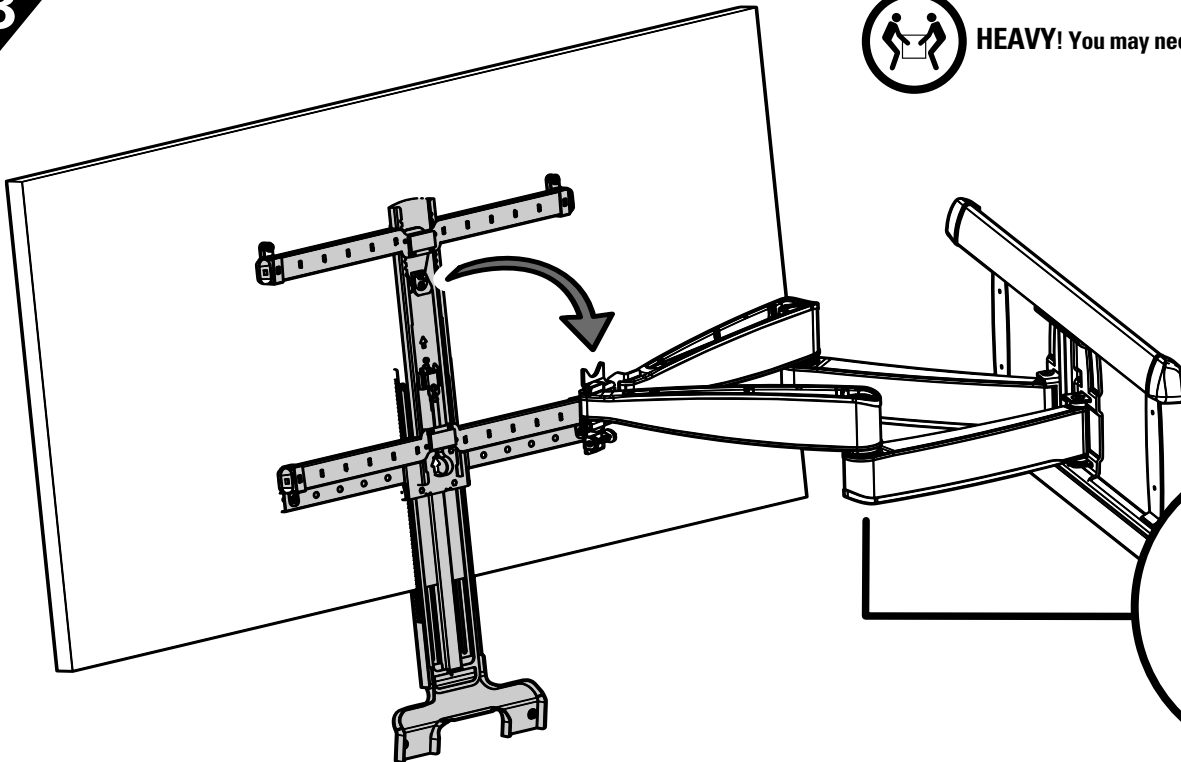


* Recommended to allow for more space for cords.

CAUTION: Verify adequate thread engagement with your screw **10**, washer **09**, spacer **08** combination AND TV bracket.
 — Too short will not hold your TV. — Too long will damage your TV.

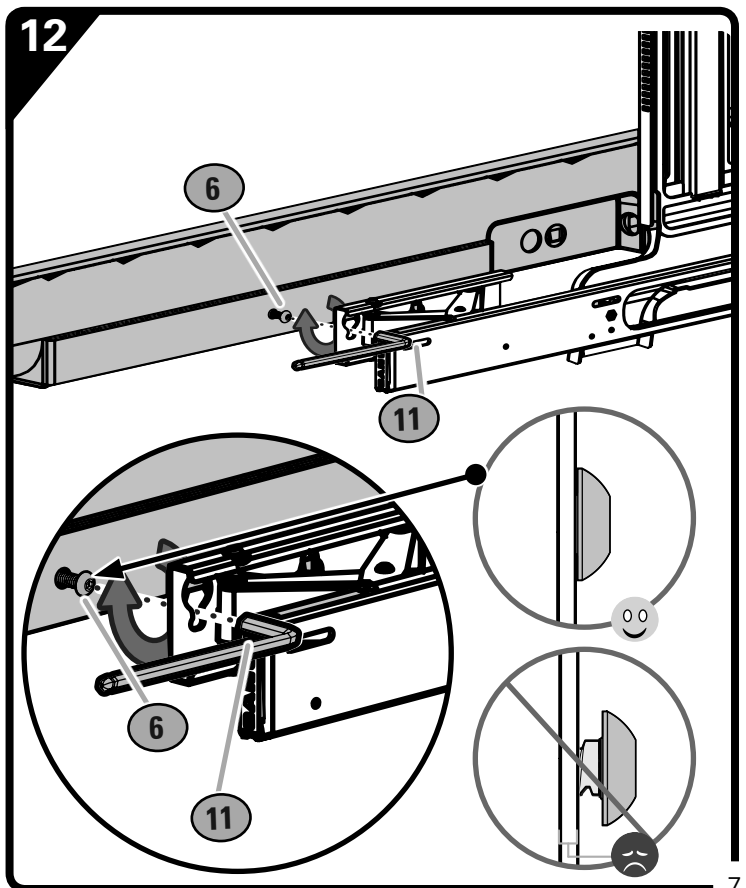
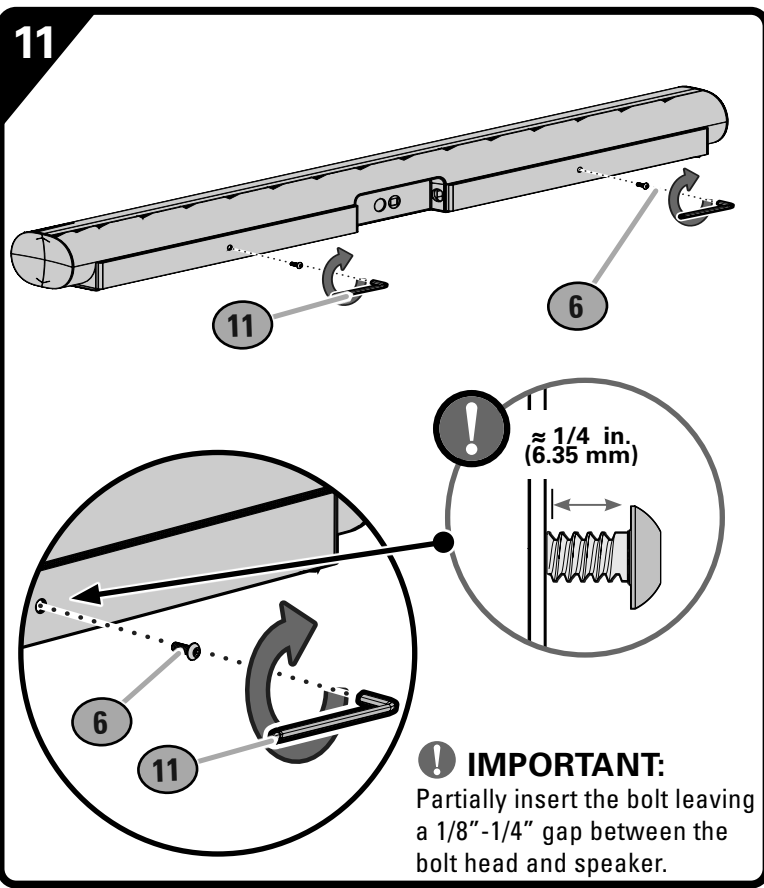
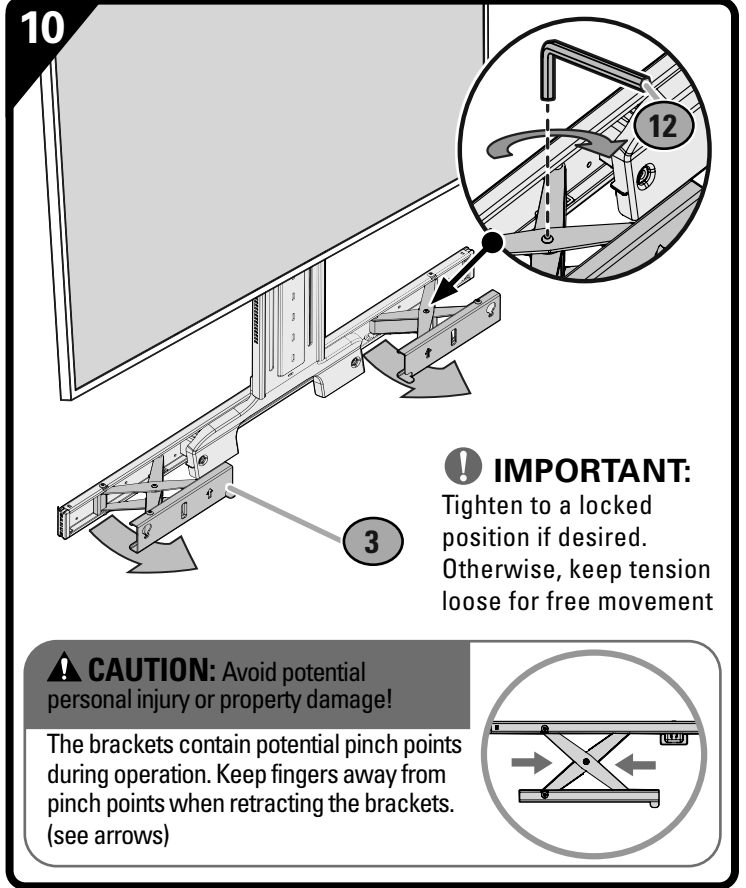
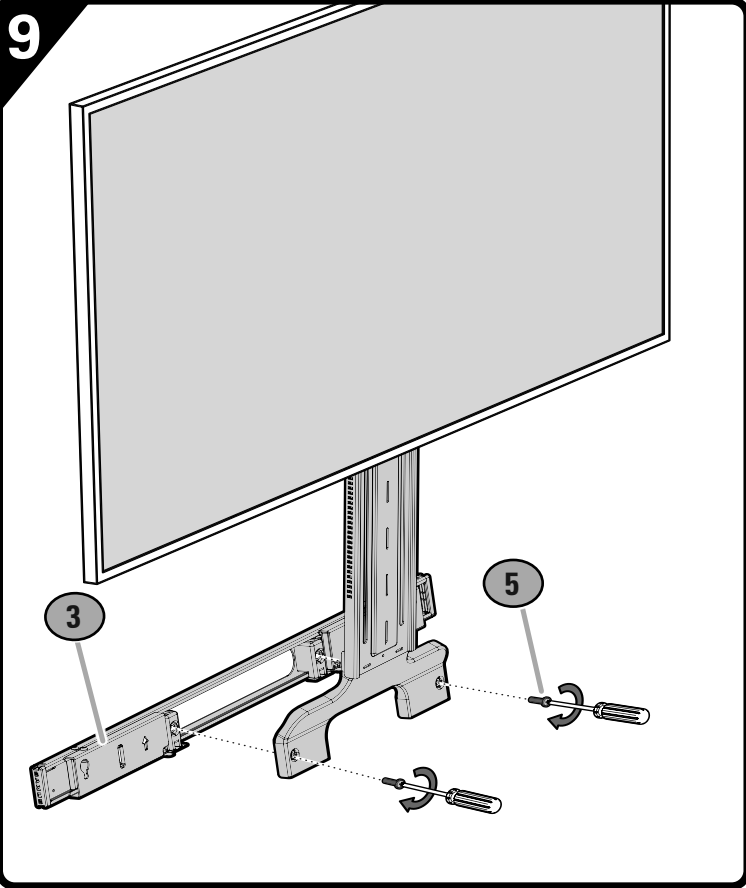


8



HEAVY! You may need assistance with this step.

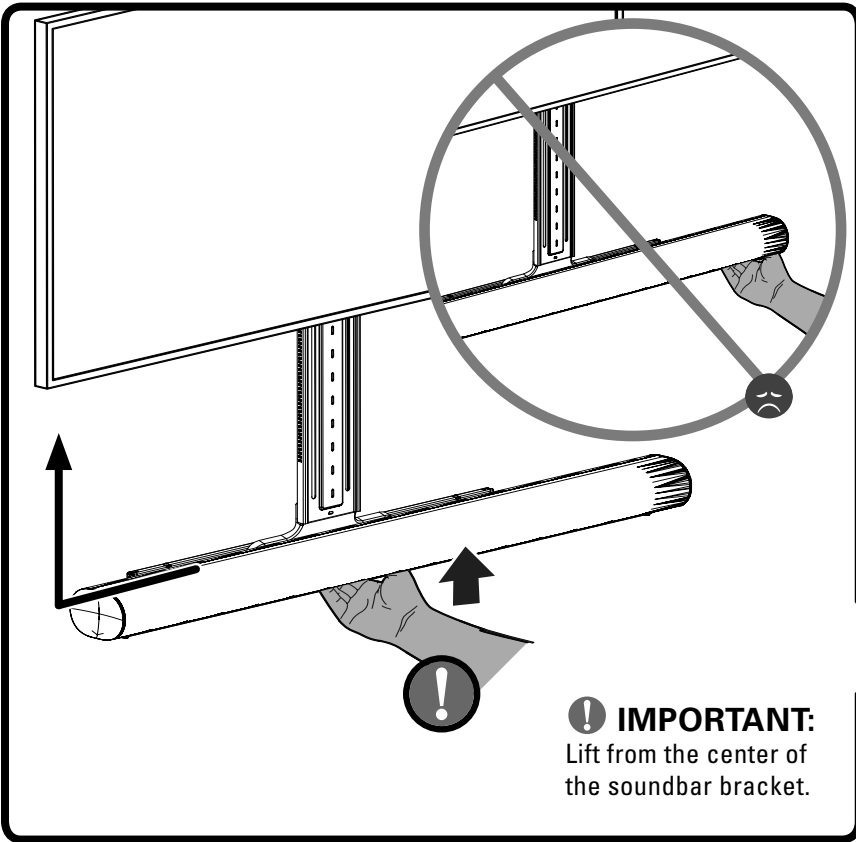
ATTACH SONOS® ARC™ MOUNT TO TV INTERFACE MOUNT



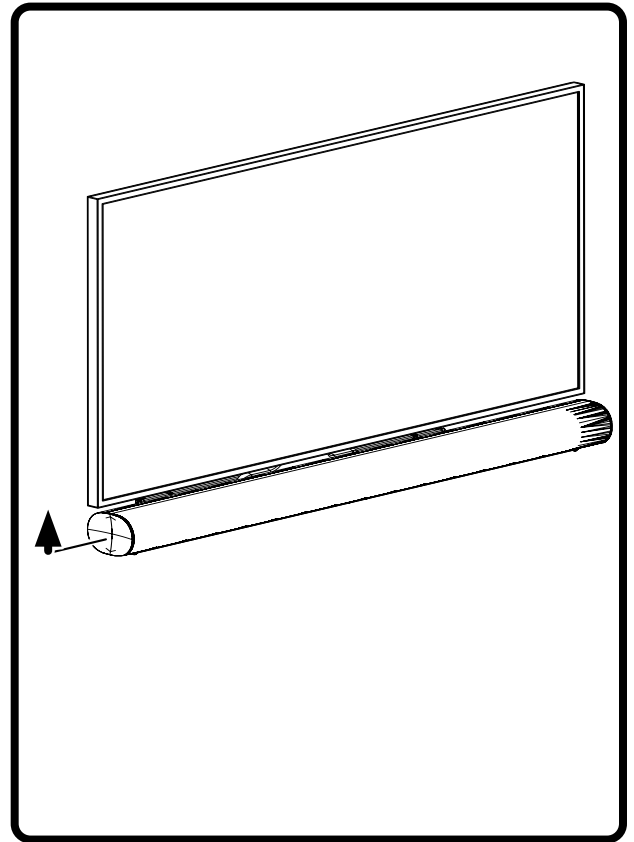
UPWARD ADJUSTMENT



HEAVY! You may need assistance with this step.



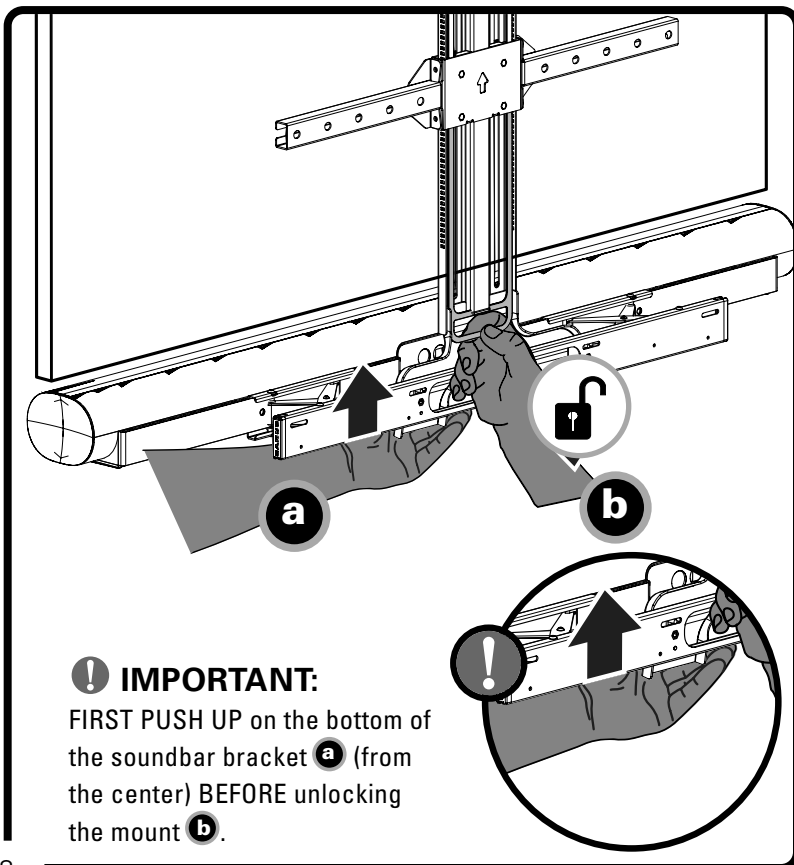
! IMPORTANT:
Lift from the center of the soundbar bracket.



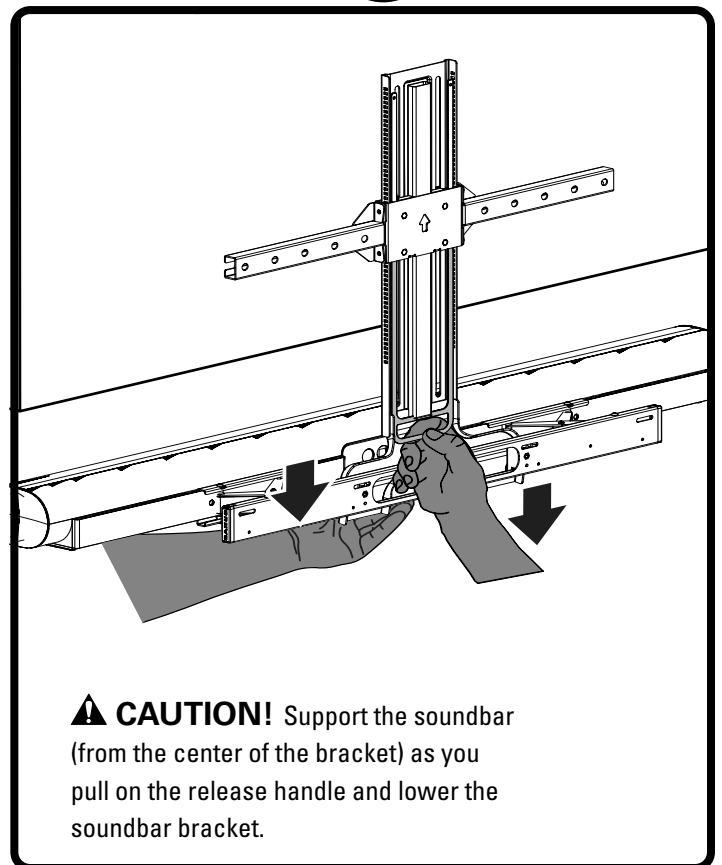
DOWNWARD ADJUSTMENT



HEAVY! You may need assistance with this step.



! IMPORTANT:
FIRST PUSH UP on the bottom of the soundbar bracket **a** (from the center) BEFORE unlocking the mount **b**.



▲ CAUTION! Support the soundbar (from the center of the bracket) as you pull on the release handle and lower the soundbar bracket.

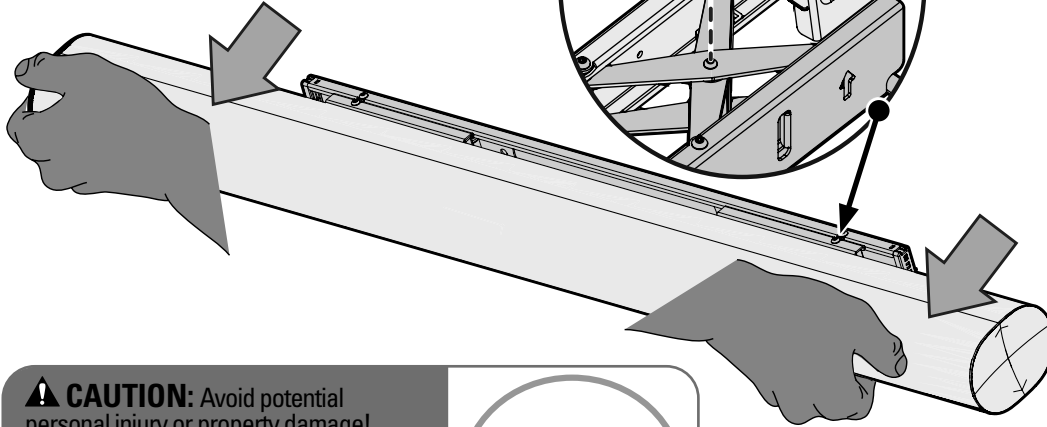
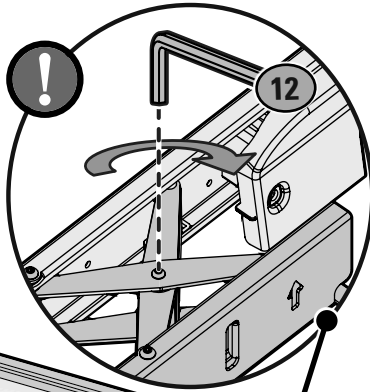
EXTEND



HEAVY! You may need assistance with this step.

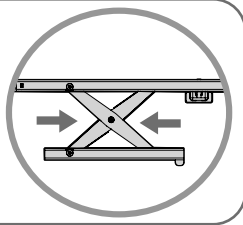
! IMPORTANT:

Tighten to a locked position if desired. Otherwise, keep tension loose for free movement

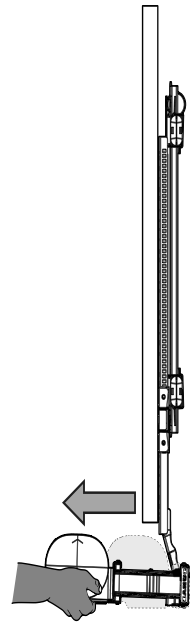


! CAUTION: Avoid potential personal injury or property damage!

The brackets contain potential pinch points during operation. Keep fingers away from pinch points when retracting the brackets. (See arrows).



SIDE VIEW



NOTE: Extending the speaker helps with better microphone performance and Atmos® up-firing driver usage.

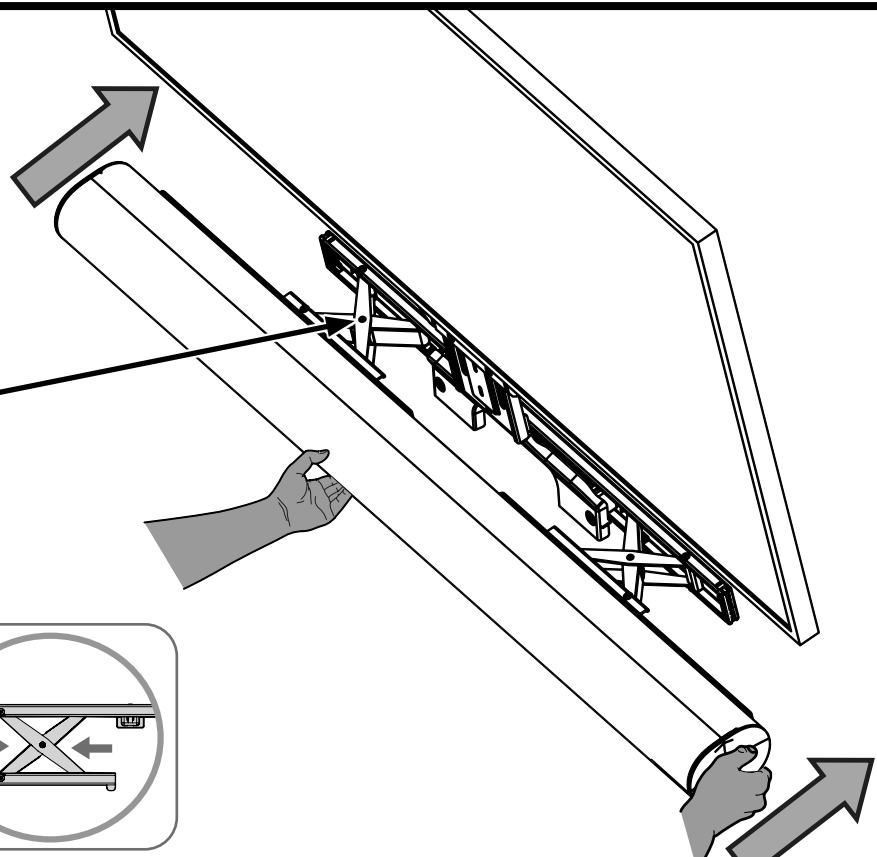
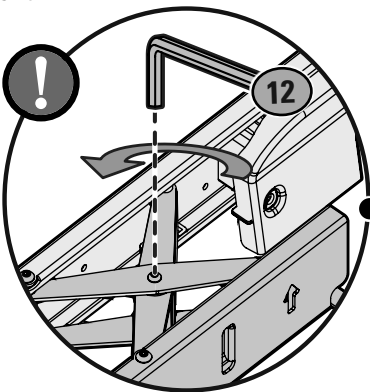
RETRACT



HEAVY! You may need assistance with this step.

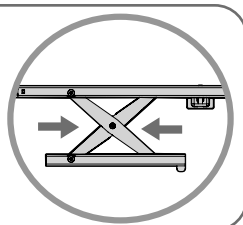
! IMPORTANT:

Tighten to a locked position if desired. Otherwise, keep tension loose for free movement



! CAUTION: Avoid potential personal injury or property damage!

The brackets contain potential pinch points during operation. Keep fingers away from pinch points when retracting the brackets. (See arrows).



INSTRUCCIONES DE SEGURIDAD IMPORTANTES. LEA TODO EL MANUAL ANTES DE UTILIZAR EL PRODUCTO POR PRIMERA VEZ. CONSERVE ESTAS INSTRUCCIONES

¡Antes de empezar, asegúrese de que este es el producto adecuado para usted!

⚠ PRECAUCIÓN: Para evitar posibles lesiones personales y daños materiales:

Esta montura para barra de sonido está diseñada solo para usarse con el altavoz Sonos® Arc™.

- La montura para barra de sonido ha sido diseñada para utilizarse en soportes murales para televisores que cumplan con las certificaciones externas de seguridad (UL).
- Esta montura para barra de sonido ha sido EXCLUSIVAMENTE diseñada para instalarse debajo del televisor.
- El peso de la montura para barra de sonido y altavoz Sonos® Arc™ es de 21 libras; el peso del TV, montura y barra de sonido no debe exceder en total el peso máximo de la montura de TV.
- Lea atentamente estas instrucciones para asegurarse de que está familiarizado con el sencillo proceso de instalación.
- No utilice este producto para ningún otro propósito que no sea el explícitamente especificado por el fabricante.
- El fabricante no se responsabiliza de ningún daño o lesión resultante del montaje incorrecto o el uso indebido.
- Si no entiende las instrucciones o si tiene dudas acerca de la seguridad de la instalación, el montaje o el uso del producto, póngase en contacto con el servicio de atención al cliente.

**NO EXCEDA
el límite de peso**



**Herramientas
necesarias**



Destornillador



Manual de
soporte para TV

DIMENSIONES PULG. [MM]

PÁGINA 2

PIEZAS Y ELEMENTOS DE MONTAJE SUMINISTRADOS

PÁGINA 3

Antes de comenzar a montar la unidad, verifique que dispone de todas las piezas y que se encuentran en buen estado. Si no dispone de todas las piezas o alguna está dañada, NO devuelva el elemento defectuoso al distribuidor. Póngase en contacto con el servicio de atención al cliente. Nunca utilice piezas en mal estado.

⚠ ADVERTENCIA: RIESGO DE ATRAGANTAMIENTO. Este producto contiene piezas pequeñas que, en caso de ser tragadas, podrían causar asfixia.

📄 NOTA: No se utilizarán todos los elementos de montaje incluidos en este kit.

PREPARE SU TELEVISOR (SI ESTÁ INSTALADO)

PÁGINA 4

1 — 2 — 3

⚠ PRECAUCIÓN: Siga las instrucciones del manual de instalación para retirar de forma segura su televisor y el soporte del mismo.

📄 NOTA: El soporte de pared para su televisor puede variar de las ilustraciones que aparecen en este manual. Tenga en cuenta que el procedimiento de instalación de la barra de sonido no varía.

📄 NOTA: Los elementos de montaje del TV serán reemplazados.

FIJAR EL SOPORTE PARA BARRA DE SONIDO AL TV

PÁGINA 5

ENSAMBLAR LA MONTURA DE CONEXIÓN AL TV

4 — 6

NO FIJE EL SOPORTE A LA PARTE SUPERIOR DEL TELEVISOR.

7 — 8



**NO APRIETE EN EXCESO PODRÍA DAÑAR
EL MONITOR O LOS ELEMENTOS
DE MONTAJE**

a SIN ESPACIADOR

b ESPACIADOR NECESARIO: Se recomienda para que haya más espacio para los cables.

FIJAR LA MONTURA SONOS® ARC™ A LA MONTURA DE CONEXIÓN DEL TV


PÁGINA 7

9 — 10 — 11 — 12


⚠ PRECAUCIÓN: ¡Evite posibles lesiones personales o daños materiales! Los soportes del televisor contienen puntos de compresión potenciales que podrían lastimarlo durante la instalación. Mantenga los dedos alejados de los puntos de compresión cuando repliegue el televisor (ver flechas).


! IMPORTANTE: Inserte parcialmente el perno dejando un hueco de 1/8 pulg. - 1/4 pulg. entre la cabeza y el altavoz.

 ¡ELEMENTO PESADO! ES POSIBLE QUE NECESITE AYUDA EN ESTE PASO.


 **IMPORTANTE:** levante desde el centro del soporte de la barra de sonido.


 ¡ELEMENTO PESADO! ES POSIBLE QUE NECESITE AYUDA EN ESTE PASO.


 **IMPORTANTE:** PRIMERO EMPUJE HACIA ARRIBA el soporte de la barra de sonido **a** (desde el centro) ANTES de desbloquear la montura **b**.

 **PRECAUCIÓN!** Sujete la barra de sonido (desde el centro del soporte) al tirar del asa de liberación y bajar el soporte.


 ¡ELEMENTO PESADO! ES POSIBLE QUE NECESITE AYUDA EN ESTE PASO.


 **IMPORTANTE:** Apriete hasta que quede fijo si lo desea. Si no, déjelo un poco suelto para que pueda moverse.

 **PRECAUCIÓN:** ¡Evite posibles lesiones personales o daños materiales! Los soportes del televisor contienen puntos de compresión potenciales que podrían lastimarlo durante la instalación. Mantenga los dedos alejados de los puntos de compresión cuando repliegue el televisor (ver flechas).

 **NOTA:** extender el altavoz permite un mejor rendimiento del micrófono y del driver Atmos®.

 ¡ELEMENTO PESADO! ES POSIBLE QUE NECESITE AYUDA EN ESTE PASO.

 **IMPORTANTE:** Apriete hasta que quede fijo si lo desea. Si no, déjelo un poco suelto para que pueda moverse.

 **PRECAUCIÓN:** ¡Evite posibles lesiones personales o daños materiales! Los soportes del televisor contienen puntos de compresión potenciales que podrían lastimarlo durante la instalación. Mantenga los dedos alejados de los puntos de compresión cuando repliegue el televisor (ver flechas).

SANUS



Call us at: **US: 800-359-5520**
UK: 0800 056 2853
EMEA: +31 (0) 495 580 852



Or, chat at: **US: [SANUS.com/chatSP](https://www.sanus.com/chatSP)**

Legrand AV Inc. and its affiliated corporations and subsidiaries (collectively, "Legrand"), intend to make this manual accurate and complete. However, Legrand makes no claim that the information contained herein covers all details, conditions, or variations. Nor does it provide for every possible contingency in connection with the installation or use of this product. The information contained in this document is subject to change without notice or obligation of any kind. Legrand makes no representation of warranty, expressed or implied, regarding the information contained herein. Legrand assumes no responsibility for accuracy, completeness or sufficiency of the information contained in this document.

©2020 Legrand AV Technologies. All rights reserved. Sanus is a division of Legrand. All other brand names or marks are used for identification purposes and are trademarks of their respective owners.

Legrand AV Inc. • 6436 City West Parkway • Eden Prairie, MN 55344 USA

6901-602631-00