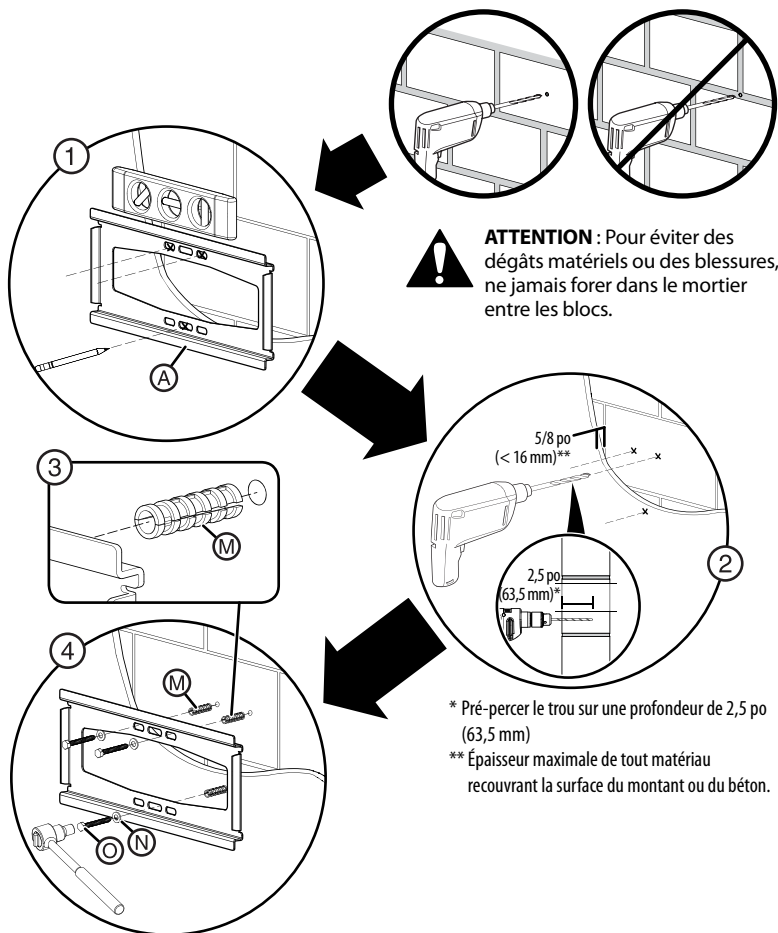


Option 2 : Montage sur un mur en béton ou en blocs de béton

- 1 Mettre la plaque murale (A) de niveau et repérer les emplacements des trous.
- 2 Pré-percer les trous tel qu'illustré.
- 3 Insérer les chevilles murales à béton (M) dans les trous pré-percés et veiller à ce que les chevilles soient au ras du mur.
- 4 Aligner la plaque murale (A) avec les chevilles, puis placer les rondelles (N) sur les trous. Insérer les tire-fonds (O) dans les rondelles, puis serrer les tire-fonds jusqu'à ce que les rondelles soient au ras de la plaque murale. NE PAS trop serrer les tire-fonds (O).

ATTENTION : Éviter les blessures potentielles ou les dégâts matériels!

L'épaisseur du matériau recouvrant le mur de doit pas dépasser 5/8 po (16 mm).

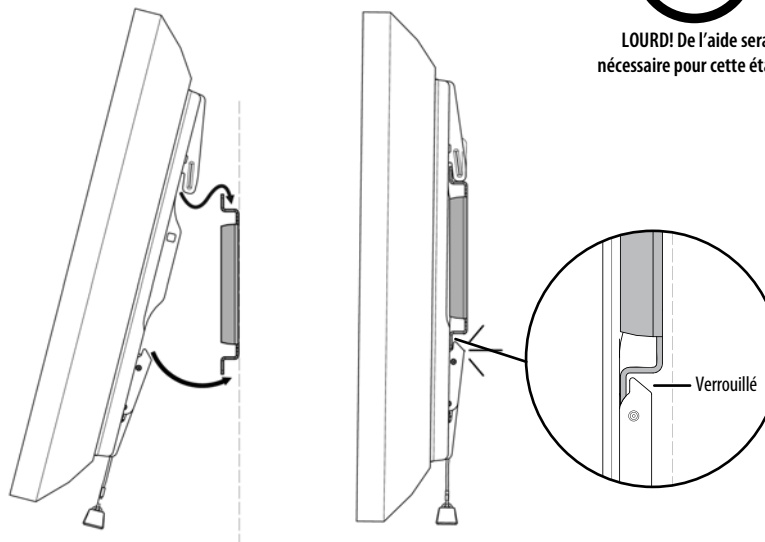


3 Montage du téléviseur sur le mur

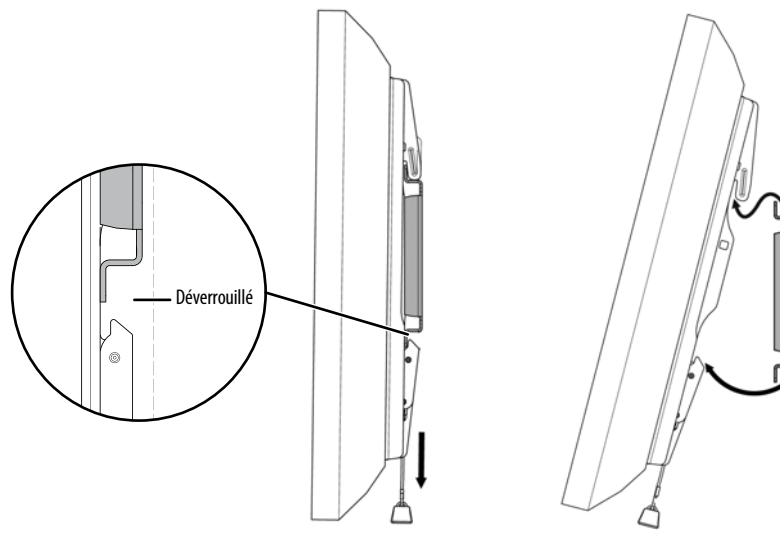
Glisser les crochets supérieurs du support du téléviseur par-dessus les encoches du support mural.



LOURD! De l'aide sera nécessaire pour cette étape.



4 Démontage du téléviseur du mur



DYNEX

INSTRUCTIONS IMPORTANTES DE SÉCURITÉ CONSERVER CES INSTRUCTIONS

ATTENTION : Ne pas utiliser ce produit pour un usage qui ne soit explicitement spécifié par Dynex. Une installation inappropriée peut être source de dégâts matériels ou de blessures. Si ces instructions ne sont pas comprises ou en cas de doutes sur la sécurité de l'installation, contacter le Service à la clientèle ou un installateur professionnel. Dynex n'est pas responsable de dégâts ou de blessures résultants d'une installation ou d'une utilisation incorrecte.

Le poids du téléviseur ne doit pas dépasser 50 lb (22,7 kg). Le mur doit pouvoir supporter cinq fois le poids du téléviseur plus le système de montage mural.

Ce produit contient des petites pièces qui peuvent être source de risques d'étouffement si elles sont avalées. Garder ces pièces hors de la portée des enfants!

Garantie limitée de 3 ans

Aller sur le site www.dynexproducts.com pour toute information complémentaire.

Nous sommes à votre disposition

www.dynexproducts.com

Pour le service à la clientèle, appeler le :

800-305-2204 (marchés américain et canadien)

01 800-926-3020 (marché mexicain)

© 2010 BBY Solutions, Inc., tous droits réservés.

Distribué par Best Buy Purchasing, LLC, 7601 Penn Avenue S., Richfield, MN 55423-3645 É.-U.

Best Buy Imports, S. de R.L. de C.V. Av. Santa Fe 485, Segundo Piso, Colonia Cruz Manca, Programa Parcial de Desarrollo Santa Fe, Delegación Cuajimalpa, Distrito Federal, México 05349

© 2010 Best Buy UK Distributions Limited. Tous droits réservés. Distribué par Best Buy Europe Distributions Limited. 1 Portal Way, London W3 6RS

DYNEX est une marque de commerce de BBY Solutions Inc., déposée dans certains pays. Tous les autres produits et noms de marques sont des marques de commerce appartenant à leurs propriétaires respectifs.

6907-002010 <00>

FRANÇAIS 10-0164