

TV Stand
Meuble TV

HW65228

USA office: Fontana AUS office: Truganina GBR office: Ipswich FRA office: Saint Vigor d'Ymonville

If you're having difficulty, our friendly customer team is always here to help.



USA: cs.us@costway.com
AUS: cs.au@costway.com
GBR: cs.uk@costway.com
FRA: cs.fr@costway.com

THIS INSTRUCTION BOOKLET CONTAINS **IMPORTANT** SAFETY INFORMATION. PLEASE READ AND KEEP FOR FUTURE REFERENCE.

Before You Start

- Please read all instructions carefully.
- Retain instructions for future reference.
- Separate and count all parts and hardware.
- Read through each step carefully and follow the proper order.
- We recommend that, where possible, all items are assembled near to the area in which they will be placed in use, to avoid moving the product unnecessarily once assembled.
- Always place the product on a flat, steady and stable surface.
- Keep all small parts and packaging materials for this product away from babies and children as they potentially pose a serious choking hazard.

Avant de Commencer

- Veillez lire attentivement toutes les instructions.
- Conservez les instructions pour vous y référer ultérieurement.
- Vérifiez toutes les pièces et les accessoires.
- Lisez attentivement chaque étape et suivez l'ordre correct.
- Nous recommandons que, dans la mesure du possible, tous les produits soient assemblés à proximité de la zone où ils seront utilisés, afin d'éviter tout déplacement inutile du produit une fois assemblé.
- Placez toujours le produit sur une surface plane et stable.
- Conservez toutes les petites pièces de ce produit et les matériaux d'emballage hors de portée des bébés et des enfants, car ils pourraient présenter un risque d'étouffement.



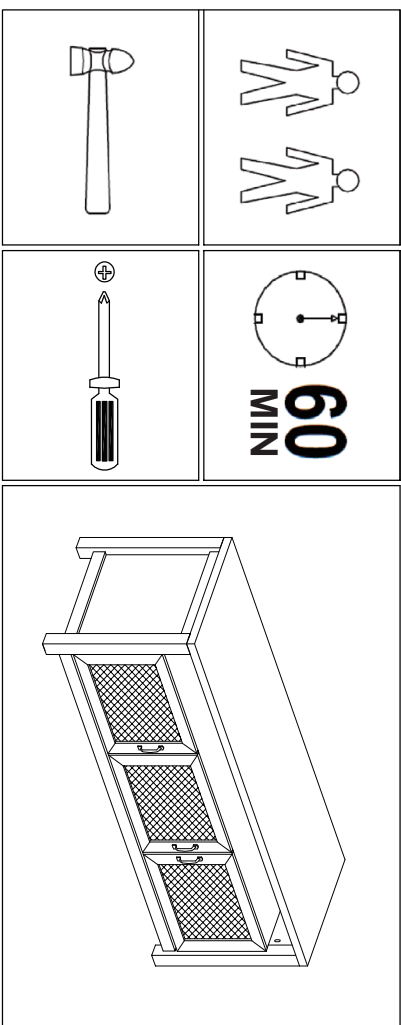
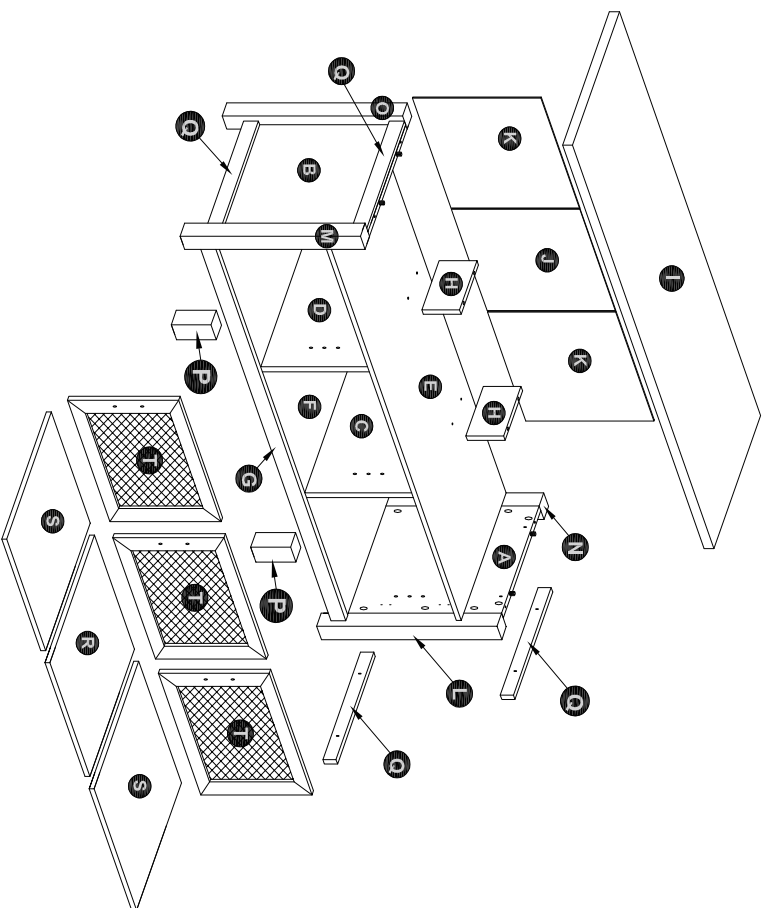
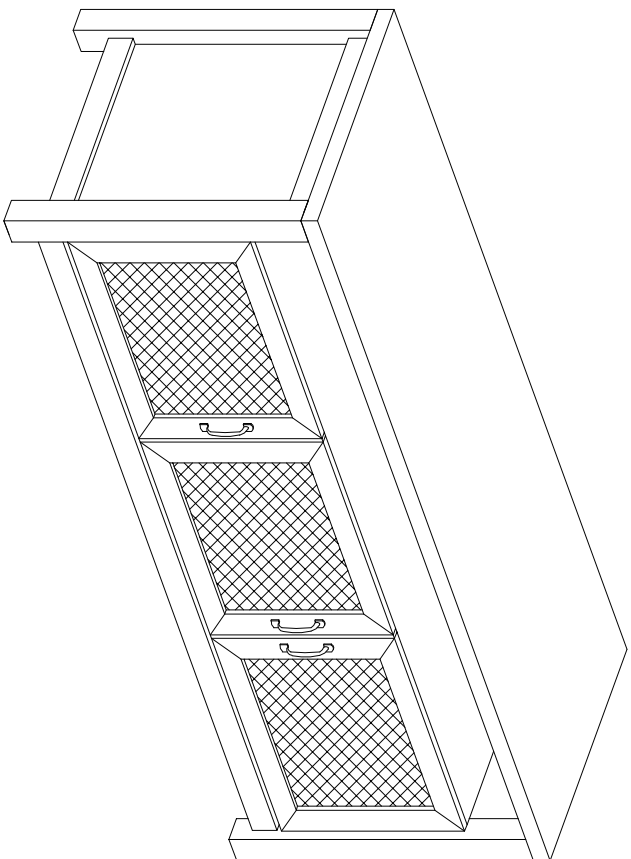
Return / Damage Claim Instructions




- ⚠ **DO NOT discard the box / original packaging.**
In case a return is required, the item must be returned in original box. Without this your return will not be accepted.
- ⚠ **Take a photo of the box markings.**
A photo of the markings (text) on the side of the box is required in case a part is needed for replacement. This helps our staff identify your product number to ensure you receive the correct parts.
- ⚠ **Take a photo of the damaged part (if applicable).**
A photo of the damage is always required to file a claim and get your replacement or refund processed quickly. Please make sure you have the box even if it is damaged.
- ⚠ **Send us an email with the images requested.**
Email us directly from marketplace where your item was purchased with the attached images and a description of your claim.


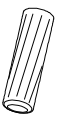
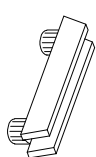




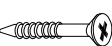
Instructions De Retour / Réclamation De Dommages



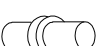
- ⚠ **NE PAS jeter la boîte/l'emballage d'origine.**
Dans le cas où un retour est requis, l'article doit être retourné dans sa boîte d'origine. Sans cela, votre retour ne sera pas accepté.
- ⚠ **Prenez une photo des marquages de la boîte.**
Une photo des marquages (texte) sur le côté de la boîte est requise au cas où une pièce serait nécessaire pour le remplacement. Cela aide notre personnel à identifier votre numéro de produit pour s'assurer que vous recevez les bonnes pièces.
- ⚠ **Prenez une photo des dommages (le cas échéant).**
Une photo des dommages est toujours requise pour déposer une réclamation et obtenir rapidement votre remplacement ou votre remboursement. Assurez-vous d'avoir la boîte même si elle est endommagée.
- ⚠ **Envoyez-nous un e-mail avec les images demandées.**
Envoyez-nous un e-mail directement depuis le marché où votre article a été acheté avec les images ci-jointes et une description de votre réclamation.


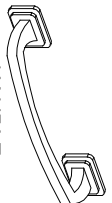



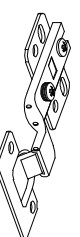

1	x6		Ø15 x 23mm
2	x8		M4 x 20mm
3	x33		Dia 15mm 9mm

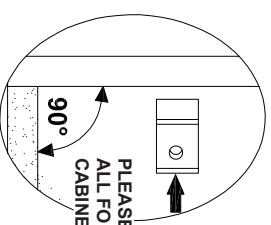
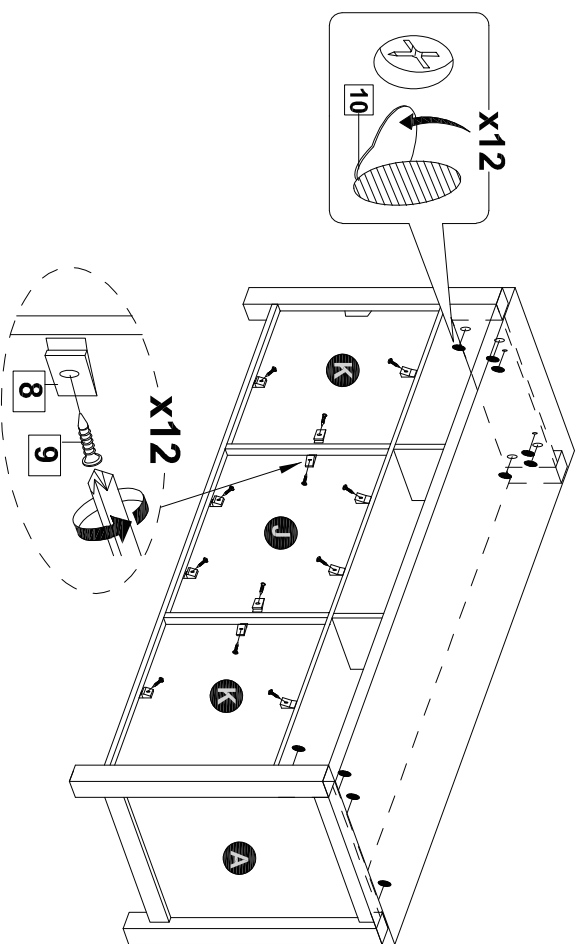
4	x33		M6.5 x 32mm
5	x36		Dia 6 x 30mm
6	x4		MDF SUPPORT SUPPORT MDF

7	x2		Glue 10cc Colle 10cc
8	x12		BACK PLY STOPPER BOUCHON ARRIERE
9	x12		M3 x 20mm

10	x12		Ø17mm
11	x6		M8 x 38mm
12	x12		Dia 5 x 15mm


13	x6		M4 x 19mm
14	x3		HANDLE POIGNEE
15	x4		7/8

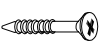
16	x2		2/8
17	x24		M3.5 x 14mm




PLEASE MAKE SURE THAT ALL FOUR CORNERS OF THE CABINET ARE RIGHT ANGLES.

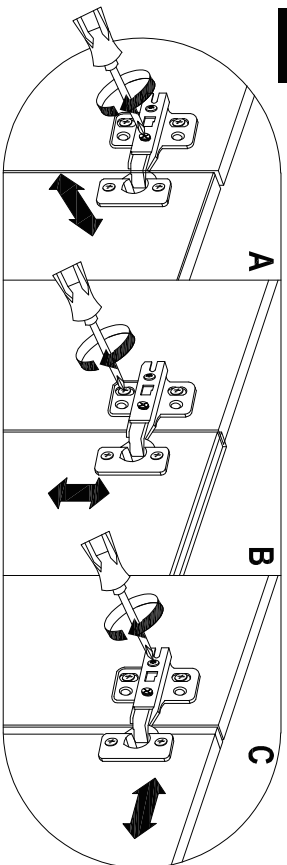
VEUILLEZ VOUS ASSURER QUE LES QUATRE COINS DE L'ARMOIRE SONT DES ANGLES CORRECTS.

8	x12		BACK PLY STOPPER BOUCHON ARRIERE
----------	------------	---	-------------------------------------

9	x12		M3 x 20mm
----------	------------	---	-----------

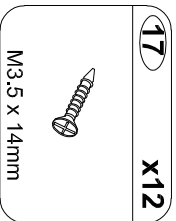
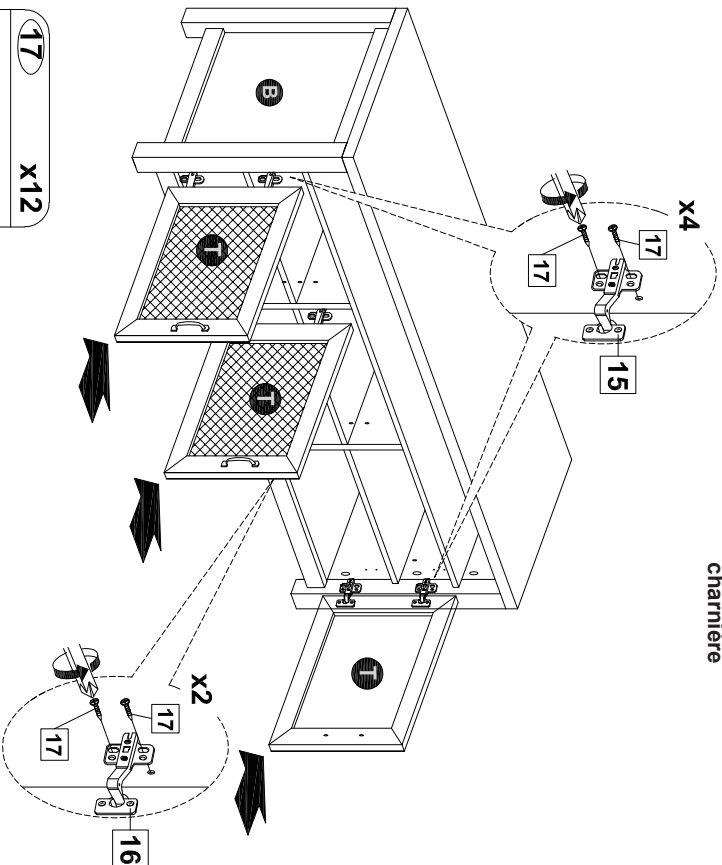
10	x12		Ø17mm
-----------	------------	---	-------

21

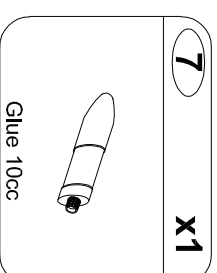
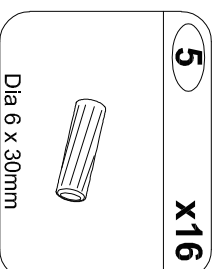
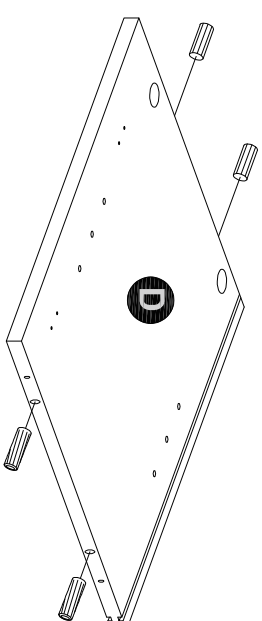
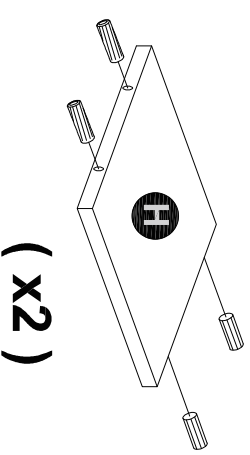
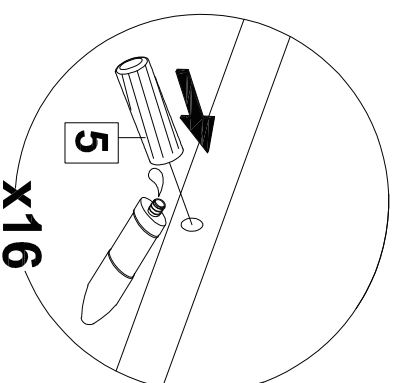
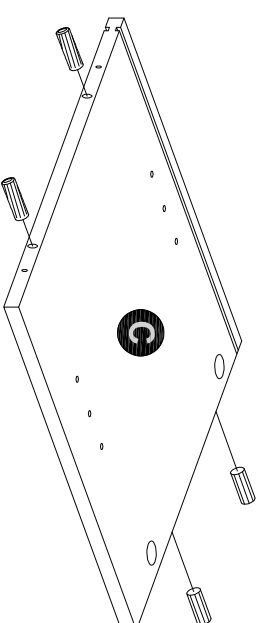


- A. Lateral adjustment by screw adjusting
- B. Vertical adjustment via slot in the mounting plate
- C. Front-to-Back by the slacking the hinge arm mounting screw

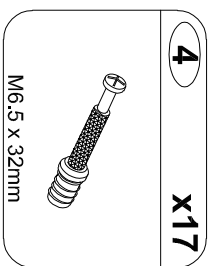
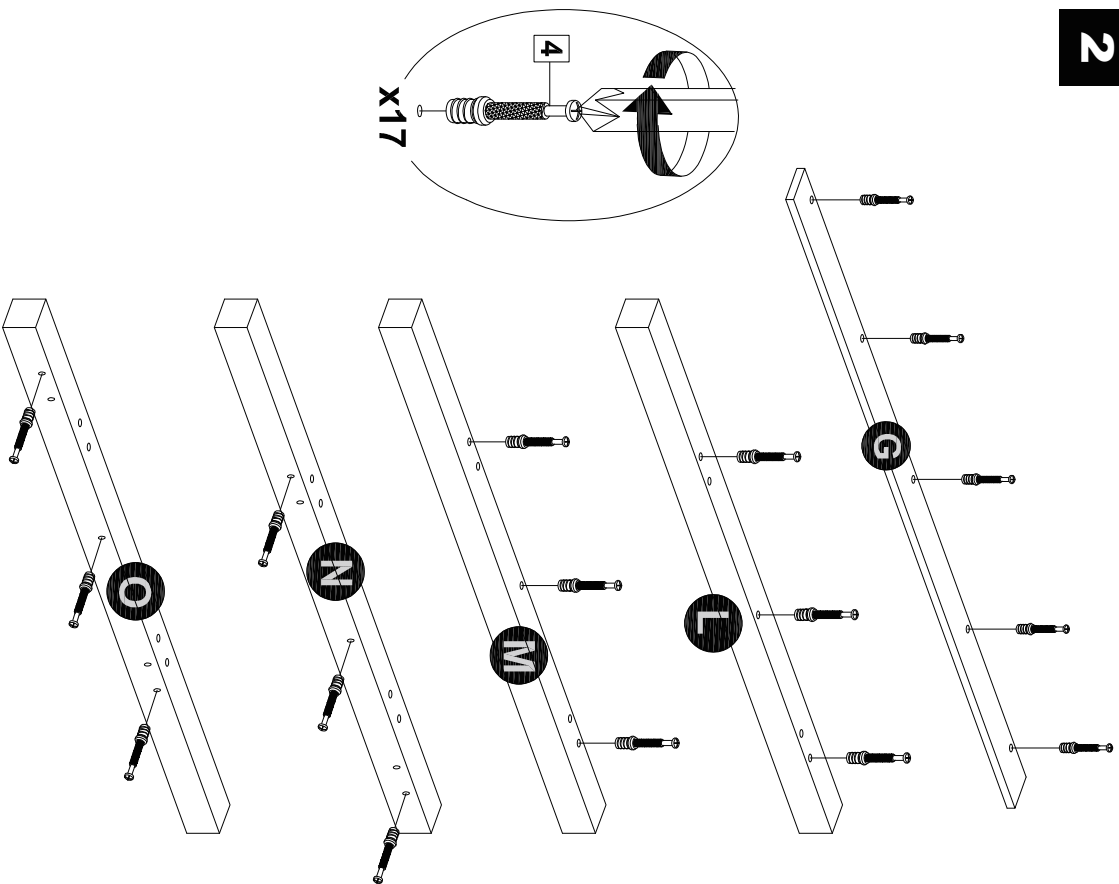
- A. Réglage latéral par vis de réglage
- B. Réglage vertical par la fente de la plaque de montage
- C. Réglage avant-arrière par le desserrage de la vis de fixation du bras de la charnière



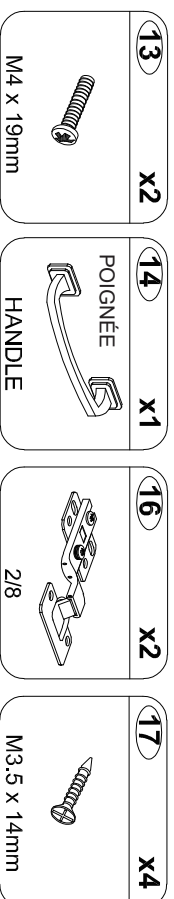
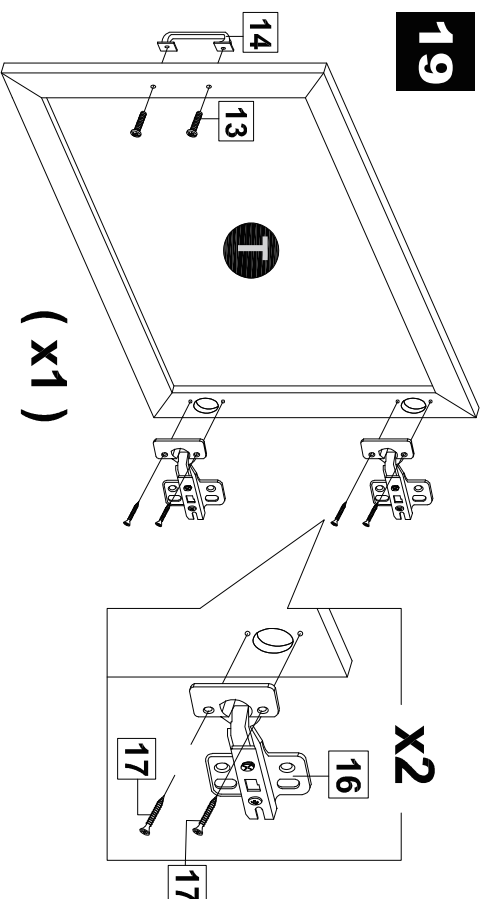
1



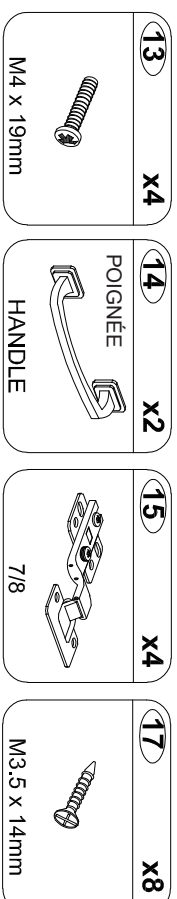
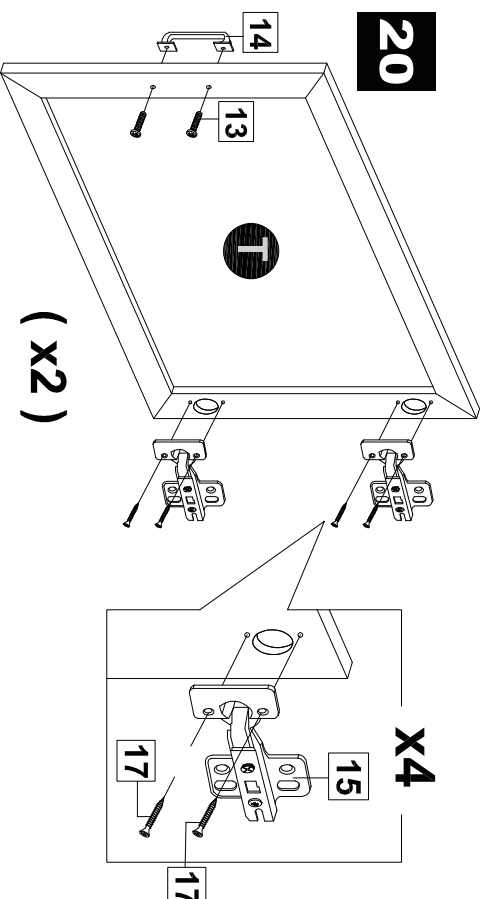
2



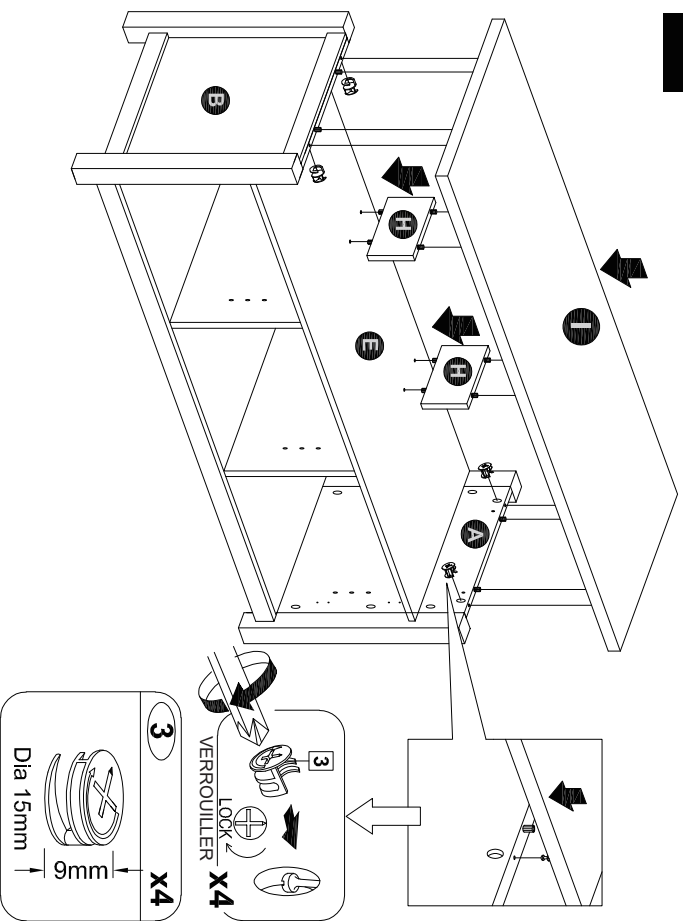
19



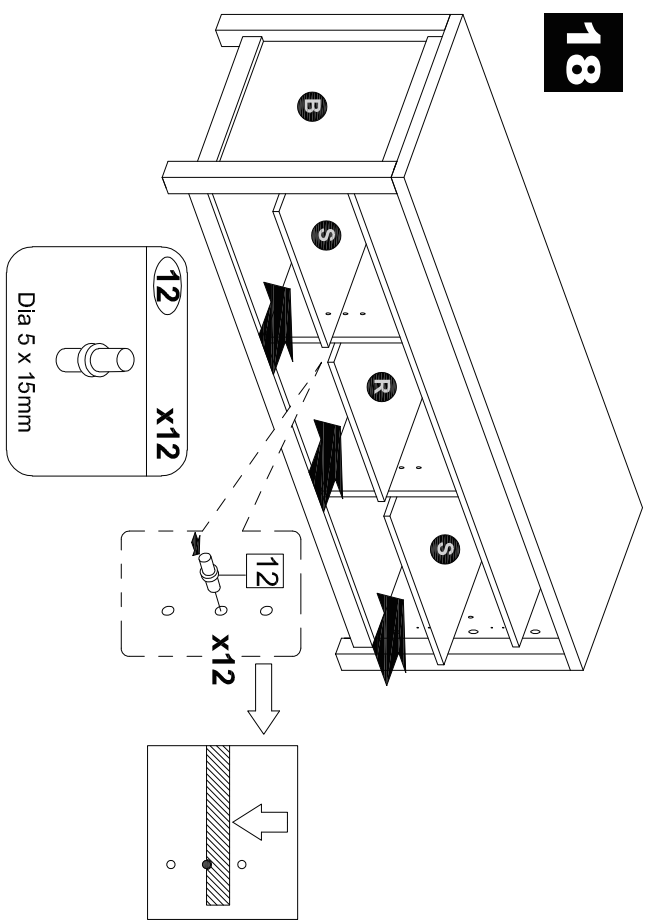
20



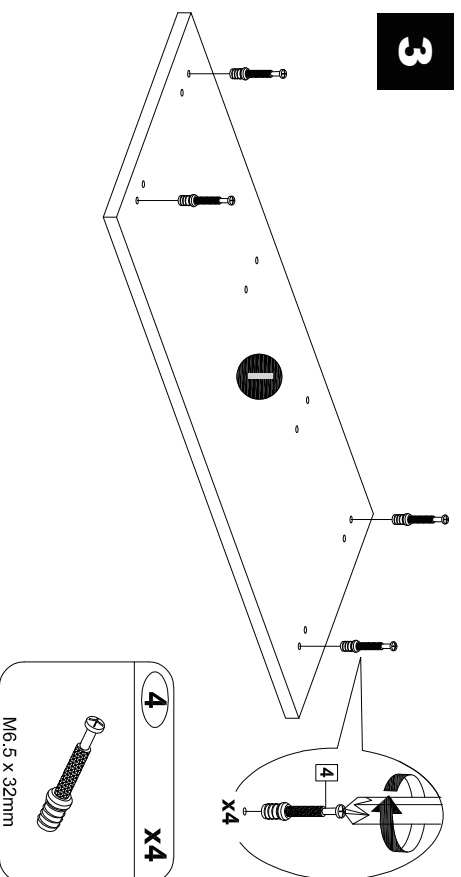
17



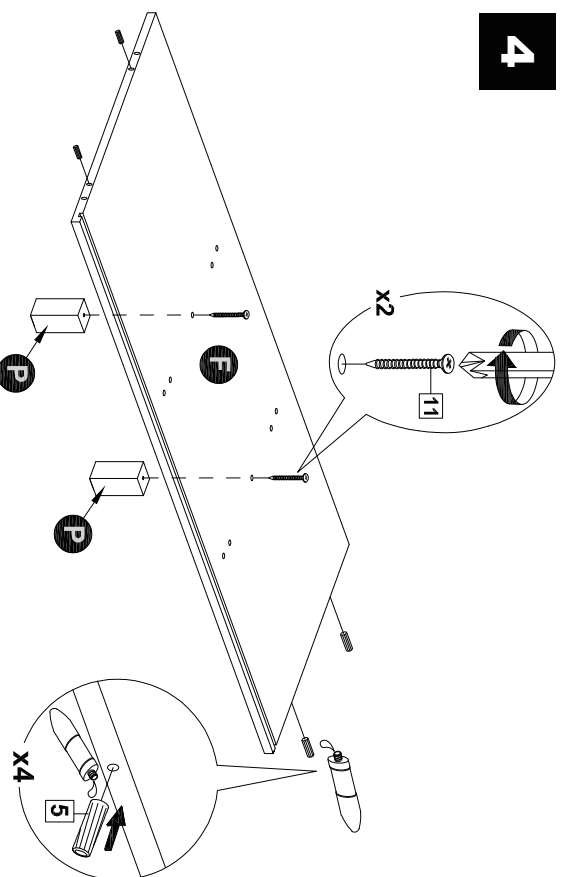
18



3

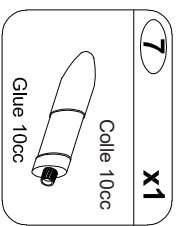
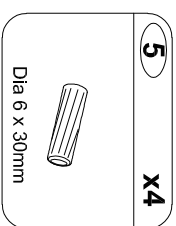
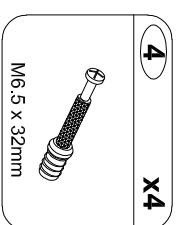
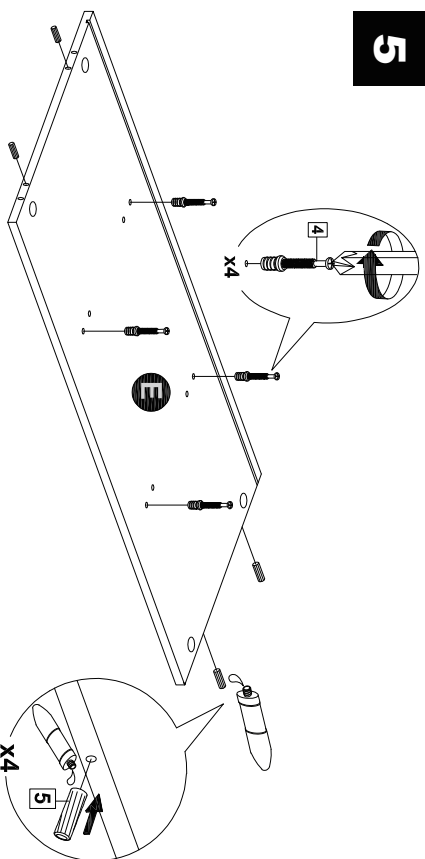


4

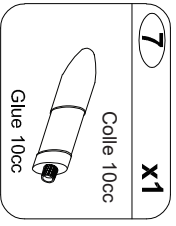
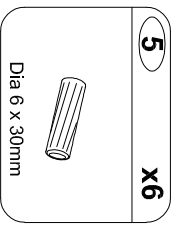
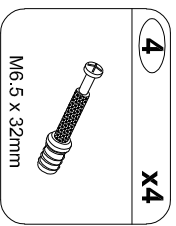
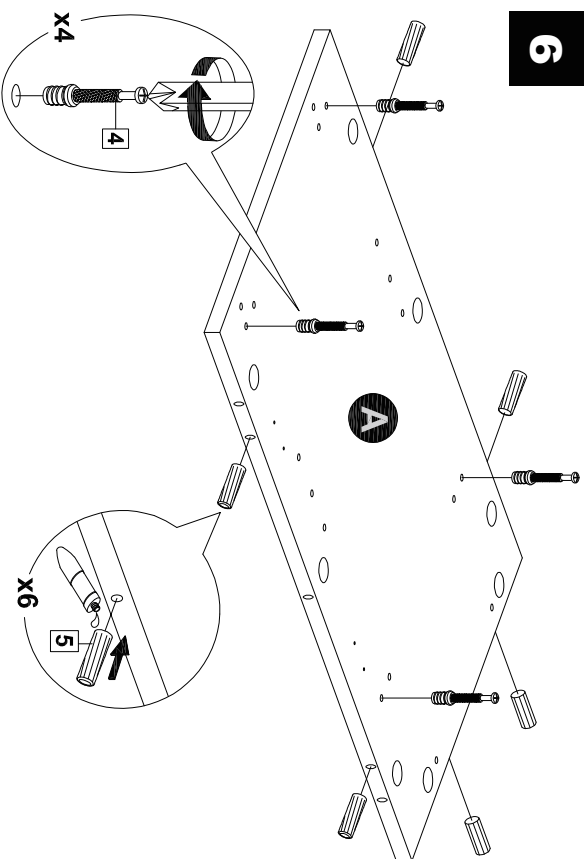


- 11** x2 M8 x 38mm
- 5** x4 Dia 6 x 30mm
- 7** x1 Colle 10cc

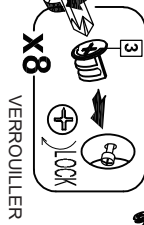
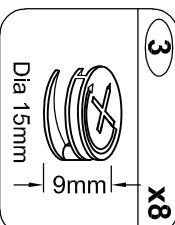
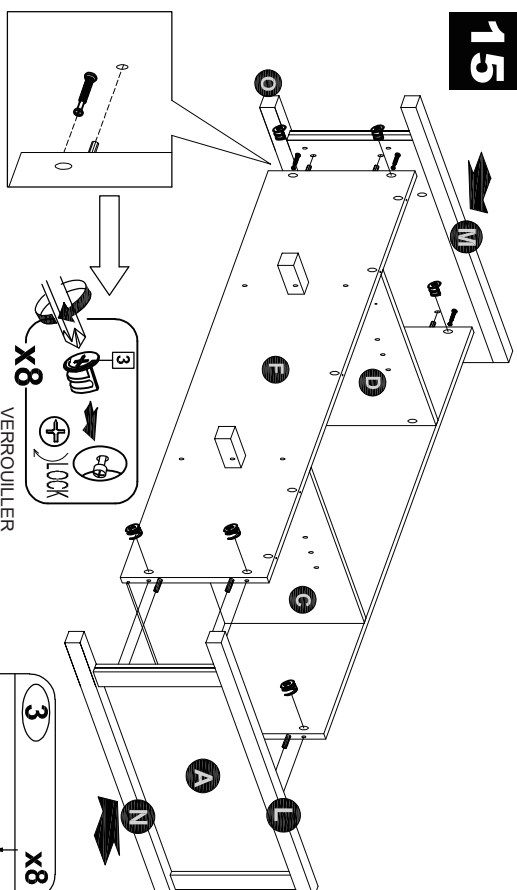
5



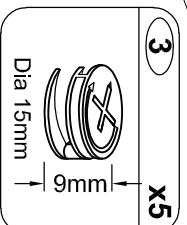
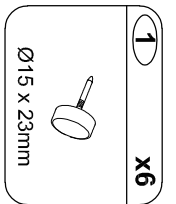
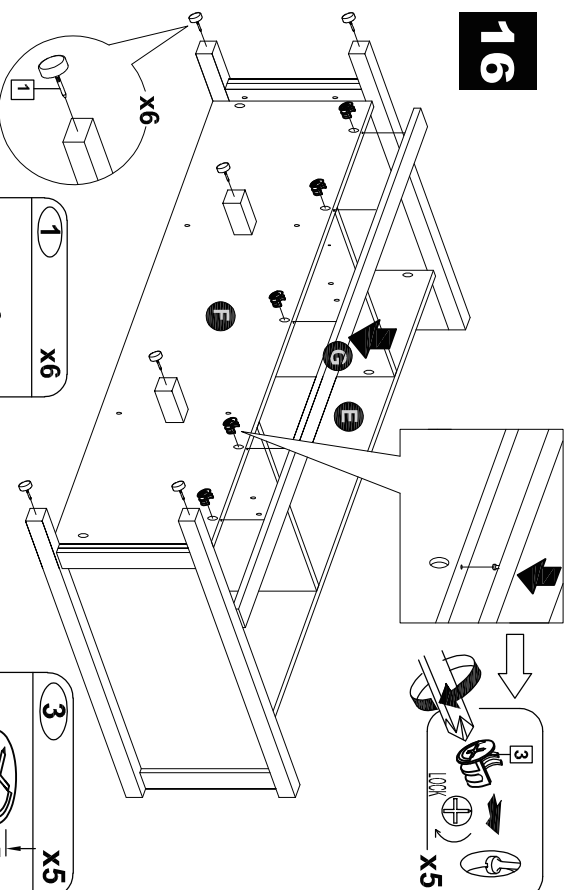
6



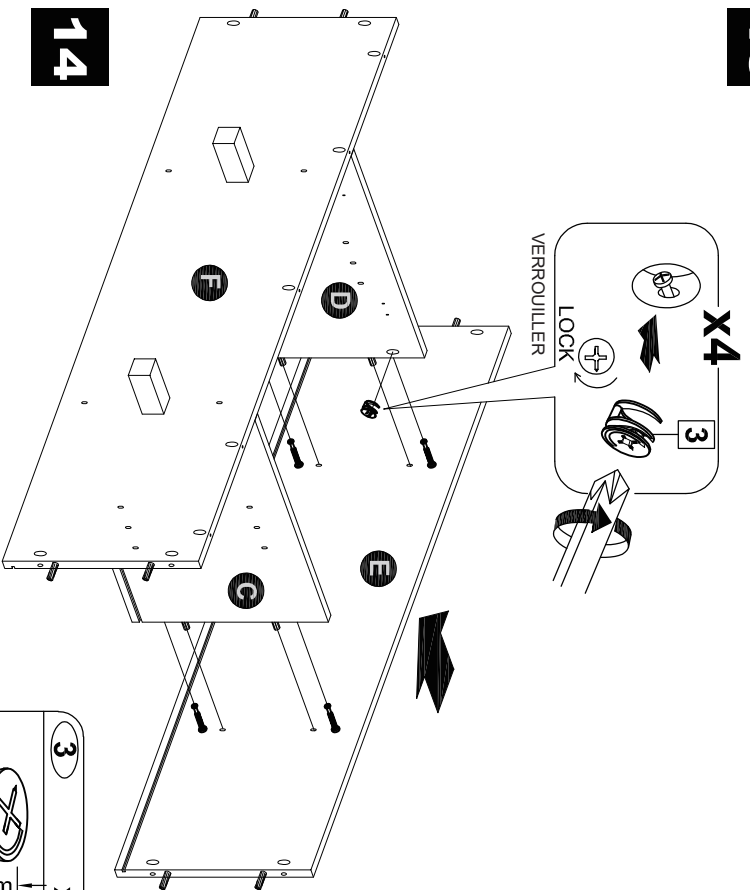
15



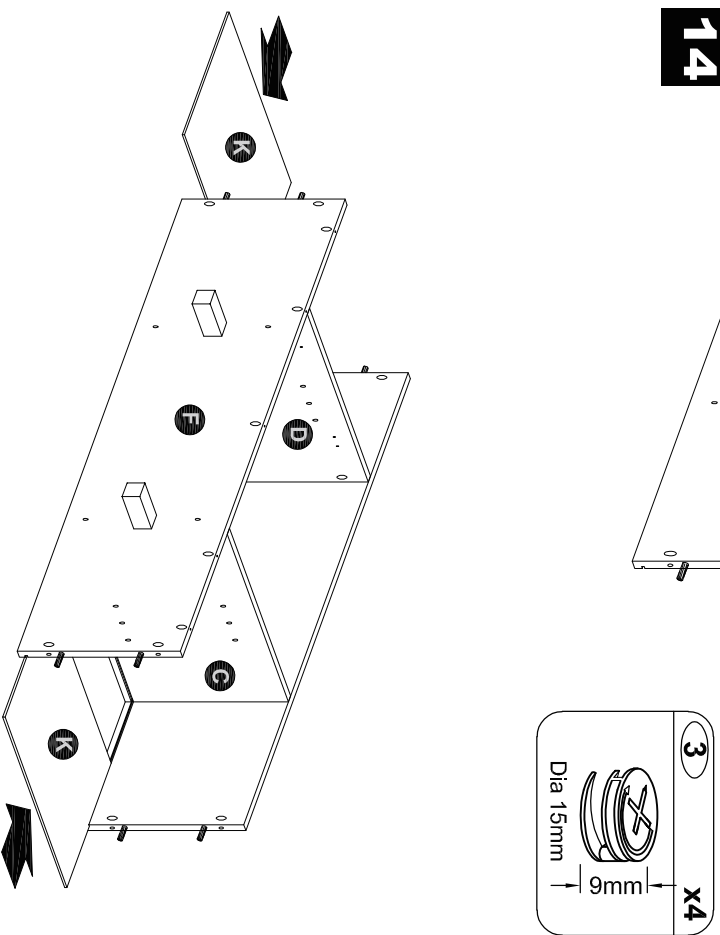
16



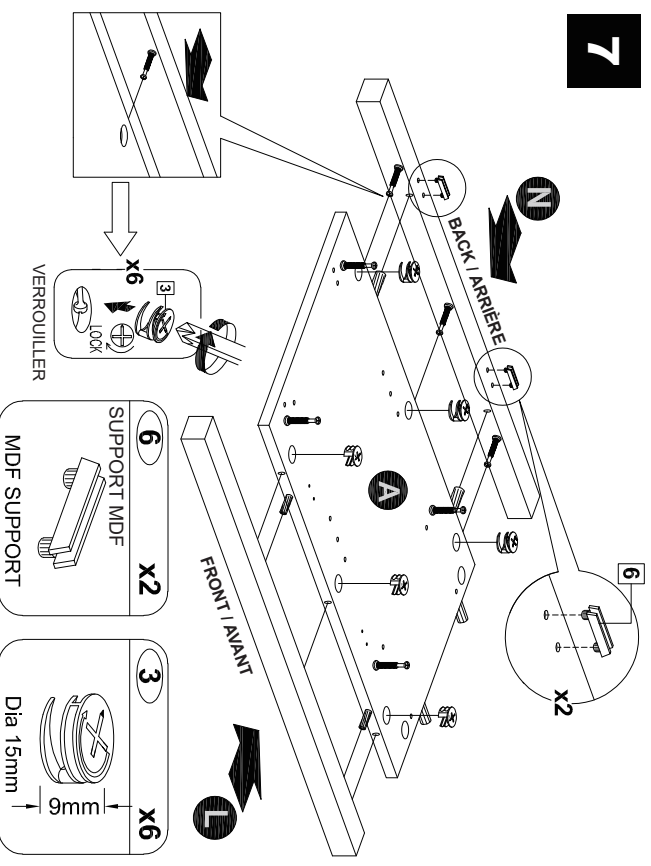
13



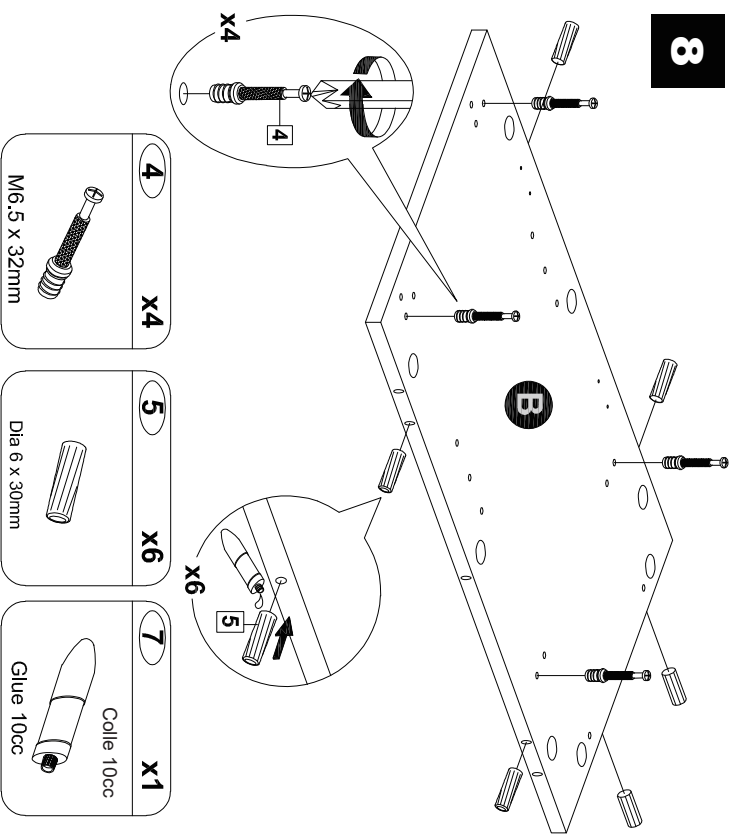
14



7



8



4 X4



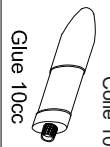
X4

5 X6



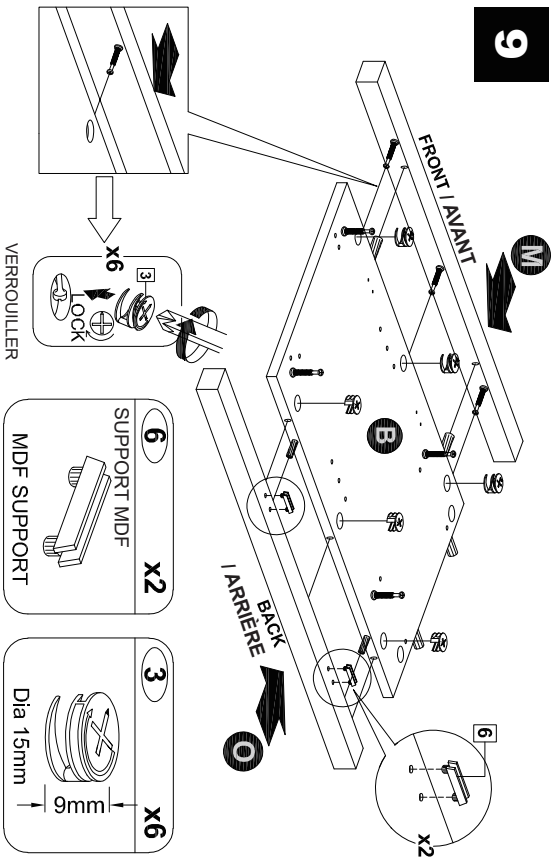
X6

7 X1

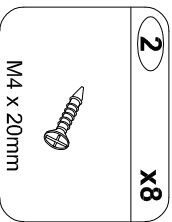
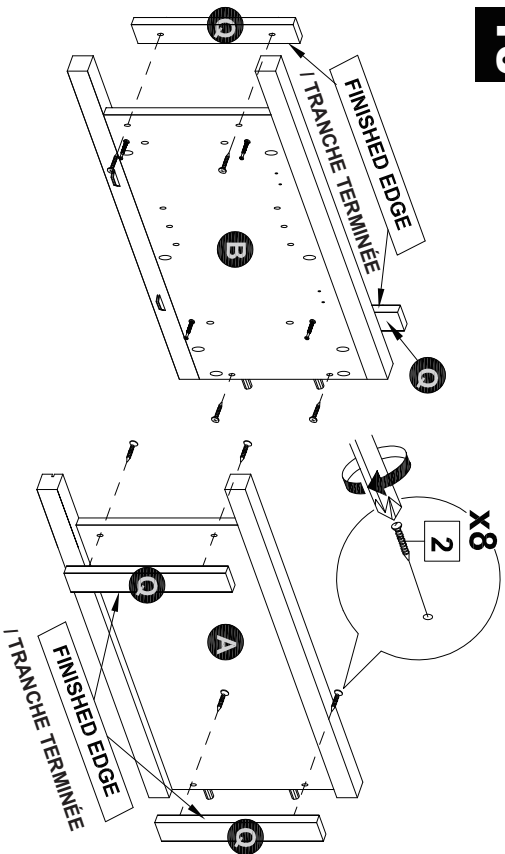


X1

9

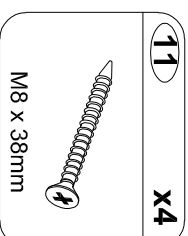
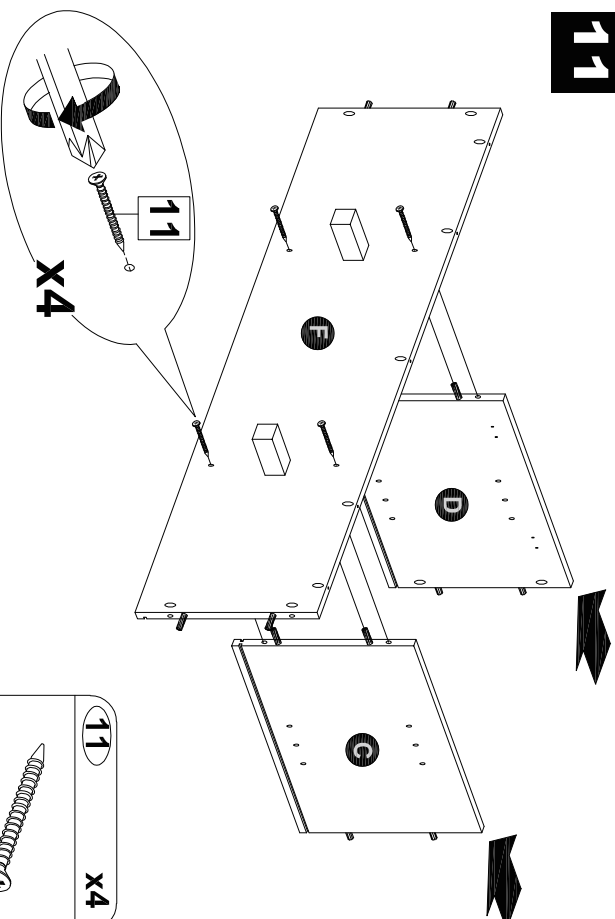


10

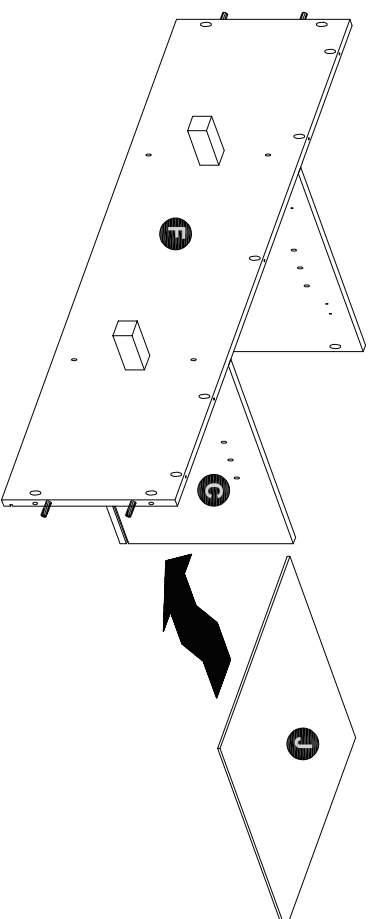


10

11



12



11