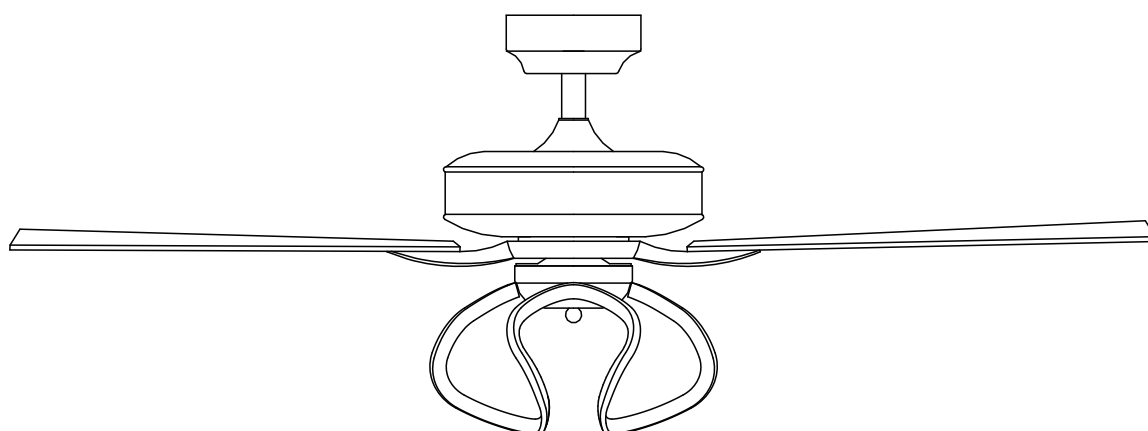




Parrot Uncle

F6367BK110V

F6367110V



English / Español / Français

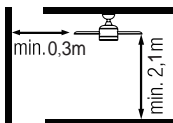
www.parrotuncle.com

Sicherheit information

1. To reduce the risk of an electrical blow, electricity on the protective switch or the safety box went out before starting.
2. All wiring must correspond to the NASI/NFPA 70-1999 National Electric Code and local electrical regulations. The electrical installation must be carried out by a qualified and approved electrician.
3. The connection box and support construction must be assembled safely and 35 pounds (15.9 kilos) must be able to transport reliably. Use only output boxes listed with labeling

"Accepted for fans with a weight of £ 35 (15.9 kilos) or less."

4. The fan must be installed with a minimum distance of 2.1 m (7 feet) from the posterior edge of the blades to the floor. Make sure that there is a space of at least 30 cm between the fan's blades and any wall or other obstacle with which they could collide. It is important to note that the greater the distance, the more efficient the airflow would be.



5. Do not operate the reverse switch if the fan blades are moving. You have to turn off the fan and stop the blades before reverse the direction of the blades.
6. Do not place objects on the road to blades.
7. To avoid lesions or damage to the fan and other objects, be careful if you work on the fan or clean it.
8. Electrical diagrams only serve as a reference. The lighting rates that are not delivered with the fan must be listed and marked with the valve model that will be installed for use. The switches must be general use switches UL. Take into account the instructions for the appropriate installation included in the lighting rates and the switches.
9. After the electrical connections have been made, the size staircase must be turned up and carefully push to the plug box. The cables must be distributed in such a way that the ground connected driver and the device head are next to the socket.

All fixing screws must be verified before installation and, if necessary, followed.



WARNING: To reduce the risk of injury, blade brackets cannot be folded during installation or after installation. Do not put any object on the path of blades.



WARNING: Remove rubber motor attacks at the bottom of the fan before mounting the blades or try the motor.



WARNING: To avoid the risk of a fire or an electrical blow, this fan should not be used with a semiconductor speed controller.



WARNING: To avoid a possible electric shock, turn off the current in the main security box before wiring. If you feel that you do not have enough knowledge or experience in electrical wiring, communicate with a license electrician.



WARNING: Electrical diagrams only serve as a reference. The optional use of an lighting rate must be on the list and marked with this fan for use.



WARNING: To reduce the risk of fires, electrical discharges or injuries, assemble the device in a socket that with the inscription accepted for fans with a weight of £ 35) or less. It is marked and use the screws supplied with the plug.

TECHNICAL INFORMATION

SKU	Nominal voltage	Nominal output (motor)	light
F6367BK110V	110-120V AC	30W	26W 3000/4000/6000K
F6367110V	110-120V AC	30W	26W 3000/4000/6000K




Parrot Uncle


F6367BK110V

F6367110V


Installation & Operating Instructions for the
Parrot uncle Owner's Installation ,Manual


WARNING: SHUT POWER OFF AT FUSE OR CIRCUIT BREAKER


 Plastic wire nut (3PCS)


 Blade screw (16PCS)

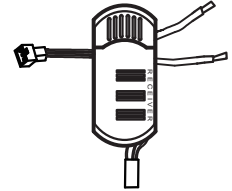
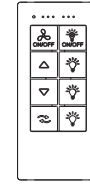
 Washer (16PCS)

 Balancing sticker (2PCS)

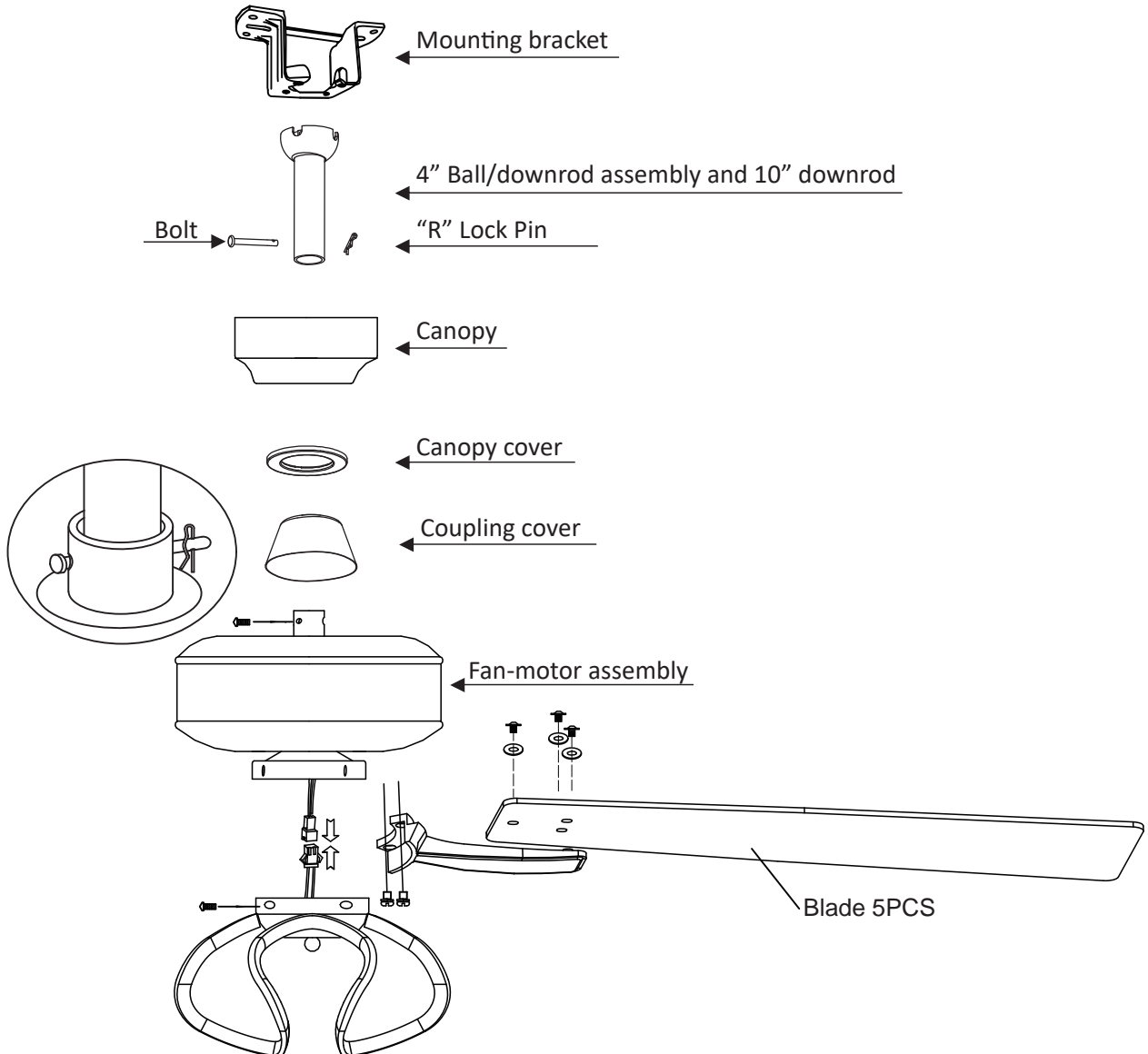
 Balancing clip (1PC)

 Mounting screw(2PCS)

 Washer(2PCS)



Remote control (1 PC)



Pls check whether above accessories are completed or not?Yes,and install.



Parrot Uncle

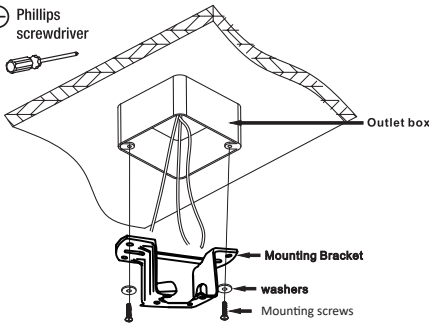
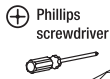
F6367BK110V

F6367110V

Installation & Operating Instructions for the Parrot uncle Owner's Installation ,Manual

WARNING: SHUT POWER OFF AT FUSE OR CIRCUIT BREAKER

1



Warning: Failure to disconnect power supply prior to installation may result in serious injury. For safety and best operating results, recommend you have a qualified electrician install this fan.

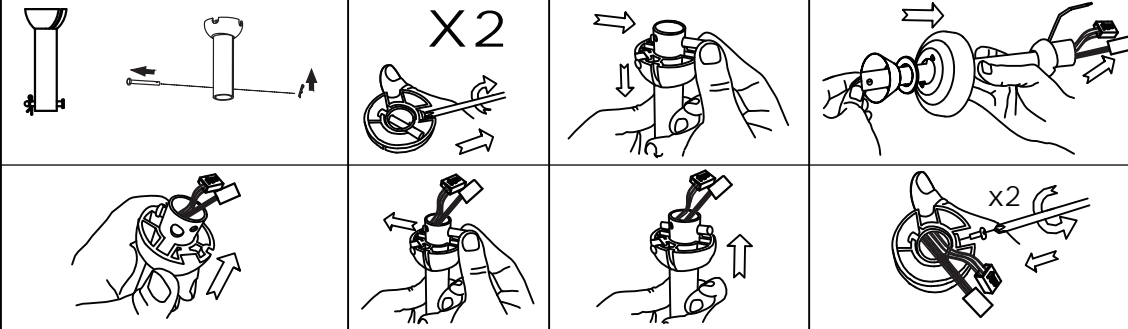
Secure mounting bracket to outlet box by tightening mounting screws & washers.

The ceiling fan must be installed in a location with a minimum of 300mm spacing from the tip of the blade to the nearest objects or walls. Secure the mounting bracket to the ceiling joist or structure that is capable of carrying a load of at least 15.9kgs, with two long screws provided.

Ensure at least 30mm of the screws is threaded into the support.

Note: For ease of wiring feed house wires through mounting bracket.

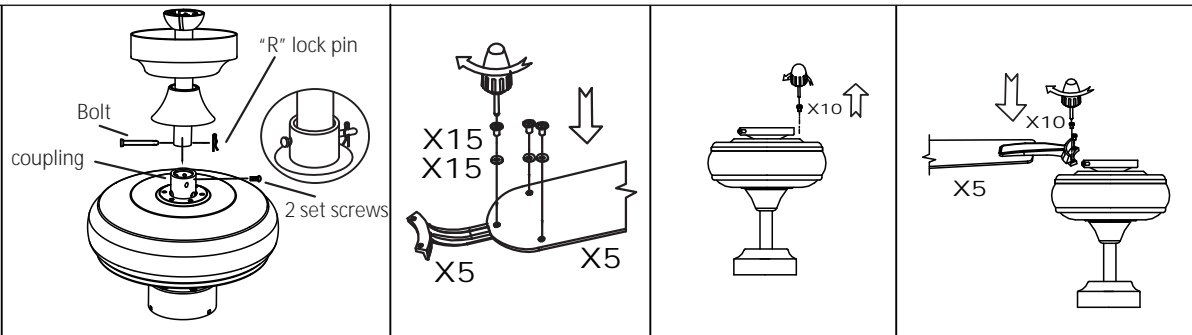
2



Remove the bolt, "R" lock pin and 2 set screws from the downrod and then take down the hanger ball.

Feed the motor wire plug up through the inside of the downrod, then tighten the 2 set screws for hanger ball firmly.

3



Insert the downrod into the coupling.

Gently push the bolt through the holes aligned with the base of the coupling and downrod.

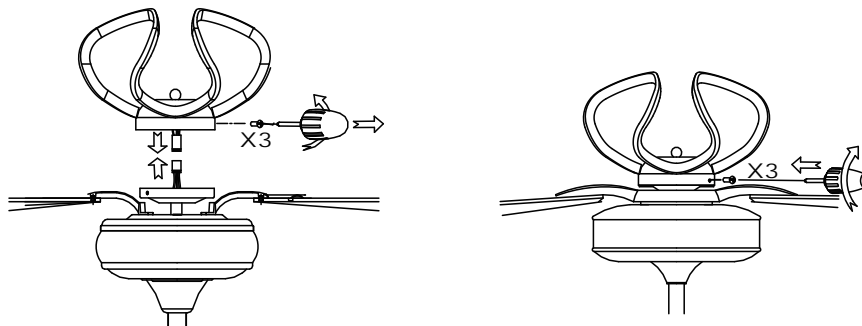
Insert "R" lock pin into bolt and secure downrod with 2 set screws.

CAUTION: DO NOT force the bolt. Gently wiggle and rotate it until it glides through both holes.

Attach 5 blades to 5 blade brackets using blade screws and washers provided. Tighten screws securely.

Install 5 blade brackets assembly to motor using the pre-installed screws. Tighten screws securely.

4



Remove 3 screws from the light kit, and then connect 2 connectors.

Install the light kit to the motor with 3 screws.



Parrot Uncle

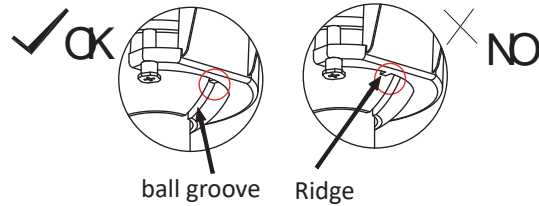
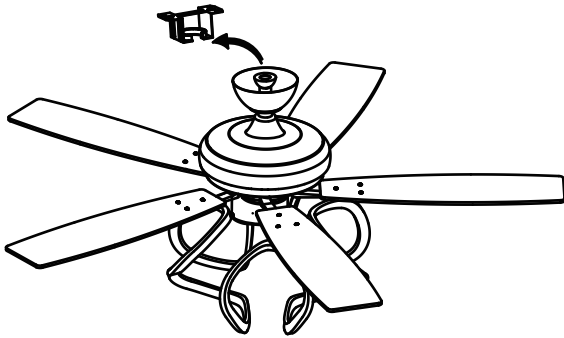
F6367BK110V

F6367110V

Installation & Operating Instructions for the Parrot uncle Owner's Installation ,Manual

WARNING: SHUT POWER OFF AT FUSE OR CIRCUIT BREAKER

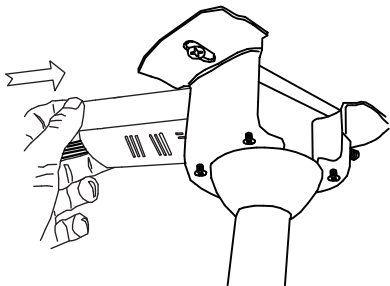
5



Hang the fan into mounting bracket.
Align ball groove on hanger ball with ridge on hanger bracket.
Ensure hanger ball sitting into hanger bracket correctly.
If fan doesnot sit properly,hold the downrod and twist it until fan has been secured into hanger bracket.

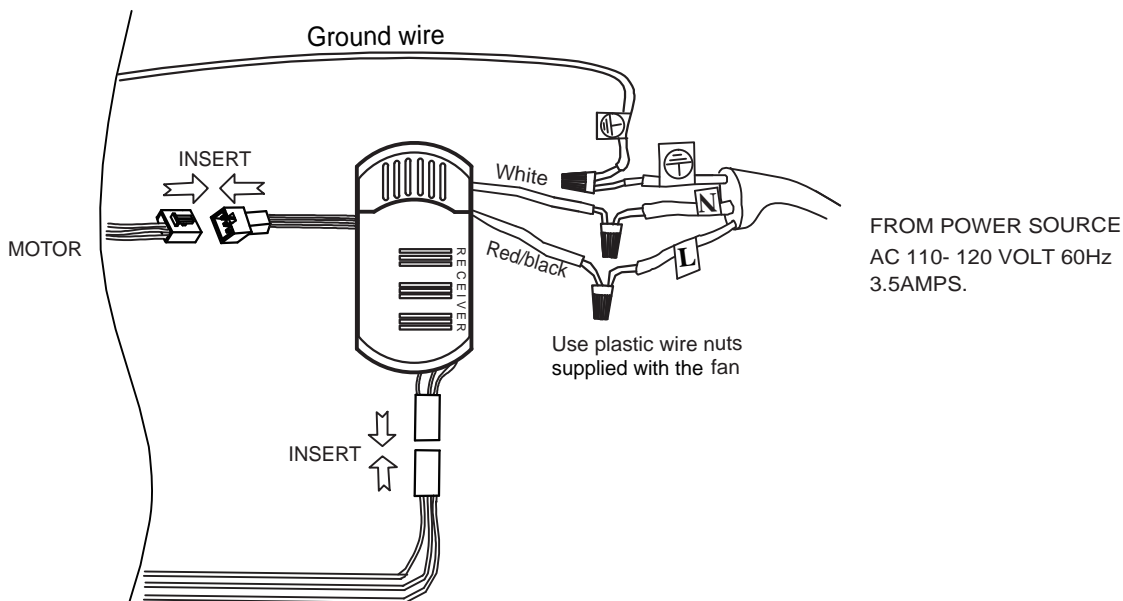
WARNING: Failure to align ball groove with ridge may result in serious injury.

6

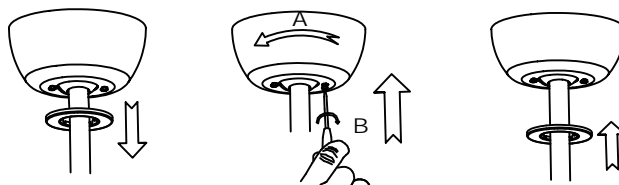
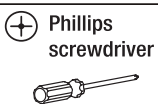


WARNING: To avoid possible electrical shock, be sure electricity is turned off at the main fuse box before wiring.

Insert the receiver into the mounting bracket with the flat side of the receiver facing the ceiling.
Make the wire connection between the Fan and power supply.
Make sure all connections are secured.



7



Remove the canopy cover from the canopy (if attached).
Slide the canopy up to ceiling and align the keyhole slots on the canopy with the 2 preassembled screws on the hanger bracket.
Twist clockwise until it locks. Tighten two screws to fix the canopy securely.
Clip the canopy cover in to secure it onto the canopy.



Parrot Uncle

F6367BK110V

F6367110V

Installation & Operating Instructions for the
Parrot uncle Owner's Installation ,Manual

WARNING: SHUT POWER OFF AT FUSE OR CIRCUIT BREAKER

Remote controller GENERAL INFORMATION

1.INSTALLING RECEIVER IN CEILING FAN

A. Safety precautions:

WARNING: HIGH VOLTAGE! Disconnect power by removing fuse or switching off circuit breaker.

Do not use with solid state fans.

Electrical wire must meet all local and national electrical code requirements.

B. Electrical rating: 110/120V 50/60Hz

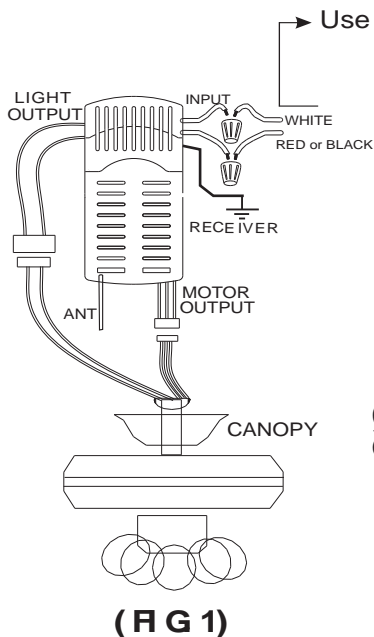
MAX. Motor watts: 45W

MAX. Light watts: 24W

Otherwise power can cause serious injury or death.

C. Installing receiver in fan: **(FG2)**

- a. Remove power from the circuit.
- b. Remove ceiling fan canopy from the mounting bracket.
- c. Disconnect existing wiring between ceiling fan and Supply in electrical junction box.
- d. Make connections as follows, using the wire nuts supplied: **(FG1)**



FROM POWER SOURCE
AC 110~120 VOLT 50/60Hz

CONNECT TO

Green fan wire ...Bare supply wire

Red receiver wire(AC IN L) Red supply wire

White receiver wire(AC IN N)White supply wire

White receiver wire(TO MOTOR 1) White fan wire

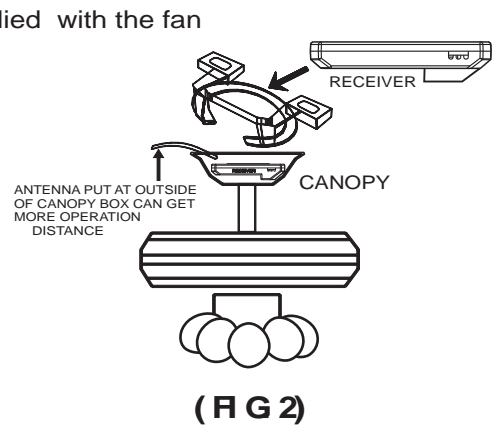
Black receiver wire(TO MOTOR 2)Black fan wire

Red receiver wire(TO MOTOR3)Red fan wire

Red receiver wire(For light 1) Red light wire

Yellow receiver wire(For light 2)Yellow light wire

White receiver wire(For light 3)White light wire






F6367BK110V

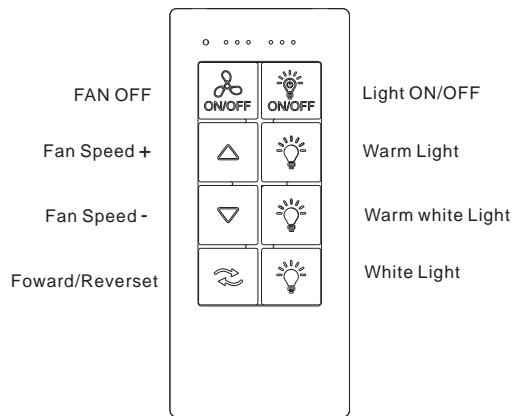
F6367110V

Installation & Operating Instructions for the
Parrot uncle Owner's Installation ,Manual

WARNING: SHUT POWER OFF AT FUSE OR CIRCUIT BREAKER

2. OPERATING TRANSMITTER :

- A. Install 2032 3 volt battery.
(To prevent damage to transmitter, remove the battery if not used for a long time).
- B. Store the transmitter away from excessive heat or humidity.
- C. Operating the buttons on the panel of the transmitter.
- D. Keep pressing the light button  in excess of 0.7 second and it becomes a dimmer. (FIG.3)



(FIG.3)

E. Setting the codes on the receiver:

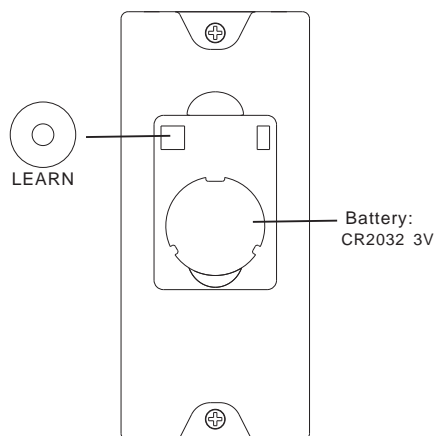
The Learn Key must be pressed within 5 seconds ,after pressing the Power button.

If not, please press the Power button to restart.

Keep pressing the button LEARN key in excess of 3 second it becomes a LEARN status.

The receiver can remember the last codes status .

The ceiling fan light flash two times. (FIG.4)



(FIG.4)



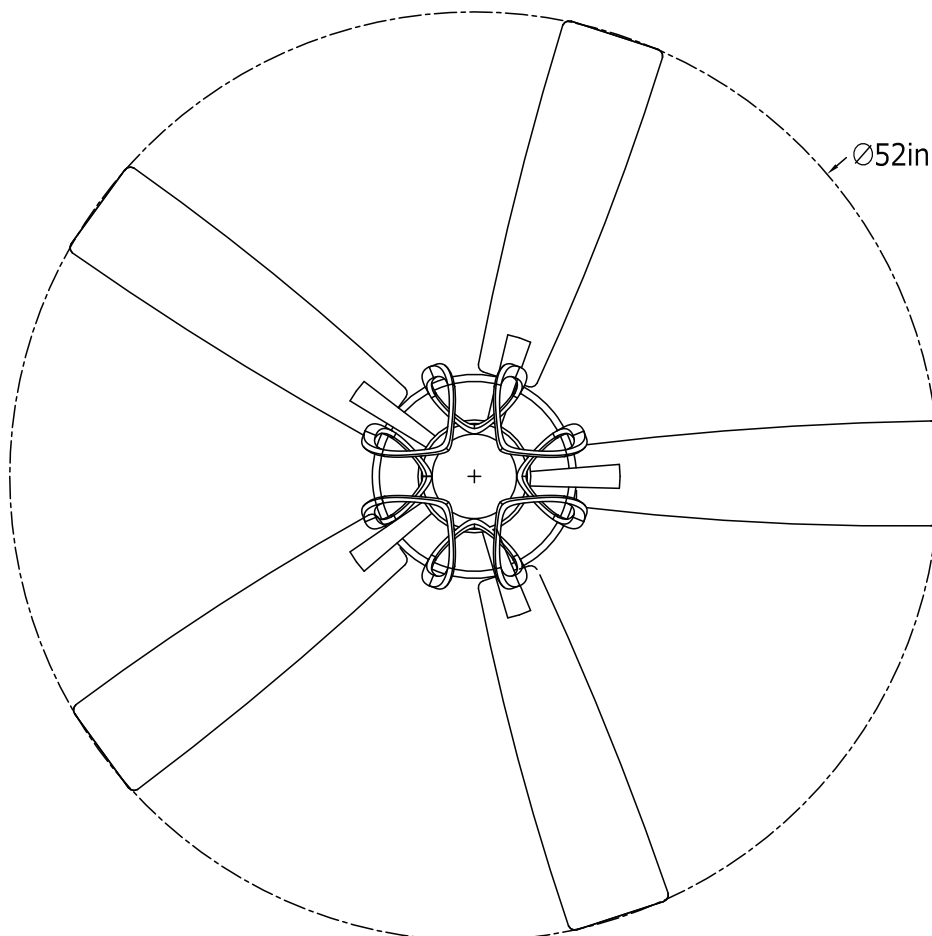
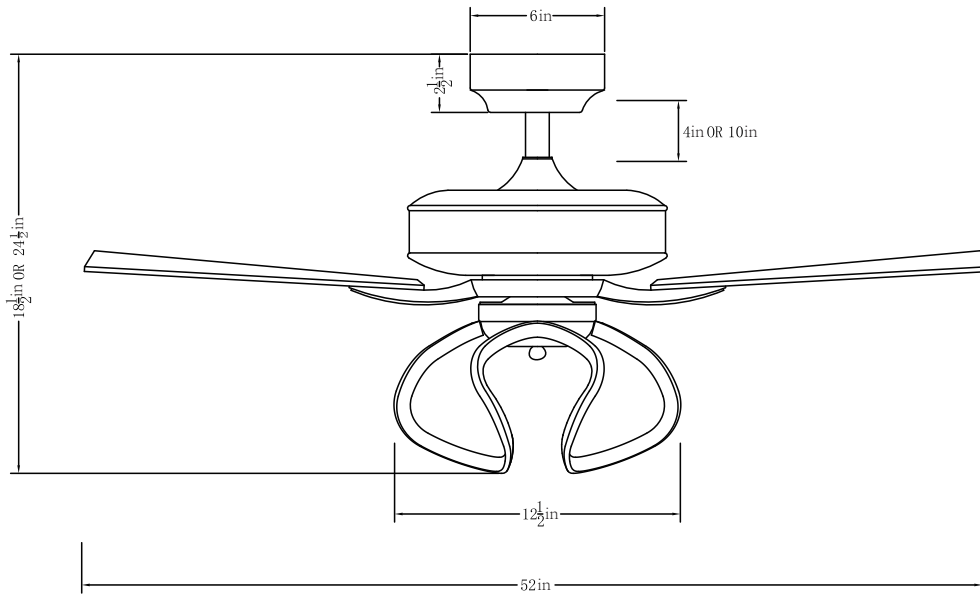
F6367BK110V

F6367110V

Installation & Operating Instructions for the
Parrot uncle Owner's Installation ,Manual

WARNING: SHUT POWER OFF AT FUSE OR CIRCUIT BREAKER

size of product





Parrot Uncle

F6367BK110V

F6367110V

Installation & Operating Instructions for the
Parrot uncle Owner's Installation ,Manual

WARNING: SHUT POWER OFF AT FUSE OR CIRCUIT BREAKER

AFTER INSTALLATION

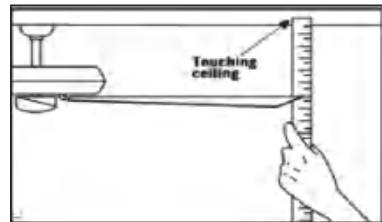
WOBBLE”

The fan blades have been adjusted in the factory to minimize any wobble

NOTE:CEILING FANS TEND TO MOVE DURING OPERATION DUE TO THE FACT THAT THEY ARE MOUNTED ON A RUBBER CROMMET. IF THE FAN WAS MOUNTED RIGIDLY TO THE CEILING, IT WOULD CAUSE EXCESS VIBRATION. MOVEMENT OF A FEW CENTIMENTERS IS QUITE ACCEPTABLE AND DOES NOT SUGGEST ANY PROBLEM

**TO REDUCE THE FAN WOBBLE: PLEASE CHECK THAT ALL SCREWS WHICH SECURED THE MOUNTING BRACKET AND DOWNROD ARE SECURE.
BALANCING A WOBBLING CEILING FAN:**

- 1.Check that all blade and blade arm screws are secure.
2. Most fan wobbling problems are caused when blade levels are unequal. Check this level by selecting a point on the ceiling above the tip of one of the blades. Measure this distance. Rotate the fan until the next blade is positioned for measurement. Repeat for each blade. The distance deviation should be equal within 1/8" (0.32cm).



- 3.If the blade wobble is still noticeable, interchanging two adjacent (side by side) blades can redistribute the weight

and possibly result in smoother operation. **WARNING: TO REDUCE THE RISK OF PERSONAL INJURY, DO NOT BEND THE BLADE ARM WHILE INSTALLING, BALANCING THE BLADES, OR CLEANING THE FAN. DO NOT INSERT FOREIGN OBJECTS BETWEEN ROTATING FAN BLADES.**

NOISE

When it is quiet(especially at night) you may hear occasional small noises. This is normal. Please allow a 24-hour “breaking-in” period, most noises associated with a new fan disappear during the time.

CARE AND CLEANING

- 1.Periodic cleaning of your ceiling fan is the only maintenance required. Use a soft brush or lint free cloth to avoid scratching the paint finish. Please make sure to turn off electricity power before you clean your fan
- 2.Do not use water when cleaning your ceiling fan. It could damage the motor or the blades and create the possibility of an electrical shock.
- 3.Motor has permanently lubricated ball bearing. No need to oil

NOTE: MAKE SURE THE POWER IS OFF AT THE ELECTRICAL PANEL BOX BEFORE YOU ATTEMPT ANY CLEANING OR REPAIRS.

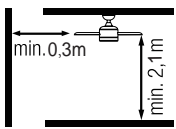
ADVERTENCIA: Apague la energía en el fusible o el interruptor de circuito

Información de Sicherheit


1. Para reducir el riesgo de un golpe eléctrico, la electricidad en el interruptor de protección o la caja de seguridad se apagó antes de comenzar.
2. Todo el cableado debe corresponder al código eléctrico nacional NASI/NFPA 70-1999 y a las regulaciones eléctricas locales. La instalación eléctrica debe ser realizada por un electricista calificado y aprobado.
3. El cuadro de conexión y la construcción de soporte deben ensamblarse de forma segura y 35 libras (15.9 kilos) deben poder transportar de manera confiable. Use solo cajas de salida enumeradas con el etiquetado


"Aceptado para los fanáticos con un peso de £ 35 (15.9 kilos) o menos".


4. El ventilador debe instalarse con una distancia mínima de 2,1 m (7 pies) desde el borde posterior de las aspas hasta el suelo. Asegúrese de que hay un espacio de al menos 30 cm entre las aspas del ventilador y cualquier pared. las aspas del ventilador y cualquier pared u otro obstáculo con el que pudieran chocar. Es importante tener en cuenta que cuanto mayor sea la distancia, más eficaz será el flujo de aire. Es importante tener en cuenta que cuanto mayor sea la distancia, más eficaz será el flujo de aire.





5. No opere el interruptor inverso si las alas del ventilador están en movimiento. Tienes que apagar el ventilador y detener las alas antes de revertir la dirección del ala.
6. No coloque objetos en el camino de las alas.
7. Para evitar lesiones o daños al ventilador y otros objetos, tenga cuidado si trabaja en el ventilador o lo limpia.
8. Los diagramas eléctricos solo sirven como referencia. Las tasas de iluminación que no se entregan con el ventilador deben estar enumeradas y marcadas con el modelo de válvula que se instalarán para su uso. Los interruptores deben ser interruptores de uso general UL. Tenga en cuenta las instrucciones para la instalación adecuada que se incluyeron en las tasas de iluminación y los interruptores.


 ADVERTENCIA: Para reducir el riesgo de lesiones, los soportes de cuchillo no pueden doblarse durante la instalación o después de la instalación. No ponga ningún objeto en el camino de las alas.

 ADVERTENCIA: Retire los ataques del motor de goma en la parte inferior del ventilador antes de montar las alas o probar el motor.

 ADVERTENCIA: para evitar el riesgo de un incendio o un golpe eléctrico, este ventilador no debe usarse con un controlador de velocidad semiconductor.

 ADVERTENCIA: Para evitar una posible descarga eléctrica, apague la corriente en la caja de seguridad principal antes del cableado. Si siente que no tiene suficiente conocimiento o experiencia en cableado eléctrico, comuníquese con un electricista con licencia.

 ADVERTENCIA: los diagramas eléctricos solo sirven como referencia. El uso opcional de una tasa de iluminación debe estar en la lista y marcado con este ventilador para su uso.

 ADVERTENCIA: Para reducir el riesgo de incendios, descargas eléctricas o lesiones, ensamble el dispositivo en un zócalo que con la inscripción "aceptada para los ventiladores con un peso de £ 35) o menos". está marcado y use los tornillos suministrados con el enchufe.

9. Después de que se hayan realizado las conexiones eléctricas, la escalera del tamaño se debe girar hacia arriba y empujar cuidadosamente a la caja de enchufe. Los cables deben distribuirse de tal manera que el conductor conectado a tierra y el cabezal del dispositivo estén a un lado del zócalo.

Todos los tornillos de fijación deben verificarse antes de la instalación y, si es necesario, seguido.

INFORMACIÓN TÉCNICA

SKU	voltaje nominal	Salida nominal (motor)	luz
F6367BK110V	110-120V AC	30W	26W LED 3000/4000/6000K
F6367110V	110-120V AC	30W	26W LED 3000/4000/6000K



Parrot Uncle


F6367BK110V

F6367110V


Instrucciones de instalación y operación para la instalación del propietario de Parrotuncle, manual


ADVERTENCIA: Apague la energía en el fusible o el interruptor de circuito


 Tuerca de plástico (3PCS)

 Tornillo de la cuchilla (16PCS)

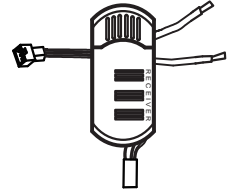
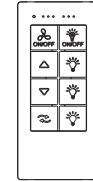
 Arandela (16PCS)

 5g Pegatina de equilibrio (2PCS)

 Clip de equilibrado (1PC)

 Tornillo de montaje (2PCS)

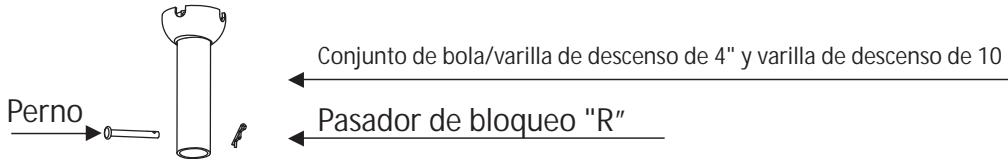
 Arandela (2PCS)



Mando a distancia (1PC)



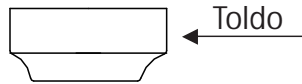
Soporte de montaje



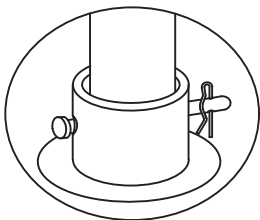
Perno

Conjunto de bola/varilla de descenso de 4" y varilla de descenso de 10

Pasador de bloqueo "R"



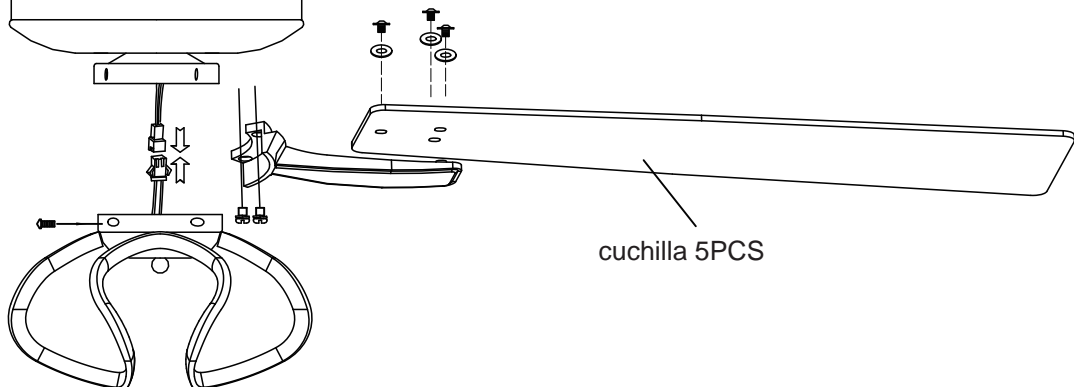
Toldo



Tapa del tejadillo

Cubierta de acoplamiento

Conjunto ventilador-motor



cuchilla 5PCS

Compruebe si los accesorios anteriores están completos o no? Sí, e instálelos.



Parrot Uncle

F6367BK110V

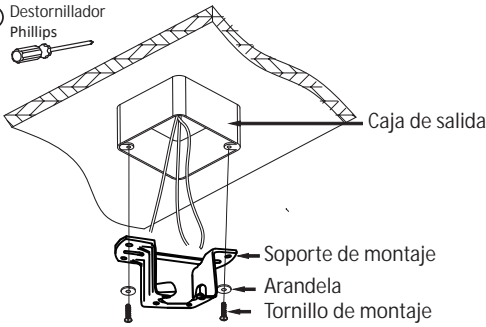
F6367110V

Instrucciones de instalación y operación para la instalación del propietario de Parrotuncle, manual

ADVERTENCIA: Apague la energía en el fusible o el interruptor de circuito

1

⊕ Destornillador Phillips



Advertencia: Si no se desconecta la alimentación eléctrica antes de la instalación, pueden producirse lesiones graves.

Por razones de seguridad y para obtener los mejores resultados de funcionamiento, le recomendamos que encargue la instalación de este ventilador a un electricista cualificado.

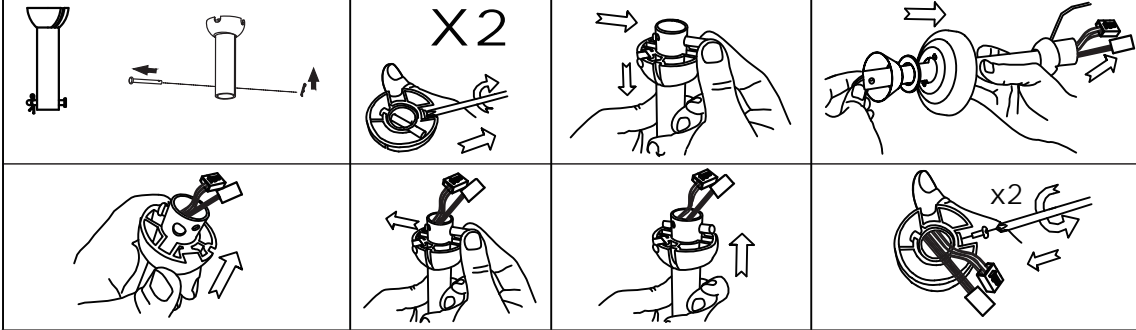
Fije el soporte de montaje a la caja de salida apretando los tornillos y arandelas de montaje.

El ventilador de techo debe instalarse en un lugar con una distancia mínima de 300 mm desde la punta de las aspas hasta los objetos o paredes más cercanos. Fije el soporte de montaje a la vigueta del techo o a una estructura capaz de soportar una carga de al menos 15,9 kg, con los dos tornillos largos suministrados.

Asegúrese de que al menos 30 mm de los tornillos se enroscan en el soporte.

Nota: Para facilitar el cableado, pase los cables domésticos a través del soporte de montaje.

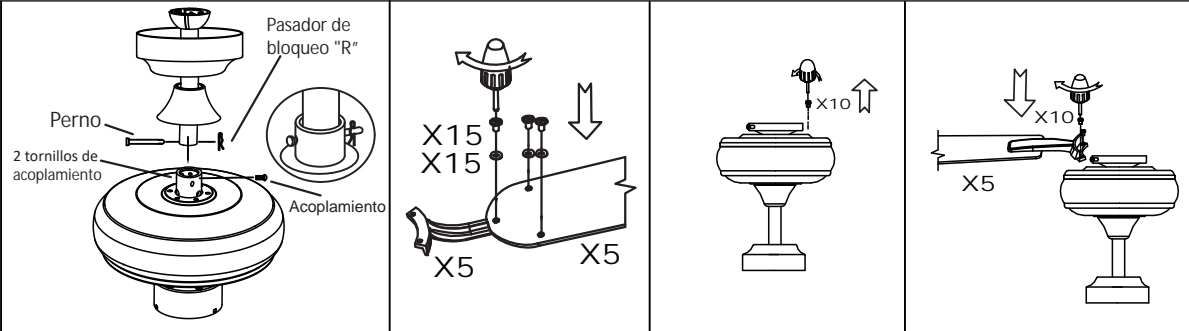
2



⊕ Destornillador Phillips

Retire el perno, el pasador de bloqueo "R" y los 2 tornillos de fijación de la varilla inferior y, a continuación, desmonte la bola de suspensión. Introduzca el enchufe del cable del motor por el interior de la varilla y apriete firmemente los 2 tornillos de fijación de la bola de suspensión.

3



⊕ Destornillador Phillips

Inserte la varilla de bajada en el acoplamiento.

Perno Empuje suavemente el perno a través de los orificios alineados con la base del acoplamiento y la varilla de bajada.

Inserte el pasador de bloqueo "R" en el perno y fije la varilla con 2 tornillos de fijación.

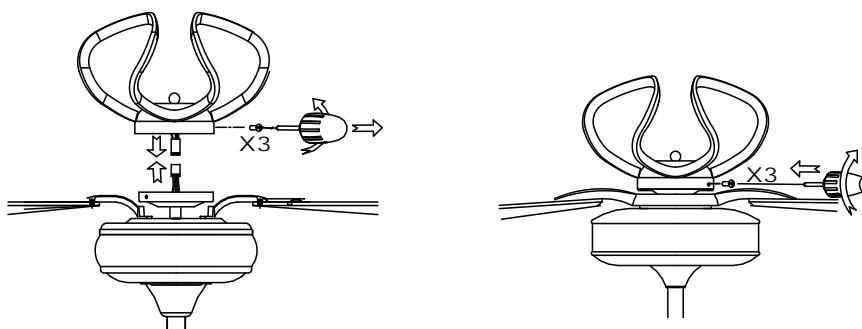
PRECAUCIÓN: NO fuerce el perno, gírelo suavemente hasta que se deslice en los dos orificios. en los dos orificios.

Fije 5 cuchillas a 5 soportes de cuchillas utilizando los tornillos para cuchillas y las arandelas suministradas. Apriete bien los tornillos.

Instale el conjunto de 5 soportes de cuchillas en el motor utilizando los tornillos preinstalados. Apriete bien los tornillos.

4

⊕ Destornillador Phillips



Retire 3 tornillos del kit de luces y, a continuación, conecte 2 conectores.

Instale el kit de luces en el motor con 3 tornillos.



Parrot Uncle

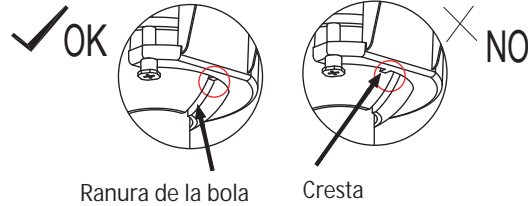
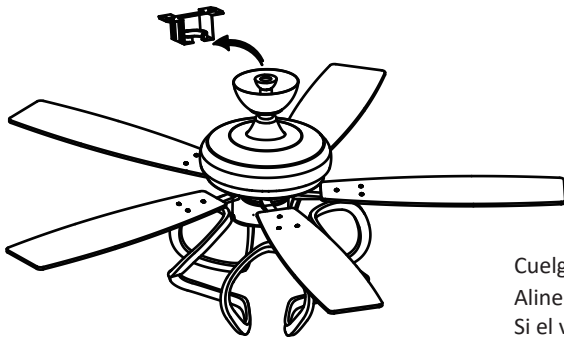
F6367BK110V

F6367110V

Instrucciones de instalación y operación para la instalación del propietario de Parrotuncle, manual

ADVERTENCIA: Apague la energía en el fusible o el interruptor de circuito

5



Ranura de la bola

Cresta

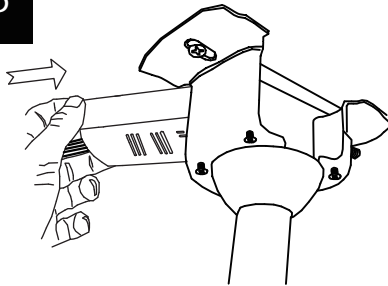
Cuelgue el ventilador en el soporte de montaje.

Alinee la ranura de la bola de suspensión con el borde del soporte de suspensión.

Si el ventilador no se instala correctamente, sujete la varilla de caída y gírela hasta que el ventilador quede fijado en el soporte de suspensión.

ADVERTENCIA: Si no se alinea la ranura de la bola con el reborde pueden producirse lesiones graves.

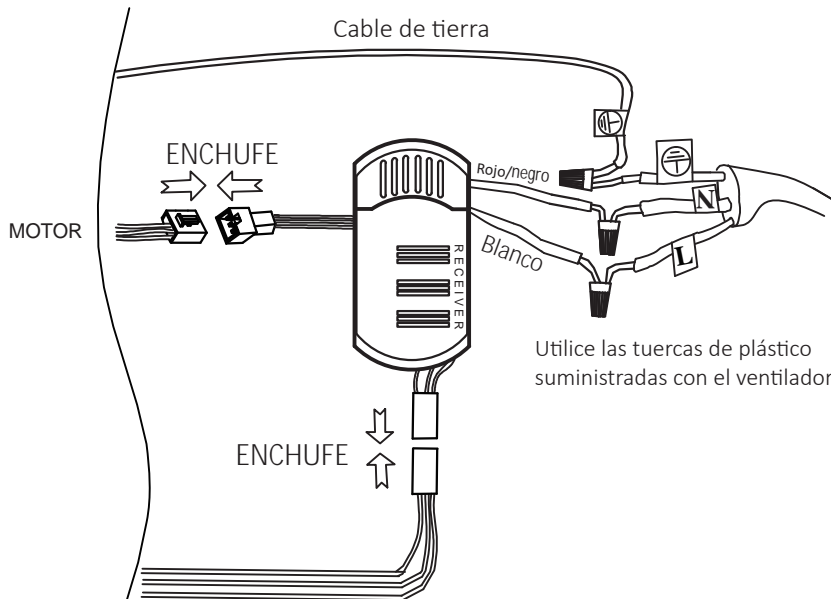
6



ADVERTENCIA: Para evitar el riesgo de descarga eléctrica, asegúrese de que la corriente está desconectada en la caja de fusibles principal antes de realizar el cableado.

Inserte el receptor en el soporte de montaje con el lado plano del receptor mirando hacia el techo.

Realice las conexiones entre el ventilador y la fuente de alimentación y asegúrese de que todas las conexiones son seguras.

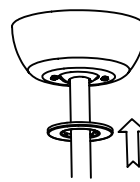
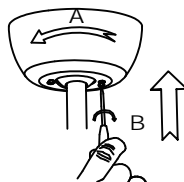
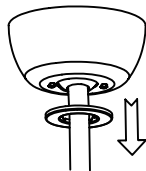


DE LA FUENTE DE ALIMENTACIÓN
AC 110- 120 VOLT 60Hz 3.5AMPS.

Utilice las tuercas de plástico suministradas con el ventilador

7

Destornillador Phillips



Retire la cubierta del tejadillo (si está instalada).

Deslice la cubierta hacia el techo y alinee las ranuras de la cerradura de la cubierta con los 2 tornillos premontados del soporte de suspensión. Gire en el sentido de las agujas del reloj hasta que encaje.

Apriete los dos tornillos para fijar el toldo.

Enganche la lona en el toldo.



Parrot Uncle

F6367BK110V

F6367110V

Instrucciones de instalación y operación para la instalación del propietario de Parrotuncle, manual

ADVERTENCIA: Apague la energía en el fusible o el interruptor de circuito

Mando a distancia

INSTRUCCIONES DE INSTALACIÓN Y FUNCIONAMIENTO

1. INSTALACIÓN DEL RECEPTOR EN EL VENTILADOR DE TECHO

A. Precauciones de seguridad:

ADVERTENCIA: ALTA TENSIÓN! Desconecte la alimentación quitando el fusible o desconectando el disyuntor. No utilizar con ventiladores de estado sólido.

El cable eléctrico debe cumplir con todos los requisitos de los códigos eléctricos locales y nacionales.

B. Potencia eléctrica: 100/120V 50/60Hz

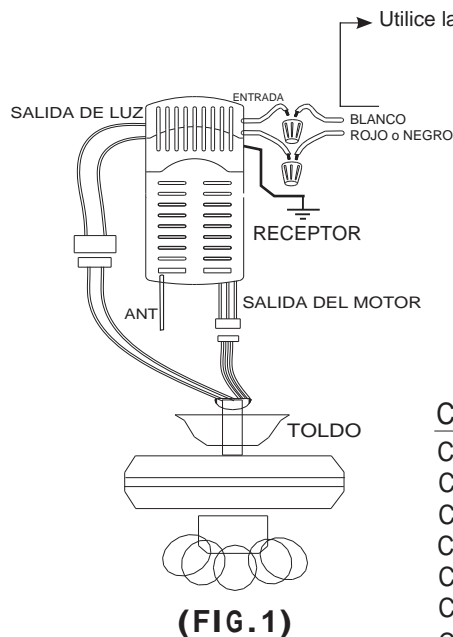
MÁX. Vatios motor: 45W

MAX. Vatios luz: 24W

De lo contrario, la potencia puede causar lesiones graves o la muerte.

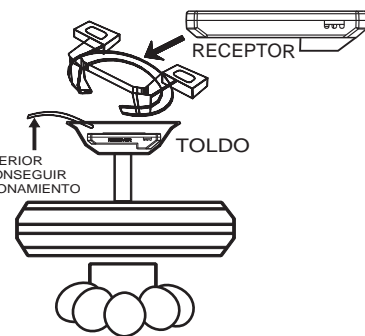
C. Instalación del receptor en el ventilador: **(FIG.2)**

- Desconecte la alimentación del circuito.
- Retire la cubierta del ventilador de techo del soporte de montaje.
- Desconecte el cableado existente entre el ventilador de techo y el suministro en la caja de conexiones eléctricas.
- Realice las conexiones como se indica a continuación, utilizando las tuercas para cables suministradas: **(FIG.1)**



DE UNA FUENTE DE ALIMENTACIÓN
AC 110- 120 VOLT 50/60Hz

LA ANTENA COLOCADA EN EL EXTERIOR
DE LA CAJA DEL TOLDO PUEDE CONSEGUIR
UNA MAYOR DISTANCIA DE FUNCIONAMIENTO



CONECTAR A

- Cable verde del ventilador.... Cable de alimentación desnudo
- Cable rojo del receptor (AC IN L)Cable de alimentación rojo
- Cable receptor blanco (AC IN N)Cable de alimentación blanco
- Cable blanco del receptor (AL MOTOR 1)Cable blanco del ventilador
- Cable negro del receptor (AL MOTOR 2)Cable negro del ventilador
- Cable rojo del receptor (AL MOTOR 3)Cable rojo del ventilador
- Cable rojo del receptor (para la luz 1)... Cable rojo de luz
- Cable Amarillo del receptor (para la luz 2)... Cable Amarillo de luz
- Cable blanco del receptor (para la luz 3)... Cable blanco de luz



F6367BK110V

F6367110V

Instrucciones de instalación y operación para la instalación del propietario de Parrotuncle, manual

ADVERTENCIA: Apague la energía en el fusible o el interruptor de circuito

2. FUNCIONAMIENTO DEL TRANSMISOR:

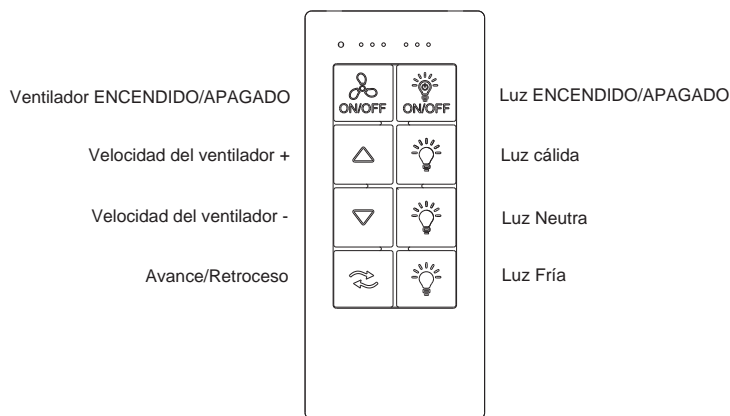
A. Instale la pila 2032 de 3 voltios.

(Para evitar daños en el transmisor, retire la pila si no se utiliza durante mucho tiempo).

B. Guarde el transmisor lejos del calor excesivo o excesivo.

C. Accionar los botones del panel del transmisor.

D. Mantenga pulsado el botón  de la luz más de 0.7 segundos y se vuelve más tenue. (FIG.3)



(FIG.3)

E. Ajuste de los códigos en el receptor:

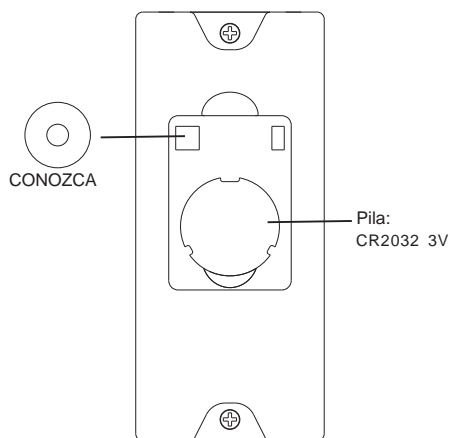
La tecla de aprendizaje debe ser pulsada en 5 segundos, después de pulsar el botón de encendido.

Si no, por favor pulse el botón de encendido para reiniciar.

Si mantiene pulsado el botón LEARN durante más de 3 segundos, el receptor pasará al estado LEARN.

El receptor puede recordar el estado de los últimos códigos.

La luz del ventilador de techo parpadea dos veces. (FIG.4)



(FIG.4)



Parrot Uncle

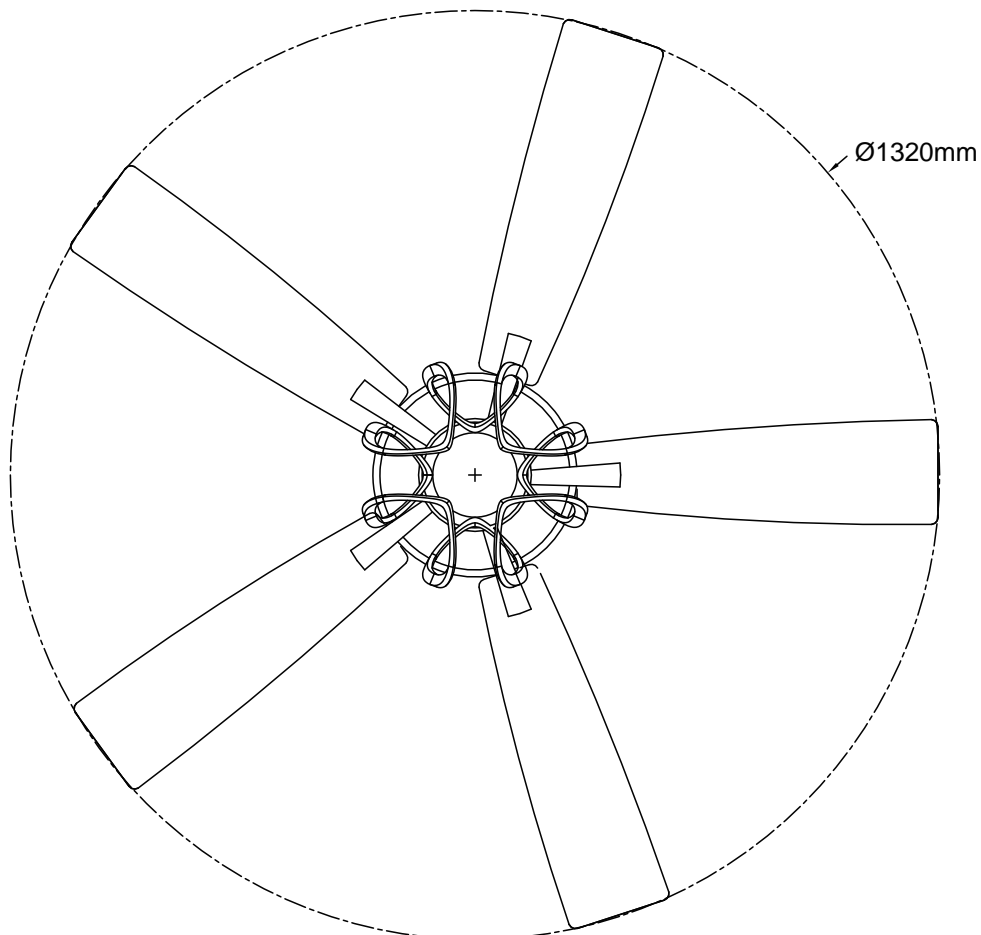
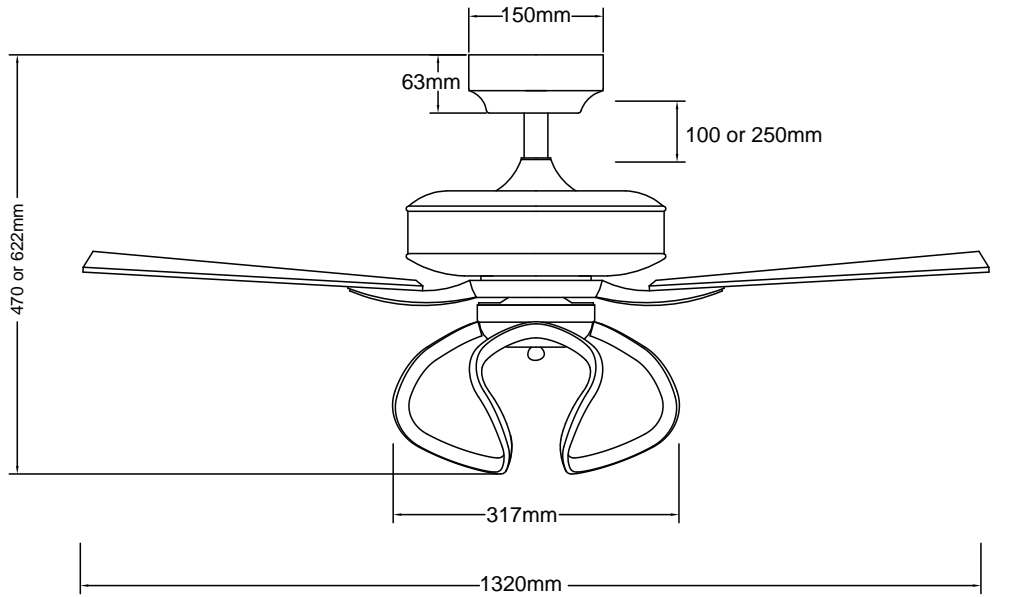
F6367BK110V

F6367110V

Instrucciones de instalación y operación para la
instalación del propietario de Parrotuncle, manual

ADVERTENCIA: Apague la energía en el fusible o el interruptor de circuito

dimensión del producto





Parrot Uncle

F6367BK110V

F6367110V

Instrucciones de instalación y operación para la instalación del propietario de Parrotuncle, manual

ADVERTENCIA: Apague la energía en el fusible o el interruptor de circuito

DESPUÉS DE LA INSTALACIÓN

OSCILACIÓN"

Las aspas del ventilador han sido ajustadas en fábrica para minimizar cualquier oscilación.

NOTA: LOS VENTILADORES DE TECHO TIENDEN A MOVERSE DURANTE SU FUNCIONAMIENTO PORQUE ESTÁN MONTADOS SOBRE UNA ARANDELA DE GOMA. SI EL VENTILADOR ESTUVIERA MONTADO RÍGIDAMENTE EN EL TECHO, PROVOCARÍA VIBRACIONES EXCESIVAS. UN MOVIMIENTO DE POCOS CENTÍMETROS ES PERFECTAMENTE ACEPTABLE Y NO PLANTEA NINGÚN PROBLEMA.

PARA REDUCIR LA OSCILACIÓN DEL VENTILADOR: COMPRUEBE QUE TODOS LOS TORNILLOS QUE FIJAN EL MONTAJE

**EL SOPORTE Y LA VARILLA ESTÁN BIEN FIJADOS.
EQUILIBRAR UN VENTILADOR DE TECHO OSCILANTE :**

1. compruebe que todos los tornillos de las aspas y del brazo de las aspas están bien apretados.
2. La mayoría de los problemas de oscilación del ventilador se deben a un desnivel en el nivel de las aspas. Compruebe este nivel eligiendo un punto en el techo por encima de la punta de una de las aspas. Mida esta distancia. Gire el ventilador hasta que el siguiente aspa esté posicionada para la medición. Repita el procedimiento para cada aspa. La distancia debe ser de 0,32 cm.

3. si la oscilación de las aspas sigue siendo perceptible, intercambiar dos aspas adyacentes (una al lado de la otra) puede redistribuir el espacio entre las aspas. dos aspas adyacentes (una al lado de la otra) puede redistribuir el peso y posiblemente permitir un funcionamiento más suave.



ADVERTENCIA: PARA REDUCIR EL RIESGO DE LESIONES, NO DOBLE EL BRAZO DE LAS ASPAS CUANDO INSTALE, EQUILIBRE LAS ASPAS O LIMPIE EL VENTILADOR. NO INTRODUZCA OBJETOS EXTRAÑOS ENTRE LAS ASPAS GIRATORIAS DEL VENTILADOR.

RUIDO

Con tiempo tranquilo (especialmente por la noche), es posible que oiga pequeños ruidos ocasionales. Esto es normal. Permita un periodo de rodaje de 24 horas; la mayoría de los ruidos asociados con un ventilador nuevo desaparecen durante este periodo. La mayoría de los ruidos asociados a un ventilador nuevo desaparecen durante este periodo.

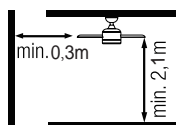
MANTENIMIENTO Y LIMPIEZA

- 1.El único mantenimiento necesario es la limpieza periódica del ventilador de techo. Utilice un cepillo suave o un paño sin pelusa para evitar rayar la pintura. Asegúrese de desconectar el suministro eléctrico antes de limpiar su ventilador.
- 2.No utilice agua para limpiar el ventilador de techo. Podría dañar el motor o las aspas y provocar una descarga eléctrica.
- 3.El motor está equipado con un rodamiento de bolas de lubricación permanente. No es necesario engrasarlo.


NOTA: ASEGÚRESE DE QUE LA CORRIENTE ESTÁ DESCONECTADA EN EL CUADRO ELÉCTRICO ANTES DE REALIZAR CUALQUIER TRABAJO DE LIMPIEZA O REPARACIÓN. NO LIMPIE NI REPARE EL APARATO.


Informations sur Sicherheit


1. Pour réduire le risque de coup électrique, l'électricité sur l'interrupteur de protection ou la boîte de sécurité a été éteinte avant de commencer.
2. Tout le câblage doit correspondre au Code électrique national NASI / NFPA 70-1999 et aux réglementations électriques locales. L'installation électrique doit être effectuée par un électricien qualifié et approuvé.
3. La boîte de connexion et la construction de support doivent être assemblées en toute sécurité et 35 livres (15,9 kilos) doivent être en mesure de transporter de manière fiable. Utilisez uniquement des boîtes de sortie répertoriées avec l'étiquetage "Accepté pour les fans avec un poids de 35 £ (15,9 kilos) ou moins."
4. Le ventilateur doit être installé de manière à ce que les pales soient au moins à 2,1 m du sol. Assurez-vous qu'il y a un espace d'au moins 30cm entre les pales du ventilateur et tout mur ou autre obstacle avec lequel elles pourraient entrer en collision. Il est important de noter que plus la distance est grande, plus le flux d'air sera efficace.





5. Ne faites pas fonctionner l'interrupteur inversé si les ailes du ventilateur se déplacent. Vous devez éteindre le ventilateur et arrêter les ailes avant d'inverser la direction de l'aile.
6. Ne placez pas d'objets sur la route des ailes.
7. Pour éviter les lésions ou les dommages au ventilateur et à d'autres objets, soyez prudent si vous travaillez sur le ventilateur ou le nettoyez.
8. Les diagrammes électriques ne servent que de référence. Les taux d'éclairage qui ne sont pas livrés avec le ventilateur doivent être répertoriés et marqués avec le modèle de vanne qui sera installé pour être utilisé. Les commutateurs doivent être des commutateurs d'utilisation généraux ul. Tenez compte des instructions pour l'installation appropriée incluse dans les taux d'éclairage et les commutateurs.


 AVERTISSEMENT: Pour réduire le risque de blessure, les supports de couteau ne peuvent pas être pliés pendant l'installation ou après l'installation. Ne mettez aucun objet sur le chemin des ailes.

 AVERTISSEMENT: Retirez les attaques de moteur en caoutchouc au bas du ventilateur avant de monter les ailes ou d'essayer le moteur.

 AVERTISSEMENT: Pour éviter le risque d'un incendie ou d'un coup électrique, ce ventilateur ne doit pas être utilisé avec un contrôleur de vitesse semi-conducteur.

 AVERTISSEMENT: Pour éviter un éventuel choc électrique, éteignez le courant dans la boîte de sécurité principale avant le câblage. Si vous pensez que vous n'avez pas suffisamment de connaissances ou d'expérience dans le câblage électrique, communiquez avec un électricien de licence.

 AVERTISSEMENT: Les diagrammes électriques ne servent que de référence. L'utilisation facultative d'un taux d'éclairage doit être sur la liste et marquée avec ce ventilateur à utiliser.

 AVERTISSEMENT: Pour réduire le risque d'incendie, de décharges électriques ou de blessures, assemblez l'appareil dans une prise qui avec l'enregistrement "Accepté pour les fans avec un poids de 35 £) ou moins." Il est marqué et utilise les vis fournies avec la fiche.

9. Une fois les connexions électriques établies, l'escalier de taille doit être tourné et poussé soigneusement vers la boîte de bouchon. Les câbles doivent être distribués de telle manière que le conducteur connecté à la terre et la tête de l'appareil sont à côté de la prise.

Toutes les vis de fixation doivent être vérifiées avant l'installation et, si nécessaire, suivies.

INFORMATION TECHNIQUE

SKU	Tension nominale	Sortie nominale (moteur)	lumière
F6367BK110V	110-120V AC	30W	26W LED 3000/4000/6000K
F6367110V	110-120V AC	30W	26W LED 3000/4000/6000K




Parrot Uncle


F6367BK110V

F6367110V


Installations d'installation et de fonctionnement pour l'installation du propriétaire de Parrotuncle, manuel


AVERTISSEMENT: éteignez l'énergie dans le fusible ou l'interrupteur de circuit


 Ecrou de fil en plastique (3PCS)

 Vis de lame (16PCS)

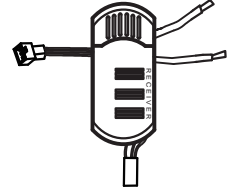
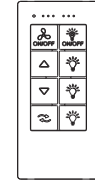
 Rondelle (16PCS)

 Autocollant d'équilibre (2PCS)

 Clip d'équilibre (1PC)

 Vis de montage (2PCS)

 Rondelle (2PCS)



Télécommande (1PC)



Support de montage

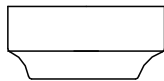


Ensemble boule/tige de descente de 4" et tige de descente de 10



Boulon

"R" Goupille de verrouillage



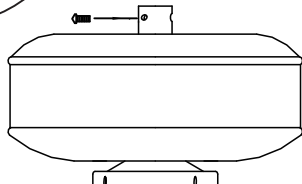
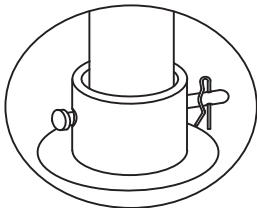
Canopée



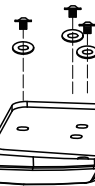
Couverture de la canopée



Couvercle d'accouplement



Assemblage ventilateur-moteur



lame 5PCS

Veuillez vérifier si les accessoires ci-dessus sont terminés ou non? Oui, et installez-les.



Parrot Uncle

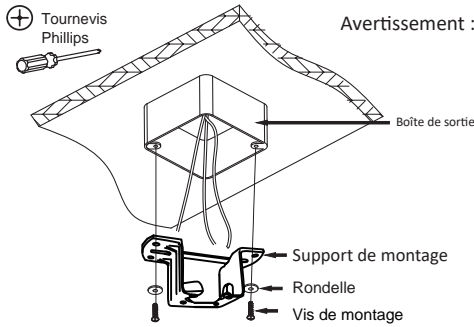
F6367BK110V

F6367110V

Installations d'installation et de fonctionnement pour l'installation du propriétaire de Parrotuncle, manuel

AVERTISSEMENT: éteignez l'énergie dans le fusible ou l'interrupteur de circuit

1



Avertissement : Ne pas débrancher l'alimentation électrique avant l'installation peut entraîner des blessures graves.

Pour des raisons de sécurité et pour obtenir les meilleurs résultats, il est recommandé de faire installer ce ventilateur par un électricien qualifié.

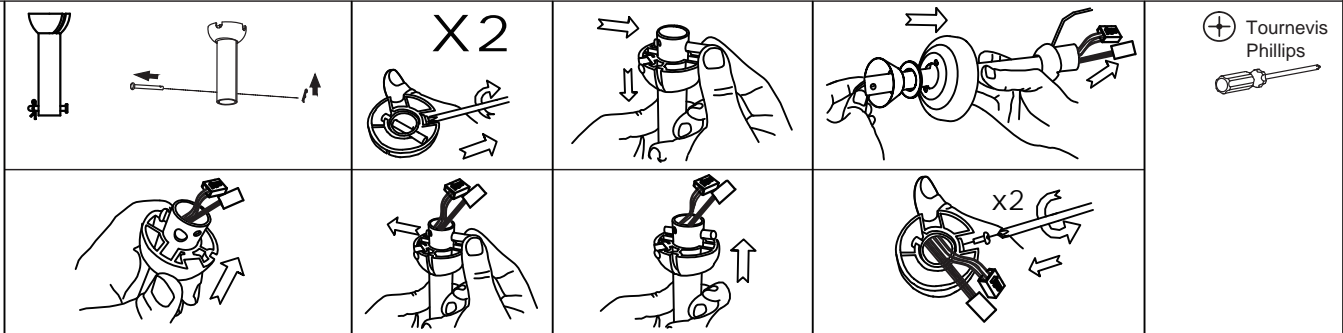
Fixer le support de montage à la boîte de sortie en serrant les vis de montage et les rondelles.

Le ventilateur de plafond doit être installé dans un endroit où l'espacement entre l'extrémité de la pale et les objets ou murs les plus proches est d'au moins 300 mm. Fixez le support de montage à la solive du plafond ou à une structure capable de supporter une charge d'au moins 15,9 kg, à l'aide des deux longues vis fournies.

Veillez à ce qu'au moins 30 mm des vis soient vissés dans le support.

Remarque : Pour faciliter le câblage, faites passer les fils de la maison par le support de montage.

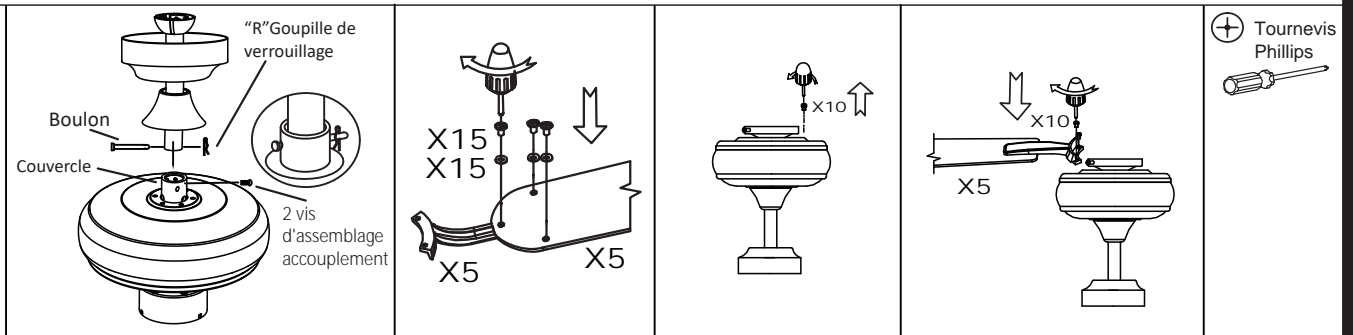
2



Retirer le boulon, la goupille de verrouillage "R" et les 2 vis de réglage de la tige de descente, puis démonter la boule de suspension.

Faire passer la fiche du fil du moteur par l'intérieur de la tige de descente, puis serrer fermement les deux vis de réglage de la boule de suspension.

3



Insérez la tige de descente dans l'accouplement.

Boulon Pousser doucement le boulon à travers les trous alignés avec la base de l'accouplement et de la tige descendante.

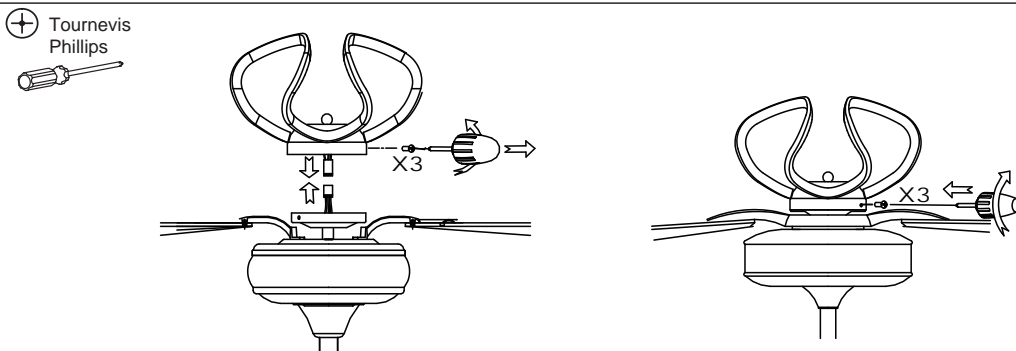
Insérez la goupille de verrouillage "R" dans le boulon et fixez la tige descendante à l'aide de 2 vis de blocage.

ATTENTION : NE PAS forcer le boulon, le faire tourner doucement jusqu'à ce qu'il glisse dans les deux trous. dans les deux trous.

Fixez les 5 lames aux 5 supports de lame à l'aide des vis et des rondelles fournies. Serrer fermement les vis.

Installer les 5 supports de lame sur le moteur à l'aide des vis préinstallées. Serrer fermement les vis.

4



Retirez les 3 vis du kit d'éclairage, puis connectez les 2 connecteurs.

Installer le kit d'éclairage sur le moteur à l'aide de 3 vis.



Parrot Uncle

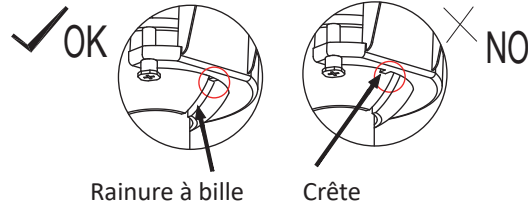
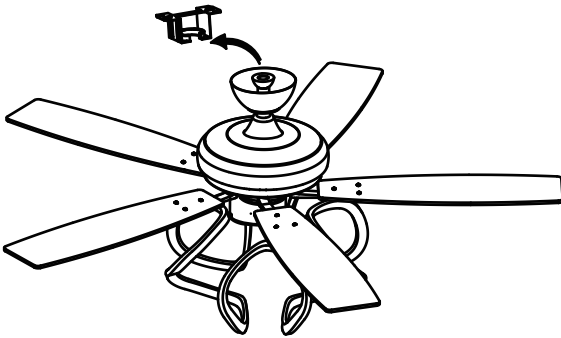
F6367BK110V

F6367110V

Installations d'installation et de fonctionnement pour l'installation du propriétaire de Parrotuncle, manuel

AVERTISSEMENT: éteignez l'énergie dans le fusible ou l'interrupteur de circuit

5



Rainure à bille

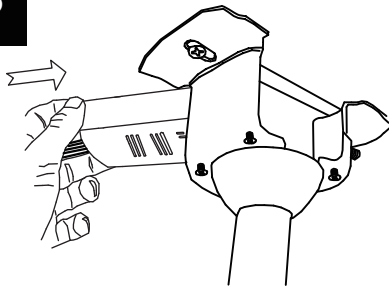
Crête

Accrocher le ventilateur au support de montage.

Aligner la rainure de la boule de suspension avec l'arête du support de suspension. Si le ventilateur ne s'installe pas correctement, tenir la tige de descente et la tourner jusqu'à ce que le ventilateur soit fixé dans le support de suspension.

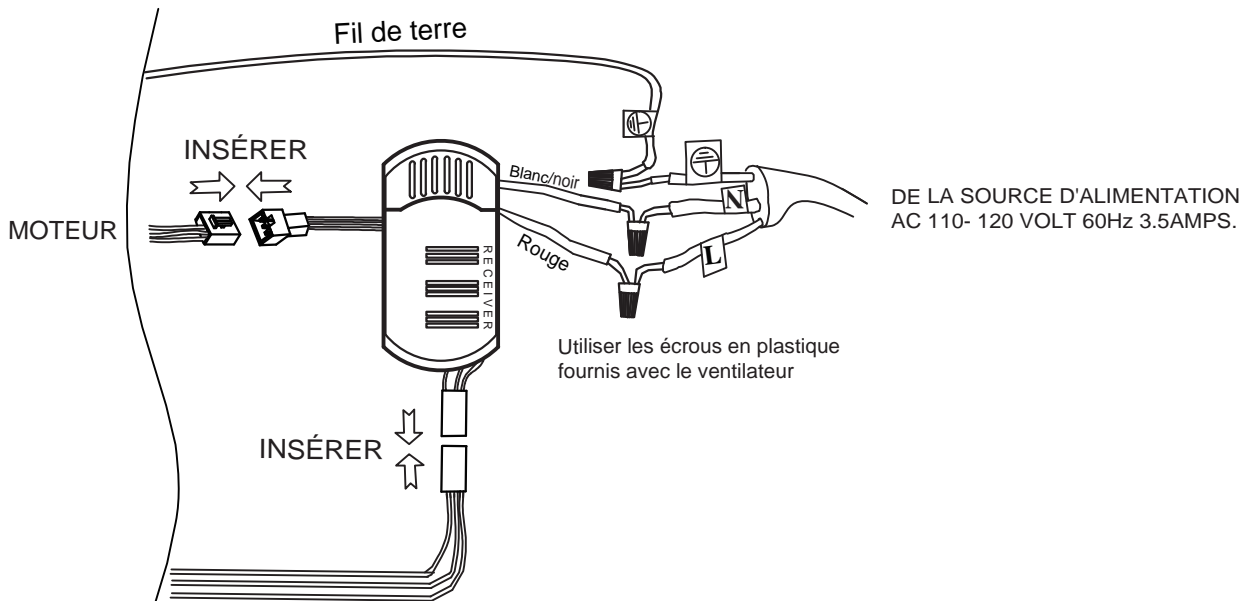
AVERTISSEMENT : Le fait de ne pas aligner la rainure de la bille avec l'arête peut entraîner des blessures graves.

6



AVERTISSEMENT : Pour éviter tout risque d'électrocution, assurez-vous que l'électricité est coupée au niveau de la boîte à fusibles principale avant de procéder au câblage.

Insérez le récepteur dans le support de montage, le côté plat du récepteur étant orienté vers le plafond. Effectuez les connexions entre le ventilateur et l'alimentation électrique et assurez-vous que toutes les connexions sont sécurisées.

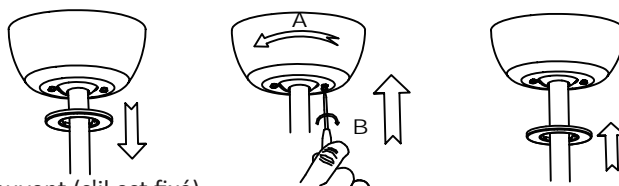


Utiliser les écrous en plastique fournis avec le ventilateur

7



Tournevis Phillips



Retirez le couvercle de l'auvent (s'il est fixé).

Faites glisser l'auvent jusqu'au plafond et alignez les fentes en trou de serrure sur l'auvent avec les 2 vis préassemblées sur le support de suspension.

Tournez dans le sens des aiguilles d'une montre jusqu'à ce qu'il se verrouille. Serrez les deux vis pour fixer solidement l'auvent.

Clipsez le couvercle de l'auvent pour le fixer sur l'auvent.

Télécommande

INSTRUCTION D'INSTALLATION ET D'UTILISATION

1. INSTALLATION DU RÉCEPTEUR DANS LE VENTILATEUR DE PLAFOND

A.A.Précautions de sécurité:

AVERTISSEMENT: HAUTE TENSION! Déconnecter l'alimentation en retirant le fusible ou en coupant le disjoncteur.
Ne pas utiliser avec des ventilateurs à semi-conducteurs.

Les fils électriques doivent être conformes à toutes les exigences des codes électriques locaux et nationaux.

B.Caractéristiques électriques: 110/120V 50/60Hz

MAX. Puissance du moteur: 45W

MAX. Watts lumière: 24W

Sinon, l'alimentation électrique peut causer des blessures graves ou la mort.

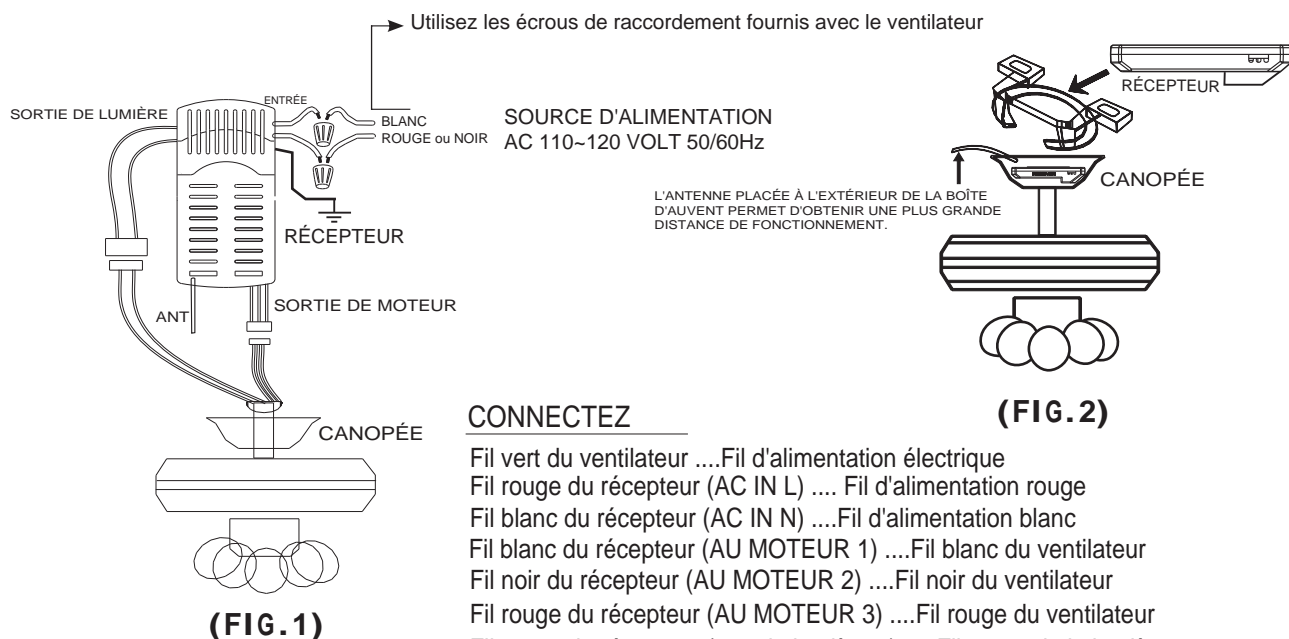
C. Installation du récepteur dans le ventilateur: **(FIG.2)**

a.Couper l'alimentation du circuit.

b.Retirer l'auvent du ventilateur de plafond de son support de montage.

c.Débranchez le câblage existant entre le ventilateur de plafond et l'alimentation dans la boîte de jonction électrique.

d.Effectuer les raccordements comme suit, en utilisant les écrous fournis: **(FIG.1)**



CONNECTEZ

Fil vert du ventilateur Fil d'alimentation électrique
Fil rouge du récepteur (AC IN L) Fil d'alimentation rouge
Fil blanc du récepteur (AC IN N) Fil d'alimentation blanc
Fil blanc du récepteur (AU MOTEUR 1) Fil blanc du ventilateur
Fil noir du récepteur (AU MOTEUR 2) Fil noir du ventilateur
Fil rouge du récepteur (AU MOTEUR 3) Fil rouge du ventilateur
Fil rouge du récepteur (pour la lumière 1) Fil rouge de la lumière
Fil Jaune du récepteur (pour la lumière 2) Fil Jaune de la lumière
Fil blanc du récepteur (pour la lumière 3) Fil blanc de la lumière

2. TRANSMETTEUR DE FONCTIONNEMENT:

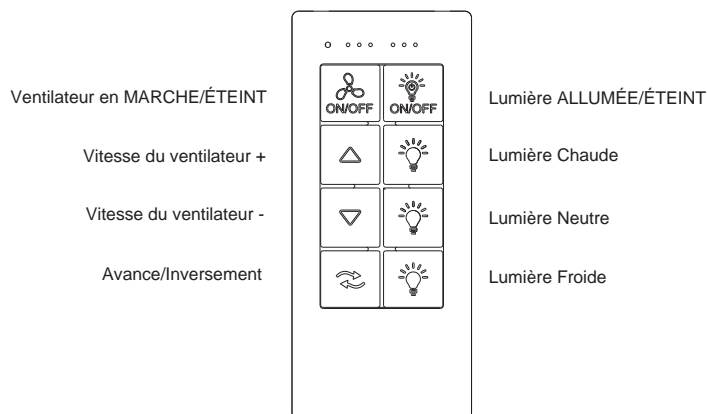
A. Installer la pile 2032 de 3 volts.

(Pour éviter d'endommager l'émetteur, retirez la pile si vous ne l'utilisez pas pendant une longue période).

B. Conserver l'émetteur à l'abri de la chaleur et de l'humidité excessives.

C. Actionner les boutons situés sur le panneau de l'émetteur.

D. Appuyer sur le bouton  d'éclairage pendant plus de 0,7 seconde et l'éclairage devient plus faible. (FIG. 3)



(FIG.3)

E. Réglage des codes sur le récepteur:

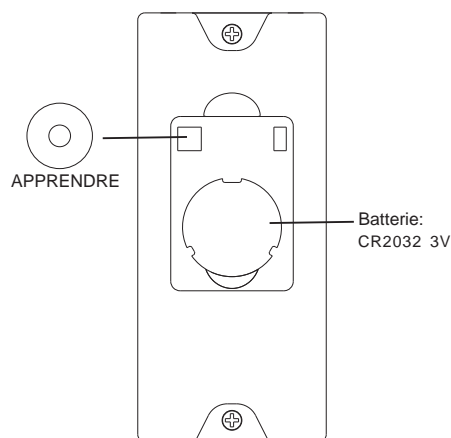
La touche d'apprentissage doit être appuyée dans les 5 secondes qui suivent l'appui sur le bouton d'alimentation.

Si ce n'est pas le cas, appuyez sur le bouton d'alimentation pour redémarrer.

Si vous appuyez sur la touche LEARN pendant plus de 3 secondes, vous obtenez l'état LEARN.

Le récepteur peut mémoriser les derniers codes.

La lumière du ventilateur de plafond clignote deux fois. (FIG. 4)



(FIG.4)



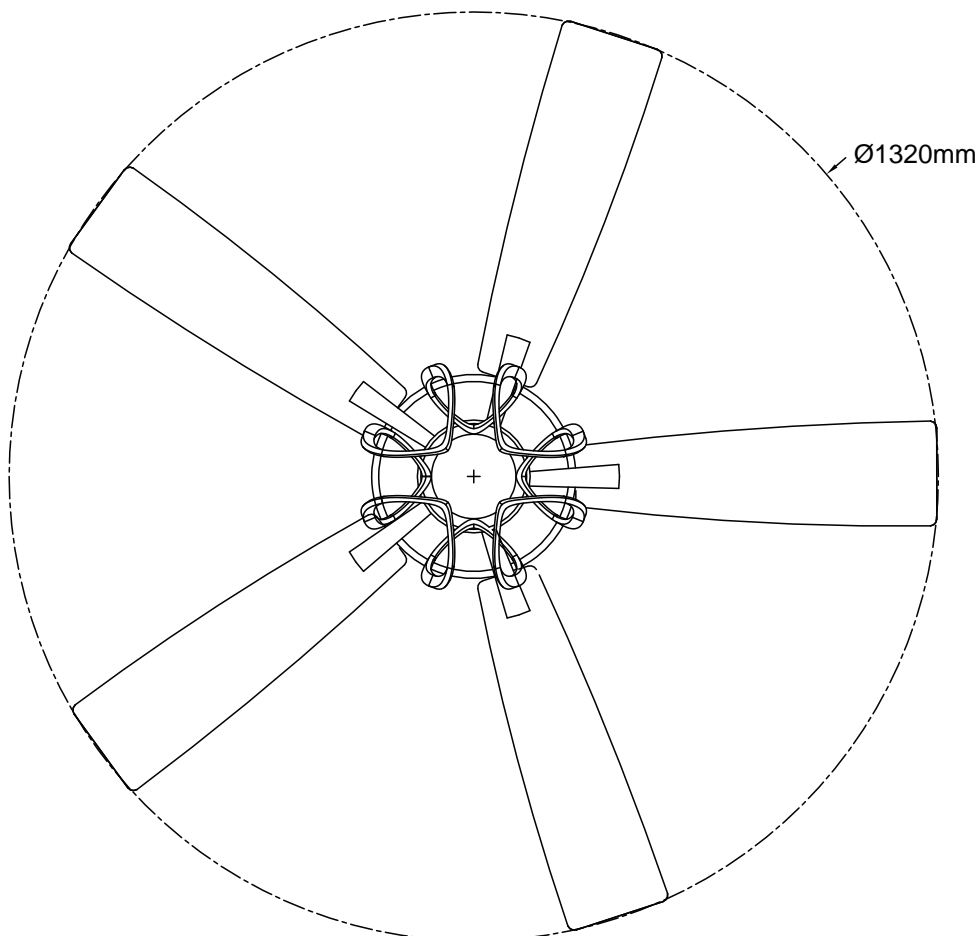
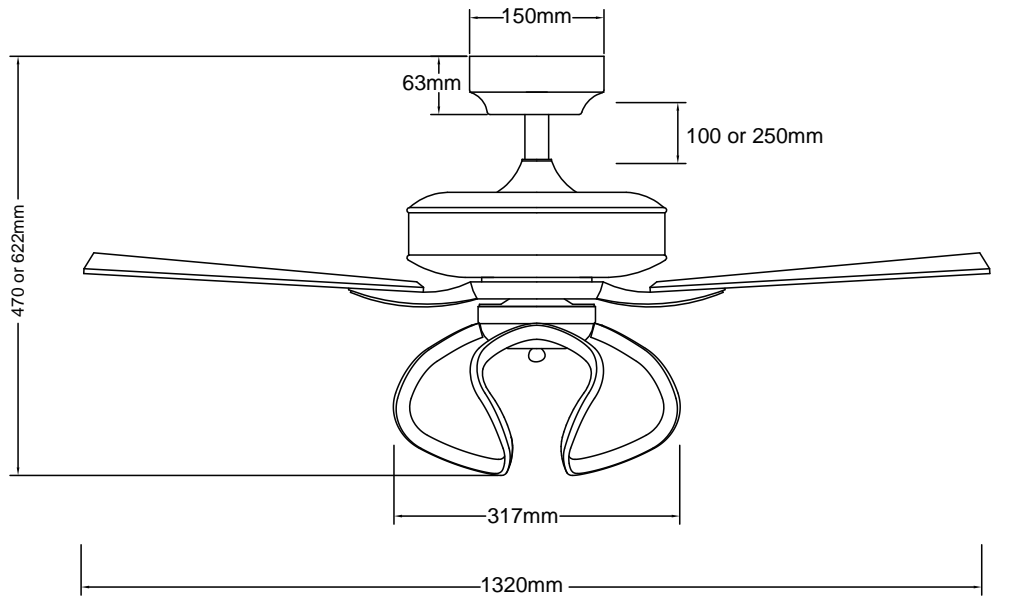
F6367BK110V

F6367110V

Installations d'installation et de fonctionnement pour
l'installation du propriétaire de Parrotuncle, manuel

AVERTISSEMENT: éteignez l'énergie dans le fusible ou l'interrupteur de circuit

Taille du produit





Parrot Uncle

F6367BK110V

F6367110V

Installations d'installation et de fonctionnement pour
l'installation du propriétaire de Parrotuncle, manuel

AVERTISSEMENT: éteignez l'énergie dans le fusible ou l'interrupteur de circuit

APRÈS L'INSTALLATION

OSCILLATION"

Les pales du ventilateur ont été réglées en usine pour minimiser toute oscillation.

NOTE : LES VENTILATEURS DE PLAFOND ONT TENDANCE À BOUGER PENDANT LEUR FONCTIONNEMENT CAR ILS SONT MONTÉS SUR UN CROMMET EN CAOUTCHOUC. SI LE VENTILATEUR ÉTAIT MONTÉ DE MANIÈRE RIGIDE AU PLAFOND, IL PROVOQUERAIT DES VIBRATIONS EXCESSIVES. UN MOUVEMENT DE QUELQUES CENTIMÈTRES EST TOUT À FAIT ACCEPTABLE ET NE POSE PAS DE PROBLÈME

POUR RÉDUIRE L'OSCILLATION DU VENTILATEUR : VEUILLEZ VÉRIFIER QUE TOUTES LES VIS QUI ONT FIXÉ LE MONTAGE

LE SUPPORT ET LA TIGE DESCENDANTE SONT BIEN FIXÉS.

ÉQUILIBRER UN VENTILATEUR DE PLAFOND QUI OSCILLE :

1. vérifiez que toutes les vis des pales et du bras de pale sont bien fixées.
2. la plupart des problèmes d'oscillation du ventilateur sont dus à l'inégalité du niveau des pales. Vérifiez ce niveau en en choisissant un point du plafond au-dessus de l'extrémité de l'une des pales. Mesurez cette distance. Faites tourner le ventilateur jusqu'à ce que la pale suivante soit positionnée pour la mesure. Répétez l'opération pour chaque pale. L'écart de distance doit être égal à 1/8" (0,32cm).
3. si l'oscillation des pales est toujours perceptible, l'échange de deux pales adjacentes (côte à côte) peut redistribuer l'écart entre les pales. deux lames adjacentes (côte à côte) peut redistribuer le poids et éventuellement permettre un fonctionnement plus régulier.



AVERTISSEMENT : POUR RÉDUIRE LES RISQUES DE BLESSURES, NE PLIEZ PAS LE BRAS DE PALE LORS DE L'INSTALLATION, DE L'ÉQUILIBRAGE DES PALES OU DU NETTOYAGE DU VENTILATEUR. N'INSÉREZ PAS D'OBJETS ÉTRANGERS ENTRE LES PALES DU VENTILATEUR EN ROTATION.

BRUIT

Par temps calme (surtout la nuit), vous pouvez entendre de petits bruits occasionnels. C'est normal. Prévoyez une période de rodage de 24 heures, la plupart des bruits associés à un nouveau ventilateur disparaissent pendant cette période. La plupart des bruits associés à un nouveau ventilateur disparaissent pendant cette période.

ENTRETIEN ET NETTOYAGE

1. Le nettoyage périodique de votre ventilateur de plafond est le seul entretien nécessaire. Utilisez une brosse douce ou un chiffon non pelucheux pour éviter de rayer la peinture. Veillez à éteindre l'électricité avant de nettoyer votre ventilateur.
2. n'utilisez pas d'eau pour nettoyer votre ventilateur de plafond. Cela pourrait endommager le moteur ou les pales et créer un risque d'électrocution.
3. le moteur est équipé d'un roulement à billes lubrifié en permanence. Il n'est pas nécessaire de l'huiler.

NOTE : ASSUREZ-VOUS QUE LE COURANT EST COUPÉ AU NIVEAU DU PANNEAU ÉLECTRIQUE AVANT D'ENTREPRENDRE TOUT NETTOYAGE OU TOUTE RÉPARATION. DE NETTOYER OU DE RÉPARER L'APPAREIL.



Parrot Uncle