

# INSIGNIA™

## fire tv

### GUIDE D'INSTALLATION RAPIDE

# Téléviseur haute définition à DEL de 32 po, 60 Hz

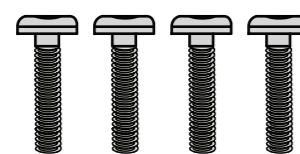
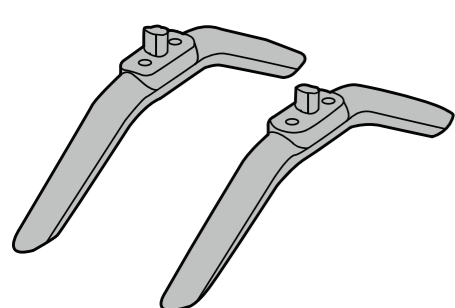
NS-32F202NA27 / NS-32F202CA27

### ACCESSOIRES INCLUS

Télécommande à commandes vocales avec Alexa et deux piles AAA



### Socles du téléviseur



Vis ST4  
(longueur de 15 mm)  
(4 vis)



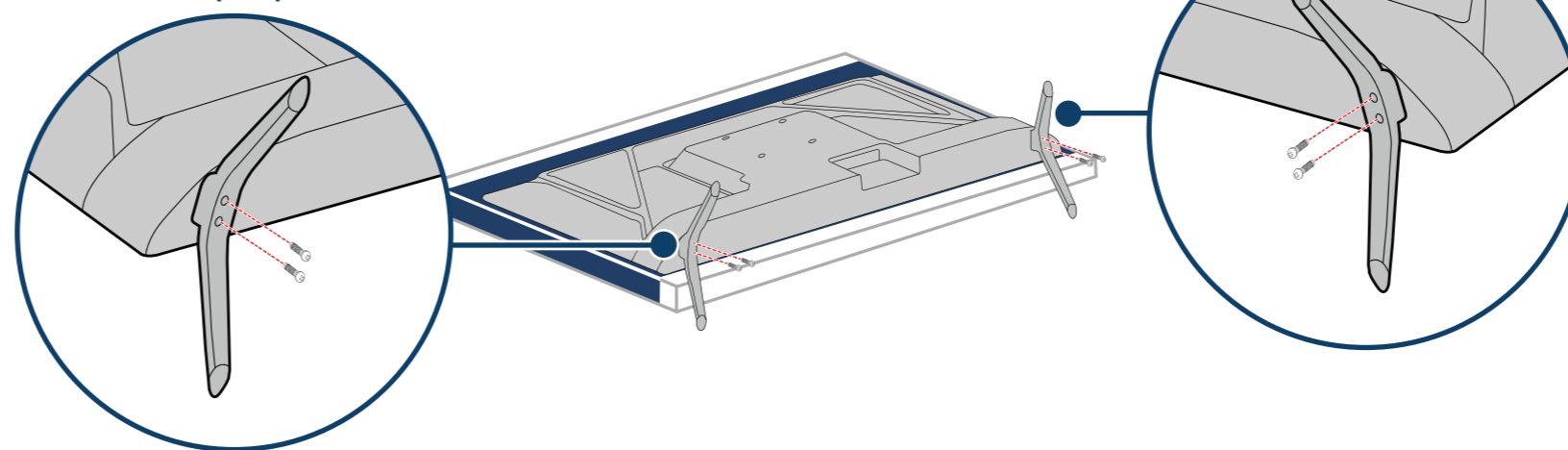
Avant l'utilisation de ce téléviseur neuf, lire ces instructions afin d'éviter tout dommage. Ne pas brancher le câble d'alimentation tant que les autres périphériques n'ont pas été connectés.

## 1 INSTALLATION DES SOCLES OU D'UN SUPPORT DE MONTAGE MURAL

Placer l'écran du téléviseur sur une surface propre et matelassée.

### SOCLES

- 1 Aligner les trous de vis du socle du téléviseur avec les trous sur la partie inférieure du téléviseur.
- 2 Utiliser un tournevis cruciforme et les quatre vis (fournies) correspondant à la taille du téléviseur pour fixer les socles au téléviseur.



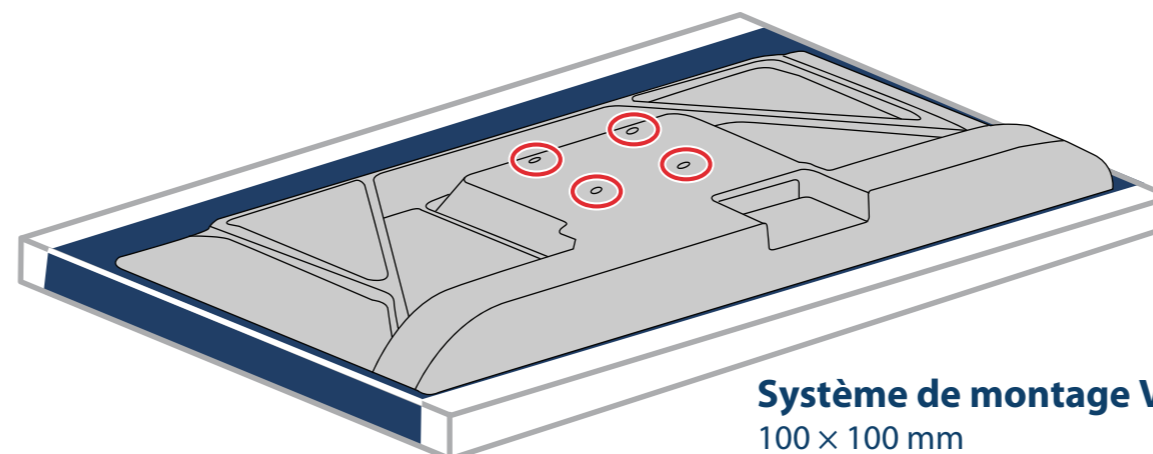
**Remarque :** Les socles sont interchangeables et peuvent être utilisés de n'importe quel côté du téléviseur.

### SUPPORT MURAL

Avant d'installer le téléviseur sur le mur, vérifier que :

- Les socles ne sont pas fixés au téléviseur.
- Le support de montage mural est conçu pour supporter le poids du téléviseur.

Consulter les instructions fournies avec le support de montage mural pour toute information sur la façon de monter correctement le téléviseur.



### Système de montage VESA

100 × 100 mm  
Vis : Type M4, longueur de 10 à 12 mm en fonction du support de montage mural

**⚠ AVERTISSEMENT :** Le téléviseur a quatre orifices de montage VESA au dos.

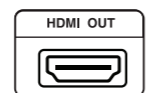
Un support de montage mural doit être fixé aux quatre orifices.

Si les quatre orifices de montage ne sont pas tous utilisés, cela pourrait provoquer la chute du téléviseur et être source de dommages matériels ou de blessures.

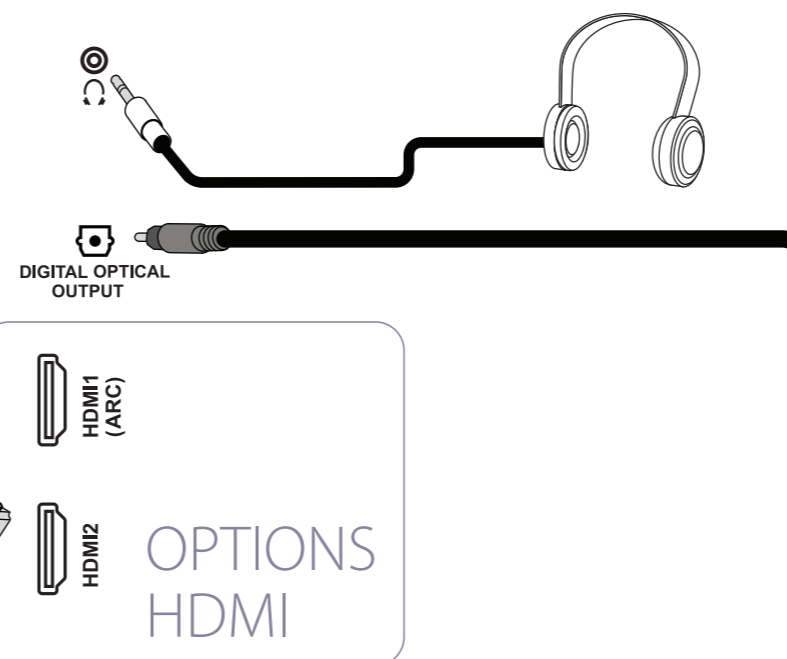
**Remarque :** Les vis pour le support de montage mural ne sont pas fournies.

## 2 ÉTABLISSEMENT DE CONNEXIONS

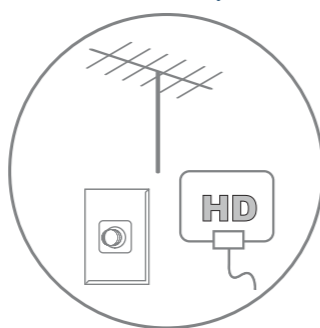
### HDMI (qualité vidéo optimale)



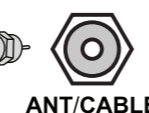
**Remarque :** Il est possible d'utiliser le HDMI pour connecter à d'autres appareils HDMI. Pour utiliser la fonctionnalité ARC, le périphérique connecté doit également disposer d'un port HDMI ARC.



### Coaxial (bonne qualité vidéo)



Connecter une antenne pour accéder en direct à la télévision hertzienne.

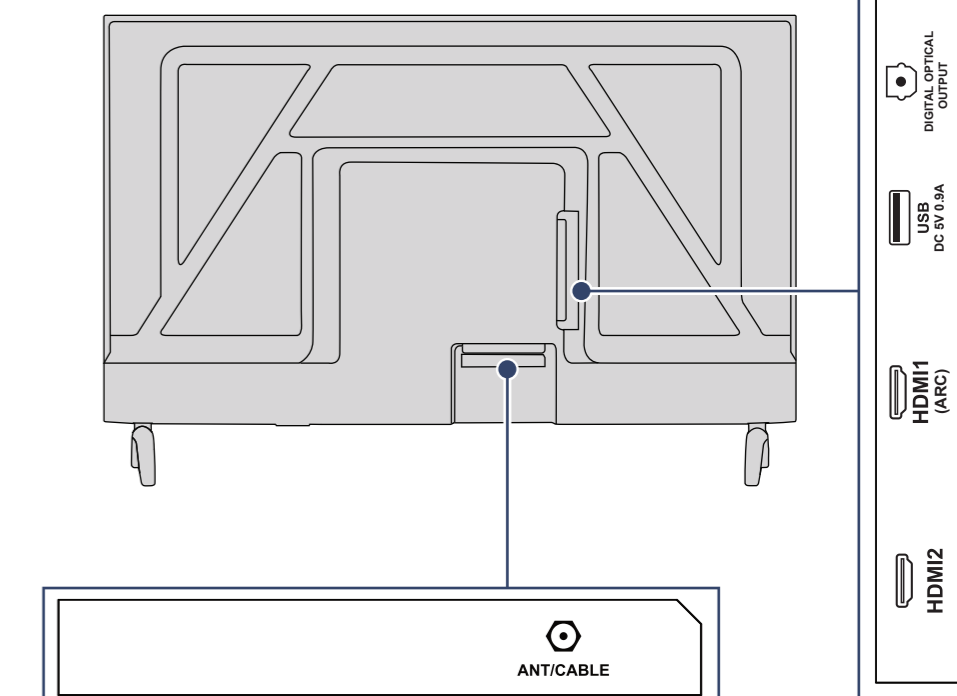


## CARACTÉRISTIQUES



**Touche Marche-Arrêt/Entrée**  
Permet d'allumer ou d'éteindre le téléviseur manuellement.  
Quand le téléviseur est en marche, appuyer brièvement pour modifier le menu de marche-arrêt et appuyer de façon prolongée pour éteindre le téléviseur.

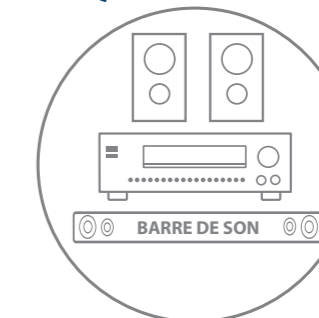
Témoin de marche-arrêt  
Capteur de télécommande



**Remarque :** Les illustrations ne représentent pas nécessairement le type de téléviseur de l'utilisateur.

### OPTIONS AUDIO

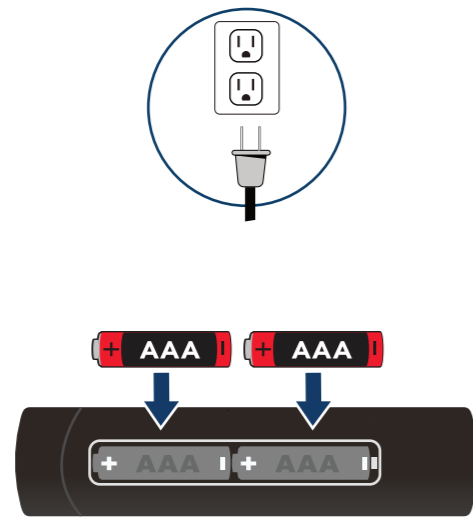
#### NUMÉRIQUE



Il est possible d'utiliser la prise de **SORTIE OPTIQUE NUMÉRIQUE** ou la prise **HDMI 1 (ARC)**.  
**Remarque :** Pour changer le format audio numérique, aller au menu **Accueil**, sélectionner **Configuration**, puis **Affichage et sons**. Sélectionner **Sortie audio**, puis **Format audio numérique** et modifier le paramètre à **PCM** ou au format audio préféré.

### 3 MISE SOUS TENSION DU TÉLÉVISEUR



- 1 Brancher le câble d'alimentation au dos du téléviseur, puis sur une prise secteur.
- 2 Détacher le couvercle du compartiment des piles de la télécommande, installer deux piles AAA (incluses), puis replacer le couvercle.  
**Conseil :** Toujours remplacer les piles usées par deux piles AAA neuves du même fabricant. Ne jamais utiliser de piles endommagées. Si la télécommande devient chaude pendant l'utilisation, arrêter de l'utiliser et contacter immédiatement le service à la clientèle.
- 3 Appuyer sur la touche  (Marche-Arrêt) de la télécommande à commandes vocales avec Alexa.
- 4 Suivre les instructions à l'écran.



### 4 TERMINER LA CONFIGURATION À L'ÉCRAN

Le téléviseur doit se coupler automatiquement avec la nouvelle télécommande à commandes vocales avec Alexa.

**Remarque :** Une connexion Internet stable est nécessaire pour terminer la configuration à l'écran.

- 1 Si la télécommande n'est pas couplée, appuyer de façon prolongée sur  (Accueil) pendant 5 secondes ou jusqu'à ce qu'elle soit couplée. Si les problèmes ne sont pas résolus, insérer de nouveau ou remplacer les piles et essayer encore.
- 2 Sélectionner le réseau Wi-Fi parmi les réseaux affichés sur l'écran.  
**Remarque :** Si le réseau Wi-Fi est protégé par un mot de passe, saisir le mot de passe du réseau à l'aide du clavier sur l'écran. Si le réseau est caché, sélectionner la mosaïque **Se connecter à un autre réseau.\***
- 3 Sélectionner l'expérience préférée : **Full** (intégrale – recommandé) ou **Basic** (de base).
  - Sélectionner **Full** pour accéder à la télévision en direct, à des dizaines de milliers de films et d'épisodes télévisés en continu, à des milliers d'applications et aux compétences Alexa. Pour commencer, ouvrir une session ou s'inscrire sur un compte gratuit d'Amazon.
  - Sélectionner **Basic** pour accéder à la télévision et aux cinq applications préinstallées diffusées en continu. Alexa et l'Appstore complet ne sont pas inclus.
- 4 Si le téléviseur est connecté à une antenne ou à une prise câble murale :
  - A Aller à **Configuration > Télévision en direct > Recherche de canaux.**
  - B Suivre les instructions à l'écran afin d'effectuer une recherche de canaux.**Remarque :** Pour naviguer et regarder la télévision en direct, utiliser la rangée **ON Now** (Activé maintenant) ou appuyer sur le bouton Guide  de la télécommande à commandes vocales avec Alexa.

## UTILISATION DE LA TÉLÉCOMMANDE À COMMANDES VOCALES AVEC ALEXA



### CONSULTER LE GUIDE DE L'UTILISATEUR EN LIGNE


- 1 Aller sur le site [www.insigniaproducts.com](http://www.insigniaproducts.com).
- 2 Utiliser la barre de recherche pour trouver les modèles **NS-32F202NA27 / NS-32F202CA27**.
- 3 Sélectionner **Support & Downloads** (Assistance technique et téléchargements).
- 4 À côté de **User Guide** (Guide de l'utilisateur), sélectionner la langue souhaitée.

Pour de plus amples informations sur la solution de problèmes, voir le *Guide de l'utilisateur* en ligne.


INSIGNIA™

fire tv

**Un téléviseur plus intelligent est désormais une réalité**  
Qualité d'image HD, expérience Fire TV intégrée, télécommande à commandes vocales avec Alexa

 Permet de regarder plus de 1,8 millions de films et d'épisodes télévisés diffusés en continu de Netflix, Prime Video, Disney+, HBO Max, entre autres.

 Un accès à plus de 1 million de films et d'épisodes télévisés gratuits depuis des applications populaires de diffusion en continu et financées par la publicité comme Fire TV Channels, Tubi et Pluto TV.

 Fire TV permet de diffuser les émissions et de gérer sa maison, un endroit tout-en-un pratique, sans manquer une scène.

Le mode Full Experience (Expérience intégrale) est requis pour accéder à toutes les caractéristiques décrites.

#### GARANTIE LIMITÉE D'UN AN

Aller sur le site [www.insigniaproducts.com](http://www.insigniaproducts.com) pour plus de détails.

#### POUR TOUTE AIDE SUPPLÉMENTAIRE

Consulter notre communauté de soutien au [www.insigniaproducts.com](http://www.insigniaproducts.com) pour obtenir des renseignements utiles de la part d'autres propriétaires de téléviseurs Insignia.

#### NOUS SOMMES À VOTRE DISPOSITION

[www.insigniaproducts.com](http://www.insigniaproducts.com)  
Pour le service à la clientèle, appeler le : **1-877-467-4289** (marchés américain et canadien)

#### CONTACTER LE SERVICE À LA CLIENTÈLE DE FIRE TV D'AMAZON

[www.amazon.com/deviceservices/support](http://www.amazon.com/deviceservices/support)

fire tv

dts x

HDMI®  
HIGH-DEFINITION MULTIMEDIA INTERFACE

Fabriqué sous licence de DTS, Inc. et/ou de ses affiliés.  
Pour les brevets, aller sur le site <https://xperi.com/dts-patents/>. DTS, le logo DTS, DTS:X, le logo DTS:X, Virtual:X et le logo DTS Virtual:X sont des marques de commerce ou des marques déposées de DTS, Inc. et ses affiliés aux États-Unis et/ou dans d'autres pays. © DTS, Inc. et/ou ses affiliés. Tous droits réservés.

**CONDITIONS ET POLITIQUES D'AMAZON**  
Avant d'utiliser l'édition Fire TV, lire les conditions situées sur le site [www.amazon.com/deviceservices/support](http://www.amazon.com/deviceservices/support). Il est également nécessaire de prendre connaissance de toutes les conditions et politiques relatives aux services liés à l'édition Fire TV, y compris mais sans s'y limiter la Déclaration de confidentialité d'Amazon [www.amazon.com/privacy](http://www.amazon.com/privacy), les Conditions d'utilisation d'Amazon sur le site [www.amazon.com/conditions-of-use](http://www.amazon.com/conditions-of-use), ainsi que toutes les autres conditions d'utilisation disponibles sur le site [www.amazon.com/deviceservices/support](http://www.amazon.com/deviceservices/support). Toutes les conditions, règles, déclarations, politiques et conditions sont appelées collectivement les « Accords ». En utilisant l'édition de Fire TV, l'utilisateur accepte d'être lié par ces Accords.

Amazon, Fire et toutes les marques qui s'y rapportent sont des marques de commerce d'Amazon.com, Inc. ou de ses affiliés.

Certains services peuvent être modifiés à tout moment, ne pas être disponibles dans toutes les régions ou en UHD 4K et requérir un abonnement séparé ou un retrait.

Les symboles Dolby, Dolby Audio et le double D sont des marques de commerce de Dolby Laboratories Licensing Corporation. Fabriqué sous licence de Dolby Laboratories. Travaux confidentiels non publiés. Droits d'auteur © 1992-2019 Dolby Laboratories. Tous droits réservés.

\* Les signaux WiFi peuvent être irréguliers lorsqu'ils sont plus éloignés de la source et peuvent être affectés par des murs ou des planchers entre le téléviseur et la source.

États-Unis et Canada :  
INSIGNIA est une marque de commerce de Best Buy Enterprise Services, Inc.  
Distribué par Best Buy Purchasing, LLC  
South Richfield, MN 55423  
©2025 Best Buy. Tous droits réservés.