

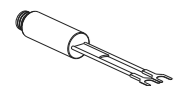
## GUÍA DE INSTALACIÓN RÁPIDA

Antena de radio  
amplificada AM/FM

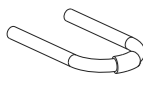
NS-ANT20FM

Esta antena está diseñada específicamente para la recepción de radio AM/FM en interiores, con una estructura compacta y elegante para complementar su radio AM/FM.

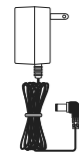
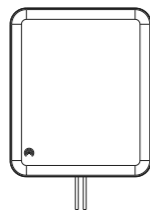
## CONTENIDO DEL PAQUETE



Adaptador balun



Base para antena

Adaptador de  
alimentación

Antena



Guía de instalación rápida

## CARACTERÍSTICAS

- Diseñada específicamente para la recepción de emisiones de radio AM/FM
- Compatible con emisiones de radio HD
- El amplificador de alta potencia maximiza el rango de recepción y la calidad del sonido
- Base ponderada antideslizante para una ubicación práctica

## PREPARACIÓN Y USO DE SU ANTENA

Instale esta antena cerca de su radio AM/FM o receptor con un sintonizador AM/FM.

**1** Seleccione una ubicación para su antena. Refiérase a "Consejos para mejorar la recepción» para más información.

**Nota:** Esta antena es para los interiores. No la ubique afuera.

**2** Si su radio tiene un conector FM de 75 ohmios, conecte el cable coaxial de la antena al conector FM de 75 ohmios de su radio.

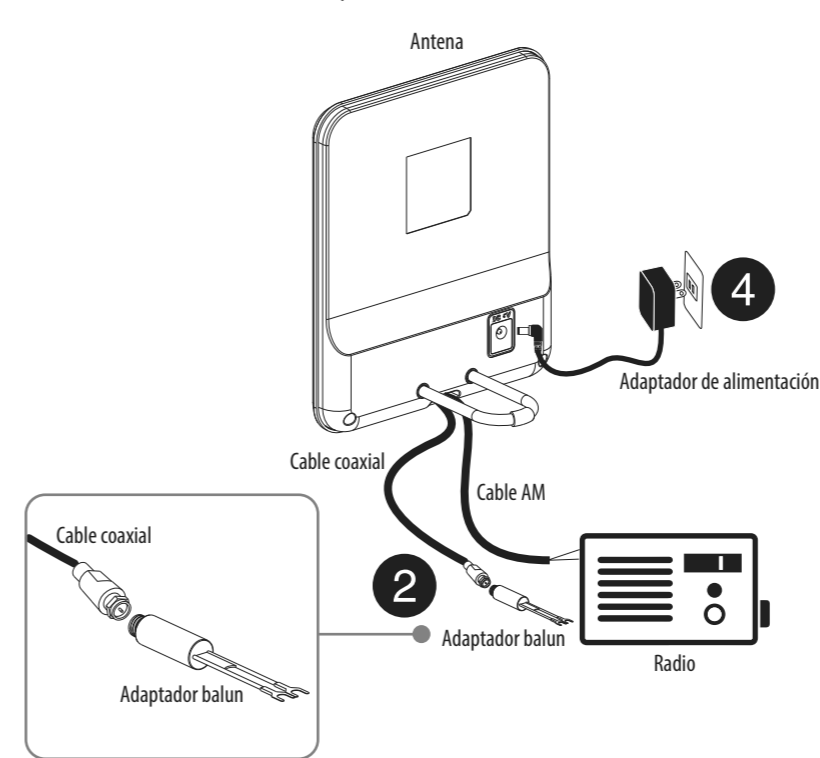
**O**

Si su radio tiene un conector FM de 300 ohmios, conecte el cable coaxial de la antena al adaptador de balun y conecte el otro extremo del adaptador de balun a los terminales por presión de un botón o de tornillo de su radio.

**3** Conecte el cable AM de la antena al terminal por presión de un botón o de tornillo de su radio o al conector AM del terminal de tornillo.

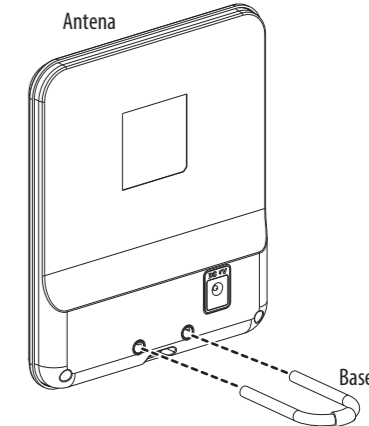
**4** Conecte el adaptador de alimentación a la entrada de 12 V CC de la antena y conecte el extremo de CA a una toma de CA.

**Nota:** Utilice únicamente el adaptador de corriente suministrado.



**5** Conecte el soporte a su antena y colóquela en una superficie estable.

**6** Encienda la radio y comience a sintonizar.



**Nota:** Cuando termine la instalación, sintonice su radio para comprobar la intensidad y calidad de la señal. Si la calidad no es lo suficientemente buena, mueva la antena para obtener la mejor recepción.

## CONSEJOS PARA MEJORAR LA RECEPCIÓN

Para obtener la mejor recepción:

- Instale la antena lo más alto posible para evitar obstáculos potenciales entre la antena y la torre de transmisión
- Si es posible, ubique la antena cerca de la ventana.
- Aleje la antena de las fuentes de interferencia tales como aire acondicionado, secadoras de pelo y hornos de microondas.
- Pruebe la antena en múltiples ubicaciones para encontrar la señal la más fuerte.
- Esta antena es para los interiores. No la ubique afuera.
- Esta antena funciona con cualquier sintonizador de radio con entradas de antena externas. Consulte el manual de su dispositivo para comprobar la compatibilidad.

## LOCALIZACIÓN Y CORRECCIÓN DE FALLAS

PROBLEMA	SOLUCIÓN
<b>No se puede encontrar ninguna estación</b>	<ul style="list-style-type: none"><li>• Verifique que todas las conexiones estén bien hechas y seguras.</li><li>• Ajuste la dirección y posición de la antena para encontrar el mejor ángulo de recepción.</li></ul>
<b>La calidad del sonido es buena para algunas emisoras y mala o ninguna recepción para otras</b>	<ul style="list-style-type: none"><li>• Mueva la antena y vuelva a intentar sintonizar las emisoras.</li><li>• Mantenga la antena alejada de televisores y fuentes de interferencia, como acondicionadores de aire, secadores de pelo y hornos de microondas.</li><li>• Evite colocar la antena cerca de objetos metálicos grandes o en edificios con revestimiento metálico.</li><li>• Su antena puede estar muy alejada de la antena de difusión para recibir una señal adecuada. La señal puede también estar afectada por obstrucciones entre la antena de difusión y su antena.</li></ul>

## ESPECIFICACIONES

- Dimensiones (alto x ancho x prof.): 6.7 x 5.6 x 0.95 pulg. (17.1 x 14.3 x 2.4 cm)
- Alcance: 50 millas  
\* **Nota:** El rango de milla puede variar dependiendo de una larga gama de factores ambientales y geográficos
- Rango de frecuencia: AM: 530 ~ 1610 KHz / FM: 88 ~ 108 MHz
- Valor de amplificación: FM 16 ± 3 dB
- Pérdida de retorno de salida: < -6 dB (88 ~ 108 MHz)
- Impedancia de salida RF: Radio FM de 75 ohmios no balanceada; 300 ohmios balanceados
- Cable coaxial de RF: 1.5 C - 2 V / 1.8 M F macho

## GARANTÍA LIMITADA DE UN AÑO

Visite [www.insigniaproducts.com](http://www.insigniaproducts.com) para obtener más detalles.

## COMUNÍQUESE CON INSIGNIA:

Para obtener servicio al cliente, llame al 1-877-467-4289 (EE.UU. y Canadá) o 01-800-926-3000 (México)

[www.insigniaproducts.com](http://www.insigniaproducts.com)

INSIGNIA es una marca comercial de Best Buy y sus compañías asociadas.  
Distribuida por Best Buy Purchasing, LLC  
7601 Penn Av. South, Richfield, MN 55423 E.U.A.  
© 2019 Best Buy. Todos los derechos reservados.

**Hecho en China**