

INSIGNIA™

GUÍA DE INSTALACIÓN RÁPIDA

Congelador vertical de 13.8 pies³

NS-UZ14XSS8

CONTENIDO DEL PAQUETE

- Congelador vertical de 13.8 pies³
- Manilla de puerta, tornillos y llave hexagonal
- *Guía de instalación rápida*



¡CONSULTE SU GUÍA DEL USUARIO EN LÍNEA!

Visite www.insigniaproducts.com, ingrese su modelo en el cuadro de búsqueda y presione **ENTER** (Entrar). A orillas de *Features* (Características), haga clic en **Support & Downloads** (Soporte y descargas) y después, a orillas de *User Guide* (Guía del usuario), haga clic en el idioma deseado.

PREPARACIÓN DE SU CONGELADOR

Antes de usar su congelador

- Retire el embalaje exterior e interior.
- Deje el congelador en posición vertical durante aproximadamente dos horas antes de conectarlo.
- Limpie el interior.
- Cuando mueva el congelador, no lo incline a más de 45° de la posición vertical.

Encontrar una ubicación conveniente

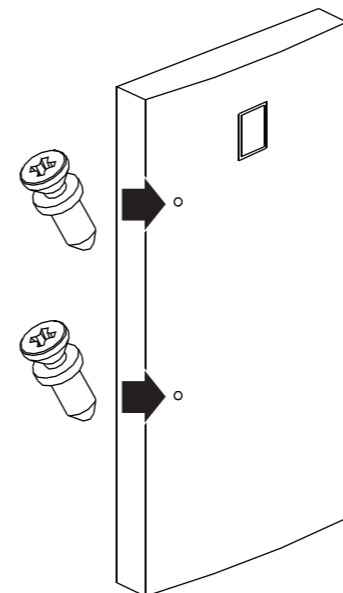
- Este congelador está diseñado para funcionar solamente en posición vertical y no debe ser empotrado ni integrado.
- Coloque el congelador sobre un piso que sea lo suficientemente fuerte como para sostener el congelador cuando esté totalmente cargado.
- Permita 7.9 pulgadas (20 cm) de espacio entre los lados del congelador y las paredes, 3.9 pulgadas (10 cm) entre la parte posterior del congelador y la pared y 11.8 pulgadas (30 cm) entre la parte superior del congelador y el techo.
- Si coloca el congelador junto a una pared fija, deje espacio suficiente en el lado de la bisagra de la puerta para que se pueda abrir.
- Coloque el congelador lejos de la luz solar directa y de fuentes de calor, como una estufa, calentador o radiador. La luz solar directa puede afectar a la capa de acrílico y las fuentes de calor pueden aumentar el consumo eléctrico. Las temperaturas extremadamente frías también pueden impedir que el congelador funcione correctamente.
- Evite ubicar el congelador en áreas húmedas.

Nivelación de su congelador

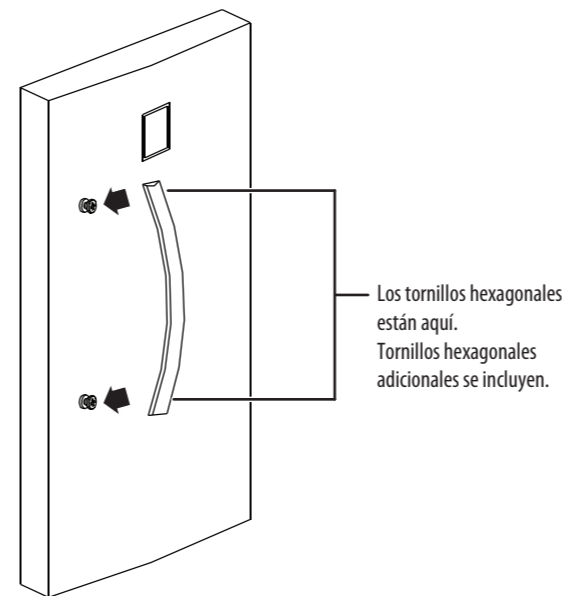
- Es muy importante que el congelador esté nivelado. Si las patas no están ajustadas durante la instalación, las puertas no se cerrarán o sellarán adecuadamente, causando problemas de enfriamiento, escarcha o humedad.
- Para nivelar el congelador, gire las patas niveladoras hacia la derecha (para elevarlo) o hacia la izquierda (para bajarlo). La parte frontal del congelador puede ser un poco más alta que la parte posterior.

Instalación de la manija de la puerta

- 1 Desenchufe el congelador.
- 2 Enrosque los tornillos de cabeza extendida en los agujeros de la puerta con el destornillador Phillips. No apriete demasiado. Las cabezas de los tornillos deben extenderse por encima de la superficie de la puerta.



- 3 Afloje los tornillos hexagonales en la parte superior e inferior de la manija con la llave hexagonal (incluida) de manera que pueda adaptar la manija sobre los tornillos de cabeza extendida en la puerta.



- 4 Coloque la manija de la puerta sobre las cabezas de los tornillos.

UTILIZACIÓN DE SU CONGELADOR

- 1 Enchufe su congelador. Espere 30 minutos y abra la puerta del congelador para determinar si está funcionando correctamente.
- 2 Mantenga presionado el botón de bloqueo (**Lock**) durante 3 segundos y los símbolos + o - para ajustar la temperatura dentro del congelador. Se emite un tono al alcanzar las temperaturas máximas (Máx.) o mínimas (Mín.).

Utilización del botón de bloqueo

- Para evitar una activación accidental, el panel de control se bloquea automáticamente después de 30 segundos de inactividad. Para usar el panel de control, mantenga presionado el botón **Lock** (Bloqueo) por tres segundos.

Cambio del modo de congelador al de refrigerador

Este congelador tiene una característica de diseño avanzado que le permite cambiar desde un congelador a un refrigerador. Se necesita únicamente usar el panel de control para cambiar de modo.

Utilización del panel de control en el congelador

- 1 Mantenga presionado el botón **Lock** (Bloqueo) por tres segundos.
- 2 Mantenga presionado el botón **Freezer/Fridge** (Congelador/refrigerador) por tres segundos. El panel emite un pitido y el indicador cambia al nuevo modo.

Congelación rápida de alimentos

- El modo de congelación rápida reduce la temperatura por debajo de la temperatura de funcionamiento normal para congelar rápidamente los alimentos. Se necesita únicamente usar el panel de control para congelar rápidamente comida.

Utilización del panel de control en el congelador

- 1 Mantenga presionado el botón **Lock** (Bloqueo) por tres segundos.
- 2 Mantenga presionado el botón **Quick Freeze** (Congelación rápida) para ingresar al modo de congelación rápida. El indicador azul se enciende.
- El modo de congelación rápida se desactiva después de tres horas, si la temperatura baja debajo de -13 °F (-25 °C). Si la temperatura no baja debajo de -13 °F (-25 °C), el modo de congelación rápida se apaga después de 24 horas. Se puede presionar el botón por segunda vez para quitar el modo de congelación rápida.

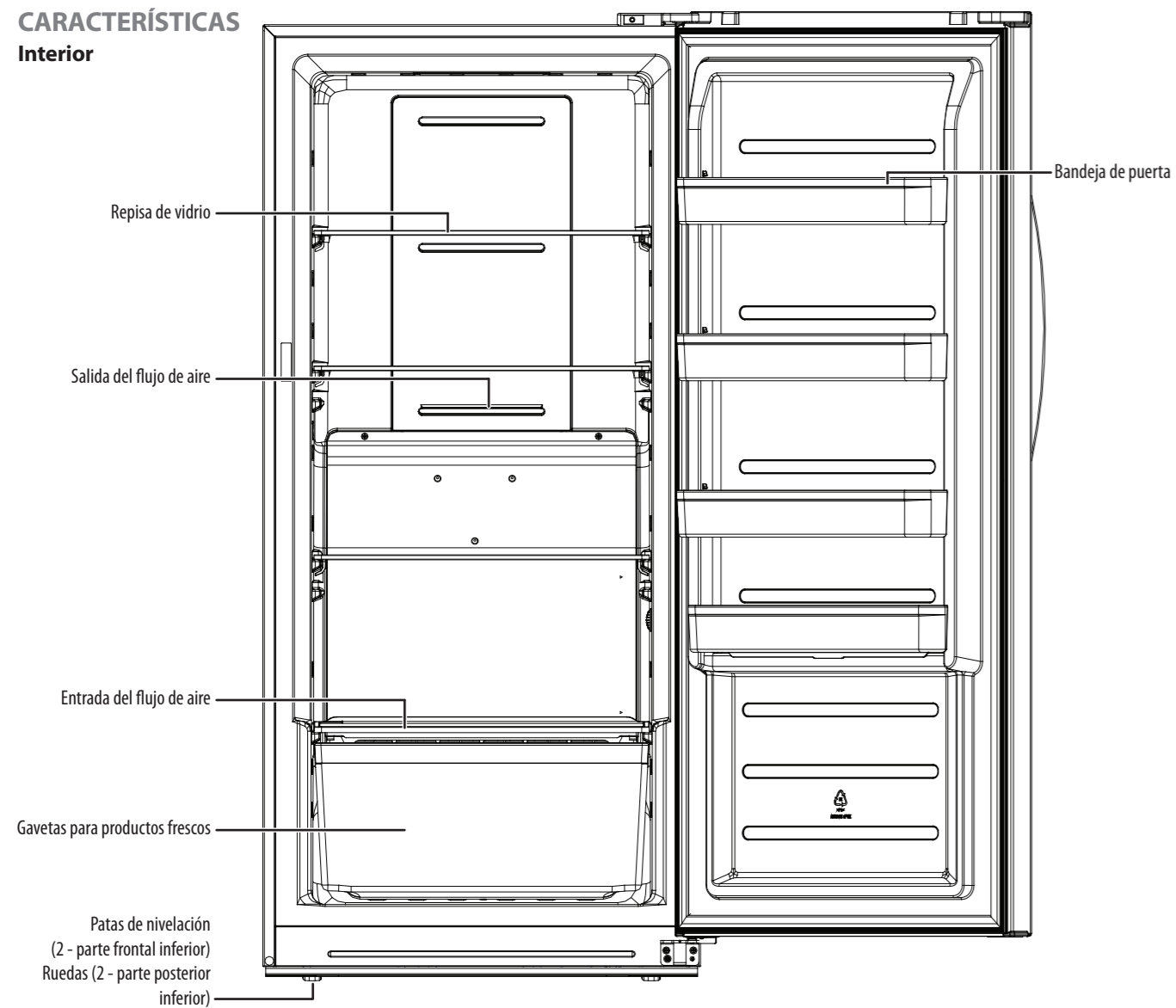
Cambio entre Fahrenheit y Celsius

Utilización del panel de control en el congelador

- 1 Mantenga presionado el botón **Lock** (Bloqueo) por tres segundos para desbloquear el panel de control.
- 2 Mantenga presionado los símbolos + y - por tres segundos.

CARACTERÍSTICAS

Interior



Esta ilustración se proporciona para referencia solamente.
Su congelador puede variar ligeramente de la ilustración.

Controles del panel táctil



LOCALIZACIÓN Y CORRECCIÓN DE FALLAS

Para obtener información sobre la solución de problemas, consulte la *Guía del usuario* en línea.

ESPECIFICACIONES

Para las especificaciones consulte la *Guía del usuario* en línea.

INFORMACIÓN DE SEGURIDAD

- 1 Lea estas instrucciones.
- 2 Conserve estas instrucciones.
- 3 Preste atención a todas las advertencias.
- 4 Siga todas las instrucciones.
- 5 No utilice este aparato cerca del agua.
- 6 Limpie únicamente con un paño humedecido.
- 7 No bloquee ninguna abertura de ventilación. Instale la unidad de acuerdo a las instrucciones del fabricante.
- 8 No instale la unidad cerca de fuentes de calor tales como radiadores, estufas u otros aparatos que produzcan calor.
- 9 No anule el propósito de seguridad del enchufe polarizado o con conexión a tierra. Un enchufe polarizado tiene dos clavijas planas, una más ancha que la otra. Un enchufe del tipo de conexión a tierra tiene dos espigas y una tercera clavija de tierra. La clavija plana o tercera clavija se proporciona para su seguridad. Si el enchufe proporcionado no entra en el tomacorriente, consulte con un electricista para reemplazar el tomacorriente obsoleto.
- 10 Proteja el cable de alimentación para que no lo pisen o presionen, especialmente en los enchufes, los receptáculos y el punto donde éste sale del aparato.
- 11 No intente modificar o extender el cable de alimentación de este aparato.
- 12 Desconecte este aparato durante tormentas eléctricas o cuando no lo vaya a utilizar por un período largo de tiempo.
- 13 Asegúrese de que la alimentación de CA disponible coincida con los requisitos de voltaje de este aparato.
- 14 No manipule el enchufe con las manos mojadas. De hacerlo puede resultar en un choque eléctrico.
- 15 Desconecte el cable de alimentación sujetando el enchufe, nunca tirando del cable.
- 16 No encienda o apague el aparato al conectar o desconectar el cable de alimentación.
- 17 Remita todas las reparaciones a personal de servicio calificado. Es necesario reparar el aparato cuando ha sufrido cualquier tipo de daño, como cuando se ha dañado el cable de alimentación o el enchufe, o se han derramado líquidos u objetos han caído dentro del aparato, o el aparato ha sido expuesto a la lluvia o humedad, cuando éste no funciona normalmente o cuando se ha caído.
- 18 Para reducir el riesgo de incendio o choque eléctrico, no exponga este aparato a la lluvia o la humedad, goteo o salpicaduras y no coloque objetos llenos de líquidos sobre el apartado.
- 19 No utilice cables de extensión o adaptadores sin conexión a tierra (de dos clavijas).
- 20 Este electrodoméstico no está diseñado para ser utilizado por personas con discapacidades físicas, sensoriales o mentales (incluidos niños) o con falta de experiencia y conocimiento, a menos que sean supervisados o instruidos acerca del uso del aparato por una persona responsable de su seguridad.

- 21 Los niños deberían ser supervisados para asegurar que no juegan con el aparato.
- 22 Si el cable de alimentación está dañado, tendrá que estar reemplazado por el fabricante, su agente de servicio técnico o una persona igualmente calificada con el fin de evitar cualquier peligro.
- 23 Riesgo de encerramiento accidental para los niños. Antes de desechar su congelador viejo:
 - 1) Retire las puertas.
 - 2) Deje los anaqueles en su lugar para impedir que los niños puedan meterse fácilmente dentro de la unidad.

Requisito de conexión a tierra

Este congelador debe estar conectado a tierra. Este congelador viene con un cable de alimentación que tiene un conductor y pata del enchufe de tierra. Este cable debe enchufarse en un tomacorriente debidamente instalado y con conexión a tierra. El uso incorrecto de la conexión a tierra puede resultar en un riesgo de descarga eléctrica.

Consulte a un electricista o técnico calificado si las instrucciones de conexión a tierra no se entienden completamente o si existe alguna duda en cuanto a si el congelador está correctamente conectado a tierra.

AVISOS LEGALES

Si en cualquier momento en el futuro necesita deshacerse de este producto, tenga en cuenta que no se debe deshacer de productos eléctricos junto con la basura de la casa. Reciclelo donde existan instalaciones de reciclaje. Póngase en contacto con las autoridades locales o con los vendedores para que le den consejos sobre donde reciclar. (Directiva sobre el despojo de equipo eléctrico y electrónico)

Debido a la mejora continua, no se dará ningún aviso previo con respecto a los cambios en las funciones y especificaciones.

GARANTÍA LIMITADA DE UN AÑO

Visite www.insigniaproducts.com para obtener más detalles.

COMUNÍQUESE CON INSIGNIA:

Para obtener servicio al cliente, llame al 1-877-467-4289 (EE.UU. y Canadá) o 01-800-926-3000 (México) www.insigniaproducts.com

INSIGNIA es una marca comercial de Best Buy y sus compañías asociadas. Distribuida por Best Buy Purchasing, LLC
7601 Penn Av. South, Richfield, MN 55423 E.U.A.
© 2019 Best Buy. Todos los derechos reservados.
Hecho en China