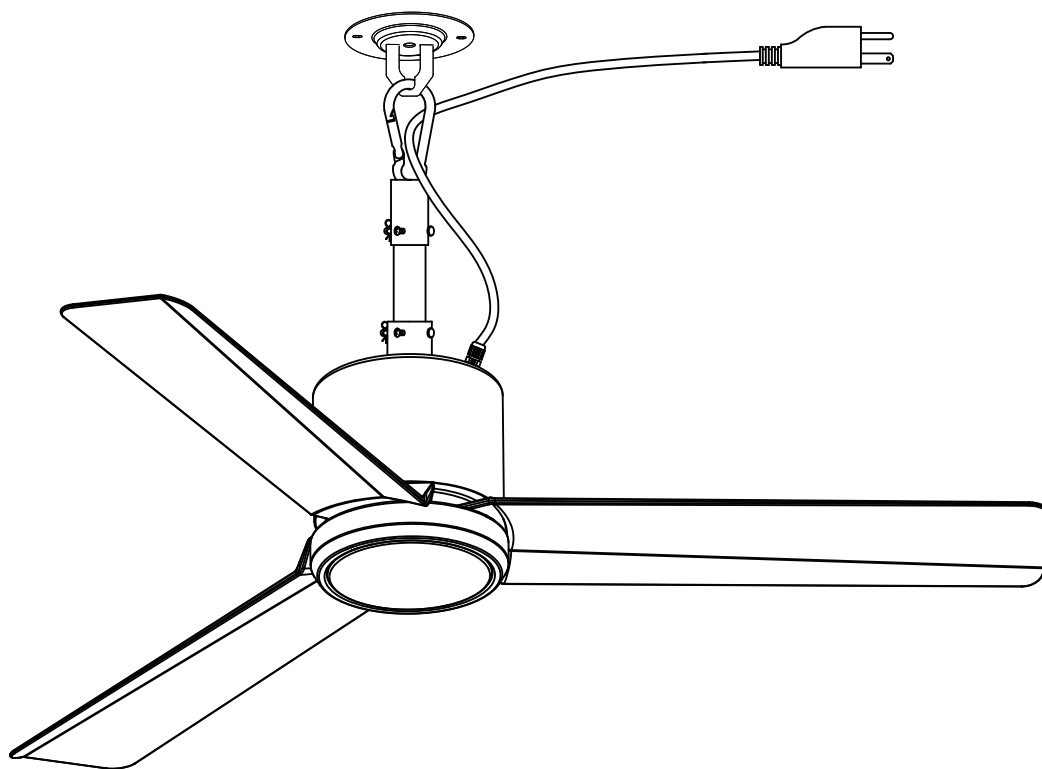




Parrot Uncle

# F5001BK



English / Español / Français

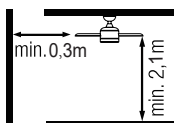
[www.parrotuncle.com](http://www.parrotuncle.com)

## Sicherheit information

1. To reduce the risk of an electrical blow, electricity on the protective switch or the safety box went out before starting.
2. All wiring must correspond to the NASI/NFPA 70-1999 National Electric Code and local electrical regulations. The electrical installation must be carried out by a qualified and approved electrician.
3. The connection box and support construction must be assembled safely and 35 pounds (15.9 kilos) must be able to transport reliably. Use only output boxes listed with labeling


"Accepted for fans with a weight of £ 35 (15.9 kilos) or less."

4. The fan must be installed with a minimum distance of 2.1 m (7 feet) from the posterior edge of the blades to the floor. Make sure that there is a space of at least 30 cm between the fan's blades and any wall or other obstacle with which they could collide. It is important to note that the greater the distance, the more efficient the airflow would be.




5. Do not operate the reverse switch if the fan blades are moving. You have to turn off the fan and stop the blades before reverse the direction of the blades.
6. Do not place objects on the road to blades.
7. To avoid lesions or damage to the fan and other objects, be careful if you work on the fan or clean it.
8. Electrical diagrams only serve as a reference. The lighting rates that are not delivered with the fan must be listed and marked with the valve model that will be installed for use. The switches must be general use switches UL. Take into account the instructions for the appropriate installation included in the lighting rates and the switches.
9. After the electrical connections have been made, the size staircase must be turned up and carefully push to the plug box. The cables must be distributed in such a way that the ground connected driver and the device head are next to the socket.


All fixing screws must be verified before installation and, if necessary, followed.




**WARNING:** To reduce the risk of injury, blade brackets cannot be folded during installation or after installation. Do not put any object on the path of blades.




**WARNING:** Remove rubber motor attacks at the bottom of the fan before mounting the blades or try the motor.




**WARNING:** To avoid the risk of a fire or an electrical blow, this fan should not be used with a semiconductor speed controller.



**WARNING:** To avoid a possible electric shock, turn off the current in the main security box before wiring. If you feel that you do not have enough knowledge or experience in electrical wiring, communicate with a license electrician.



**WARNING:** Electrical diagrams only serve as a reference. The optional use of an lighting rate must be on the list and marked with this fan for use.



**WARNING:** To reduce the risk of fires, electrical discharges or injuries, assemble the device in a socket that with the inscription accepted for fans with a weight of £ 35) or less. It is marked and use the screws supplied with the plug.

### TECHNICAL INFORMATION

SKU	Nominal voltage	Nominal output (motor)	light
F5001BK	110-120V AC	13W	20W 3000/4000/5000K



**Parrot Uncle**

**F5001BK**

Installation & Operating Instructions for the  
Parrot uncle Owner's Installation ,Manual

**WARNING: SHUT POWER OFF AT FUSE OR CIRCUIT BREAKER**



Mounting screw(2PCS)



Washer(2PCS)



Self tapping screw(2PCS)



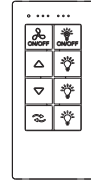
Blade screw (7PCS)



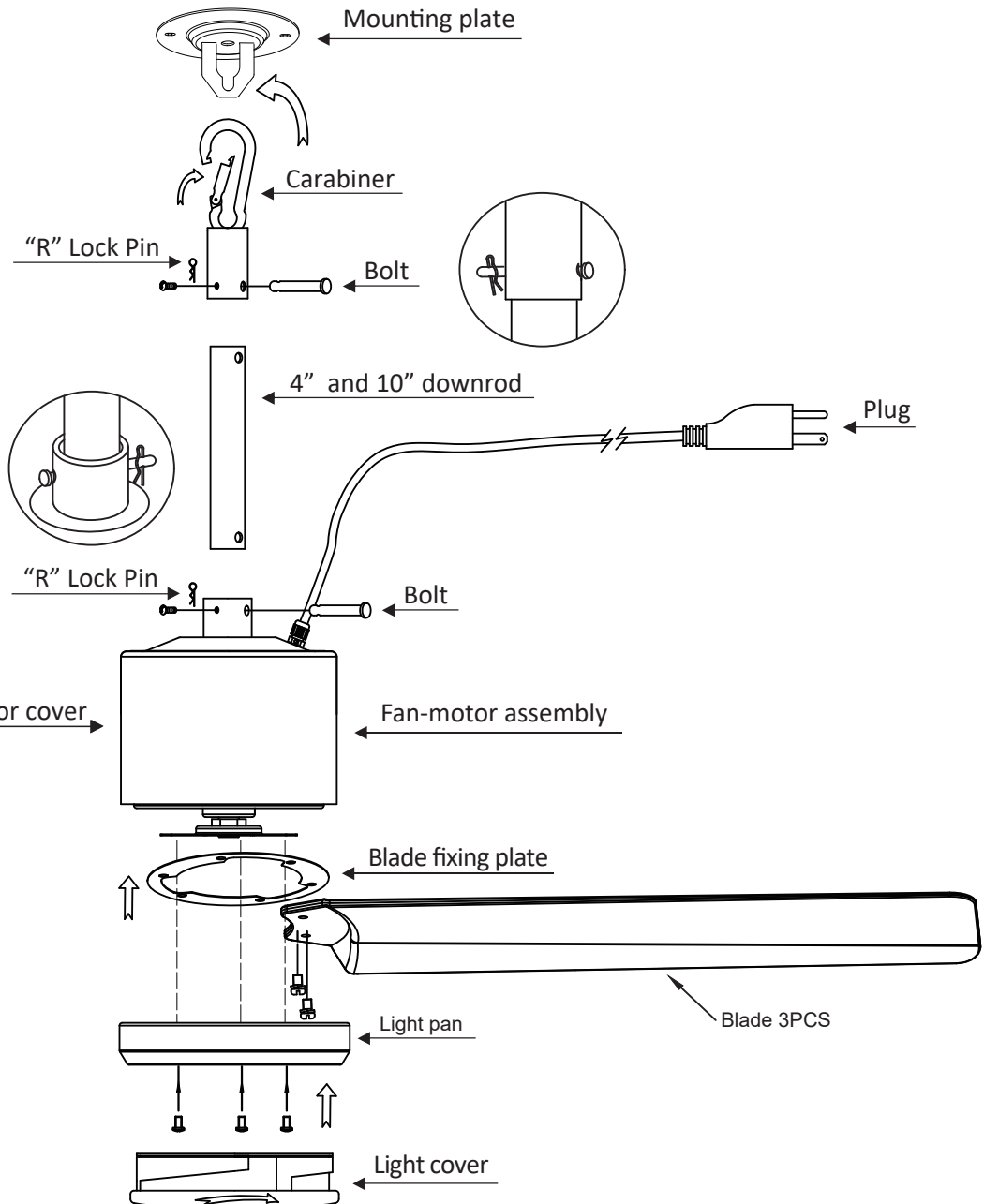
5g Balancing sticker (2PCS)



Balancing clip (1PC)



Remote control (1 PC)



**Pls check whether above accessories are completed or not?Yes,and install.**



Parrot Uncle

F5001BK

Installation & Operating Instructions for the Parrot uncle Owner's Installation ,Manual

**WARNING: SHUT POWER OFF AT FUSE OR CIRCUIT BREAKER**

**1**

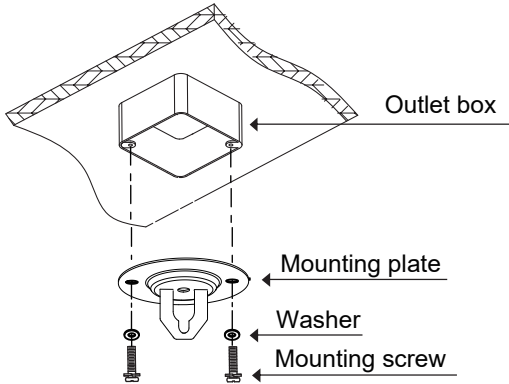
Warning: Failure to disconnect power supply prior to installation may result in serious injury.

For safety and best operating results, recommend you have a qualified electrician install this fan.

The ceiling fan must be installed in a location with a minimum of 300mm spacing from the tip of the blade to the nearest objects or walls. Secure the mounting plate to the ceiling joist or structure that is capable of carrying a load of 15.9kgs at least.

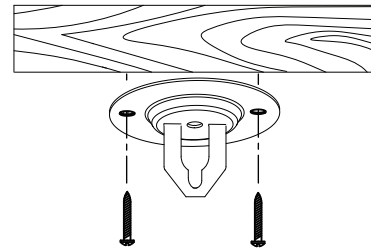


**OUTLET BOX**



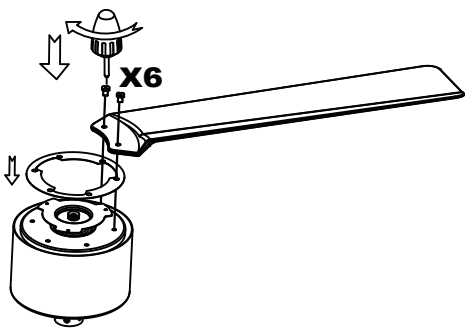
Secure mounting plate to outlet box by tightening 2 mounting screws & 2 washers.

**WOOD CEILING**



Secure mounting plate to wood ceiling by tightening 2 wood screws.

**2**



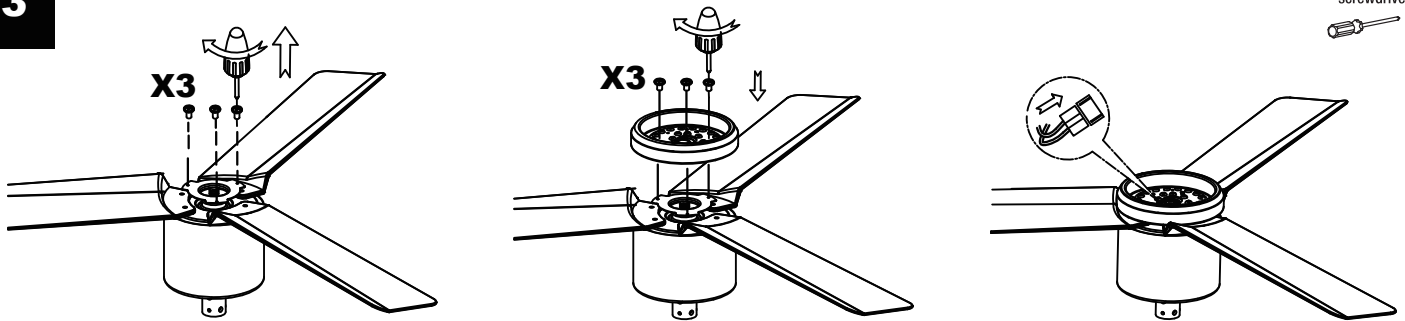
Align the blade fixing plate with screw holes on motor, and secure with the screws and the blade.

Tighten screws securely.

Repeat for the remaining 2 blades.



**3**



Remove 3 screws from the motor.

Install the light pan to the motor with 3 screws. Tighten screws securely.

Insert the motor plug into the LED board slot securely.





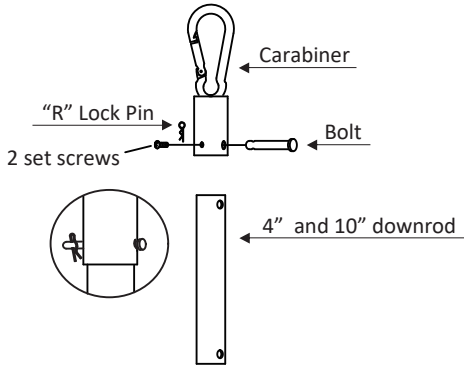
Parrot Uncle

F5001BK

Installation & Operating Instructions for the Parrot uncle Owner's Installation ,Manual

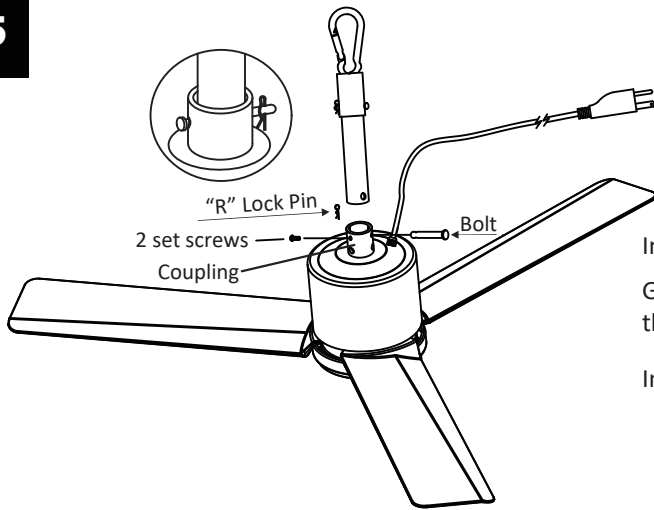
**WARNING: SHUT POWER OFF AT FUSE OR CIRCUIT BREAKER**

4



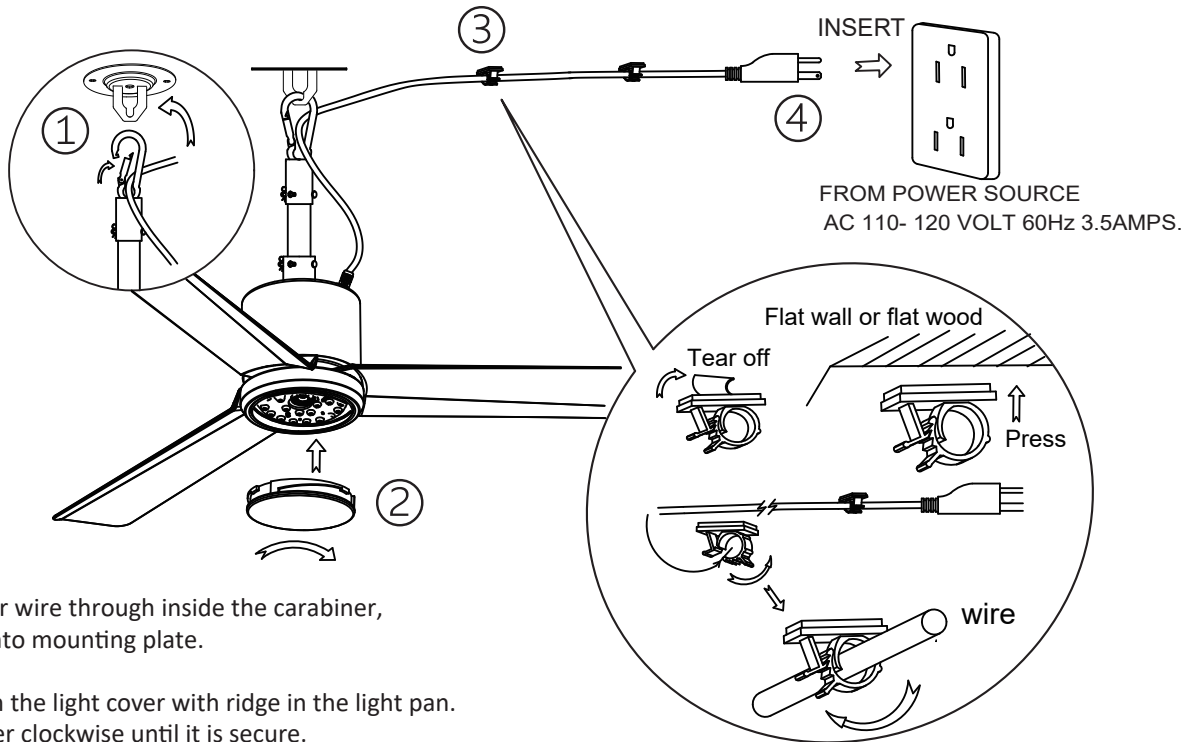
Insert the top of downrod into the carabiner.  
Gently push the bolt through the holes aligned with the base of carabiner and top of downrod.  
Insert "R" lock pin into bolt and secure downrod with 2 set screws.

5



Insert the downrod into the coupling.  
Gently push the bolt through the holes aligned with the base of the coupling and downrod.  
Insert "R" lock pin into bolt and secure downrod with 2 set screws.

6



Feed the motor wire through inside the carabiner, hang the fan into mounting plate.

Align groove in the light cover with ridge in the light pan. Twist light cover clockwise until it is secure.

Stick wire clips on flat wall or flat wood, secure the motor wire with wire clips.

Insert the plug into the socket securely.



F5001BK

Installation & Operating Instructions for the  
Parrot uncle Owner's Installation ,Manual

**WARNING: SHUT POWER OFF AT FUSE OR CIRCUIT BREAKER**

## Remote controller

# GENERAL INFORMATION

### 1.INSTALLING RECEIVER IN CEILING FAN

#### A. Safety precautions:

WARNING: HIGH VOLTAGE! Disconnect power by removing fuse or switching off circuit breaker.

Do not use with solid state fans.

Electrical wire must meet all local and national electrical code requirements.

#### B. Electrical rating: 110/120V 50/60Hz

MAX. Motor watts: 45W

MAX. Light watts: 24W

Otherwise power can cause serious injury or death.

### 2.OPERATING TRANSMITTER :

#### A. Install 2032 3 volt battery.

(To prevent damage to transmitter, remove the battery if not used for a long time).

#### B. Store the transmitter away from excessive heat or humidity.

#### C. Operating the buttons on the panel of the transmitter.

D. Keep pressing the light button  in excess of 0.7 second and it becomes a dimmer. (FIG.1)

#### E. Setting the codes on the receiver:

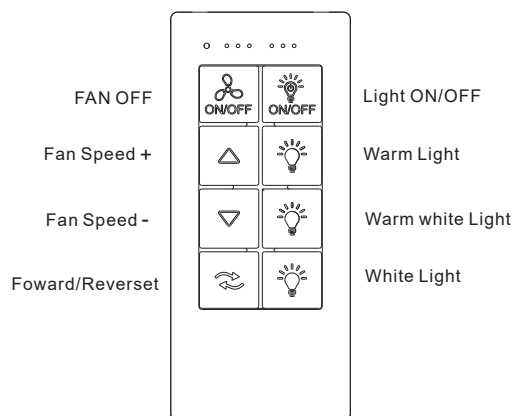
The Learn Key must be pressed within 30 seconds ,after pressing the Power button.

If not, please press the Power button to restart.

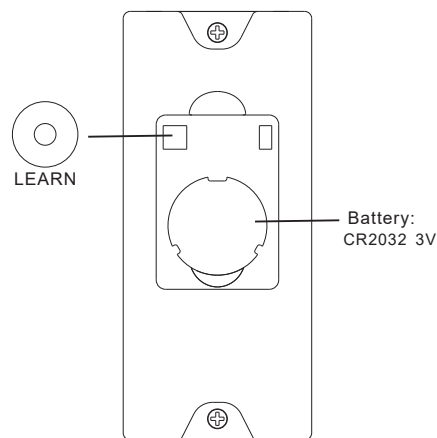
Keep pressing the button LEARN key in excess of 3 second it becomes a LEARN status.

The receiver can remember the last codes status .

The ceiling fan light flash two times. (FIG.2)



(FIG.1)



(FIG.2)



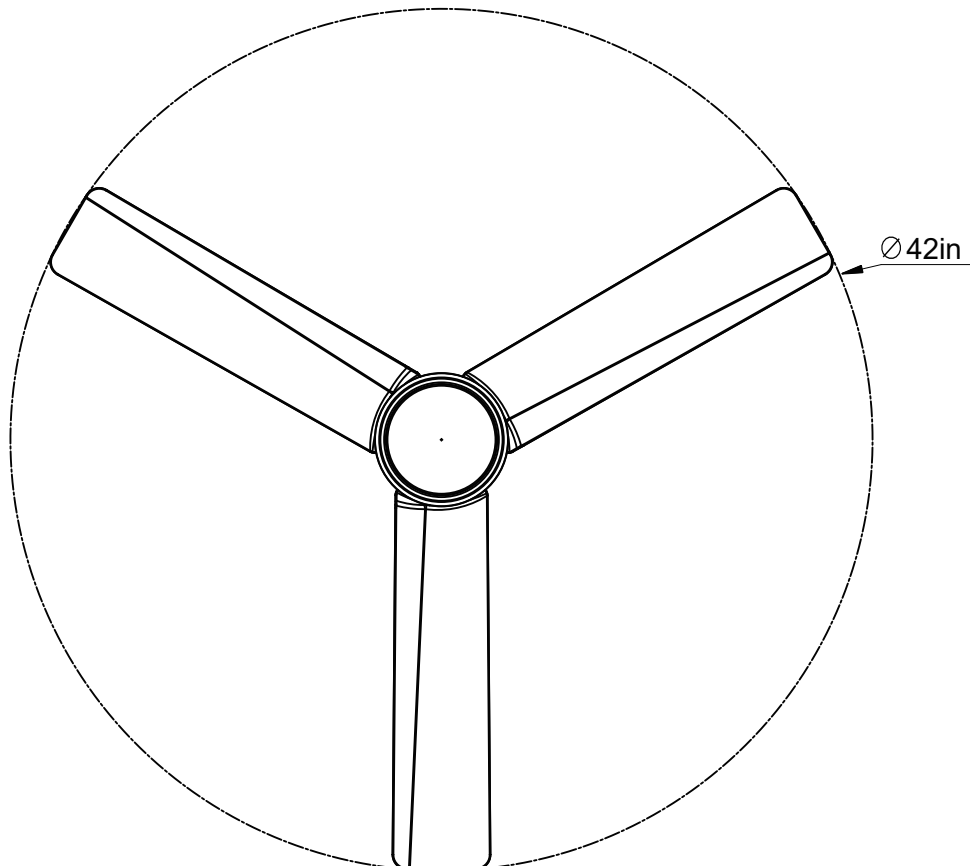
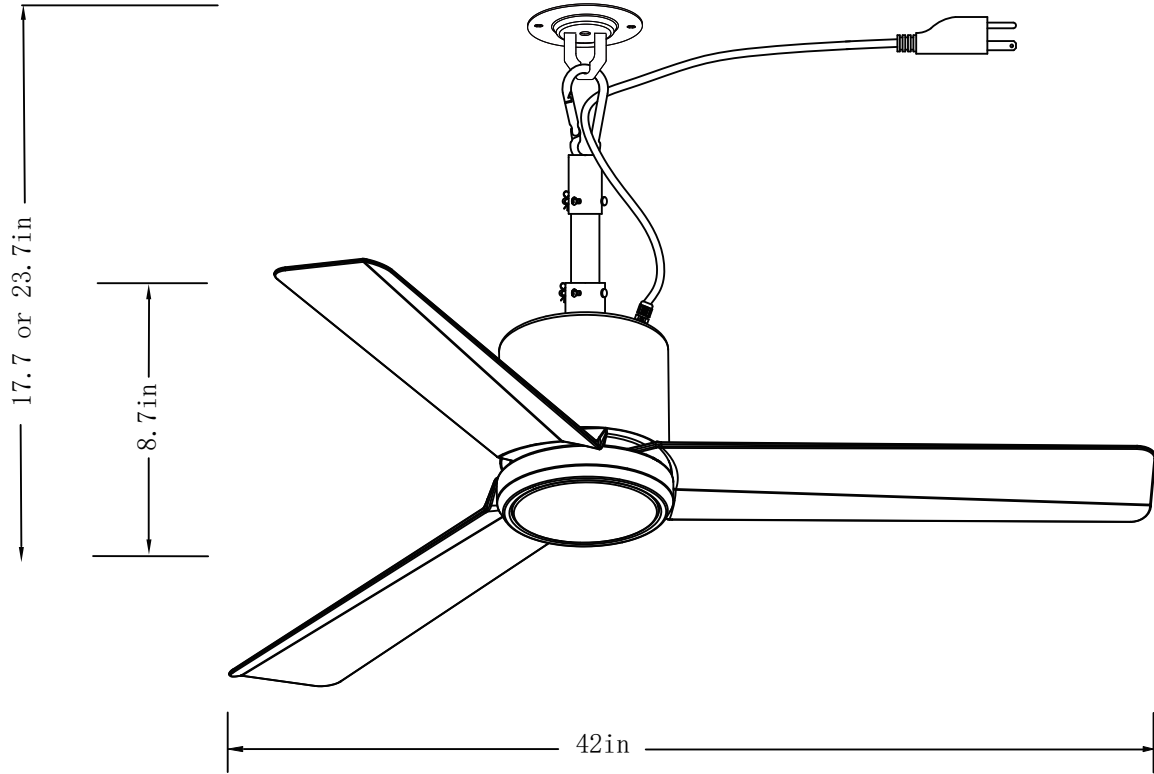
Parrot Uncle

F5001BK

Installation & Operating Instructions for the  
Parrot uncle Owner's Installation ,Manual

**WARNING: SHUT POWER OFF AT FUSE OR CIRCUIT BREAKER**

## size of product





**Parrot Uncle**

F5001BK

Installation & Operating Instructions for the  
Parrot uncle Owner's Installation ,Manual

**WARNING: SHUT POWER OFF AT FUSE OR CIRCUIT BREAKER**

## **AFTER INSTALLATION**

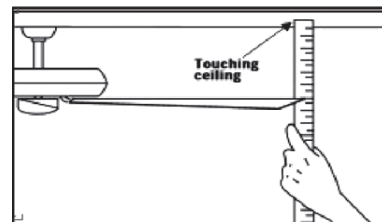
### **WOBBLE”**

The fan blades have been adjusted in the factory to minimize any wobble

**NOTE:CEILING FANS TEND TO MOVE DURING OPERATION DUE TO THE FACT THAT THEY ARE MOUNTED ON A RUBBER CROMMET. IF THE FAN WAS MOUNTED RIGIDLY TO THE CEILING, IT WOULD CAUSE EXCESS VIBRATION. MOVEMENT OF A FEW CENTIMENTERS IS QUITE ACCEPTABLE AND DOES NOT SUGGEST ANY PROBLEM**

**TO REDUCE THE FAN WOBBLE: PLEASE CHECK THAT ALL SCREWS WHICH SECURED THE MOUNTING BRACKET AND DOWNROD ARE SECURE.  
BALANCING A WOBBLING CEILING FAN:**

- 1.Check that all blade and blade arm screws are secure.
2. Most fan wobbling problems are caused when blade levels are unequal. Check this level by selecting a point on the ceiling above the tip of one of the blades. Measure this distance. Rotate the fan until the next blade is positioned for measurement. Repeat for each blade. The distance deviation should be equal within 1/8"(0.32cm).



- 3.If the blade wobble is still noticeable, interchanging two adjacent (side by side) blades can redistribute the weight

and possibly result in smoother operation. **WARNING: TO REDUCE THE RISK OF PERSONAL INJURY, DO NOT BEND THE BLADE ARM WHILE INSTALLING, BALANCING THE BLADES, OR CLEANING THE FAN. DO NOT INSERT FOREIGN OBJECTS BETWEEN ROTATING FAN BLADES.**

### **NOISE**

When it is quiet(especially at night) you may hear occasional small noises. This is normal. Please allow a 24-hour “breaking-in” period, most noises associated with a new fan disappear during the time.

### **CARE AND CLEANING**

- 1.Periodic cleaning of your ceiling fan is the only maintenance required. Use a soft brush or lint free cloth to avoid scratching the paint finish. Please make sure to turn off electricity power before you clean your fan
- 2.Do not use water when cleaning your ceiling fan. It could damage the motor or the blades and create the possibility of an electrical shock.
- 3.Motor has permanently lubricated ball bearing. No need to oil

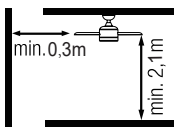
**NOTE: MAKE SURE THE POWER IS OFF AT THE ELECTRICAL PANEL BOX BEFORE YOU ATTEMPT ANY CLEANING OR REPAIRS.**

## Información de Sicherheit


1. Para reducir el riesgo de un golpe eléctrico, la electricidad en el interruptor de protección o la caja de seguridad se apagó antes de comenzar.
2. Todo el cableado debe corresponder al código eléctrico nacional NASI/NFPA 70-1999 y a las regulaciones eléctricas locales. La instalación eléctrica debe ser realizada por un electricista calificado y aprobado.
3. El cuadro de conexión y la construcción de soporte deben ensamblarse de forma segura y 35 libras (15.9 kilos) deben poder transportar de manera confiable. Use solo cajas de salida enumeradas con el etiquetado


"Aceptado para los fanáticos con un peso de £ 35 (15.9 kilos) o menos".


4. El ventilador debe instalarse con una distancia mínima de 2,1 m (7 pies) desde el borde posterior de las aspas hasta el suelo. Asegúrese de que hay un espacio de al menos 30 cm entre las aspas del ventilador y cualquier pared. las aspas del ventilador y cualquier pared u otro obstáculo con el que pudieran chocar. Es importante tener en cuenta que cuanto mayor sea la distancia, más eficaz será el flujo de aire. Es importante tener en cuenta que cuanto mayor sea la distancia, más eficaz será el flujo de aire.





5. No opere el interruptor inverso si las alas del ventilador están en movimiento. Tienes que apagar el ventilador y detener las alas antes de revertir la dirección del ala.
6. No coloque objetos en el camino de las alas.
7. Para evitar lesiones o daños al ventilador y otros objetos, tenga cuidado si trabaja en el ventilador o lo limpia.
8. Los diagramas eléctricos solo sirven como referencia. Las tasas de iluminación que no se entregan con el ventilador deben estar enumeradas y marcadas con el modelo de válvula que se instalarán para su uso. Los interruptores deben ser interruptores de uso general UL. Tenga en cuenta las instrucciones para la instalación adecuada que se incluyeron en las tasas de iluminación y los interruptores.


 **ADVERTENCIA:** Para reducir el riesgo de lesiones, los soportes de cuchillo no pueden doblarse durante la instalación o después de la instalación. No ponga ningún objeto en el camino de las alas.

 **ADVERTENCIA:** Retire los ataques del motor de goma en la parte inferior del ventilador antes de montar las alas o probar el motor.

 **ADVERTENCIA:** para evitar el riesgo de un incendio o un golpe eléctrico, este ventilador no debe usarse con un controlador de velocidad semiconductor.

 **ADVERTENCIA:** Para evitar una posible descarga eléctrica, apague la corriente en la caja de seguridad principal antes del cableado. Si siente que no tiene suficiente conocimiento o experiencia en cableado eléctrico, comuníquese con un electricista con licencia.

 **ADVERTENCIA:** los diagramas eléctricos solo sirven como referencia. El uso opcional de una tasa de iluminación debe estar en la lista y marcado con este ventilador para su uso.

 **ADVERTENCIA:** Para reducir el riesgo de incendios, descargas eléctricas o lesiones, ensamble el dispositivo en un zócalo que con la inscripción "aceptada para los ventiladores con un peso de £ 35) o menos". está marcado y use los tornillos suministrados con el enchufe.

9. Después de que se hayan realizado las conexiones eléctricas, la escalera del tamaño se debe girar hacia arriba y empujar cuidadosamente a la caja de enchufe. Los cables deben distribuirse de tal manera que el conductor conectado a tierra y el cabezal del dispositivo estén a un lado del zócalo.

Todos los tornillos de fijación deben verificarse antes de la instalación y, si es necesario, seguido.

### INFORMACIÓN TÉCNICA

SKU	voltaje nominal	Salida nominal (motor)	luz
F5001BK	110-120V AC	13W	18W LED 3000/4000/5000K



Parrot Uncle

F5001BK

Instrucciones de instalación y operación para la instalación del propietario de Parrotuncle, manual

ADVERTENCIA: Apague la energía en el fusible o el interruptor de circuito



Tornillo de montaje (2PCS)



Arandela (2PCS)



Tornillo autorroscante(2PCS)



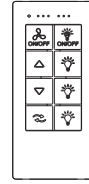
Tornillo de la cuchilla (7PCS)



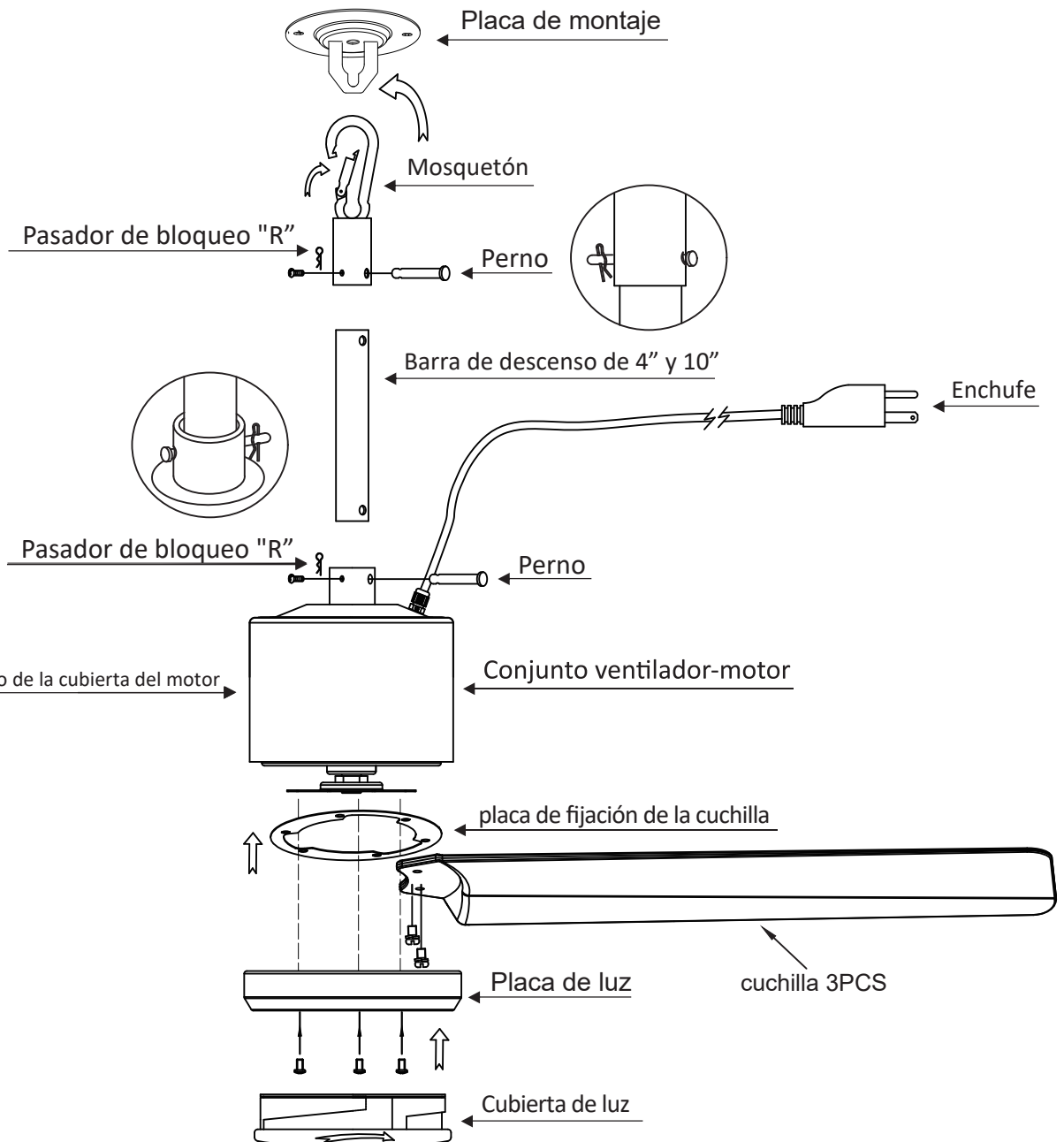
Pegatina de equilibrio (2PCS)



Clip de equilibrado (1PC)



Mando a distancia (1PC)



Compruebe si los accesorios anteriores están completos o no? Sí, e instálelos.



Parrot Uncle

F5001BK

Instrucciones de instalación y operación para la instalación del propietario de Parrotuncle, manual

ADVERTENCIA: Apague la energía en el fusible o el interruptor de circuito

1

Advertencia: Si no se desconecta la alimentación eléctrica antes de la instalación, pueden producirse lesiones graves.

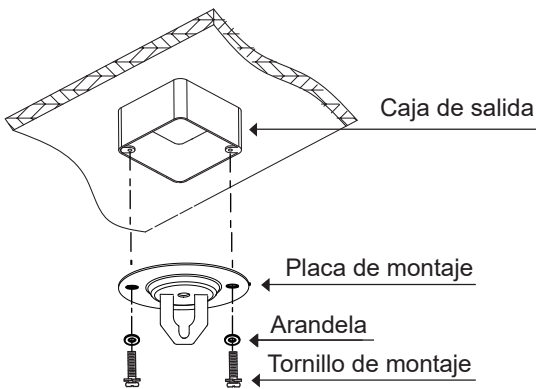
Destornillador Phillips



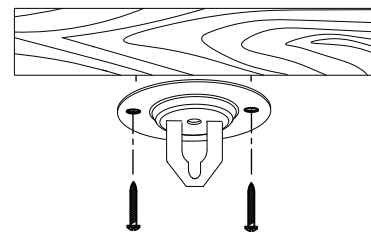
Por razones de seguridad y para obtener los mejores resultados de funcionamiento, le recomendamos que encargue la instalación de este ventilador a un electricista cualificado.

El ventilador de techo debe instalarse en un lugar con una distancia mínimo de 300mm desde la punta de las aspas hasta los objetos o paredes más cercanos. Fije el soporte de montaje a la viga del techo o a una estructura capaz de soportar una carga de al menos 15,9 kg.

CAJA DE SALIDA



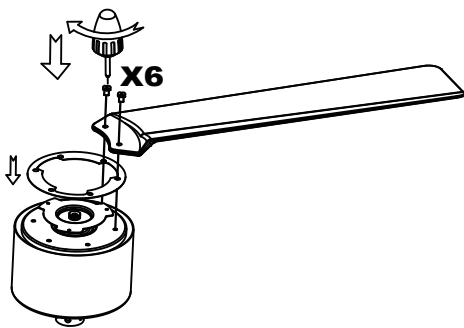
TECHO DE MADERA



Fije la placa de montaje a la caja de salida apretando 2 tornillos de montaje y 2 arandelas.

Fije la placa de montaje al techo de madera apretando 2 tornillos autorroscantes.

2



Alinee la placa de fijación de la cuchilla con los orificios para tornillos del motor, y fíjela con los tornillos y la cuchilla.

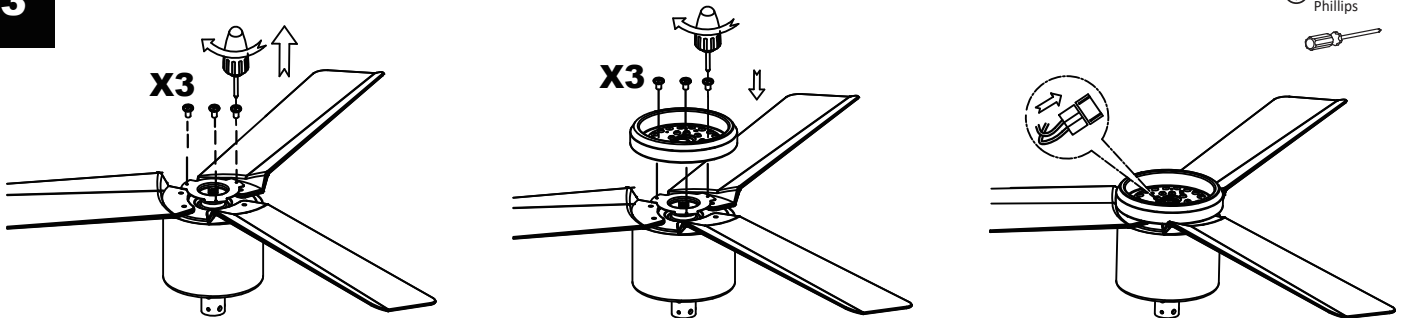
Apriete bien los tornillos.

Repita la operación con las 2 cuchillas restantes.

Destornillador Phillips



3



Retire 3 tornillos del motor.

Instale la panel de luz al motor con 3 tornillos. Apriete bien los tornillos.

Inserte el enchufe del motor en la ranura de la placa LED de manera segura.

Destornillador Phillips





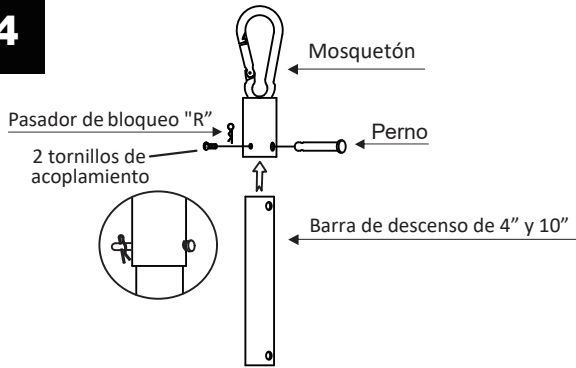
Parrot Uncle

F5001BK

Instrucciones de instalación y operación para la instalación del propietario de Parrotuncle, manual

ADVERTENCIA: Apague la energía en el fusible o el interruptor de circuito

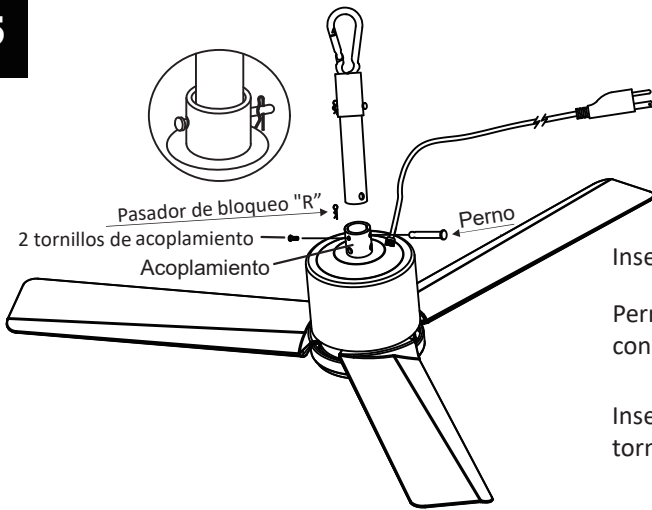
4



Inserte la parte superior de la barra de descenso en el mosquetón. Empuje suavemente el perno a través de los agujeros alineados con la base del mosquetón y la parte superior de la barra de descenso.

Inserte el pasador de bloqueo "R" en el perno y fije la varilla con 2 tornillos de fijación.

5

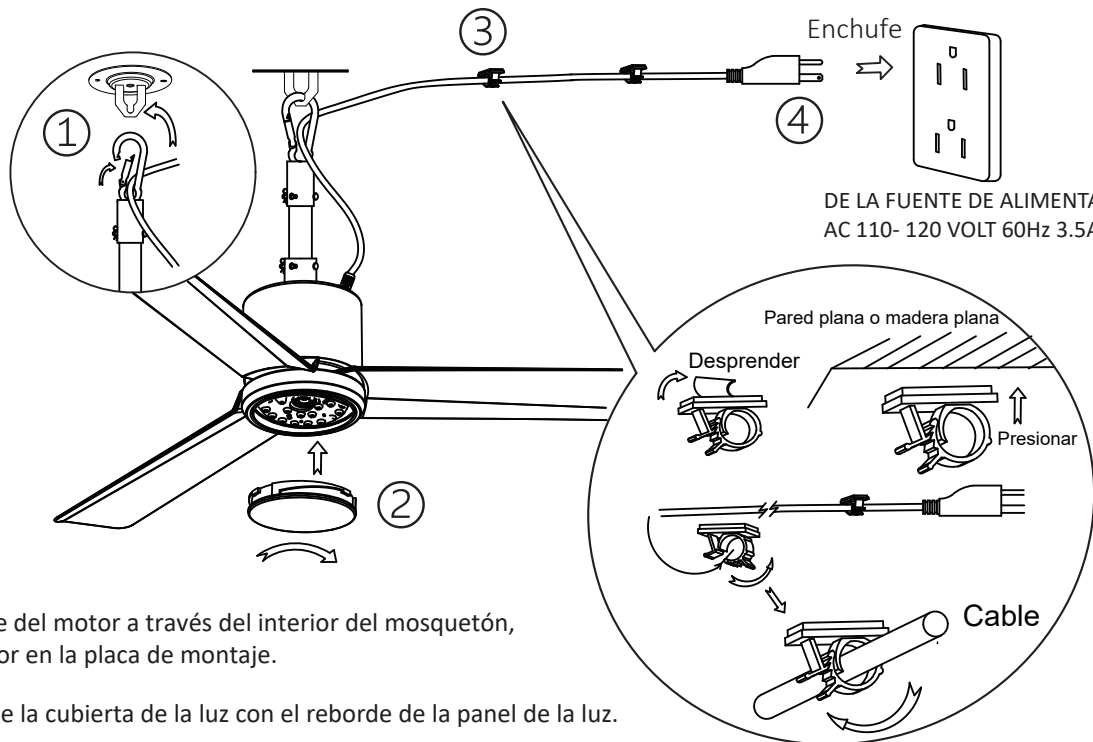


Inserte la varilla de bajada en el acoplamiento.

Perno Empuje suavemente el perno a través de los orificios alineados con la base del acoplamiento y la varilla de bajada.

Inserte el pasador de bloqueo "R" en el perno y fije la varilla con 2 tornillos de fijación.

6



DE LA FUENTE DE ALIMENTACIÓN AC 110- 120 VOLT 60Hz 3.5AMPS.

Alimentar el cable del motor a través del interior del mosquetón, colgar el ventilador en la placa de montaje.

Alinee la ranura de la cubierta de la luz con el reborde de la panel de la luz. Gire la tapa de la luz en el sentido de las agujas del reloj hasta que quede fija.

Pegue clips de alambre en una pared plana o madera plana, asegure el cable del motor con clips de alambre.

Inserte el enchufe en el tomacorriente de forma segura.



F5001BK

Instrucciones de instalación y operación para la instalación del propietario de Parrotuncle, manual

ADVERTENCIA: Apague la energía en el fusible o el interruptor de circuito

## Mando a distancia

### INSTRUCCIONES DE INSTALACIÓN Y FUNCIONAMIENTO

#### 1. INSTALACIÓN DEL RECEPTOR EN EL VENTILADOR DE TECHO

##### A. Precauciones de seguridad:

ADVERTENCIA: ALTA TENSIÓN! Desconecte la alimentación quitando el fusible o desconectando el disyuntor. No utilizar con ventiladores de estado sólido.

El cable eléctrico debe cumplir con todos los requisitos de los códigos eléctricos locales y nacionales.

##### B. Potencia eléctrica: 100/120V 50/60Hz

MÁX. Vatios motor: 45W

MAX. Vatios luz: 24W

De lo contrario, la potencia puede causar lesiones graves o la muerte.

#### 2. FUNCIONAMIENTO DEL TRANSMISOR:

##### A. Instale la pila 2032 de 3 voltios.

(Para evitar daños en el transmisor, retire la pila si no se utiliza durante mucho tiempo).

##### B. Guarde el transmisor lejos del calor excesivo o excesivo.

##### C. Accionar los botones del panel del transmisor.

##### D. Mantenga pulsado el botón de la luz más de 0.7 segundos y se vuelve más tenue. (FIG.1)

##### E. Ajuste de los códigos en el receptor:

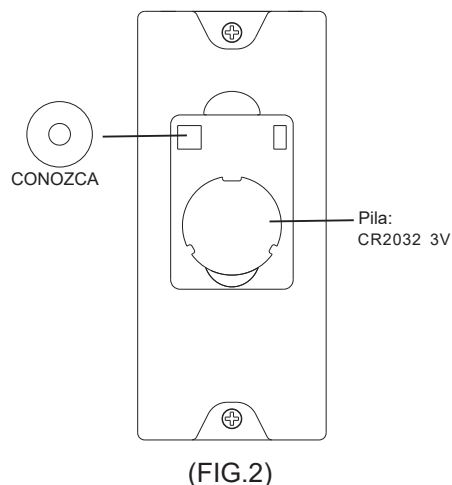
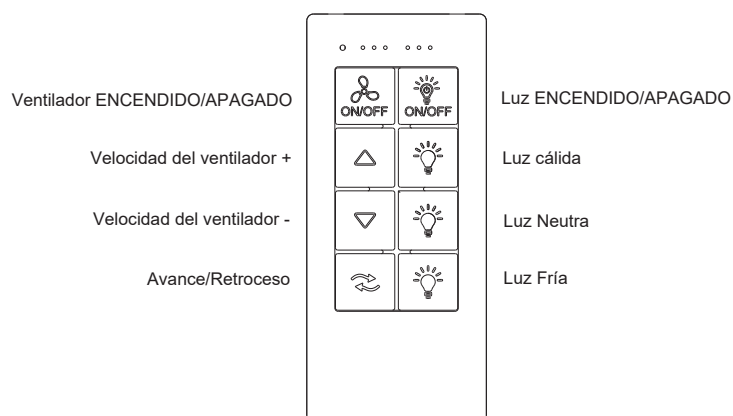
La tecla de aprendizaje debe ser pulsada en 30 segundos, después de pulsar el botón de encendido.

Si no, por favor pulse el botón de encendido para reiniciar.

Si mantiene pulsado el botón LEARN durante más de 3 segundos, el receptor pasará al estado LEARN.

El receptor puede recordar el estado de los últimos códigos.

La luz del ventilador de techo parpadea dos veces. (FIG.2)





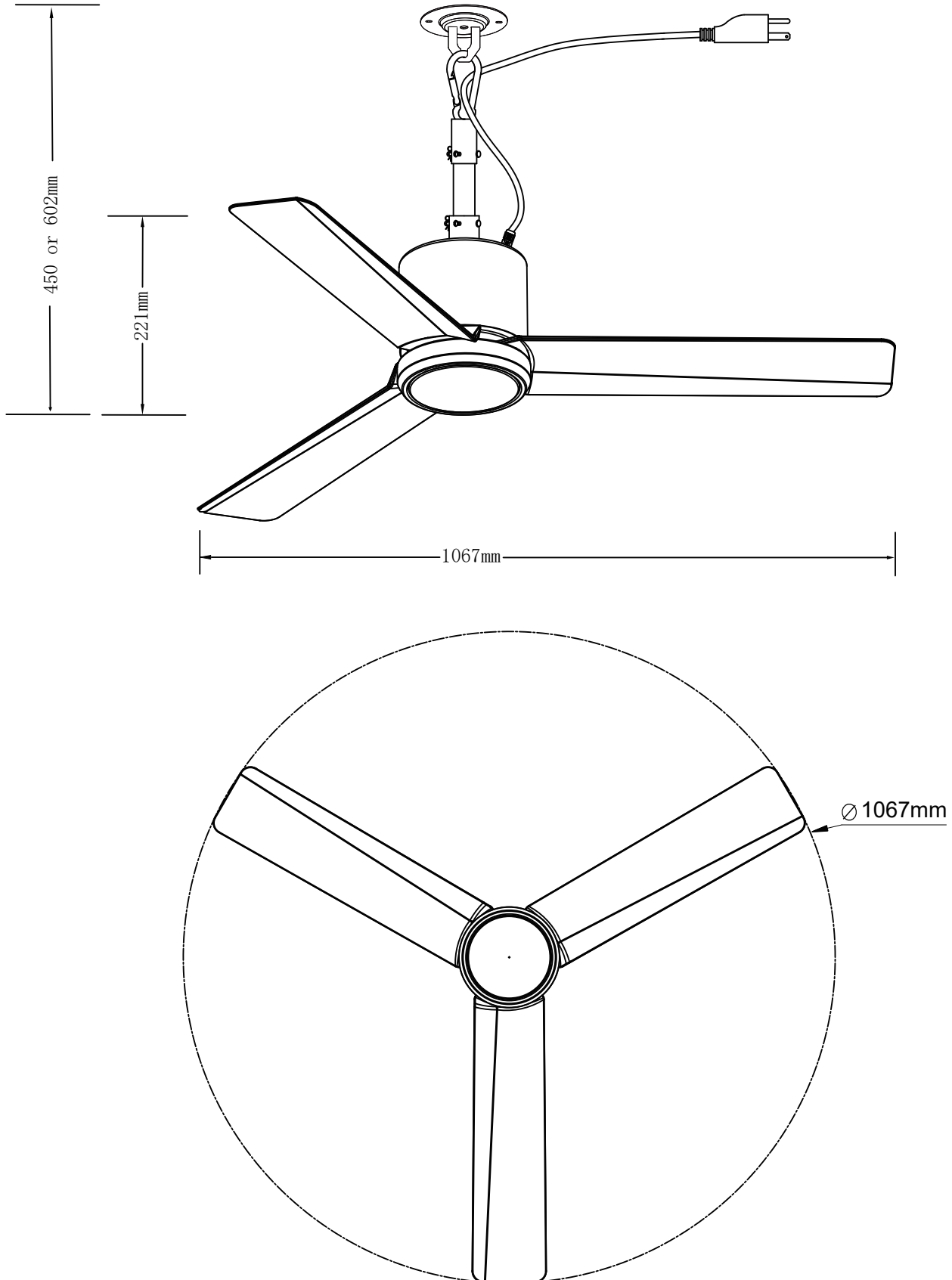
Parrot Uncle

F5001BK

Instrucciones de instalación y operación para la  
instalación del propietario de Parrotuncle, manual

ADVERTENCIA: Apague la energía en el fusible o el interruptor de circuito

## dimensión del producto





Parrot Uncle

F5001BK

Instrucciones de instalación y operación para la instalación del propietario de Parrotuncle, manual

ADVERTENCIA: Apague la energía en el fusible o el interruptor de circuito

## DESPUÉS DE LA INSTALACIÓN

### OSCILACIÓN"

Las aspas del ventilador han sido ajustadas en fábrica para minimizar cualquier oscilación.

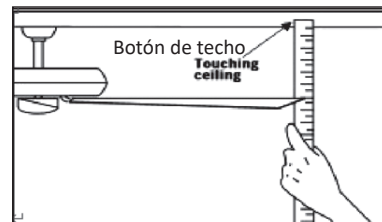
**NOTA: LOS VENTILADORES DE TECHO TIENDEN A MOVERSE DURANTE SU FUNCIONAMIENTO PORQUE ESTÁN MONTADOS SOBRE UNA ARANDELA DE GOMA. SI EL VENTILADOR ESTUVIERA MONTADO RÍGIDAMENTE EN EL TECHO, PROVOCARÍA VIBRACIONES EXCESIVAS. UN MOVIMIENTO DE POCOS CENTÍMETROS ES PERFECTAMENTE ACEPTABLE Y NO PLANTEA NINGÚN PROBLEMA.**

**PARA REDUCIR LA OSCILACIÓN DEL VENTILADOR: COMPRUEBE QUE TODOS LOS TORNILLOS QUE FIJAN EL MONTAJE**

**EL SOPORTE Y LA VARILLA ESTÁN BIEN FIJADOS.  
EQUILIBRAR UN VENTILADOR DE TECHO OSCILANTE :**

1. compruebe que todos los tornillos de las aspas y del brazo de las aspas están bien apretados.
2. La mayoría de los problemas de oscilación del ventilador se deben a un desnivel en el nivel de las aspas. Compruebe este nivel eligiendo un punto en el techo por encima de la punta de una de las aspas. Mida esta distancia. Gire el ventilador hasta que el siguiente aspa esté posicionada para la medición. Repita el procedimiento para cada aspa. La distancia debe ser de 0,32 cm.

3. si la oscilación de las aspas sigue siendo perceptible, intercambiar dos aspas adyacentes (una al lado de la otra) puede redistribuir el espacio entre las aspas. dos aspas adyacentes (una al lado de la otra) puede redistribuir el peso y posiblemente permitir un funcionamiento más suave.



**ADVERTENCIA: PARA REDUCIR EL RIESGO DE LESIONES, NO DOBLE EL BRAZO DE LAS ASPAS CUANDO INSTALE, EQUILIBRE LAS ASPAS O LIMPIE EL VENTILADOR. NO INTRODUZCA OBJETOS EXTRAÑOS ENTRE LAS ASPAS GIRATORIAS DEL VENTILADOR.**

### RUIDO

Con tiempo tranquilo (especialmente por la noche), es posible que oiga pequeños ruidos ocasionales. Esto es normal. Permita un periodo de rodaje de 24 horas; la mayoría de los ruidos asociados con un ventilador nuevo desaparecen durante este periodo. La mayoría de los ruidos asociados a un ventilador nuevo desaparecen durante este periodo.

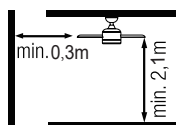
### MANTENIMIENTO Y LIMPIEZA

- 1.El único mantenimiento necesario es la limpieza periódica del ventilador de techo. Utilice un cepillo suave o un paño sin pelusa para evitar rayar la pintura. Asegúrese de desconectar el suministro eléctrico antes de limpiar su ventilador.
- 2.No utilice agua para limpiar el ventilador de techo. Podría dañar el motor o las aspas y provocar una descarga eléctrica.
- 3.El motor está equipado con un rodamiento de bolas de lubricación permanente. No es necesario engrasarlo.


**NOTA: ASEGÚRESE DE QUE LA CORRIENTE ESTÁ DESCONECTADA EN EL CUADRO ELÉCTRICO ANTES DE REALIZAR CUALQUIER TRABAJO DE LIMPIEZA O REPARACIÓN. NO LIMPIE NI REPARE EL APARATO.**


## Informations sur Sicherheit


1. Pour réduire le risque de coup électrique, l'électricité sur l'interrupteur de protection ou la boîte de sécurité a été éteinte avant de commencer.
2. Tout le câblage doit correspondre au Code électrique national NASI / NFPA 70-1999 et aux réglementations électriques locales. L'installation électrique doit être effectuée par un électricien qualifié et approuvé.
3. La boîte de connexion et la construction de support doivent être assemblées en toute sécurité et 35 livres (15,9 kilos) doivent être en mesure de transporter de manière fiable. Utilisez uniquement des boîtes de sortie répertoriées avec l'étiquetage "Accepté pour les fans avec un poids de 35 £ (15,9 kilos) ou moins."
4. Le ventilateur doit être installé de manière à ce que les pales soient au moins à 2,1 m du sol. Assurez-vous qu'il y a un espace d'au moins 30cm entre les pales du ventilateur et tout mur ou autre obstacle avec lequel elles pourraient entrer en collision. Il est important de noter que plus la distance est grande, plus le flux d'air sera efficace.





5. Ne faites pas fonctionner l'interrupteur inversé si les ailes du ventilateur se déplacent. Vous devez éteindre le ventilateur et arrêter les ailes avant d'inverser la direction de l'aile.
6. Ne placez pas d'objets sur la route des ailes.
7. Pour éviter les lésions ou les dommages au ventilateur et à d'autres objets, soyez prudent si vous travaillez sur le ventilateur ou le nettoyez.
8. Les diagrammes électriques ne servent que de référence. Les taux d'éclairage qui ne sont pas livrés avec le ventilateur doivent être répertoriés et marqués avec le modèle de vanne qui sera installé pour être utilisé. Les commutateurs doivent être des commutateurs d'utilisation généraux ul. Tenez compte des instructions pour l'installation appropriée incluse dans les taux d'éclairage et les commutateurs.


 **AVERTISSEMENT:** Pour réduire le risque de blessure, les supports de couteau ne peuvent pas être pliés pendant l'installation ou après l'installation. Ne mettez aucun objet sur le chemin des ailes.

 **AVERTISSEMENT:** Retirez les attaques de moteur en caoutchouc au bas du ventilateur avant de monter les ailes ou d'essayer le moteur.

 **AVERTISSEMENT:** Pour éviter le risque d'un incendie ou d'un coup électrique, ce ventilateur ne doit pas être utilisé avec un contrôleur de vitesse semi-conducteur.

 **AVERTISSEMENT:** Pour éviter un éventuel choc électrique, éteignez le courant dans la boîte de sécurité principale avant le câblage. Si vous pensez que vous n'avez pas suffisamment de connaissances ou d'expérience dans le câblage électrique, communiquez avec un électricien de licence.

 **AVERTISSEMENT:** Les diagrammes électriques ne servent que de référence. L'utilisation facultative d'un taux d'éclairage doit être sur la liste et marquée avec ce ventilateur à utiliser.

 **AVERTISSEMENT:** Pour réduire le risque d'incendie, de décharges électriques ou de blessures, assemblez l'appareil dans une prise qui avec l'enregistrement "Accepté pour les fans avec un poids de 35 £) ou moins." Il est marqué et utilise les vis fournies avec la fiche.

9. Une fois les connexions électriques établies, l'escalier de taille doit être tourné et poussé soigneusement vers la boîte de bouchon. Les câbles doivent être distribués de telle manière que le conducteur connecté à la terre et la tête de l'appareil sont à côté de la prise.

Toutes les vis de fixation doivent être vérifiées avant l'installation et, si nécessaire, suivies.

### INFORMATION TECHNIQUE

SKU	Tension nominale	Sortie nominale (moteur)	lumière
F5001BK	110-120V AC	13W	18W LED 3000/4000/5000K

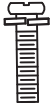


Parrot Uncle

F5001BK

Installations d'installation et de fonctionnement pour l'installation du propriétaire de Parrotuncle, manuel

AVERTISSEMENT: éteignez l'énergie dans le fusible ou l'interrupteur de circuit



Vis de montage (2PCS)



Rondelle (2PCS)



Tornillo autorroscante(2PCS)



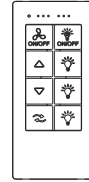
Vis de lame (7PCS)



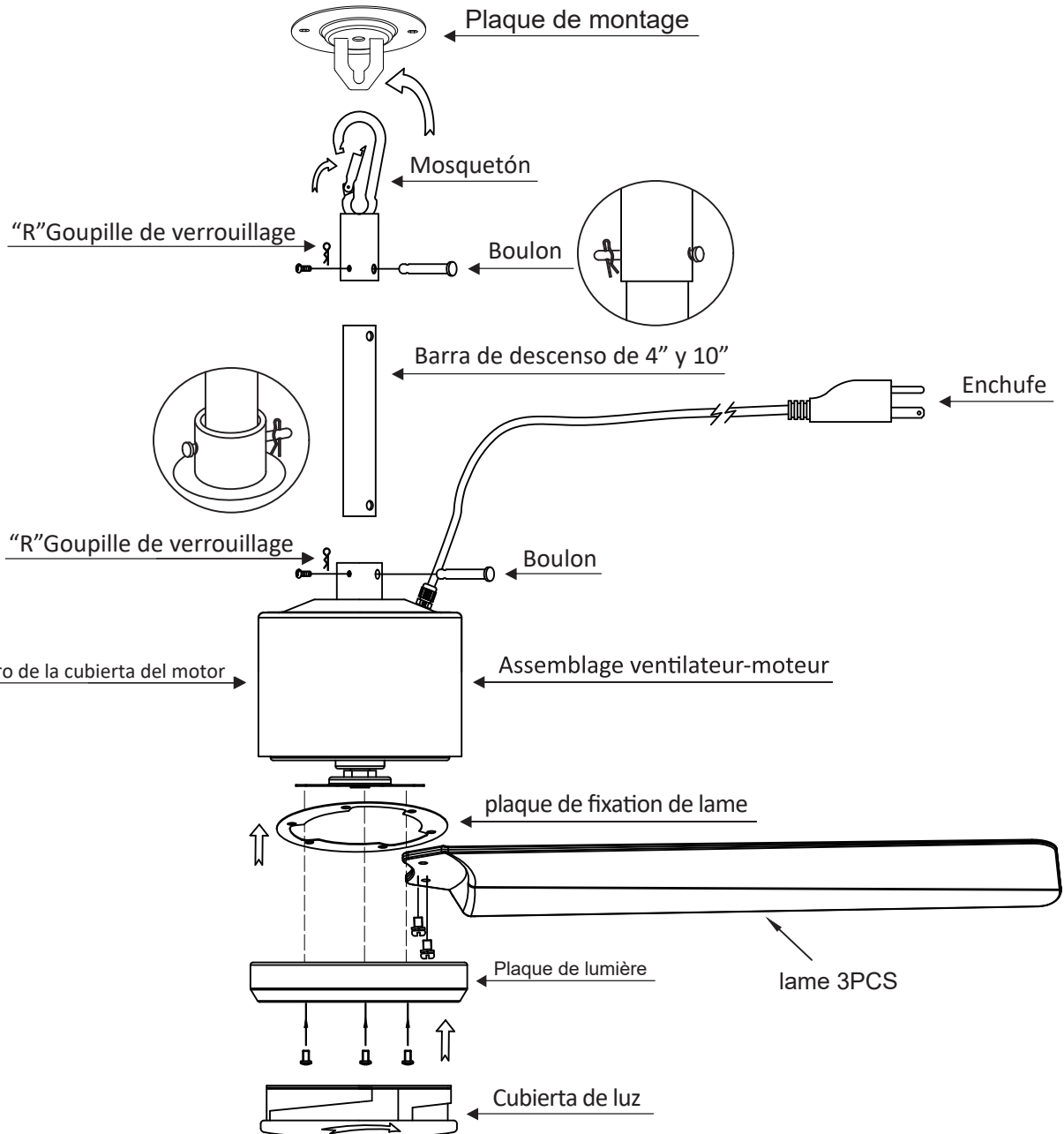
Autocollant d'équilibre (2PCS)



Clip d'équilibre (1PC)



Télécommande (1PC)



Veuillez vérifier si les accessoires ci-dessus sont terminés ou non? Oui, et installez-les.



Parrot Uncle

F5001BK

Installations d'installation et de fonctionnement pour l'installation du propriétaire de Parrotuncle, manuel

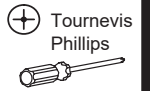
AVERTISSEMENT: éteignez l'énergie dans le fusible ou l'interrupteur de circuit

1

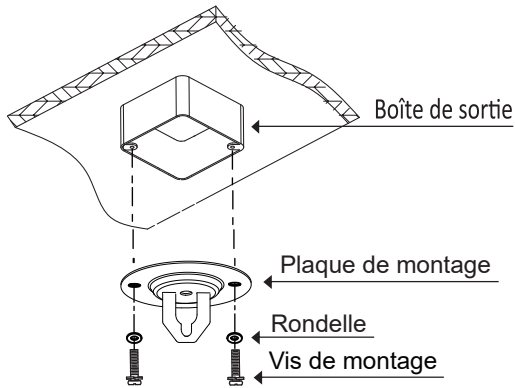
Avertissement : Ne pas débrancher l'alimentation électrique avant l'installation peut entraîner des blessures graves.

Pour des raisons de sécurité et pour obtenir les meilleurs résultats, il est recommandé de faire installer ce ventilateur par un électricien qualifié.

Le ventilateur de plafond doit être installé dans un endroit où l'espace entre l'extrémité de la pale et les objets ou murs les plus proches est d'au moins 300 mm. Fixez le support de montage à la solive du plafond ou à une structure capable de supporter une charge d'au moins 15,9 kg.

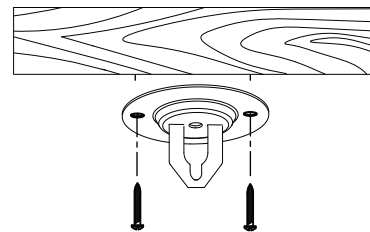


### BOÎTE DE SORTIE



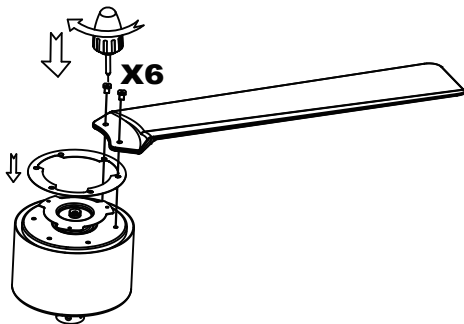
Fixer la plaque de montage à la boîte de sortie en serrant les 2 vis de montage et les 2 rondelles.

### PLAFOND EN BOIS



Fixer la plaque de montage au plafond en bois en serrant les 2 vis autotaraudeuses.

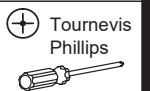
2



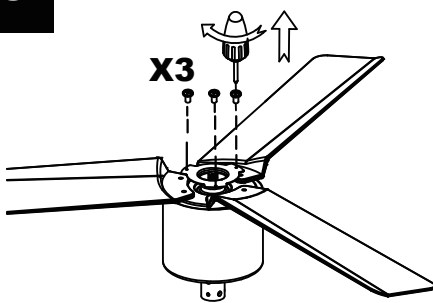
Alignez la plaque de fixation de la lame sur les trous de vis du moteur et fixez-la avec les vis et la lame.

Serrer fermement les vis.

Répétez l'opération pour les deux autres lames.



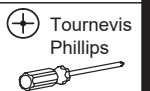
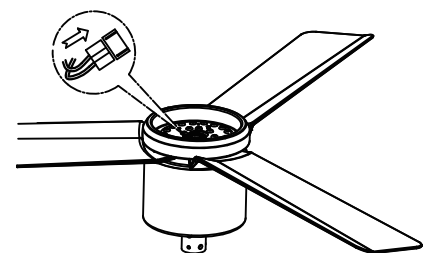
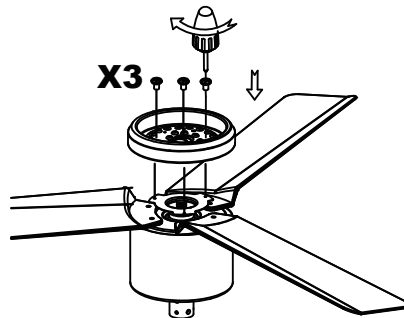
3



Retirez les 3 vis du moteur.

Installer le panneau de lumière sur le moteur à l'aide de 3 vis. Serrer fermement les vis.

Insérez fermement la fiche du moteur dans la fente de la carte LED.





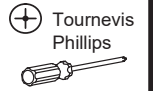
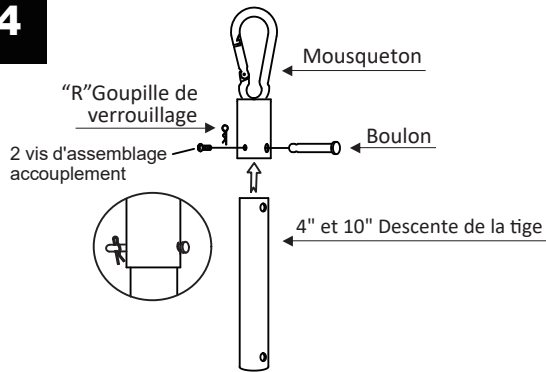
Parrot Uncle

F5001BK

Installations d'installation et de fonctionnement pour l'installation du propriétaire de Parrotuncle, manuel

AVERTISSEMENT: éteignez l'énergie dans le fusible ou l'interrupteur de circuit

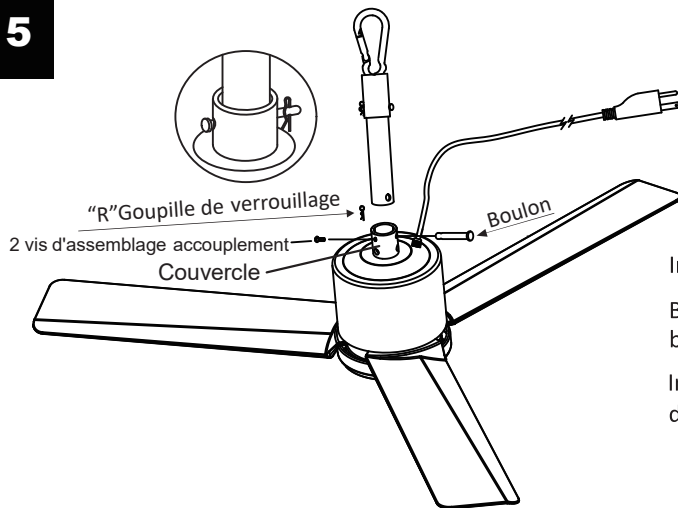
4



Insérer la partie supérieure de la tige de descente dans le mousqueton. Pousser doucement le boulon dans les trous alignés avec la base du mousqueton et le haut de la tige de descente.

Insérez la goupille de verrouillage "R" dans le boulon et fixez la tige descendante à l'aide de 2 vis de blocage.

5

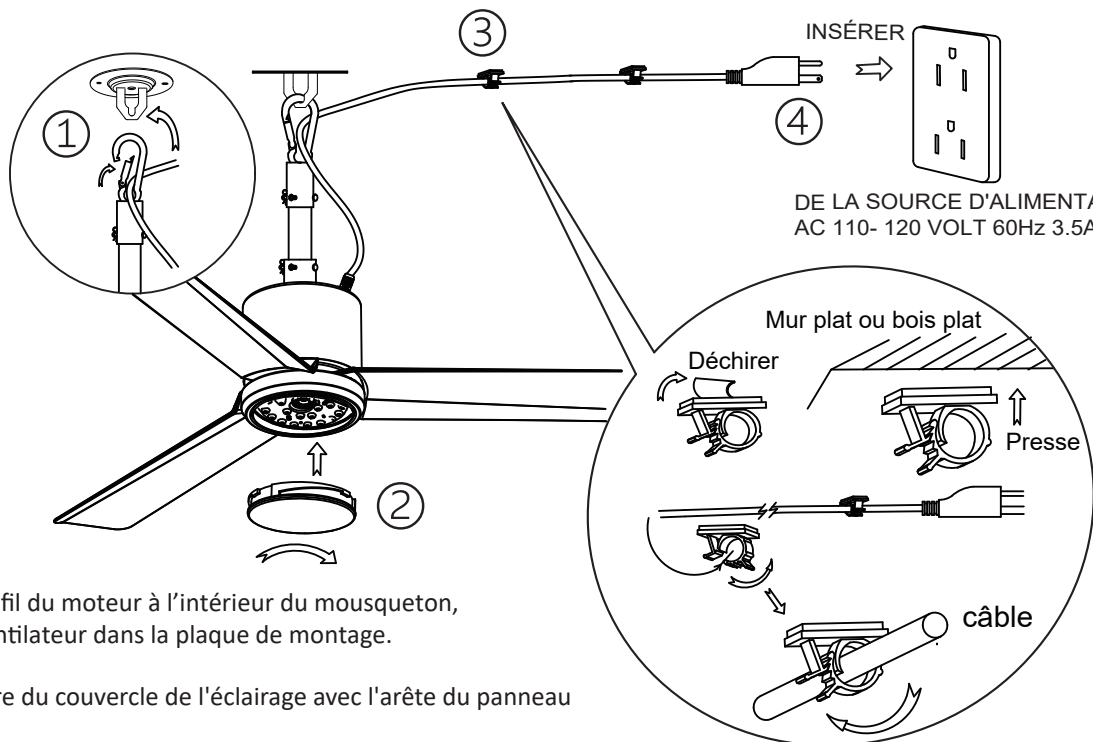


Insérez la tige de descente dans l'accouplement.

Boulon Pousser doucement le boulon à travers les trous alignés avec la base de l'accouplement et de la tige descendante.

Insérez la goupille de verrouillage "R" dans le boulon et fixez la tige descendante à l'aide de 2 vis de blocage.

6



Faites passer le fil du moteur à l'intérieur du mousqueton, accrochez le ventilateur dans la plaque de montage.

Aligner la rainure du couvercle de l'éclairage avec l'arête du panneau de lumière.

Tourner le couvercle de la lampe dans le sens des aiguilles d'une montre jusqu'à ce qu'il soit bien fixé.

Collez des clips de fil sur un mur plat ou du bois plat, fixez le fil du moteur avec des clips de fil.

Insérez fermement la fiche dans la prise.

## Télécommande

### INSTRUCTION D'INSTALLATION ET D'UTILISATION

#### 1. INSTALLATION DU RÉCEPTEUR DANS LE VENTILATEUR DE PLAFOND

##### A.A.Précautions de sécurité:

**AVERTISSEMENT:** HAUTE TENSION! Déconnecter l'alimentation en retirant le fusible ou en coupant le disjoncteur.

Ne pas utiliser avec des ventilateurs à semi-conducteurs.

Les fils électriques doivent être conformes à toutes les exigences des codes électriques locaux et nationaux.

##### B.Caractéristiques électriques: 110/120V 50/60Hz

MAX. Puissance du moteur: 45W

MAX. Watts lumière: 24W

Sinon, l'alimentation électrique peut causer des blessures graves ou la mort.

#### 2. TRANSMETTEUR DE FONCTIONNEMENT:

##### A. Installer la pile 2032 de 3 volts.

(Pour éviter d'endommager l'émetteur, retirez la pile si vous ne l'utilisez pas pendant une longue période).

##### B. Conserver l'émetteur à l'abri de la chaleur et de l'humidité excessives.

##### C. Actionner les boutons situés sur le panneau de l'émetteur.

##### D. Appuyer sur le bouton d'éclairage pendant plus de 0,7 seconde et l'éclairage devient plus faible. (FIG.1)

##### E. Réglage des codes sur le récepteur:

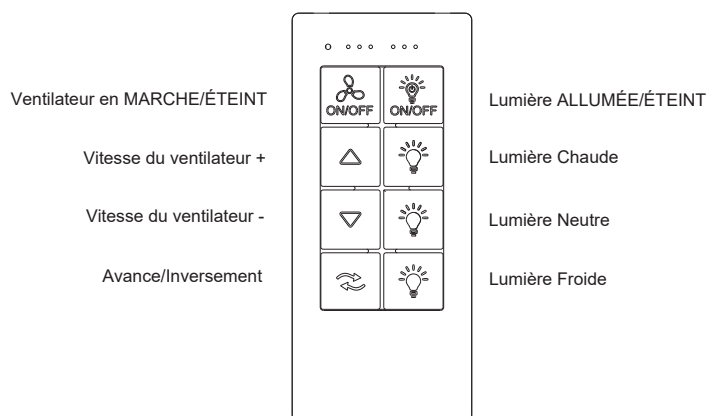
La touche d'apprentissage doit être appuyée dans les 30 secondes qui suivent l'appui sur le bouton d'alimentation.

Si ce n'est pas le cas, appuyez sur le bouton d'alimentation pour redémarrer.

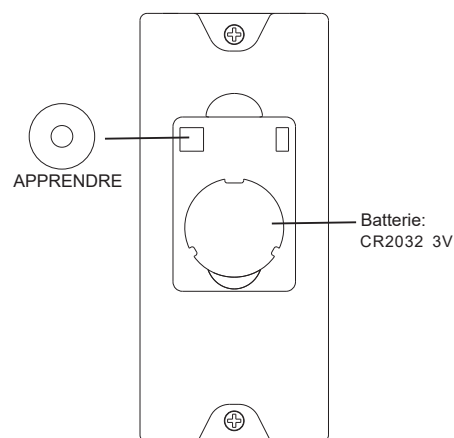
Si vous appuyez sur la touche LEARN pendant plus de 3 secondes, vous obtenez l'état LEARN.

Le récepteur peut mémoriser les derniers codes.

La lumière du ventilateur de plafond clignote deux fois. (FIG.2)



(FIG.1)



(FIG.2)



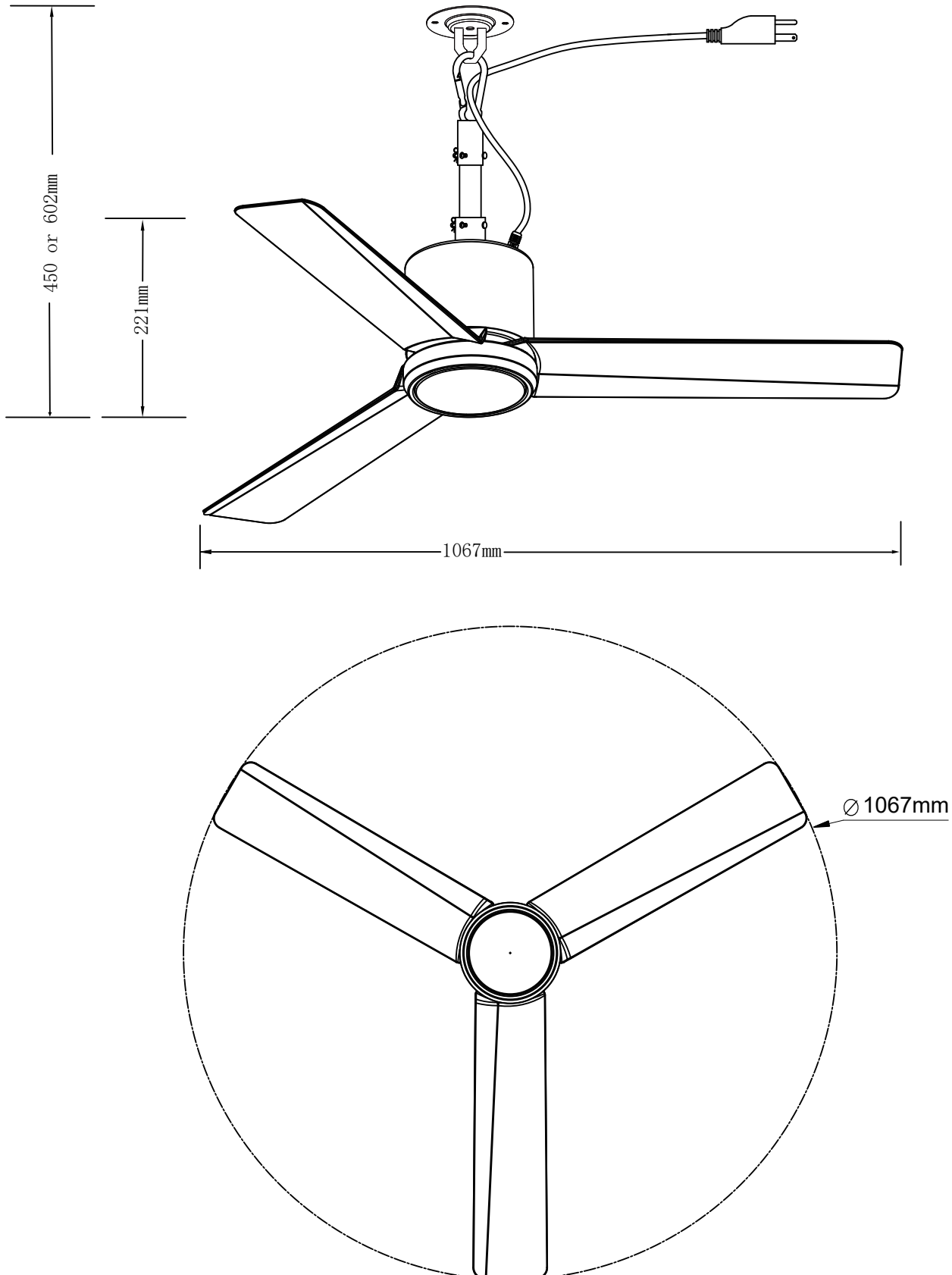
Parrot Uncle

F5001BK

Installations d'installation et de fonctionnement pour  
l'installation du propriétaire de Parrotuncle, manuel

AVERTISSEMENT: éteignez l'énergie dans le fusible ou l'interrupteur de circuit

## Taille du produit





Parrot Uncle

F5001BK

Installations d'installation et de fonctionnement pour  
l'installation du propriétaire de Parrotuncle, manuel

AVERTISSEMENT: éteignez l'énergie dans le fusible ou l'interrupteur de circuit

## APRÈS L'INSTALLATION

### OSCILLATION"

Les pales du ventilateur ont été réglées en usine pour minimiser toute oscillation.

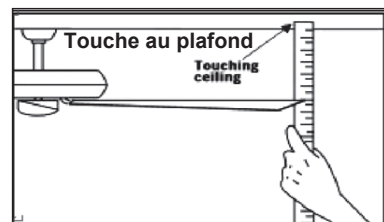
**NOTE : LES VENTILATEURS DE PLAFOND ONT TENDANCE À BOUGER PENDANT LEUR FONCTIONNEMENT CAR ILS SONT MONTÉS SUR UN CROMMET EN CAOUTCHOUC. SI LE VENTILATEUR ÉTAIT MONTÉ DE MANIÈRE RIGIDE AU PLAFOND, IL PROVOQUERAIT DES VIBRATIONS EXCESSIVES. UN MOUVEMENT DE QUELQUES CENTIMÈTRES EST TOUT À FAIT ACCEPTABLE ET NE POSE PAS DE PROBLÈME**

**POUR RÉDUIRE L'OSCILLATION DU VENTILATEUR : VEUILLEZ VÉRIFIER QUE TOUTES LES VIS QUI ONT FIXÉ LE MONTAGE**

**LE SUPPORT ET LA TIGE DESCENDANTE SONT BIEN FIXÉS.**

**ÉQUILIBRER UN VENTILATEUR DE PLAFOND QUI OSCILLE :**

1. vérifiez que toutes les vis des pales et du bras de pale sont bien fixées.
2. la plupart des problèmes d'oscillation du ventilateur sont dus à l'inégalité du niveau des pales. Vérifiez ce niveau en en choisissant un point du plafond au-dessus de l'extrémité de l'une des pales. Mesurez cette distance. Faites tourner le ventilateur jusqu'à ce que la pale suivante soit positionnée pour la mesure. Répétez l'opération pour chaque pale. L'écart de distance doit être égal à 1/8"(0,32cm).
3. si l'oscillation des pales est toujours perceptible, l'échange de deux pales adjacentes (côte à côte) peut redistribuer l'écart entre les pales. deux lames adjacentes (côte à côte) peut redistribuer le poids et éventuellement permettre un fonctionnement plus régulier.



**AVERTISSEMENT : POUR RÉDUIRE LES RISQUES DE BLESSURES, NE PLIEZ PAS LE BRAS DE PALE LORS DE L'INSTALLATION, DE L'ÉQUILIBRAGE DES PALES OU DU NETTOYAGE DU VENTILATEUR. N'INSÉREZ PAS D'OBJETS ÉTRANGERS ENTRE LES PALES DU VENTILATEUR EN ROTATION.**

### BRUIT

Par temps calme (surtout la nuit), vous pouvez entendre de petits bruits occasionnels. C'est normal. Prévoyez une période de rodage de 24 heures, la plupart des bruits associés à un nouveau ventilateur disparaissent pendant cette période. La plupart des bruits associés à un nouveau ventilateur disparaissent pendant cette période.

### ENTRETIEN ET NETTOYAGE

1. Le nettoyage périodique de votre ventilateur de plafond est le seul entretien nécessaire. Utilisez une brosse douce ou un chiffon non pelucheux pour éviter de rayer la peinture. Veillez à éteindre l'électricité avant de nettoyer votre ventilateur.
2. n'utilisez pas d'eau pour nettoyer votre ventilateur de plafond. Cela pourrait endommager le moteur ou les pales et créer un risque d'électrocution.
3. le moteur est équipé d'un roulement à billes lubrifié en permanence. Il n'est pas nécessaire de l'huiler.

**NOTE : ASSUREZ-VOUS QUE LE COURANT EST COUPÉ AU NIVEAU DU PANNEAU ÉLECTRIQUE AVANT D'ENTREPRENDRE TOUT NETTOYAGE OU TOUTE RÉPARATION. DE NETTOYER OU DE RÉPARER L'APPAREIL.**



**Parrot Uncle**