

INSIGNIA™

fire tv

GUÍA DE INSTALACIÓN RÁPIDA

Televisor LED de 32 pulg. HD 60 Hz

NS-32F201NA23

ACCESORIOS INCLUIDOS

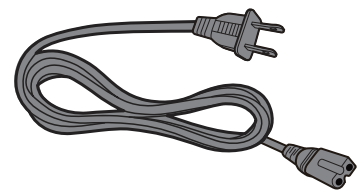
Control remoto de voz con Alexa y dos pilas AAA



Bases para televisor



Cable de alimentación



CUIDADO

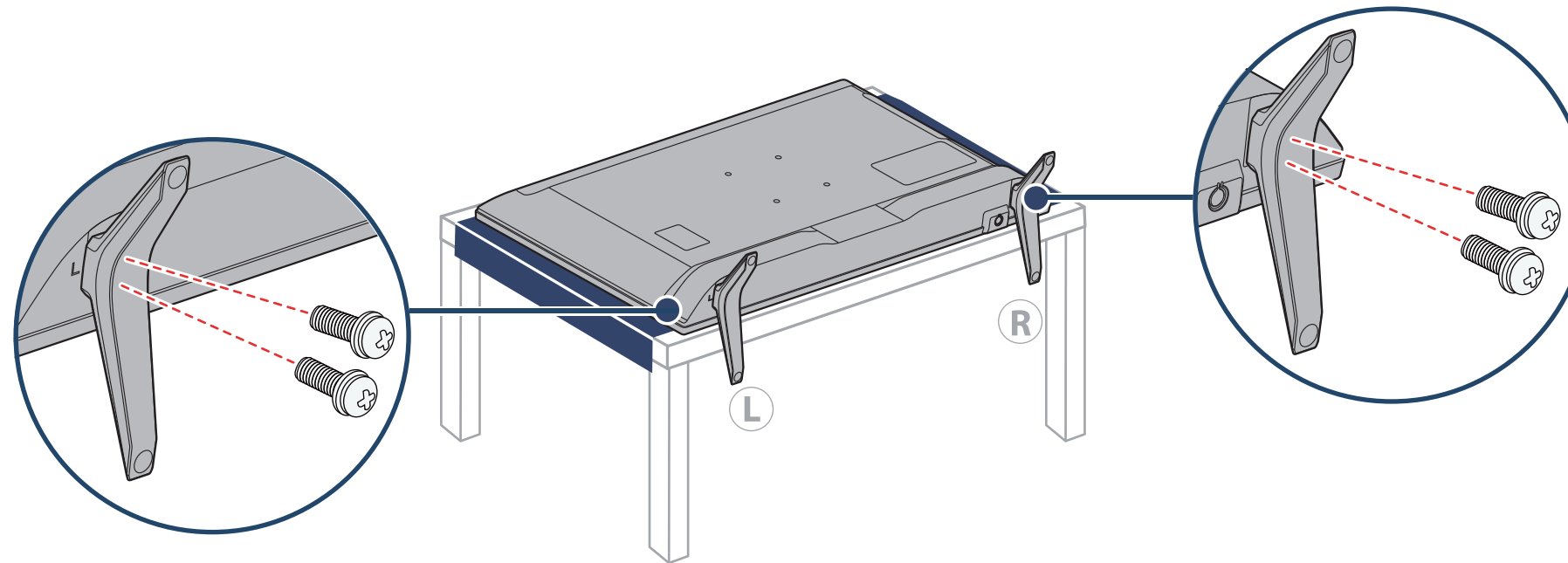
Antes de usar su televisor nuevo, lea este instructivo para prevenir cualquier daño. No enchufe el cable de alimentación hasta que los otros equipos sean conectados.

1 INSTALACIÓN DE LAS BASES O DE UN SOPORTE PARA MONTAJE EN PARED

Coloque su televisor con la pantalla hacia abajo, sobre una superficie acolchonada y limpia.

BASES

- 1 Alinee los agujeros de los tornillos de la base del televisor con los agujeros de la parte inferior del televisor.
- 2 Utilice un destornillador Phillips y cuatro tornillos para fijar las bases a su televisor.

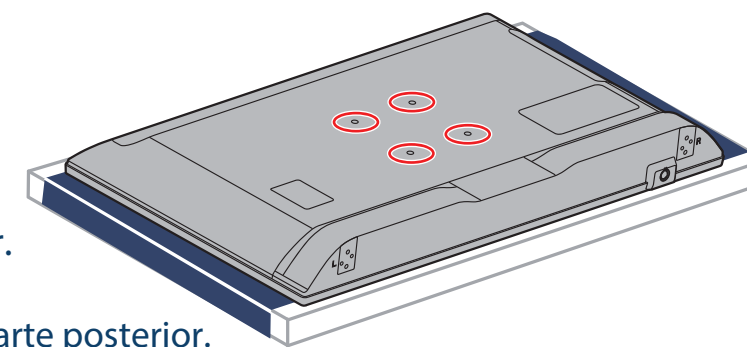


MONTAJE EN PARED

Antes de montar su televisor, asegúrese de que:

- Se hayan retirado las bases.
- El soporte de pared aguante el peso de su televisor.

Vea las instrucciones que vienen con el soporte de montaje en pared para la información de cómo montar correctamente su televisor.



Patrón de montaje VESA

100 x 100 mm
Tornillos: tipo M4, longitud de 16 a 20 mm según el soporte de montaje en pared.

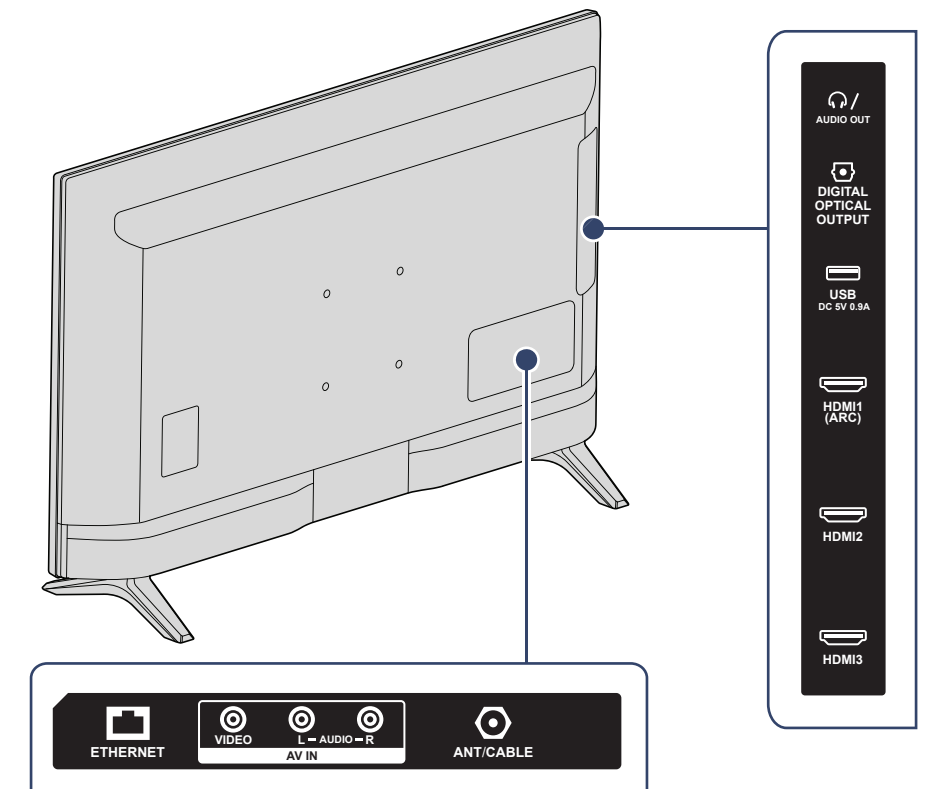
ADVERTENCIA: Su televisor tiene cuatro orificios de montaje VESA en la parte posterior.

Debe asegurar un soporte para montaje en pared a los cuatro orificios.

Si no se utilizan los cuatro orificios de montaje, el televisor podría caerse y causar daños a la propiedad o lesiones personales.

Nota: No se incluyen los tornillos para el montaje en pared.

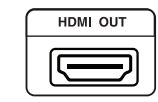
CARACTERÍSTICAS



Nota: Las ilustraciones no corresponden necesariamente al diseño de su televisor.

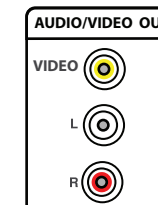
2 REALIZACIÓN DE LAS CONEXIONES

HDMI (calidad de video óptima)

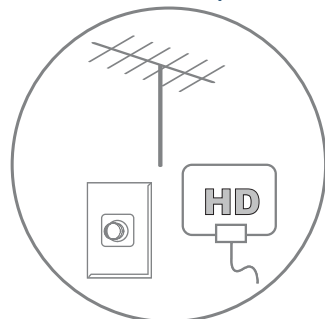


Nota: Se puede usar la toma **HDMI1 (ARC)** para conectar un sistema de audio digital.

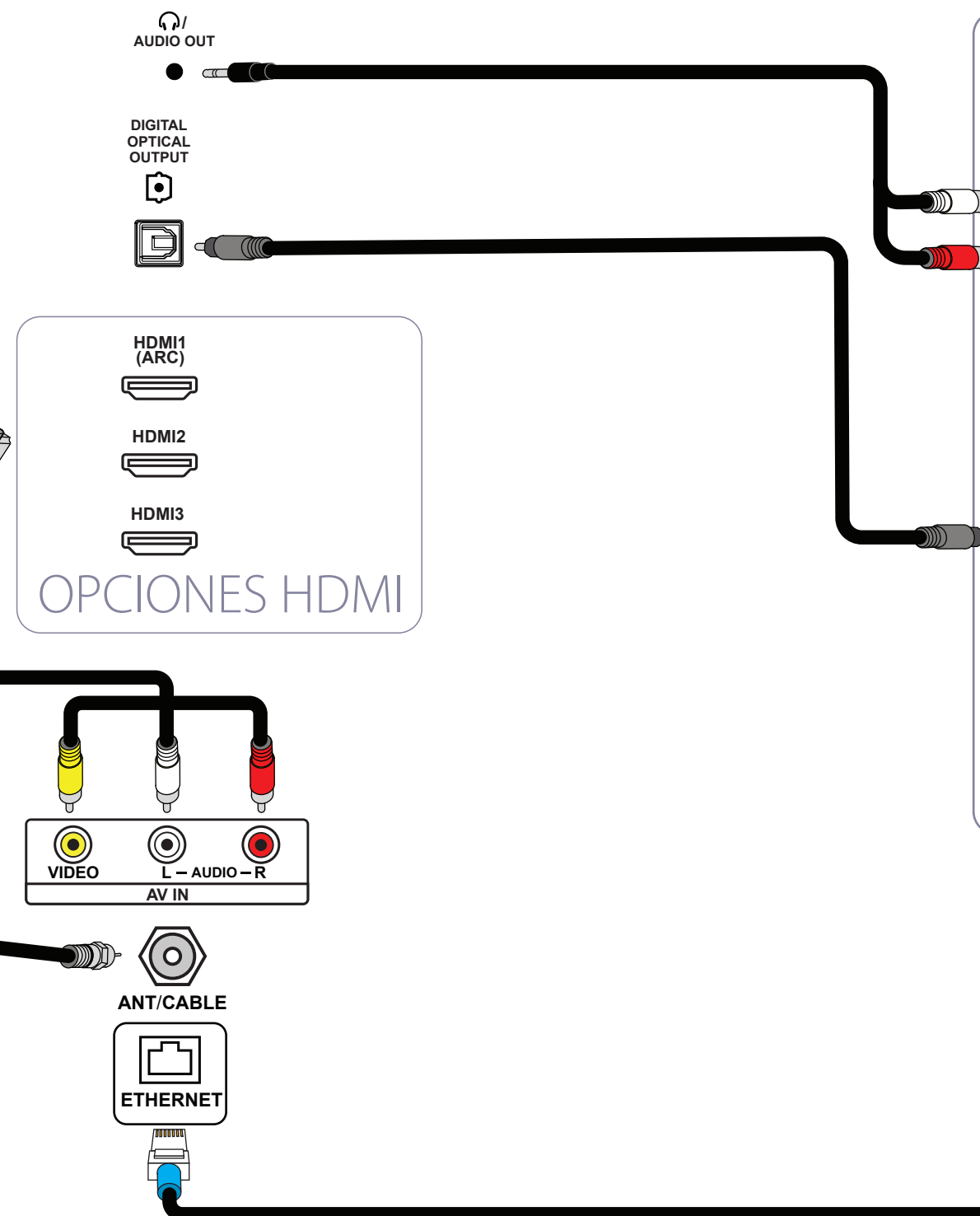
AV (buena calidad de video)



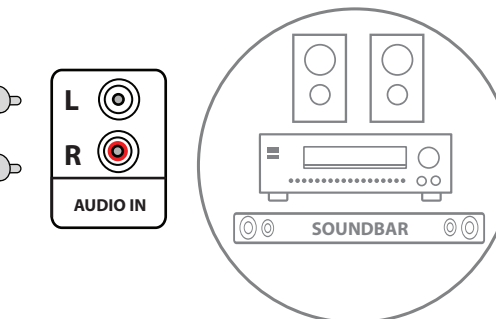
Coaxial (buena calidad de video)



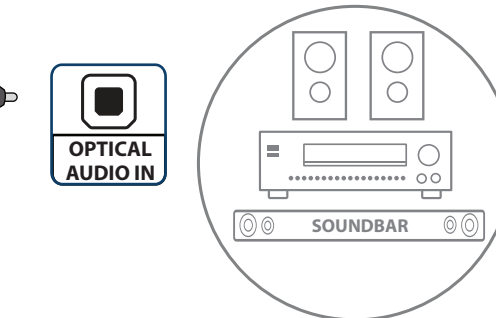
Conecte una antena para acceder a la televisión en vivo por aire.



ANALÓGICO



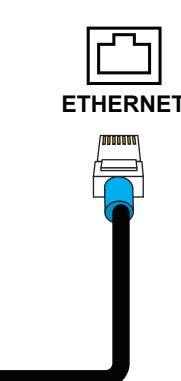
DIGITAL



OPCIONES DE AUDIO

Puede usar la toma **DIGITAL COAXIAL OUTPUT** (salida coaxial digital) o la toma **HDMI1 (ARC)**.
Nota: Si necesita cambiar el formato de audio digital, vaya al menú **Principal**, seleccione **Configuración y Pantalla y sonidos**. Seleccione **Salida de audio digital** y cambie el ajuste a **PCM** o su formato de audio preferido.

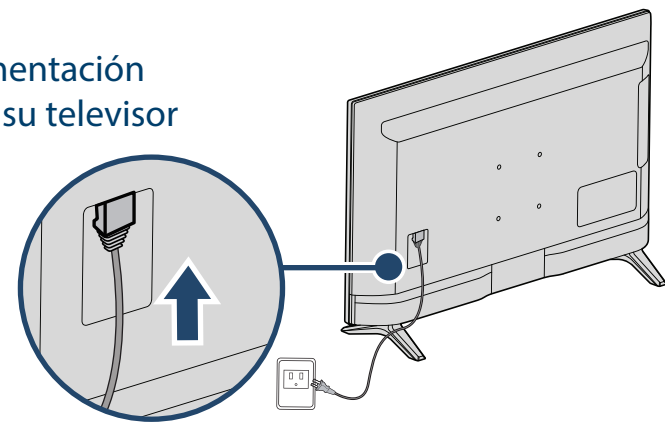
ETHERNET (opcional)



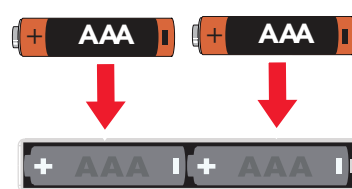
Nota: Se puede usar una conexión Ethernet cableada para acceder al Internet, en lugar de una conexión Wi-Fi. Conecte un cable de **Ethernet** a una toma Ethernet en su televisor y a su conexión Ethernet.

3 ENCENDIDO DE SU TELEVISOR

1 Enchufe el cable de alimentación en la parte posterior de su televisor y en un tomacorriente.



2 Retire la cubierta del control remoto e instale las pilas.



3 Presione  en su control remoto.

4 Siga las instrucciones de pantalla.

4 COMPLETE LA CONFIGURACIÓN EN PANTALLA

Su televisor debe emparejarse automáticamente con su nuevo control remoto con Alexa.

1 Si su control remoto no está emparejado, presione . Si siga teniendo problemas, inserte nuevamente o reemplace las pilas y trate de nuevo.

2 Seleccione su red de Wi-Fi en las redes que se muestran en la pantalla.

Nota: Si su red Wi-Fi está protegida por una contraseña, ingrese la contraseña de su red usando el teclado en la pantalla. Si su red está oculta, seleccione el mosaico **Conéctese a otra red**.

3 Seleccione su experiencia: **Pantalla completa** (recomendado) o **Básica**.

- Seleccione Pantalla completa (**Full**) para acceder a la televisión en directo y a decenas de miles de películas y episodios de televisión, miles de aplicaciones y las aptitudes de Alexa en continuo. Para empezar, inicie una sesión suscríbese a una cuenta gratis de Amazon.
- Seleccione **Básico** para acceder a la televisión en directo y a las seis aplicaciones en continuo preestablecidas. Alexa y App store completo no se incluyen.

4 Si conecte el televisor a una toma de antena o cable de pared:

A Vaya a **Configuración > Televisión en directo > Búsqueda de canales**.

B Siga las instrucciones de pantalla buscar canales.

Nota: Para navegar y mirar la televisión en directo, use la opción **On Now** (Activado ahora) o presione  en su control remoto.

UTILIZACIÓN DE SU CONTROL REMOTO DE VOZ CON ALEXA.



CONSULTE SU GUÍA DEL USUARIO EN LÍNEA

- 1 Refiérase a www.insigniaproducts.com.
- 2 Utilice la barra de búsqueda para encontrar **NS-32F201NA23**.
- 3 Seleccione **Support & Downloads** (Soporte y descargas).
- 4 A orillas de *Guía del usuario*, seleccione el idioma deseado.

INSIGNIA™



Un televisor más inteligente ha llegado
Calidad de imagen de alta definición, la experiencia de Fire TV incorporada, control remoto de voz con Alexa.



Acceso a su contenido favorito – Todo desde la pantalla principal

La edición Fire TV, integra sin ningún problema la televisión aérea en directo y los canales transmitidos en continuo en su pantalla principal.



Entretenimiento sin límites – Netflix, Prime Video, YouTube, Hulu, HBO, entre otros

Mire más de 500,000 películas y episodios de televisión en continuo, con acceso a miles de canales, aplicaciones y las aptitudes de Alexa.



Controle todo con su voz – Control remoto de voz con Alexa.

Utilice su voz para ver la televisión en vivo, ejecutar aplicaciones, buscar títulos, reproducir música, alternar entre entradas, controlar dispositivos inteligentes en el hogar, entre otros.

El modo Full Experience (experiencia completa) se requiere para acceder a todas las posibilidades descritas.

GARANTÍA LIMITADA DE UN AÑO

Visite www.insigniaproducts.com para obtener más detalles.

¿NECESITA AYUDA ADICIONAL?

Visite nuestro **foro de comunidades** en línea en <http://community.insigniaproducts.com/> para obtener informaciones útiles de otras personas que compraron un televisor Insignia.

ESTAMOS A SU DISPOSICIÓN

www.insigniaproducts.com
Para el servicio al cliente llame al: **1-877-467-4289** (EE.UU. y Canadá)

CONTACTE EL SERVICIO AL CLIENTE DE AMAZON FIRE TV

www.amazon.com/deviceservices/support

Press & ask



Para patentes DTS, refiérase al sitio <http://patents.dts.com>.
Fabricado bajo licencia de DTS, Inc.
DTS, TruSurround y el logo son marcas registradas o marcas comerciales de DTS, Inc. en los Estados Unidos y/o en otros países.
© 2020 DTS, Inc. Todos los derechos reservados.

TÉRMINOS Y POLÍTICAS DE AMAZON

Antes de usar esta edición de Fire TV, por favor lea los términos en el sitio www.amazon.com/deviceservices/support. Por favor, también lea los términos y políticas de servicios relativas a esta edición de Fire TV, incluyendo pero no limitándose al aviso de privacidad de Amazon, situado en el sitio www.amazon.com/privacy, las condiciones de uso en www.amazon.com/conditionsofuse y cualquier otros términos de uso disponibles en www.amazon.com/deviceservices/support.
Todos los términos, reglas, avisos, políticas y provisiones se llaman conjuntamente los "Acuerdos". Al usar la edición Fire TV debe estar de acuerdo con los términos de los Acuerdos.

Amazon, Fire, Alexa, Prime y todos los logotipos relacionados son marcas comerciales de Amazon.com, Inc. o sus afiliadas.

Ciertos servicios están sujetos a cambio en cualquier momento y pueden no estar disponibles en todas las áreas y pueden requerir suscripciones separadas.



Dolby, Dolby Audio y el símbolo de la doble-D son marcas comerciales de Dolby Laboratories Licensing Corporation. Fabricado bajo licencia de Dolby Laboratories. Obras confidenciales sin publicación. Derechos de autor © 1992–2019 Dolby Laboratories. Todos los derechos reservados.

EE.UU. y Canadá:

INSIGNIA es una marca comercial de Best Buy y sus compañías asociadas. Registrada en ciertos países. Distribuida por Best Buy Purchasing, LLC. 7601 Penn Ave South, Richfield, MN 55423 U.S.A.

© 2022 Best Buy. Todos los derechos reservados.

V1 ESPAÑOL 21-1031