

INSIGNIA™

GUÍA DEL USUARIO

Hornillas de inducción

NS-IC2ZBK7



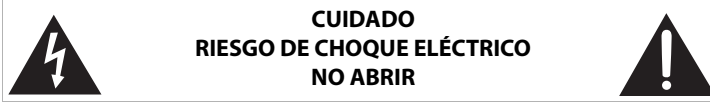
Antes de usar su producto nuevo, lea este instructivo para prevenir cualquier daño.

Contenido

MEDIDAS DE SEGURIDAD IMPORTANTES	3
Introducción	7
Características	7
Contenido del paquete	7
Hornilla	7
Panel de control	8
Compatibilidad de los utensilios de cocina	8
Ensamblando de su hornilla	9
Instalación de su hornilla	10
Posicionamiento de su hornilla	10
Instalación de su hornilla	11
Utilización de la hornilla	13
Comprobación de la compatibilidad de las cacerolas	13
Utilización de los controles táctiles	13
Cocción con su hornilla	13
Utilización del temporizador	15
Bloqueo del panel de control	15
Limpieza y mantenimiento	15
Localización y corrección de fallas	16
Especificaciones	17
Avisos legales	18
GARANTÍA LIMITADA DE UN AÑO	19

MEDIDAS DE SEGURIDAD IMPORTANTES

Importante - Guarde para el inspector eléctrico local.



Este símbolo indica que un voltaje peligroso que puede constituir un riesgo de choque eléctrico se encuentra presente dentro de sus hornillas.



Este símbolo indica que hay instrucciones importantes de operación y mantenimiento en la literatura que acompaña a sus hornillas.

Cuando utilice equipos electrodomésticos, siempre debe de tener en cuenta ciertas precauciones básicas que se detallan a continuación:

- 1 LEA TODAS LAS INSTRUCCIONES.
- 2 NO TOQUE LAS SUPERFICIES DE COCCIÓN O LAS ÁREAS CERCA DE LAS ZONAS DE COCCIÓN. USE LAS MANIJAS O PERILLAS. Las superficies de cocción pueden estar calientes mismo si están de color negro. La áreas cerca de la zona de cocción pueden calentarse suficientemente para causar quemaduras. Durante y después del uso, no toque ni deje vestidos u otros materiales flamables contactar las superficies de cocción o áreas cerca de las superficies de cocción hasta que tengan suficientemente tiempo de enfriarse.
- 3 Para protegerse de los riesgos de incendio, choque eléctrico, lesiones a personas no sumerja el cable, los enchufes o las hornillas en el agua u otro líquido.
- 4 Una vigilancia cercana es necesaria cuando estos equipos son utilizados por o cerca de los niños. No permita que niños se sienten o se pongan de pie en cualquier parte del electrodoméstico.
- 5 No utilice este electrodoméstico con un cable de alimentación o enchufe dañado o después de un mal funcionamiento o si se ha dañado de cualquier manera. Lleve el electrodoméstico al centro de servicio autorizado más cercano para que lo revisen, lo reparen o hagan ajustes.
- 6 El uso de accesorios no recomendados por el fabricante del electrodoméstico puede ocasionar incendios, choque eléctrico o lesiones a las personas.
- 7 No se recomienda usar este electrodoméstico en los exteriores.
- 8 No deje el cable colgar sobre el borde de la mesa o de un mostrador ni toque superficies calientes.
- 9 No lo coloque cerca de un quemador de gas o eléctrico o en un horno calentado.
- 10 Para desconectarlas, ponga cualquier control en la posición apagado ("off") y remueva el enchufe del tomacorriente.
- 11 No utilice este electrodoméstico para un uso que no sea el correspondiente a su diseño.

- 12 No intente modificar o extender el cable de alimentación de este aparato.
- 13 No manipule el enchufe con las manos mojadas. De hacerlo puede resultar en un choque eléctrico.
- 14 Desconecte el cable de alimentación sujetando el enchufe, nunca tirando del cable.
- 15 Este equipo tiene un enchufe polarizado (una espiga es más ancha que la otra). Para reducir el riesgo de choques eléctricos este enchufe está diseñado para conectarse de una sola forma en un tomacorriente polarizado. Si el enchufe no se puede insertar completamente en el tomacorriente, invierta el enchufe para probar nuevamente. Si todavía no se puede insertar, llame a un electricista calificado. En ningún caso modifique el enchufe.
- 16 Debe tener mucho cuidado al mover un aparato que contenga aceite caliente u otros líquidos calientes.
- 17 Solo para uso en el hogar.
- 18 No cocine en hornillas quebradas. Si las hornillas se quiebran, soluciones de limpieza y derramamientos pueden penetrar en las hornillas quebradas y crear un riesgo de choque eléctrico.
- 19 Tenga mucho cuidado cuando limpie las hornillas. Si una esponja o un paño húmedo se usa para limpiar los derramamientos en una superficie caliente, tenga cuidado de evitar las quemaduras de vapor. También, algunos limpiadores pueden producir gases nocivos si se aplican en una superficie caliente.
- 20 No coloque objetos metálicos, tales como cuchillos, tenedores, cucharas y tapas en las hornillas, porque pueden calentarse.
- 21 Reparaciones por el usuario: no repare o reemplace cualquier parte del electrodoméstico excepto si se recomienda específicamente en el manual. Todas las otras reparaciones tienen que mandarse a un técnico calificado.
- 22 Utilice únicamente agarraderas secas: agarraderas húmedas o mojadas en una superficie caliente puede resultar en quemaduras por el vapor. No deje las agarraderas tocar los elementos calentadores. No utilice una toalla u otro paño abultado.
- 23 Use en tamaño de cacerola adaptado: este electrodoméstico tiene una o más zonas de cocción de un tamaño diferente. Seleccionar utensilios con un fondo plano suficientemente largo para cubrir la zona de cocción. El uso de un utensilio demasiado pequeño expondrá una parte de la zona de cocción que será en contacto directo, lo que puede resultar en inflamando los vestidos. Un utensilio de un tamaño adecuado para la zona de cocción mejorará la eficiencia.
- 24 Las asas del utensilio tienen que estar orientada hacia adentro y no extenderse encima de la zona de cocción adyacente: para reducir el riesgo de quemaduras, de inflamar materiales inflamables y de derrame debido a un contacto involuntario con el utensilio, sus asas deben posicionarse de manera que sean hacia adentro y no se extienden encima de la zona de cocción adyacente.
- 25 Desconecte del tomacorriente cuando no esté en uso y antes de limpiarla. Deje enfriar antes de poner o quitar las piezas.
- 26 Este aparato no está diseñado para freír alimentos.

**ADVERTENCIA****Peligro de descarga eléctrica**

El incumplimiento de estas instrucciones podría resultar en choque eléctrico, incendio o muerte.

**CUIDADO**

No use cables de extensión.

Precauciones de seguridad adicionales

- 1 Nunca caliente comidas en recipientes cerrados, tales como productos comprimidos, latas o cafeteras, para evitar una explosión causada por la dilatación debida al calor.
- 2 No enjuague directamente estas hornillas debajo del agua. No derrame agua o sopa en las partes internas de las hornillas.
- 3 Para evitar de afectar el rendimiento del producto e impedir lesiones, no caliente ollas vacías. Cuando se usa, no deje el electrodoméstico sin supervisión durante un tiempo largo. Cuando se deja sin supervisión, asegúrese de que haya un suficiente agua en la olla.
- 4 Para evitar los accidentes, no use las hornillas en un horno de gas (las líneas magnéticas pueden calentar las partes metálicas del horno de gas).
- 5 No caliente elementos de hierro en las hornillas para evitar el peligro causado por temperaturas altas.
- 6 Para evitar lesiones tales como escaldaduras, no deje los niños usar el electrodoméstico cuando están solos. Los niños deberían ser supervisados para asegurar que no juegan con el aparato.
- 7 Para evitar peligros, no bloquee ni inserte cualquier objeto extraño en la apertura del sistema de ventilación o una apertura de entrada de aire.
- 8 Para evitar peligros, no coloque papel, papel de aluminio, vestidos u otros artículos no apropiados en la placa de cocción de las hornillas para un calentamiento indirecto.
- 9 Cuando se usa la hornilla, no la coloque en cualquier base metálica (tales como hierro, acero inoxidable o aluminio) o ponga un soporte que no sea metálico de menos de 4.7 pulg. (12 cm) de grosor en la placa de cocción. Para evitar daños, evite contactos con la placa de cocción.
- 10 **Advertencia:** Las personas con marcapasos cardíacos deben consultar a un médico. Use este electrodoméstico únicamente después de haber obtenido confirmación que no afecta el marcapasos.
- 11 Para evitar daños, evite contactos con la placa de cocción. En caso de daños, cese de usarlas y llévelas a un centro de mantenimiento y reparación para que las reemplacen.
- 12 Cuando utilice la superficie de cocción, colóquela horizontalmente y permita un espacio libre mínimo de 4.7 pulgadas (12 cm) entre los lados y la parte posterior de la superficie de cocción y la pared. No use las hornillas en lugares estrechos. Para evitar sobrecalentamiento, no cubra la apertura de ventilación.
- 13 Para evitar peligros, si el cable de alimentación está dañado, tiene que estar reemplazado por representantes del fabricante, su servicio de mantenimiento o técnicos especializados de un centro similar.
- 14 Use un tomacorriente dedicado de alta calidad con una potencia nominal elevada equivalente a 15 A o más. No utilice tomacorrientes de baja calidad. No comparte el tomacorriente con electrodomésticos que tienen una potencia nominal elevada tales como aire acondicionados o hornos eléctricos, para evitar incendios causados por un tomacorriente recalentado.

- 15 Estas hornillas tienen que estar siempre limpias durante y después de usarlas. Protege las hornillas de bichos, polvo y humedad. Evite que cualquier cosa sea insertado dentro de las hornillas, ya que esto podría resultar en un cortocircuito de los componentes eléctricos. Desconéctelas del tomacorriente cuando no se vayan a usar por un largo período de tiempo.
- 16 No toque la superficie de las hornillas con una herramienta afilada, para evitar de romper o dañar la superficie. Si la superficie de las hornillas se rompe, apáguelas para evitar un choque eléctrico.
- 17 No use las hornillas en una alfombra, mantel o papel delgado, para evitar de obstruir la apertura de aire o de ventilación, ya que podría causar un recalentamiento.
- 18 No use las hornillas cerca de una estufa de gas, de queroseno, un horno de gas o en cualquier espacio con un fuego al aire libre o un ambiente con temperaturas altas.
- 19 No sobrecargue las hornillas. Sobrecargar las hornillas puede dañar la cubierta de plástico y la superficie de las hornillas.
- 20 Siempre limpie las hornillas para evitar que la suciedad entre en el ventilador, lo que podría afectar el funcionamiento normal del electrodoméstico.
- 21 Cuando se utiliza el electrodoméstico o después de quitar el utensilio de cocina, la zona de cocción se quede caliente por un cierto tiempo. No la toque y ten cuidado de quemaduras causadas por las temperaturas altas.
- 22 Este electrodoméstico no está diseñado para ser utilizado por personas (incluyendo niños) con discapacidades físicas, sensoriales o mentales o con falta de experiencia y conocimiento, a menos que sean supervisados o instruidos acerca del uso del aparato por una persona responsable de su seguridad.
- 23 Este aparato está diseñado para ser utilizado en los hogares y ambientes similares.
- 24 Nunca use las hornillas sin comida en el utensilio de cocina, ya que su rendimiento puede ser afectado y un riesgo para la seguridad puede producirse.
- 25 **Advertencia:** Le sugerimos que compruebe periódicamente que no haya objetos (vidrio, papel o artículos similares) que puedan obstruir la entrada debajo de la superficie de la hornilla.
- 26 **Advertencia:** Coloque los electrodomésticos fuera del alcance de los niños o las personas con capacidades físicas, sensorial o mentales reducidas o la falta de experiencia y conocimiento. No les deje usar el electrodoméstico sin supervisión.
- 27 **Advertencia:** No utilice este aparato mediante un temporizador externo o un sistema de control remoto independiente.
- 28 No use agua para fuegos de grasa. Apague el fuego o las llamas o use un extinguidor de químico seco o de espuma.
- 29 Ponga una ropa adecuada. Los vestidos holgados o colgantes nunca se deben poner mientras se use el electrodoméstico.
- 30 Nunca deje las superficies de cocción a ajustes de alta temperatura sin supervisión. La ebullición causa ahumado y derrames de grasa que pueden inflamarse.
- 31 Almacenamiento en electrodoméstico. Los materiales inflamables no se deben almacenar cerca de la superficie de cocción.
- 32 **Cuidado:** No guarde artículos de interés para los niños en gabinetes sobre una hornilla o en la parte posterior de una hornilla. Los niños subiéndose en las hornillas para alcanzar elementos podrían tener lesiones serias.

Introducción

Felicitaciones por comprar un producto de alta calidad de Insignia. Su NS-IC2ZBK7 representa el más moderno diseño de hornillas de inducción y está diseñada para brindar un rendimiento confiable y sin problemas.

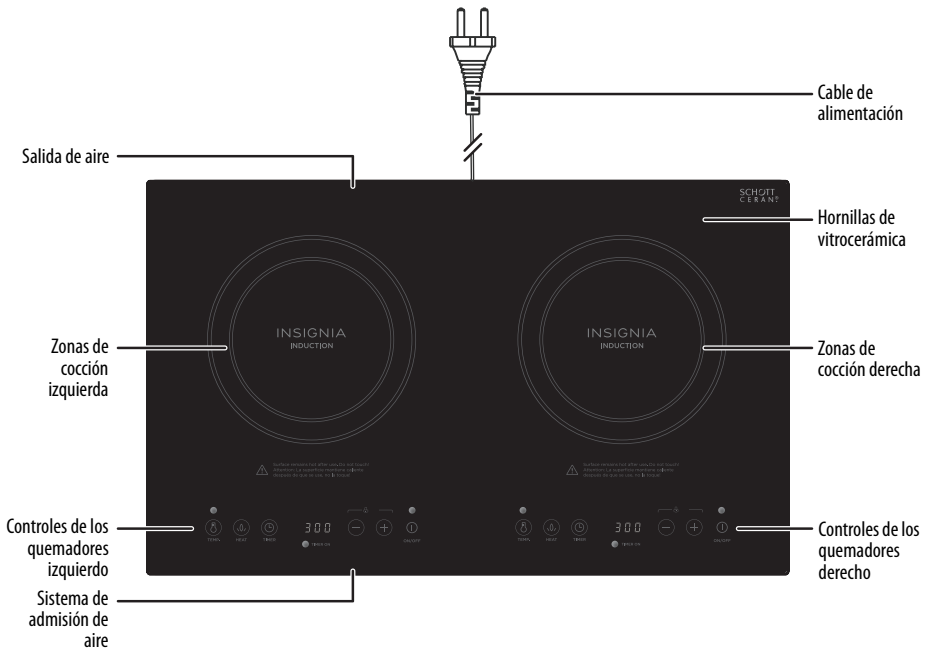
Características

- Las hornillas vitrocerámicas distribuyen el calor uniformemente
- 10 niveles de potencia y un temporizador de 3 horas para un uso versátil
- Controles de toque sensible para un funcionamiento práctico
- La protección de temperatura y el bloqueo para los niños ofrece una seguridad adicional
- El diseño para empotrar se instala directamente en su meseta

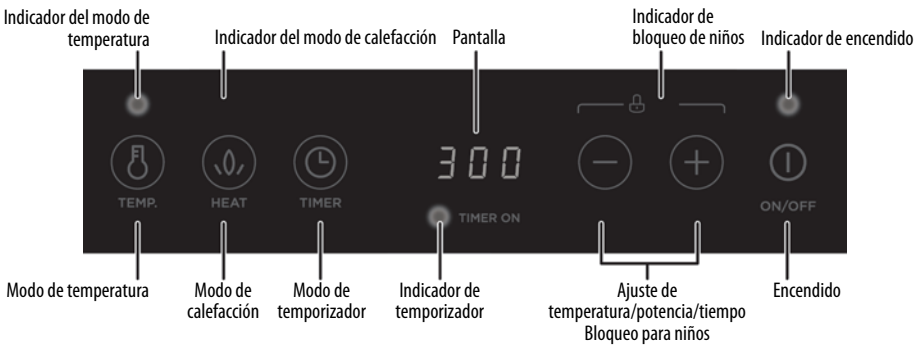
Contenido del paquete

- Hornillas de inducción
- Cubiertas para ventiladores (2)
- *Guía del usuario*

Hornilla

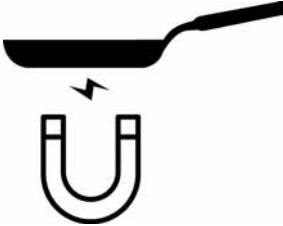
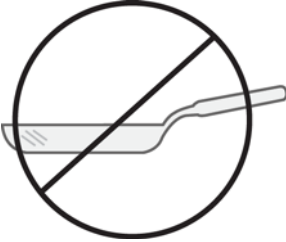


Panel de control



Compatibilidad de los utensilios de cocina

- Ponga un imán en el fondo de sus utensilios de cocina. Si se pega, funcionarán normalmente con sus hornillas:

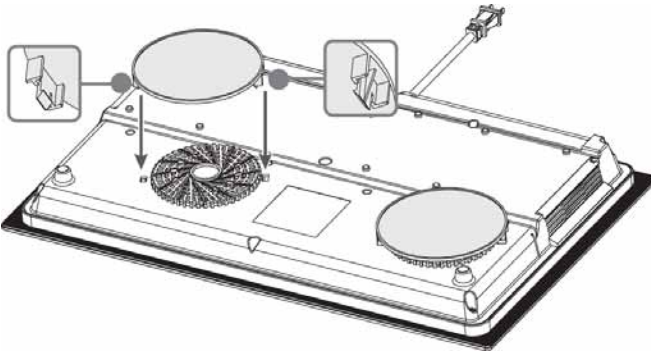
FUNCIONA	NO FUNCIONA
<p>Hierro fundido, hierro, acero/acero inoxidable, hierro esmaltado</p> 	<p>Vidrio, cerámica, aluminio, cobre y otros materiales no magnéticos</p> 

- Use una cacerola con un fondo plano.
- Dos cacerolas con un diámetro de 4.7 pulg. (12 cm) o más grandes. Las hornillas no pueden detectar cacerolas más pequeñas y no calentarán.

Ensamblando de su hornilla

- 1 Delicadamente voltee las hornillas al revés.
- 2 Inserte los conectores de las cubiertas del ventilador en los agujeros próximos de los ventiladores hasta que se escuche un clic.

Nota: Los conectores son de diferentes tamaños. Si no encajan en los agujeros, gire el ventilador 180 °.



- 3 Para instalar la hornilla en su meseta, refiérase a [Instalación de su hornilla](#) en la página 11.

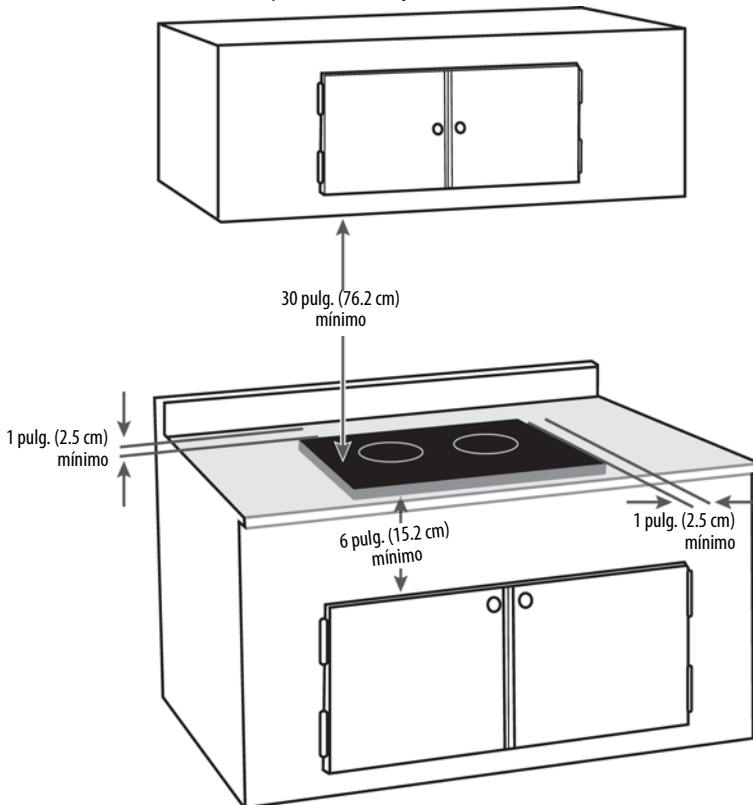
Instalación de su hornilla

Siga estas instrucciones para instalar sus hornillas en su mostrador. Asegúrese de que sus hornillas estén adecuadamente instaladas por un técnico competente.

Posicionamiento de su hornilla

Antes de cortar, verifique que sus hornillas tienen lo siguiente:

- Por lo menos 30 pulg. (76.2 cm) de espacio con la parte superior
- Por lo menos 6 pulg. (15.2 cm) de espacio con las superficies por debajo
- Por lo menos 1 pulg. (2.5 cm) de espacio desde el borde de cualquier paredes o gabinetes
- Un tomacorriente disponible debajo del mostrador

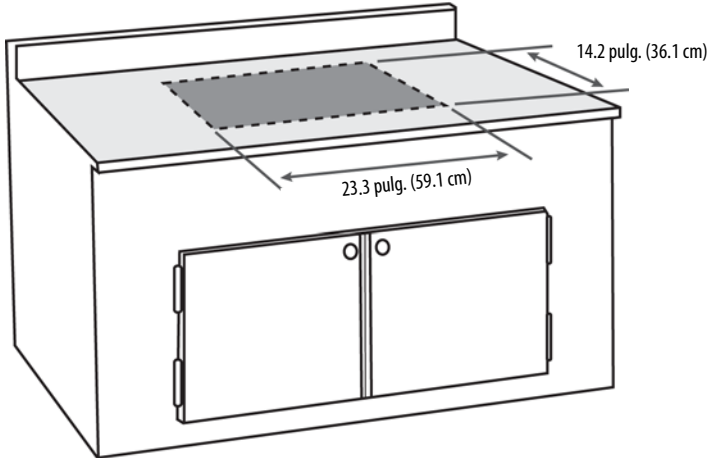


CUIDADO: Para eliminar el riesgo de quemaduras o incendio tratando de pasar por encima de las superficies calientes de la unidad, un gabinete de almacenaje situado encima de las superficies de la unidad se tiene que evitar. Si un gabinete de almacenaje es necesario, se puede reducir el riesgo al instalar una campana de un mínimo de 5 pulg. (12.7 cm) horizontalmente más allá la parte inferior del gabinete o con un espacio mínimo de 30 pulg. (76.2 cm) entre la parte superior de la superficie de cocción y la parte inferior de un gabinete de madera o metálico no protegido.

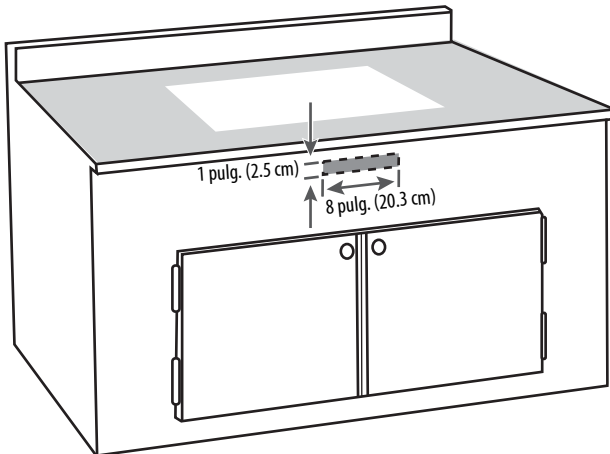
Instalación de su hornilla

Nota: Para cortar, use herramientas apropiadas para su mostrador y gabinete.

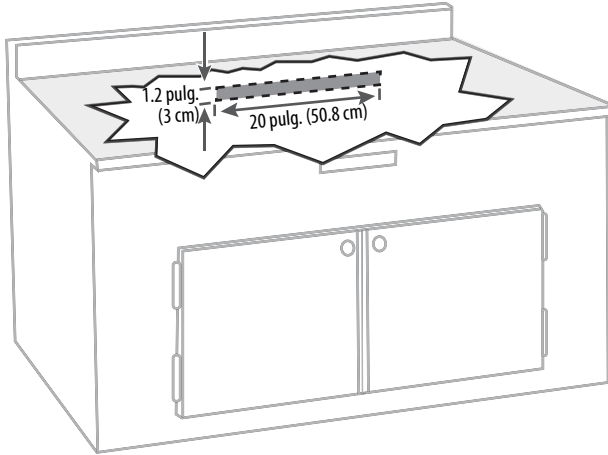
- 1 Corte un agujero de 23.3 × 14.2 pulg. (59.1 × 36.1 cm) en la parte superior de su meseta.



- 2 Corte un agujero de 8 × 1 pulg. (20.3 × 2.5 cm) en la parte frontal de su gabinete para ventilar su hornilla.

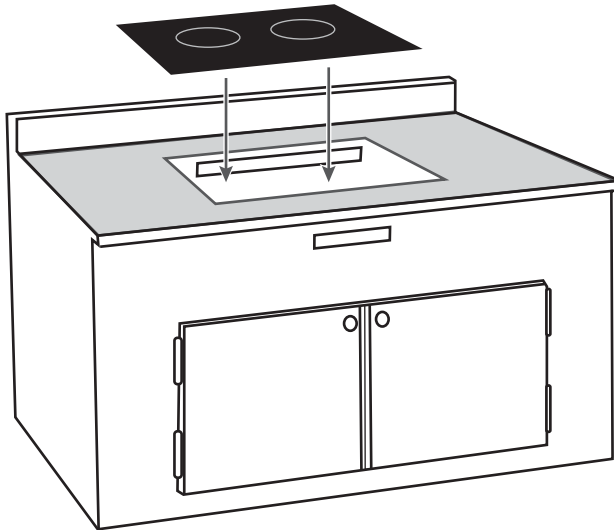


- 3 Corte un agujero de 20 × 1.2 pulg. (50.8 × 3 cm) en la parte frontal de su gabinete para ventilar su hornilla. Asegúrese de que el corte esté centrado y a 1 pulg. (2.5 cm) de la superficie de su meseta.



- 4 Cuidadosamente, inserte las hornillas en el agujero del mostrador.

Nota: Antes de instalar sus hornillas, asegúrese de que las cubiertas del ventilador estén instaladas. Refiérase a Ensamblado de sus hornillas para todas instrucciones.



Utilización de la hornilla

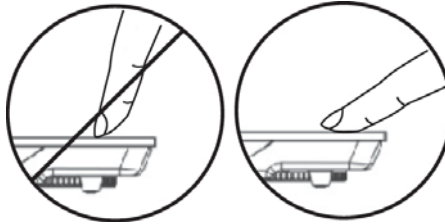
Nota: Después de la primera vez, es normal que aparezcan manchas blancas en el fondo de su cacerola. Refiérase a la sección [Limpieza y mantenimiento](#) en la página [15](#) para obtener más información.

Comprobación de la compatibilidad de las cacerolas

Ponga un imán en el fondo de sus utensilios de cocina. Si se pega, funcionarán normalmente con sus hornillas. Refiérase a la sección [Compatibilidad de los utensilios de cocina](#) en la página [8](#) para obtener más información.

Utilización de los controles táctiles

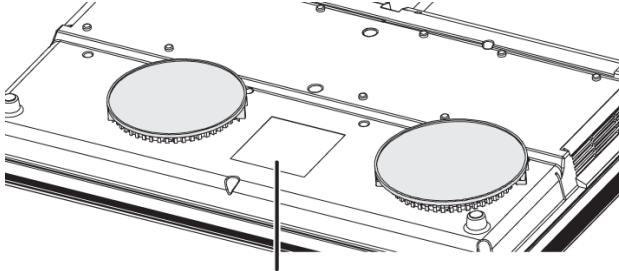
- Toque los controles con las yemas de sus dedos (no la punta). Los controles responden al toque, entonces no se necesita aplicar alguna presión.



- Asegúrese de que los controles estén limpios, secos y libres.

Cocción con su hornilla

- 1 Lee la placa de características en la parte posterior de sus hornillas antes de conectar a un toma de corriente.



Lea antes de conectar a una fuente de alimentación.

- 2 Enchufe el cable de alimentación en un tomacorriente.

Nota: No use cables de extensión para conectar su hornilla. Si el cable es demasiado corto, haga que un electricista calificado instale un tomacorriente cerca del aparato.



- 3 Coloque una cacerola sobre las hornillas.
 4 Presione **ON/OFF** (Encendido o Apagado) para encender su hornilla. La hornilla emiten un pitido.

Nota: Si no se hace nada en 10 minutos, las hornillas se apagarán automáticamente. Si la cacerola en las hornillas no está compatible, la pantalla muestra "U" por 10 segundos para indicar que una cacerola se requiere.

- 5 Presione **TEMP** (Temperatura) para entrar en el modo de temperatura y presione + o - para seleccionar la temperatura deseada:

NIVEL	TEMPERATURA
1	150 °F (66 °C)
2	180 °F (82 °C)
3	210 °F (99 °C)
4	240 °F (116 °C)
5	270 °F (132 °C)
6	300 °F (149 °C)

NIVEL	TEMPERATURA
7	330 °F (166 °C)
8	360 °F (182 °C)
9	390 °F (199 °C)
10	420 °F (216 °C)
11	450 °F (232 °C)

O


Presione **HEAT** (Calor) para entrar en el modo de calefacción y presione + o - para seleccionar el vataje deseado.

NIVEL	VATAJE
1	300 W
2	500 W
3	750 W
4	800 W
5	850 W

NIVEL	VATAJE
6	900 W
7	950 W
8	1100 W
9	1300 W
10	1440 W

Utilización del temporizador

Use el modo del temporizador o el modo de calor para seleccionar el tiempo que quiere que las hornillas funcionen.

- 1 Mientras se encuentra en el modo de temperatura, presione  TIMER (Temporizador). El indicador del temporizador se ilumina y "0:00" parpadea en la pantalla.
- 2 Presione + o - para ajustar la duración del tiempo. Puede ajustar el temporizador desde un minuto hasta tres horas.

Consejo: Presione brevemente para cambiar el tiempo en incrementos de un minuto. Mantenga presionado para ajustar por incrementos de 10 minutos.

- 3 Cuando la cuenta regresiva está terminada, la hornilla emite un pitido hasta que presione cualquier botón para desactivar el temporizador.

Bloqueo del panel de control

- Para bloquear la hornilla, presione + o -. El indicador de bloqueo se ilumina.

Nota: Mientras está bloqueado, al retirar una cacerola o al presionar el botón de ON/OFF (Encendido/Apagado) apagará la hornilla.

- Para desbloquear la hornilla, presione + o -. El indicador de bloqueo se apaga.

Limpieza y mantenimiento

Limpieza de sus cacerolas

- Después de la primera vez, es normal que aparezcan manchas blancas en el fondo de su cacerola. Para quitar las manchas, ponga vinagre en sus utensilios, caliéntelo a 140-176 °F (60-80 °C) y remueva las manchas con un cepillo.

Limpieza de su hornilla

- Antes de la limpieza, apague las hornillas y espere hasta que estén frías.
- Nunca sumerja las hornillas o el cable de alimentación en el agua.
- Para limpiar las hornillas de vitrocerámica, use un paño suave, húmedo con una detergente suave.
- Use un limpiador para hornillas de vitrocerámica para quitar los residuos y las manchas fuertes.
- Use una hoja de navaja para quitar los alimentos quemados.
- Después de algún tiempo, la entrada de aire y la rejilla de ventilación pueden acumular polvo y otros escombros. Límpielo con un paño seco, un cepillo suave o una pequeña aspiradora. No enjuague con agua.
- No use productos de limpieza o paños abrasivos.

Localización y corrección de fallas

Cualquier otro servicio debe ser realizado por un representante de servicio autorizado.

PROBLEMA	SOLUCIÓN
La pantalla no se ilumina	<ul style="list-style-type: none"> • Asegúrese de que el cable de alimentación esté enchufado en un tomacorriente que funcione. • Asegúrese de que el cable de alimentación esté dañado.
Las hornillas no calientan.	<ul style="list-style-type: none"> • Asegúrese de que esté usando una cacerola compatible. Refiérase a Compatibilidad de los utensilios de cocina en la página 8. • Asegúrese de que el fondo de la cacerola sea plano, centrado y suficientemente grande para la zona de cocción. • Las hornillas no pueden detectar cacerolas más pequeñas. Asegúrese de que el diámetro de la cacerola esté por lo menos de 4.7 pulg. (12 cm). • Asegúrese de que la cacerola esté centrada en la zona de cocción. • Asegúrese de que las hornillas estén enchufadas en un tomacorriente que funcione. • Verifique que esté usando la zona de cocción correcta. • Asegúrese de que las Hornillas no estén bloqueadas.
Las hornillas cesan de calentar	<ul style="list-style-type: none"> • Asegúrese de que la admisión de aire y la ventilación no estén bloqueados. • Asegúrese de que los controles estén limpios. • Las hornillas se apagarán automáticamente si la cacerola se quita por más de 10 segundos. • El tiempo de calefacción puede haberse terminado. Reinicie el temporizador. • El sistema de seguridad incorporado puede haberse desactivado. Esperé algunos minutos antes de volver a encender sus hornillas.
La zona de cocción calienta demasiado la comida o no la calienta suficientemente	<ul style="list-style-type: none"> • Asegúrese de que esté usando cacerolas de buena calidad (no livianas ni deformadas). • Ajuste el nivel de la temperatura hasta que se use la cantidad de calor correcta.
Rayones sobre las hornillas	<ul style="list-style-type: none"> • No raspe utensilios a través de las hornillas. • No use productos de limpieza abrasivos en las hornillas. • Use un limpiador para hornillas de vitrocerámica para quitar las manchas.

PROBLEMA		SOLUCIÓN
La pantalla muestra un código de error	E1	El sensor principal tiene un circuito abierto. Si el error persiste, lleve sus hornillas a un taller de reparación para repararlas.
	E2	El sensor principal tiene un cortocircuito. Si el error persiste, lleve sus hornillas a un taller de reparación para repararlas.
	E3	El sensor principal es demasiado caliente: <ul style="list-style-type: none"> • Si las hornillas están demasiado calientes, espere que se enfríen. • Si el error persiste, cuando las hornillas ya están enfriadas, lleve sus hornillas a un taller de reparación para repararlas.
	E4	El sensor IGBT tiene un circuito abierto. Si el error persiste, lleve sus hornillas a un taller de reparación para repararlas.
	E5	El sensor IGBT tiene un cortocircuito. Si el error persiste, lleve sus hornillas a un taller de reparación para repararlas.
	E6	El sensor IGBT está caliente. Si el error persiste, lleve sus hornillas a un taller de reparación para repararlas.
	E7	El voltaje está demasiado bajo. Si el error persiste, lleve sus hornillas a un taller de reparación para repararlas.
	E8	El voltaje está demasiado alto. Si el error persiste, lleve sus hornillas a un taller de reparación para repararlas.
	EA	Las hornillas pueden estar calentando en seco. Si el error persiste, lleve sus hornillas a un taller de reparación para repararlas.
	EB	El sensor principal no es válido. Si el error persiste, lleve sus hornillas a un taller de reparación para repararlas.
	EC	El ventilador está defectuoso. Si el error persiste, lleve sus hornillas a un taller de reparación para repararlas.

Especificaciones

Dimensiones (Alto × Ancho × Profundidad)	2.8 × 24.4 × 15 pulg. (7 × 62 × 38.1 cm)
Peso	14.1 lb (6.4 kg)
Voltaje	120 V, 60 Hz
Vataje	Quemador izquierdo: 1440 W Quemador derecho: 1440 W Quemadores dobles: 1440 W
País de origen	China

Avisos legales

Declaración de la FCC

Este equipo ha sido sometido a prueba y se ha determinado que satisface la Parte 18 del reglamento FCC. Su utilización está sujeta a las siguientes dos condiciones: (1) este dispositivo no puede causar interferencia dañina, y (2) este dispositivo debe aceptar cualquier interferencia recibida incluyendo interferencias que puedan causar una operación no deseada.

Este dispositivo genera, utiliza y puede irradiar energía de radiofrecuencia y, si no es instalado y utilizado de acuerdo a las instrucciones, puede causar interferencias perjudiciales en las comunicaciones de radio. Sin embargo, no se garantiza que no ocurrirá interferencia en una instalación particular. Si el equipo causa interferencias perjudiciales en la recepción de la señal de radio o televisión, lo cual puede comprobarse encendiéndolo y apagándolo alternativamente, se recomienda al usuario corregir la interferencia por uno de los siguientes procedimientos:

- Cambie la orientación o la ubicación de la antena receptora.
- Aumente la distancia entre el dispositivo y el receptor.
- Conecte el equipo a un tomacorriente de un circuito distinto de aquel al que está conectado el receptor.
- Solicite consejo al distribuidor o a un técnico experto en radio y televisión para obtener ayuda.

Advertencia de la FCC

Cualquier cambio o modificación que no esté aprobada expresamente por la parte responsable por el cumplimiento puede anular la autoridad del usuario para operar el equipo.

GARANTÍA LIMITADA DE UN AÑO

Descripción:

El distribuidor* de los productos de la marca Insignia le garantiza a usted, el comprador original de este producto nuevo de la marca Insignia ("Producto"), que éste se encontrará libre de defectos de material o de mano de obra en su fabricación original por un período de un (1) año a partir de la fecha de compra del Producto ("Período de garantía").

Para que esta garantía se aplique, su Producto tiene que haberse comprado en los Estados Unidos o en Canadá con un detallista de la marca Best Buy o en línea en los sitios www.bestbuy.com o www.bestbuy.ca y empaçado con esta declaración de garantía.

¿Cuánto dura la garantía?

El Período de garantía dura por 1 año (365 días) a partir de la fecha en que compró el Producto. La fecha de compra se encuentra impresa en el recibo que recibió con el Producto.

¿Qué es lo que cubre esta garantía?

Durante el Período de garantía, si un centro de reparación autorizado de Insignia concluye que la fabricación original del material o la mano de obra del Producto se encuentran defectuosos Insignia (cómo su opción exclusiva): (1) reparará el Producto con repuestos nuevos o reconstruidos; o (2) reemplazará el Producto sin costo alguno por un producto nuevo o reconstruido con características similares. Los Productos y repuestos reemplazados bajo esta garantía se volverán propiedad de Insignia y no se le regresarán a usted. Si se requiere la reparación de Productos o partes después de que se vence el Período de garantía, usted deberá pagar todos los costos de mano de obra y de repuestos. Esta garantía estará vigente tanto como usted sea el dueño de su producto Insignia durante el período de garantía. La cobertura de la garantía se anula si usted vende o transfiere el Producto.

¿Cómo se obtiene el servicio de garantía?

Si se compró el Producto en una tienda de Best Buy, o en un sitio Web de Best Buy (www.bestbuy.com o www.bestbuy.ca), lleve su recibo original y el Producto a cualquier tienda de Best Buy. Asegúrese de volver a colocar el Producto en su empaque original o en un empaque que provea la misma protección que el original.

Para obtener servicio de garantía, por favor llame al 1-888-BESTBUY en los Estados Unidos o llame al 1-866-BESTBUY en Canadá. Los agentes de soporte técnico diagnosticarán y corregirán el problema por teléfono.

¿Dónde es válida la garantía?

Esta garantía sólo es válida en los Estados Unidos y Canadá en las tiendas de Best Buy o en sus sitios Web para el comprador original del producto en el país donde se realizó la compra.

¿Qué es lo que no cubre la garantía?

Esta garantía no cubre:

- Capacitación o instrucción del cliente
- Instalación
- Ajustes de configuración
- Daños cosméticos
- Daños debidos al clima, relámpagos, causas de fuerza mayor, tales como sobretensiones
- Danos accidentales
- Uso inapropiado
- Abuso
- Negligencia
- Uso o propósito comercial, incluyendo pero no limitado al uso en centros comerciales o lugares comunes de un condominio de varios pisos o un edificio de departamentos, o cualquier uso en un lugar que no sea una casa privada.
- Modificación de alguna parte del Producto, incluyendo la antena
- Un panel de pantalla dañado por la persistencia de imágenes estáticas (sin movimiento), mostradas por períodos de tiempo extendido (efecto "burn-in").

- Daño debido al uso o mantenimiento inapropiado
- Conexión a una fuente de voltaje o de alimentación incorrecta
- Intento de reparación por cualquier persona que no sea autorizada por Insignia para reparar el Producto
- Productos vendidos "tal cual" (en el estado en que se encuentran) o "con todas sus fallas"
- Consumibles, incluyendo pero no limitado a pilas (por ejemplo AA, AAA, C etc.)
- Productos en los cuales el número de serie asignado en la fábrica ha sido alterado o removido
- Perdida o robo de este producto o cualquier parte de sus componentes
- Las pantallas con hasta tres (3) pixels defectuosos (puntos oscuros o incorrectamente iluminados) agrupados en una superficie más pequeña que la décima parte (1/10) del tamaño de la pantalla ni hasta cinco (5) pixels defectuosos en toda la superficie de la pantalla. (Las pantallas basadas en píxeles pueden contener un número limitado de píxeles que pueden no funcionar normalmente).
- Los defectos o daños causados como resultado de cualquier contacto, sin limitarse a líquidos, geles o pastas.

EL REEMPLAZO O LA REPARACIÓN ESTIPULADOS BAJO ESTA GARANTÍA SON SU RECURSO EXCLUSIVO POR CUALQUIER VIOLACIÓN DE LA GARANTÍA. INSIGNIA NO SERÁ RESPONSABLE POR DAÑOS INCIDENTALES O CONSECUENTES DEBIDO AL INCUMPLIMIENTO DE CUALQUIER GARANTÍA EXPRESA O IMPLÍCITA RELACIONADA CON ESTE PRODUCTO, INCLUYENDO PERO SIN LIMITARSE A LA PÉRDIDA DE INFORMACIÓN, LA PÉRDIDA DE NEGOCIOS O DE GANANCIAS. INSIGNIA PRODUCTS NO HACE NINGUNA OTRA GARANTÍA EXPRESA E IMPLÍCITA RELACIONADA A ESTE PRODUCTO, INCLUYENDO PERO SIN LIMITARSE A, CUALQUIER GARANTÍA IMPLÍCITA Y CONDICIONES DE COMERCIALIZACIÓN Y IDONEIDAD PARA UN USO PARTICULAR, ESTÁN LIMITADAS EN DURACIÓN AL PERÍODO DE GARANTÍA DECLARADO ANTERIORMENTE Y NINGUNA GARANTÍA YA SEA EXPRESA O IMPLÍCITA SE APLICARÁ DESPUÉS DEL PERÍODO DE GARANTÍA. ALGUNOS ESTADOS, PROVINCIAS Y JURISDICCIONES NO PERMITEN RESTRICCIONES EN CUANTO A LA DURACIÓN DE UNA GARANTÍA IMPLÍCITA, ASÍ QUE LA RESTRICCIÓN ANTERIOR PUEDE NO APLICARSE EN SU CASO. ESTA GARANTÍA LE DA DERECHOS LEGALES ESPECÍFICOS, Y USTED PUEDE POSEER OTROS DERECHOS QUE VARIAN DE ESTADO A ESTADO, O DE PROVINCIA A PROVINCIA.

Comuníquese con Insignia:

1-877-467-4289

www.insigniaproducts.com

INSIGNIA es una marca comercial de Best Buy y sus compañías asociadas.

* Distribuido por Best Buy Purchasing, LLC

7601 Penn Av. South, Richfield, MN 55423 E.U.A.

© 2018 Best Buy. Todos los derechos reservados.

Hecho en China

INSIGNIA[®]

www.insigniaproducts.com

1-877-467-4289 (EE.UU. y Canadá) o el 01-800-926-3000 (México)

INSIGNIA es una marca comercial de Best Buy y sus compañías asociadas.

Distribuida por Best Buy Purchasing, LLC

7601 Penn Av. South, Richfield, MN 55423 E.U.A.

© 2018 Best Buy. Todos los derechos reservados.

Hecho en China

V4 ESPAÑOL
18-0091