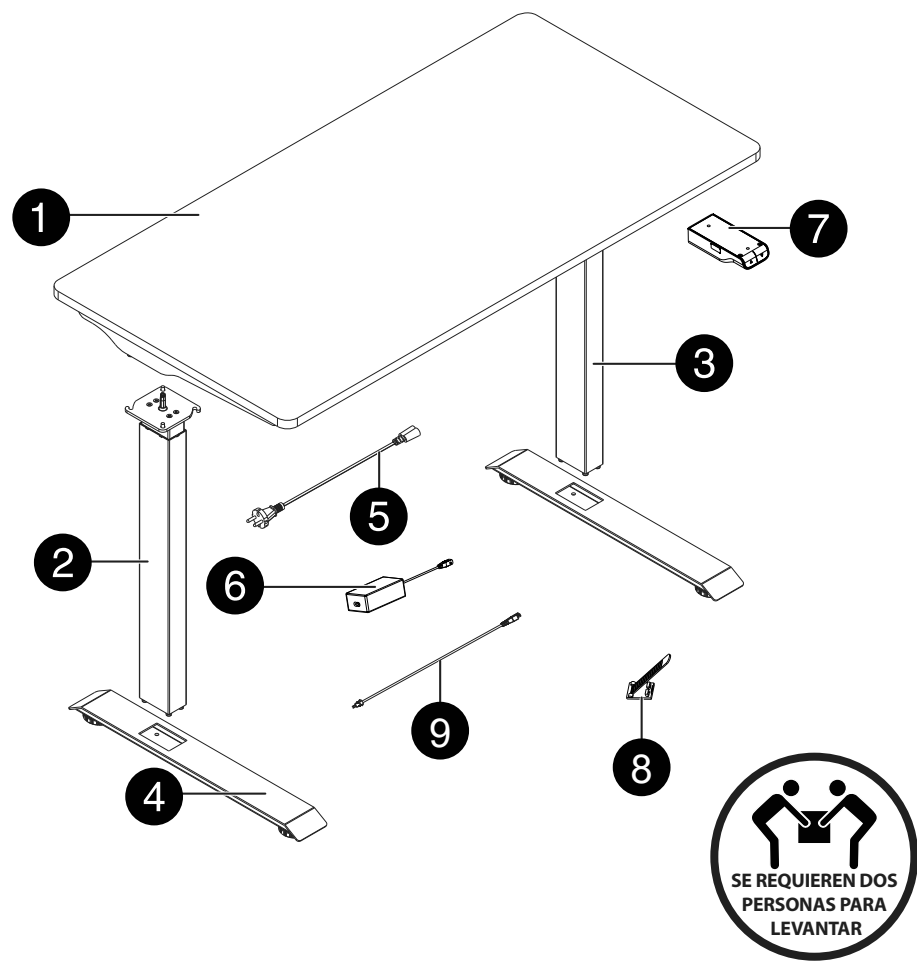


GUÍA DE INSTALACIÓN RÁPIDA

# Escritorio de pie

NS-SDSK-BL / NS-SDSK-MH / NS-SDSK-AK



### CONTENIDO DEL PAQUETE

- Escritorio de pie
- Lista de piezas pequeñas
- Guía de instalación rápida

### CARACTERÍSTICAS

- Se ajusta fácilmente a una altura cómoda con un interruptor de mano
- 19.7 pulg. (50 cm) de ajuste de altura le permite usar el escritorio mientras está de pie o sentado
- El escritorio aguanta hasta 110 libras (50 kg) y es apto para una computadora, impresora o máquina de coser (dentro del límite de peso)
- Organizador de cable para una apariencia nítida
- Elección de dos colores, negro o caoba (ambos con marco negro)
- El conmutador de ajuste eléctrico sube o baja fácilmente la altura del escritorio
- El armazón de acero con escritorio de aglomerado proporciona una superficie de trabajo estable

### LISTA DE PIEZAS PEQUEÑAS

N.º	Pieza	Cantidad
A	ST4.2*19	2
B	M6 x16	4
C	M6x16	8
D	4 x 4 5 x 5	1

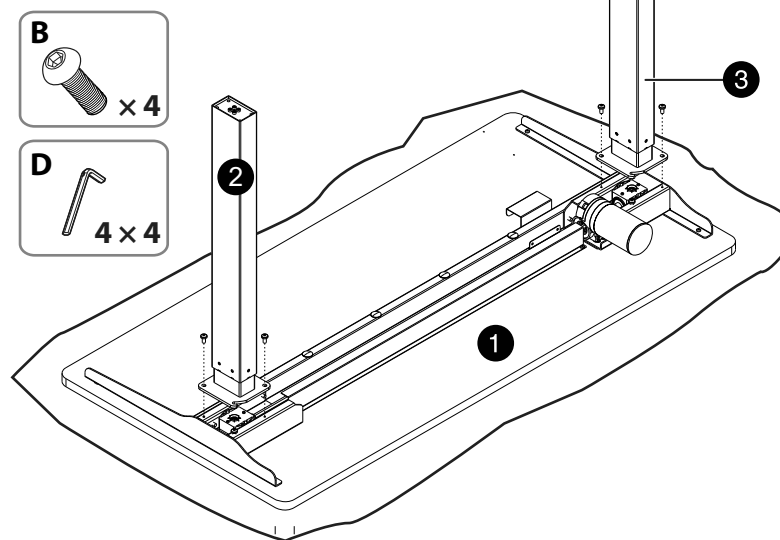
### LISTA DE PIEZAS MAYORES

N.º	Pieza	Cantidad
1	Escritorio	1
2	Pata izquierdo	1
3	Pata derecho	1
4	Pies de las patas	2
5	Enchufe de alimentación	1
6	Adaptador	1
7	Conmutador de mano	1
8	Sujetadores de cables	4
9	Cable del adaptador	1

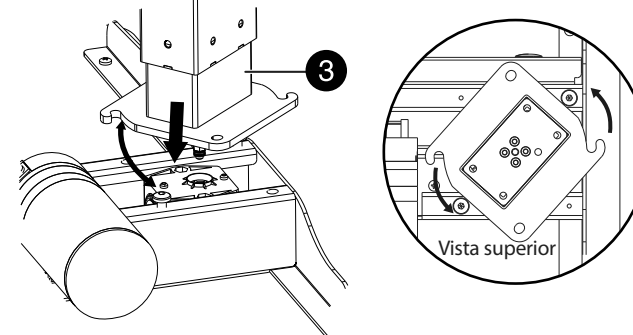
### INSTALACIÓN DE LAS PATAS

1 Ponga el escritorio al revés sobre una alfombra o un paño protector.

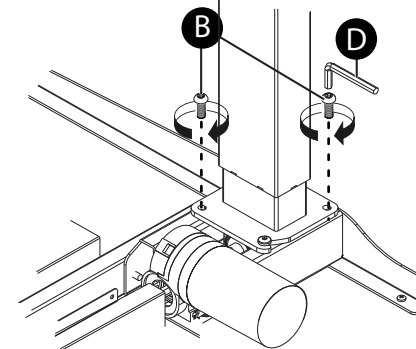
**Nota:** Asegúrese de que ambas patas estén en su posición más baja (gire el eje de cada pata para hacer esto) antes de la instalación para que el escritorio esté nivelado cuando se ensamble.



2 Inserte el eje hexagonal de la primera pata 3 en el agujero correspondiente del soporte de montaje de la pata del escritorio, luego gire la pata hasta que los agujeros de los tornillos se alineen y el cable de conexión de la parte superior de la pata esté orientado hacia el motor.



3 Fije la pata al escritorio con cuatro tornillos M6 x 16, apretándolos firmemente con la llave Allen 4 x 4.

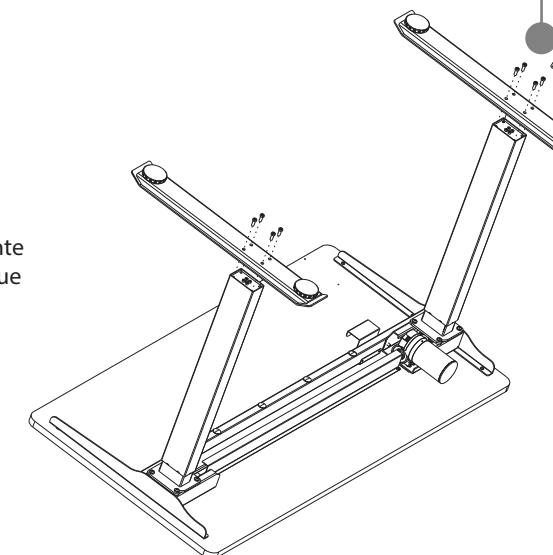
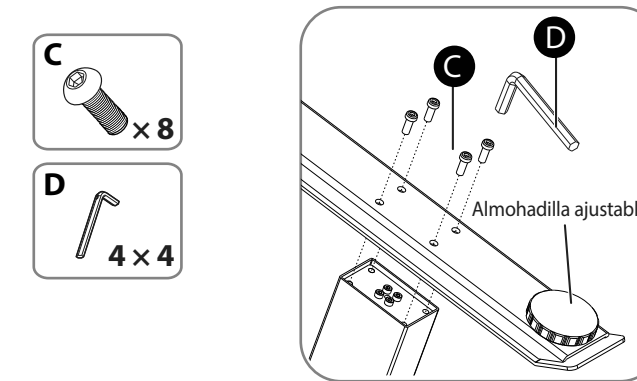


4 Repita los pasos para unir la otra pata 2.

**Nota:** Consulte la sección sobre "Instalación del adaptador y conexión de los cables" para la conexión de los cables.

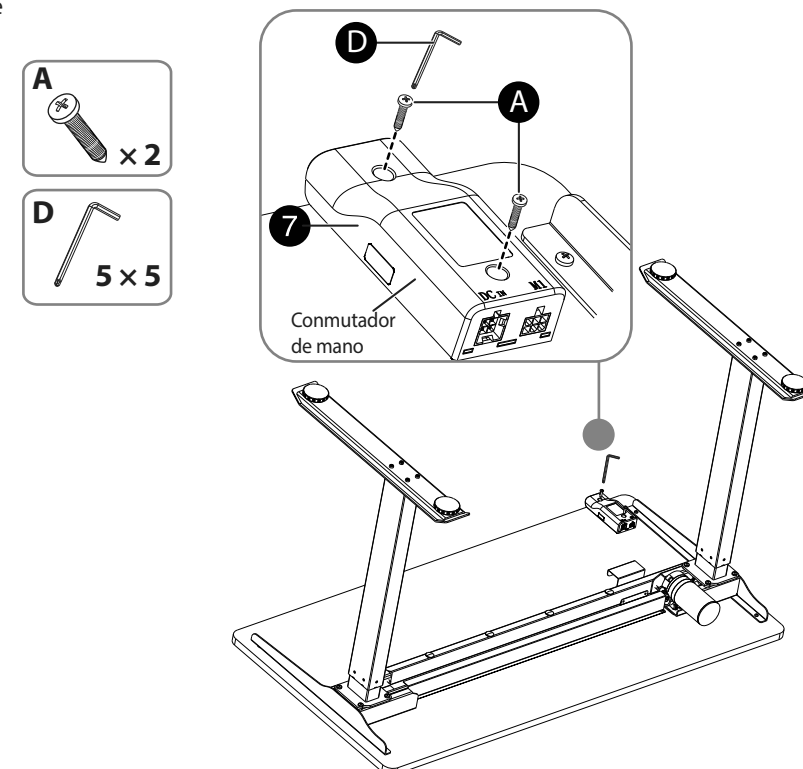
### INSTALANDO LOS PIES DE LAS PATAS

Fije los pies de las patas a la parte inferior de las mismas con cuatro tornillos de 6 x 16 cada una. Asegúrese de que las almohadillas ajustables de la parte inferior de los pies de las patas estén boca abajo y la parte larga de cada pie esté orientada hacia adelante (como se muestra).



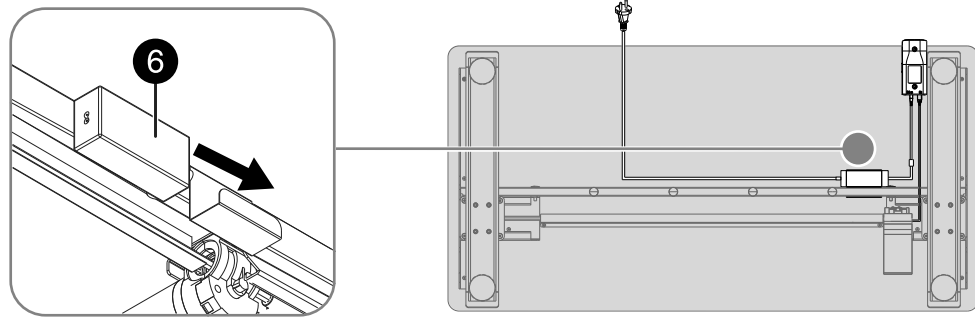
### INSTALACIÓN DEL CONMUTADOR

Fije el conmutador en la parte inferior del escritorio con dos tornillos ST4.2\*19. Apriete los tornillos con la llave Allen 5 x 5. Asegúrese de que el lado plano del conmutador esté contra el escritorio y los botones SUBIR (UP) y BAJAR (DOWN) están orientados hacia adelante.

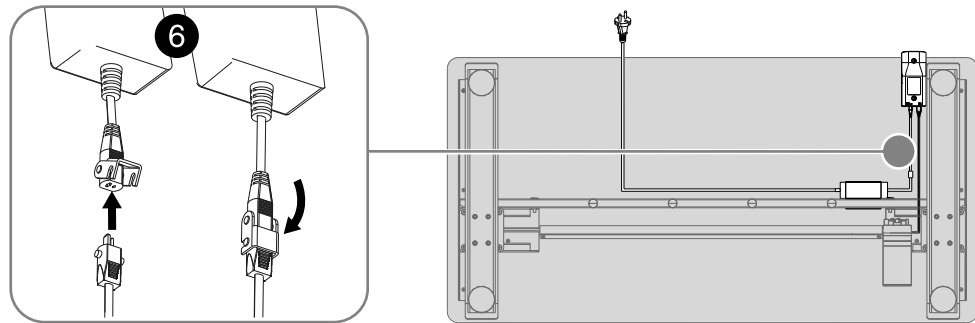


## INSTALACIÓN DEL ADAPTADOR Y CONEXIÓN DE LOS CABLES

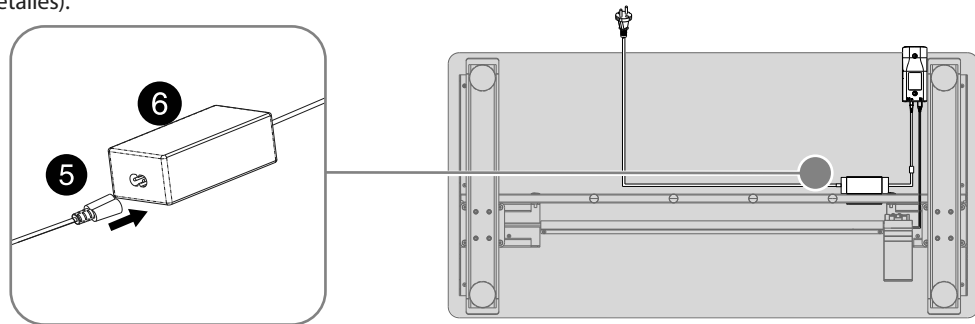
- 1 Deslice el adaptador **6** en la ranura de la parte inferior del escritorio de manera que el conector hembra quede a la izquierda (como se muestra) y el cable adaptador quede a la derecha (ver detalles).



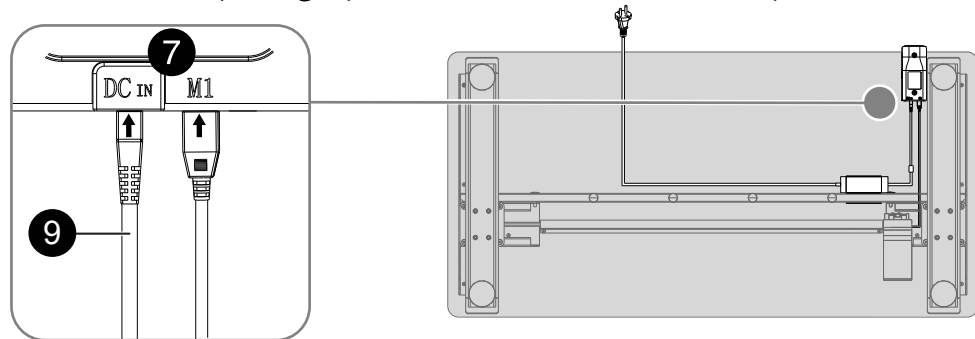
- 2 Conecte el cable del interruptor al cable adaptador **6**, y luego bloquéelos juntos (ver detalles).



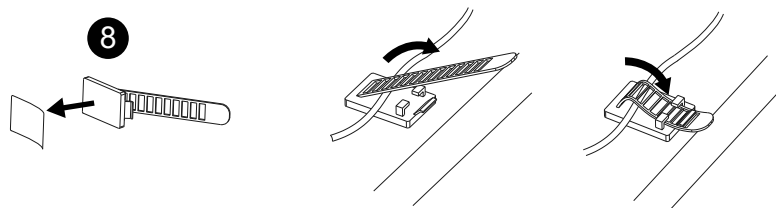
- 3 Enchufe el pequeño conector del cable de alimentación en el conector hembra del adaptador (ver detalles).



- 4 Conecte el cable del adaptador **9** al puerto de CC. Conecte el cable del motor al puerto M1 (ver detalle).



- 5 Fije los cables a la parte inferior del escritorio con los sujetadores de cable suministrados (ver detalles).



## USO DE SU ESCRITORIO DE PIE

- 1 Con otra persona que le ayude, levante el escritorio del piso y póngalo en posición vertical.

- 2 Coloque el escritorio donde quiera, en un piso firme, nivelado.

- 3 Enchufe su escritorio en un tomacorriente.

- 4 Presione **▲** para subir el escritorio y presione **▼** para bajar el escritorio.

**Nota:** Asegúrese de que el escritorio y el área circundante estén libres de obstrucciones antes de mover el escritorio hacia arriba o hacia abajo.

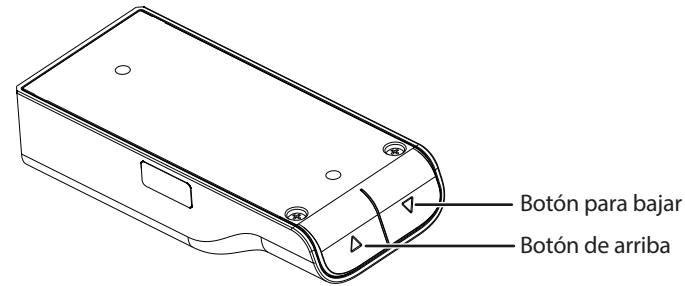
### Restablecer

- En la posición más baja, mantenga presionado el botón de descenso (más de 5 segundos) para reiniciar el sistema de elevación. Cuando el sistema de elevación llega al fondo, rebota y luego se detiene, el reinicio es exitoso.
- Si el sistema de elevación falla, suelte el botón, luego mantenga presionado el botón de descenso (más de 5 segundos). Cuando el sistema de elevación llega al fondo, rebota y luego se detiene, el reinicio es exitoso.

### Función de anticollisión:

**Nota:** Cuando el sensor integrado del sistema de elevación encuentra resistencia, el sistema de elevación hace una pausa, luego invierte el movimiento y se detiene.

- Presione los botones **▲** y **▼** juntos (más de 5 segundos) para apagar o encender la función anticollisión.



## ESPECIFICACIONES

- **Peso máximo:** 110 lb (50 kg)
- **Voltaje de entrada requerido:** 100 a 240 V ~ 50/60 Hz
- **Posición más baja:** 28.7 pulg. (73 cm)
- **Posición más alta:** 48.4 pulg. (123 cm)
- **Dimensiones (tamaño del escritorio) (Alto x Ancho x Profundidad):** 47.2 x 23.6 x 0.7 pulg. (120 x 60 x 1.8 cm)

## LOCALIZACIÓN Y CORRECCIÓN DE FALLAS

### El escritorio no subirá ni bajará

- Asegúrese de que todos los cables estén correctamente conectados.
- Asegúrese de que su escritorio no esté sobrecargado. El peso máximo no debe exceder las 110 lb (50 kg).
- Pruebe de nuevo después de 30 minutos.
- Contacte con su proveedor o distribuidor.

## INFORMACIÓN IMPORTANTE DE SEGURIDAD

- Sólo debe usar su escritorio cuando la temperatura esté entre 32 - 104 °F (0 - 40 °C).
- El adaptador de corriente requiere 100 a 240 V CA ~ 50/60 Hz.
- No exponga el adaptador de corriente a la humedad o al exceso de polvo. Esto podría causar peligro de choque eléctrico.
- Use el adaptador en un área bien ventilada. La temperatura ambiente máxima alrededor del adaptador de alimentación no debe exceder 104 °F (40 °C).
- No abra el adaptador de alimentación bajo ninguna circunstancia. El adaptador de alimentación no está diseñado para ser reparado en caso de falla o defecto de componentes. No existen partes internas reparables por el usuario.
- Suspenda el uso, si se produce alguna de las siguientes situaciones:
  - El adaptador se apaga cuando conecta al puerto del conmutador. (El indicador LED se apagará)
  - El indicador LED de adaptador parpadea cuando el adaptador está enchufado en un tomacorriente de alimentación de CA.
  - Un cable o un enchufe está dañado o pelado.
- Asegúrese de conectar correctamente el enchufe del adaptador y el puerto del conmutador.
- El enchufe se instalará cerca del adaptador y será fácilmente accesible.
- Asegúrese de que su escritorio de mesa esté correctamente y completamente ensamblado antes de usarlo.

**ADVERTENCIA:** Debería desenchufar el cable de alimentación antes de limpiar el escritorio. Limpie el polvo de la superficie con un paño ligeramente húmedo. No utilice limpiadores cáusticos ni abrasivos o ningún disolvente (como la bencina o la gasolina) para limpiar su escritorio.

**ADVERTENCIA:** No se debe permitir que los niños operen el escritorio.

## AVISOS LEGALES

### FCC PARTE 15

Este dispositivo satisface la parte 15 del reglamento FCC.

La operación de este producto está sujeta a las dos condiciones siguientes:

(1) este dispositivo no puede causar interferencia dañina, y (2) este dispositivo debe aceptar cualquier interferencia recibida incluyendo interferencias que puedan causar una operación no deseada.

Este equipo ha sido sometido a prueba y se ha determinado que satisface los límites establecidos para ser clasificado como dispositivo digital de Clase B, de acuerdo con la Parte 15 del reglamento FCC. Estos límites están diseñados para proporcionar una protección razonable contra interferencias dañinas en un ambiente residencial. Este equipo genera, usa y puede emitir energía de radiofrecuencia, y si no se instala y usa de acuerdo con las instrucciones, puede causar interferencias perjudiciales a las comunicaciones de radio.

Sin embargo, no se garantiza que no ocurrirá interferencia en una instalación particular.

Si el equipo causa interferencias perjudiciales en la recepción de la señal de radio o televisión, lo cual puede comprobarse encendiéndolo y apagándolo alternativamente, se recomienda al usuario corregir la interferencia por uno de los siguientes procedimientos:

- Cambie la orientación o la ubicación de la antena receptora.
- Aumente la distancia entre el dispositivo y el receptor.
- Conecte el equipo a un tomacorriente de un circuito distinto de aquel al que está conectado el receptor.
- Solicite consejo al distribuidor o a un técnico calificado para obtener ayuda.

### ADVERTENCIA DE LA FCC

Cualquier cambio o modificación que no esté aprobado expresamente por la parte responsable por el cumplimiento con el reglamento de FCC puede anular la autoridad del usuario para operar este equipo.

## GARANTÍA LIMITADA DE UN AÑO

Para los detalles sobre la garantía, visite [www.insigniaproducts.com](http://www.insigniaproducts.com).

## COMUNÍQUESE CON INSIGNIA

1-877-467-4289 (EE.UU. y Canadá) o el 01-800-926-3000 (México)

[www.insigniaproducts.com](http://www.insigniaproducts.com)

INSIGNIA es una marca comercial de Best Buy y sus compañías asociadas.

Distribuida por Best Buy Purchasing, LLC

7601 Penn Av. South, Richfield, MN 55423 E.U.A.

©2021 Best Buy. Todos los derechos reservados.