

INSIGNIA™

fire tv

GUÍA DE INSTALACIÓN RÁPIDA

Televisor LED de 85 pulg.

60 Hz ULTRA HD 4K

NS85-UQFL27

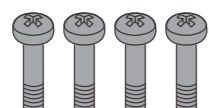
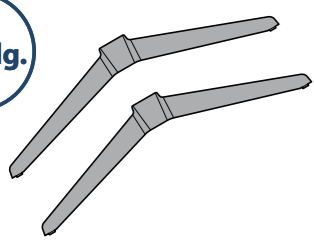
ACCESORIOS INCLUIDOS

Control remoto de voz con Alexa y dos pilas AAA



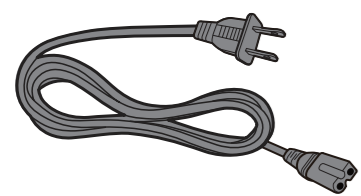
Bases para televisor

85 pulg.



M5x35mm (4pcs.)

Cable de alimentación



CUIDADO

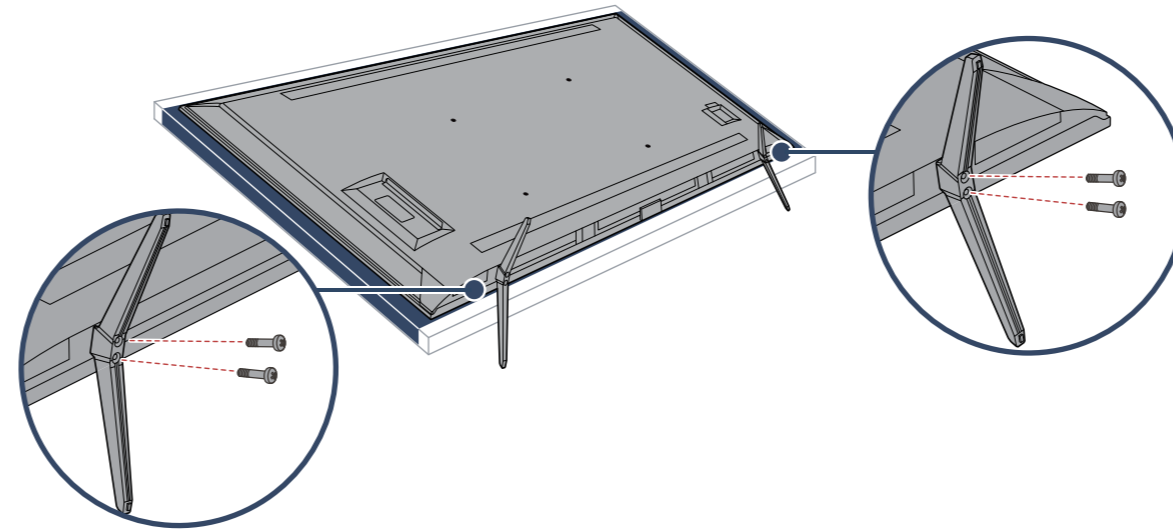
Antes de usar su televisor nuevo, lea este instructivo para prevenir cualquier daño. No enchufe el cable de alimentación hasta que los otros equipos sean conectados.

1 INSTALACIÓN DE LAS BASES O DE UN SOPORTE PARA MONTAJE EN PARED

Coloque su televisor con la pantalla hacia abajo, sobre una superficie acolchonada y limpia.

BASES

- 1 Alinee los agujeros de los tornillos de la base del televisor con los agujeros de la parte inferior del televisor.
- 2 Utilice un destornillador Phillips y dos tornillos para fijar cada base a su televisor.



MONTAJE EN PARED

Antes de montar su televisor, asegúrese de que:

- Se hayan retirado las bases.
- El soporte de pared aguante el peso de su televisor.

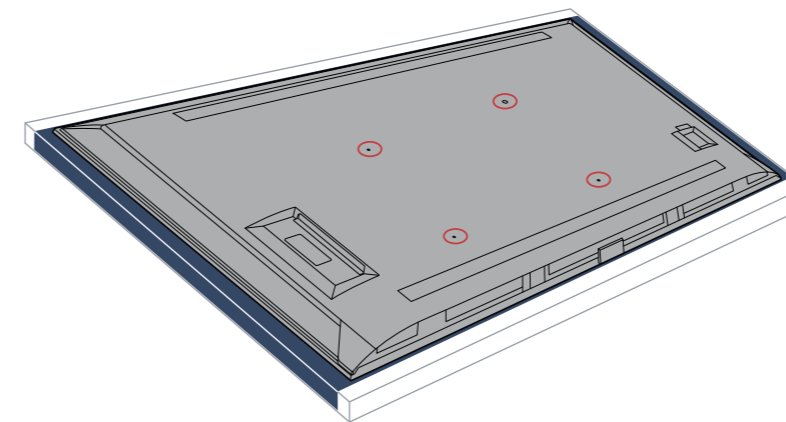
Vea las instrucciones que vienen con el soporte de montaje en pared para la información de cómo montar correctamente su televisor.

ADVERTENCIA: Su televisor tiene cuatro orificios de montaje VESA en la parte posterior.

Debe asegurar un soporte para montaje en pared a los cuatro orificios.

Si no se utilizan los cuatro agujeros de montaje, el televisor podría caerse y causar daños a la propiedad o lesiones personales.

Nota: No se incluyen los tornillos para el montaje en pared.

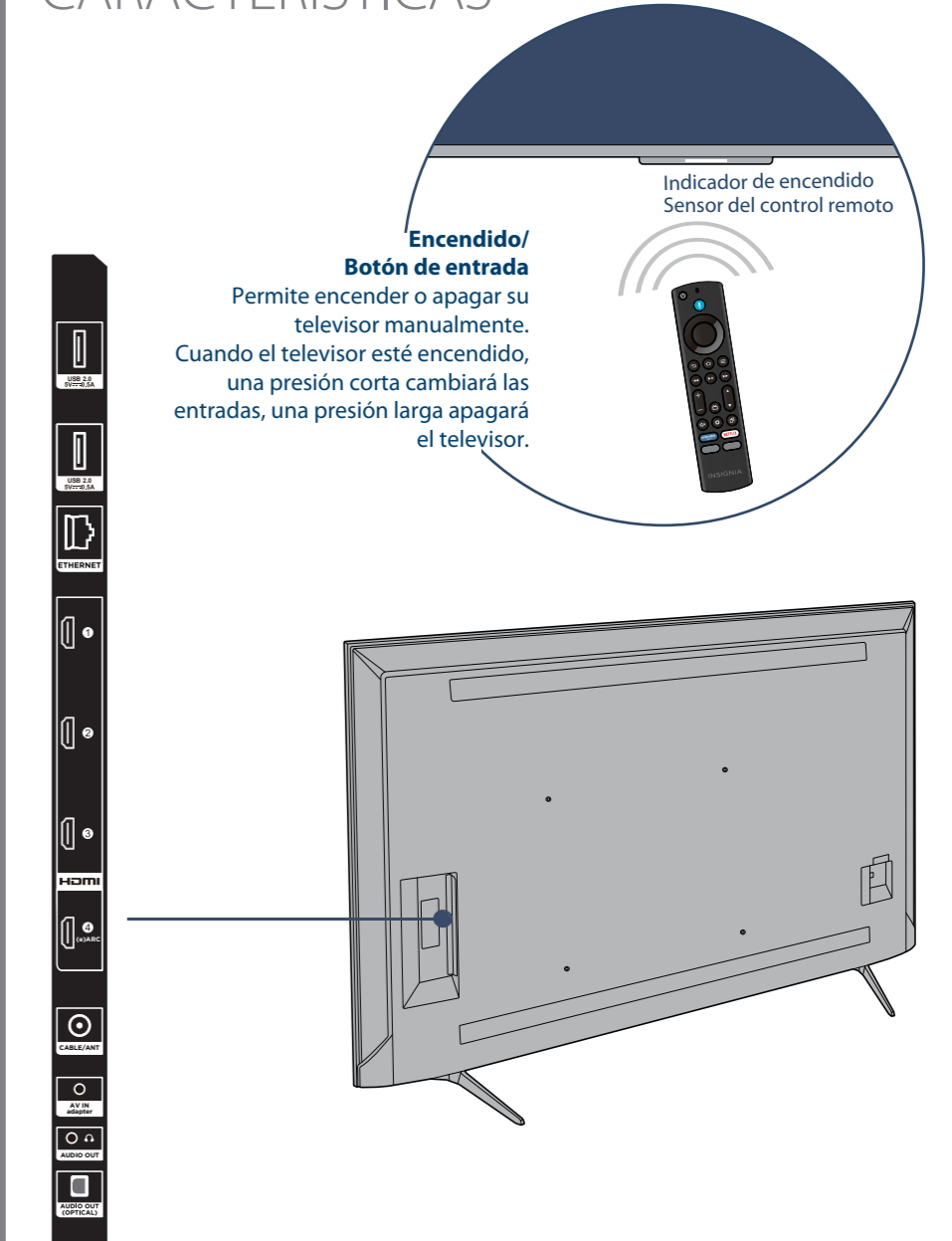


85 pulg.

Patrón de montaje VESA

600 x 400 mm
Tornillos: tipo M8, longitud de 20 mm.

CARACTERÍSTICAS



Encendido/ Botón de entrada

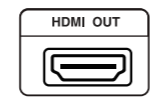
Permite encender o apagar su televisor manualmente. Cuando el televisor esté encendido, una presión corta cambiará las entradas, una presión larga apagará el televisor.

Indicador de encendido Sensor del control remoto

Nota: Las ilustraciones no corresponden necesariamente al diseño de su televisor.

2 REALIZACIÓN DE LAS CONEXIONES

HDMI (calidad de video óptima)



Nota: Se puede usar la toma **HDMI4 (eARC/ARC)** para conectar un sistema de audio digital.



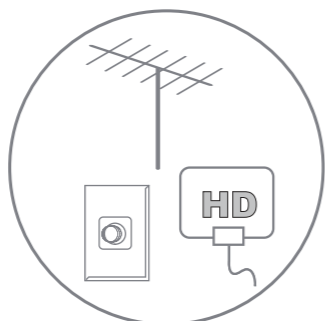
OPCIONES HDMI

AV (buena calidad de video)



Nota: No se incluye el cable adaptador AV de entrada.

Sintonizador (buena calidad de video)



Conecte una antena para acceder a la televisión en vivo por aire.

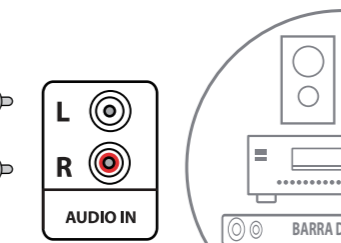
AUDIO OUT



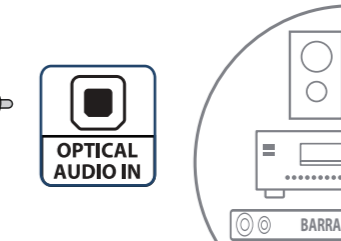
DIGITAL OPTICAL OUTPUT



ANALÓGICA



DIGITAL



OPCIONES DE AUDIO



Puede usar la toma **DIGITAL COAXIAL OUTPUT** (salida coaxial digital) o la toma **HDMI4 (eARC/ARC)**.

Nota: Si necesita cambiar el formato de audio digital, vaya al menú Principal y seleccione **Configuración** y seleccione **Pantalla y sonidos**. Seleccione **Salida de audio**, luego **Formato de audio digital** y cambie el ajuste a **PCM** o su formato de audio preferido.

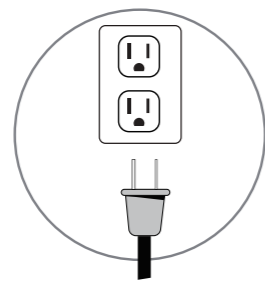
ETHERNET (opcional)



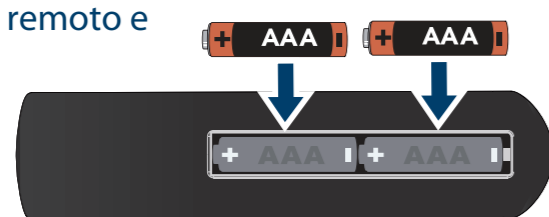
Nota: Se puede usar una conexión Ethernet cableada para acceder al Internet, en lugar de una conexión Wi-Fi. Conecte un cable de **Ethernet** a una toma Ethernet en su televisor y a su conexión Ethernet/Lan.

3 ENCENDIDO DE SU TELEVISOR

1 Enchufe el cable de alimentación en un tomacorriente.



2 Retire la cubierta del control remoto e instale las pilas.



3 Presione su control remoto de voz con Alexa.

4 Siga las instrucciones de pantalla.

4 COMPLETE LA CONFIGURACIÓN EN PANTALLA

Su televisor debe emparejarse automáticamente con su nuevo control remoto con Alexa.

1 Si su control remoto no se empareja, mantenga presionados . Si sigue teniendo problemas, inserte nuevamente o reemplace las pilas y trate de nuevo.

2 Seleccione su red de Wi-Fi en las redes que se muestran en la pantalla.

Nota: Si su red Wi-Fi está protegida por una contraseña, ingrese la contraseña de su red usando el teclado en la pantalla. Si su red está oculta, seleccione el mosaico **Conéctese a otra red**.

3 Seleccione su experiencia: **Pantalla completa** (recomendado) o **Básica**.

- Seleccione Pantalla completa (**Full**) para acceder a televisión en vivo, 1,5 millones de películas y episodios de televisión, y miles de canales, aplicaciones y habilidades de Alexa. Para comenzar, inicie sesión o regístrese para obtener una cuenta gratuita de Amazon.
- Seleccione **Básico** para acceder a la televisión en directo y a las seis aplicaciones en continuo preestablecidas. Alexa y App store completo no se incluyen.

4 Si conecte el televisor a una toma de antena o cable de pared:

A Vaya a **Configuración > Televisión en directo > Búsqueda de canales**.

B Siga las instrucciones de pantalla buscar canales.

Nota: Para navegar y mirar la televisión en directo, use la opción On Now (Activado ahora) o presione en su control remoto.

UTILIZACIÓN DE SU CONTROL REMOTO DE VOZ CON ALEXA.

Encendido
Para encender o apagar su televisor. Cuando el televisor esté apagado, el indicador LED en la parte frontal del televisor se ilumina en rojo.

Voz
Manteniendo presionado el botón Voz, activa el micrófono compatible con Alexa en el control remoto e inicia la entrada de voz. Al soltar el botón de voz se termina la entrada de voz. Con Alexa, se puede usar su voz para buscar contenido, controlar la reproducción entre otros. (El servicio de voz de Alexa requiere una cuenta con Amazon).

Navegación
Navega en los menús de pantalla. (arriba, abajo, izquierda y derecha).

Inicio
Para regresar a la Página principal. Una presión larga activará el menú de Configuración rápida.

Vista posterior
Le regresa a la pantalla anterior.

Rebobinar
Rebobina (presión larga) y salta atrás (presión corta). El comportamiento varía según la aplicación.

Botones de volumen
Volumen + aumenta el volumen y Volumen - baja el volumen.

Guía
Para abrir la guía de canales de la televisión en directo.

Silenciar
Para silenciar el sonido.

Prime Video
Inicia Prime Video desde cualquier pantalla o cuando el televisor esté apagado.

Aplicación 1
Ejecuta la aplicación 1 desde cualquier pantalla o cuando el televisor esté apagado.

Seleccionar
Para confirmar una selección u operación.

Menú
Activa los comandos contextuales en la pantalla.

Reproducción/pausa
Reanuda o pausa la reproducción.

Adelante
Avance rápido (presión larga) y saltar adelante (presión corta). El comportamiento varía según la aplicación.

Canal
El de canal va al siguiente canal de la televisión en vivo, y el va al canal anterior de la televisión en vivo.

Configuraciones (engranaje)
Activa la superposición de ajustes rápidos.

Pantalla de recientes
Abre una fila con el contenido que se ha visto recientemente para que pueda cambiar fácilmente de contenido.

Netflix
Ejecuta Netflix desde cualquier pantalla o cuando el televisor esté apagado.

Aplicación 2
Ejecuta la aplicación 2 desde cualquier pantalla o cuando el televisor esté apagado.

CONSULTE SU GUÍA DEL USUARIO EN LÍNEA

- 1 Refiérase a www.insigniaproducts.com.
- 2 Utilice la barra de búsqueda para encontrar **NS85-UQFL27**.
- 3 Seleccione **Support & Downloads** (Soporte y descargas).
- 4 A orillas de *Guía del usuario*, seleccione el idioma deseado.

INSIGNIA™

fire tv

Un televisor más inteligente ha llegado
Calidad de imagen de 4K, la experiencia de Fire TV incorporada,
control remoto de voz con Alexa

Acceso a su contenido favorito – Todo desde la pantalla principal
La edición Fire TV, integra sin ningún problema la televisión aérea en directo y los canales transmitidos en continuo en su pantalla principal.

Entretenimiento sin límites – Netflix, Prime Video, YouTube, Hulu, HBO, entre otros
Transmita más de 1,8 millones de películas y episodios de televisión. Disfrute de sus favoritos con suscripciones a Netflix, Prime Video, Disney+ y más. Pueden aplicarse tarifas de suscripción.

Control remoto de voz con Alexa
Solo tienes que presionar y pedir para encontrar, iniciar y controlar fácilmente películas y programas de televisión.
El modo Full Experience (experiencia completa) se requiere para acceder a todas las posibilidades descritas.

GARANTÍA LIMITADA DE UN AÑO
Visite www.insigniaproducts.com para obtener más detalles.

¿NECESITA AYUDA ADICIONAL?
Visite nuestro **foro de comunidades** en línea en <http://community.insigniaproducts.com/> para obtener informaciones útiles de otras personas que compraron un televisor Insignia.

ESTAMOS A SU DISPOSICIÓN
www.insigniaproducts.com
Para el servicio al cliente llame al: **1-877-467-4289** (EE.UU. y Canadá)

CONTACTE EL SERVICIO AL CLIENTE DE AMAZON FIRE TV
www.amazon.com/deviceservices/support

Presiona y pregunta | alexa | dts x

Manufactured under license from DTS, Inc. and/or its affiliates. For patents, see <https://xperi.com/dts-patents/>. DTS, the DTS logo, DTS:X, the DTS:X logo, Virtual:X, and the DTS Virtual:X logo are trademarks or registered trademarks of DTS, Inc. and/or its affiliates in the U.S. and/or other countries. © DTS, Inc. and/or its affiliates. All rights reserved.

TÉRMINOS y POLÍTICAS DE AMAZON
Antes de usar esta edición de Fire TV, por favor lea los términos en el sitio www.amazon.com/deviceservices/support. Por favor, también lea los términos y políticas de servicios relativas a esta edición de Fire TV, incluyendo pero no limitándose al aviso de privacidad de Amazon, situado en el sitio www.amazon.com/privacy, las condiciones de uso en www.amazon.com/conditionsofuse y cualquier otros términos de uso disponibles en www.amazon.com/deviceservices/support.
Todos los términos, reglas, avisos, políticas y provisiones se llaman conjuntamente los "Acuerdos". Al usar la edición Fire TV debe estar de acuerdo con los términos de los Acuerdos. Amazon, Fire y todas las marcas son marcas comerciales de Amazon.com, Inc. o sus afiliadas. Ciertos servicios están sujetos a cambio en cualquier momento y pueden no estar disponibles en todas las áreas e idiomas o en UHD 4K y pueden requerir una suscripción o una retirada por separado.

Dolby VISION · ATMOS
Dolby, Dolby Vision, Dolby Atmos, and the double-D symbol are registered trademarks of Dolby Laboratories Licensing Corporation. Manufactured under license from Dolby Laboratories. Confidential unpublished works. Copyright © 2012-2024 Dolby Laboratories. All rights reserved.

HDMI
HIGH-DEFINITION MULTIMEDIA INTERFACE
Los términos HDMI, HDMI High-Definition Multimedia Interface, la Imagen comercial de HDMI (Trade dress) y los logotipos de HDMI son marcas comerciales o marcas registradas de HDMI Licensing Administrator, Inc.

EE.UU. y Canadá:
INSIGNIA es una marca comercial de Best Buy y sus compañías asociadas. Registrada en ciertos países. Distribuida por Best Buy Purchasing, LLC. 7601 Penn Ave South, Richfield, MN 55423 U.S.A.