

## GUIDE D'INSTALLATION RAPIDE

# Téléviseur à DEL 19 po ou 24 po, 720p 60 Hz

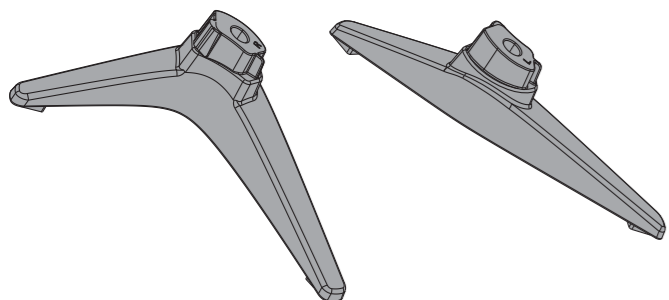
NS-19D310NA19 / NS-24D310NA19  
NS-19D310MX19 / NS-24D310MX19

### ACCESSOIRES INCLUS

Télécommande avec deux piles AAA



### Socles du téléviseur



Vis M3 (longueur de 14 mm) (2 vis)



### CONSULTER LE GUIDE DE L'UTILISATEUR EN LIGNE!

- Aller sur le site [www.insigniaproducts.com](http://www.insigniaproducts.com).
- Utiliser le champ recherche pour trouver le modèle **NS-19D310NA19, NS-24D310NA19, NS-19D310MX19 ou NS-24D310MX19.**
- Sélectionner **Support & Downloads** (Assistance technique et téléchargements).
- À côté de *User Guide* (Guide de l'utilisateur), sélectionner la langue souhaitée.



### ATTENTION

Ne pas brancher l'adaptateur ou le cordon d'alimentation tant que les autres périphériques n'ont pas été connectés.

Avant l'utilisation de ce produit neuf, lire ces instructions afin d'éviter tout dommage.

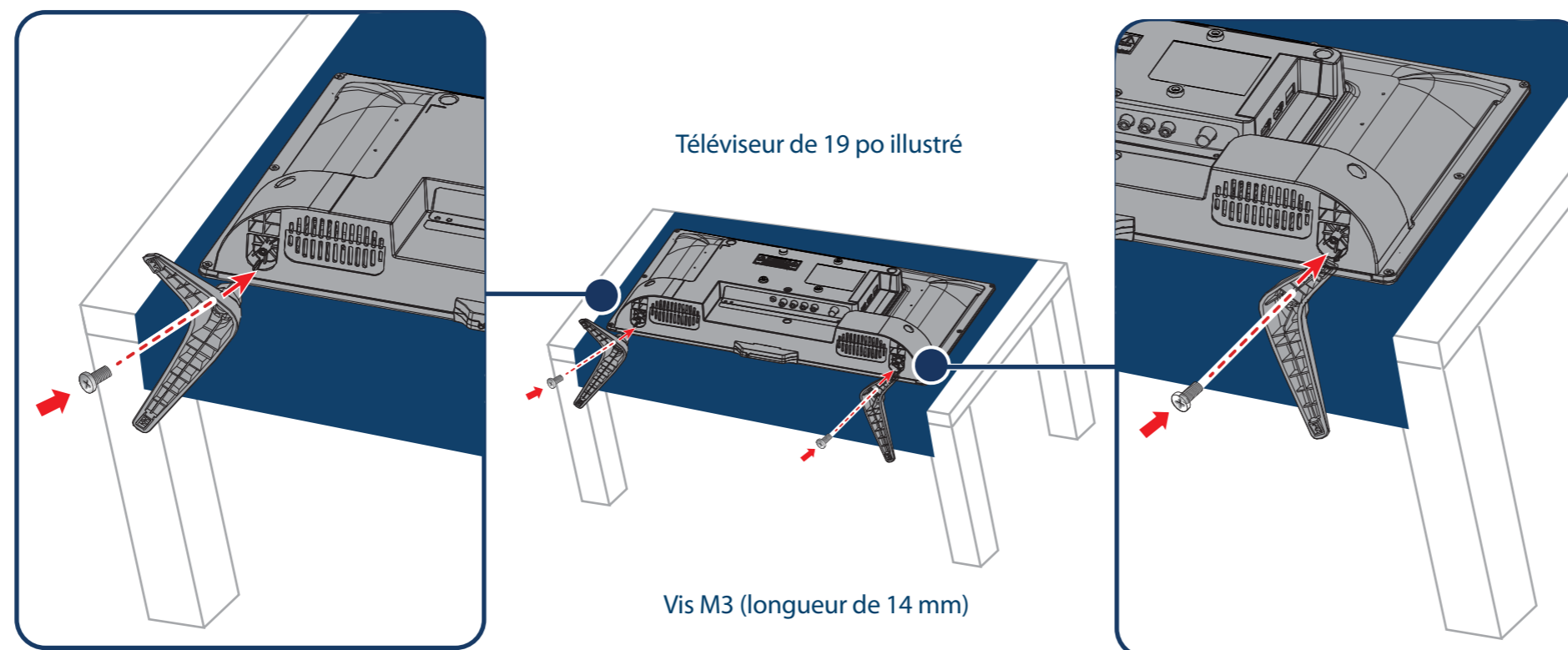
## 1 POUR COMMENCER

Comment fixer les parties du socle au téléviseur? (pas pour le montage mural)

Sont nécessaires : une surface souple et un tournevis cruciforme

Placer l'écran du téléviseur sur une surface propre et matelassée.

Aligner les orifices des vis sur les socles du téléviseur avec les trous sur la partie inférieure du téléviseur, puis fixer chaque socle au téléviseur à l'aide d'une des vis fournies.



OU

## SUPPORT MURAL

Comment préparer le téléviseur pour un montage mural?

(ne pas utiliser avec un socle)

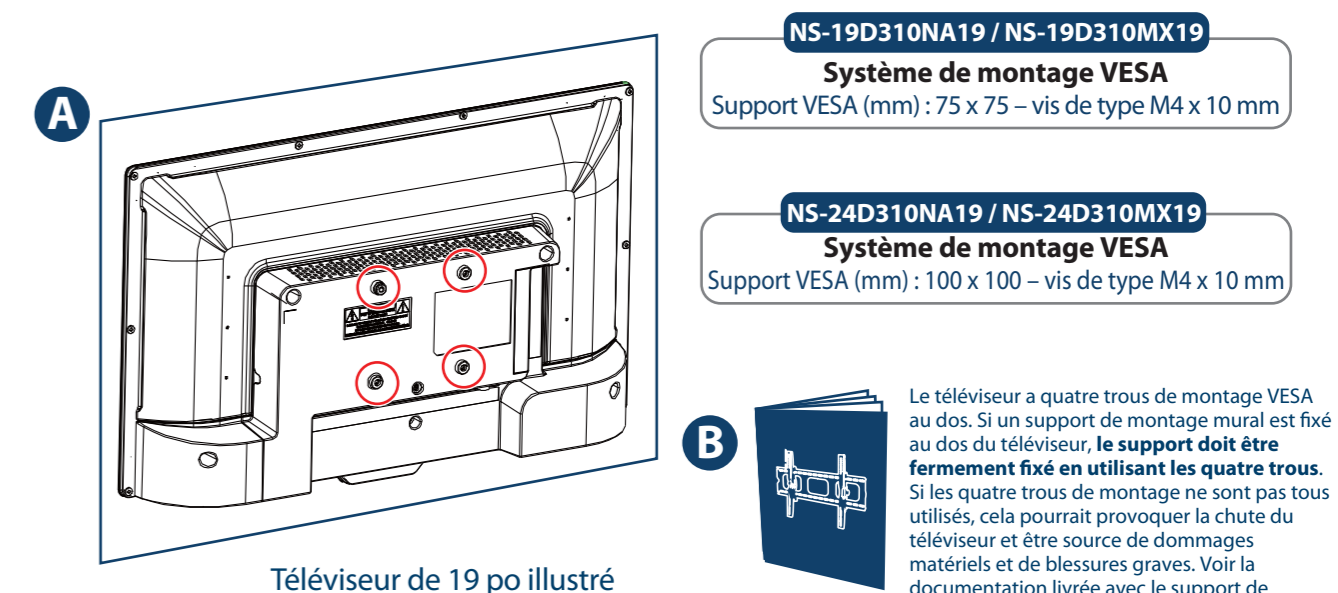
Sont nécessaires : une surface souple et un tournevis cruciforme

Avant d'installer le téléviseur sur le mur, vérifier que :

- les pieds du socle ont été retirés;
- le support est conçu pour supporter le poids du téléviseur.

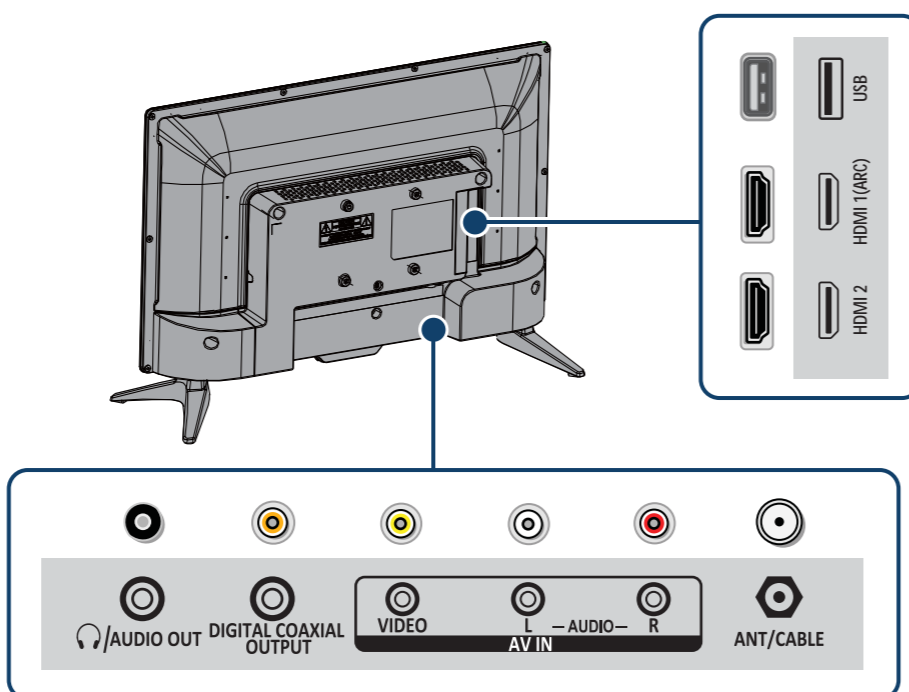
**A** Placer délicatement l'écran du téléviseur sur une surface propre et matelassée.

**B** Afin de monter le téléviseur correctement, consulter les instructions fournies avec le support de montage mural.



## CARACTÉRISTIQUES

19 po 24 po

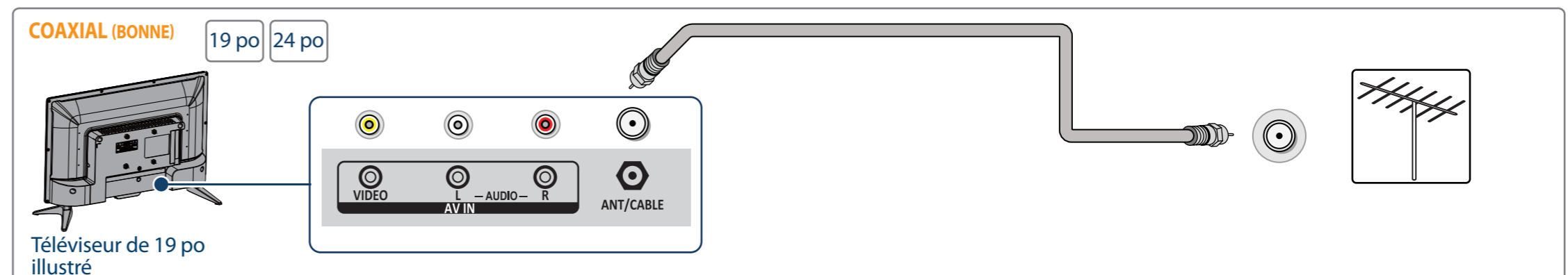
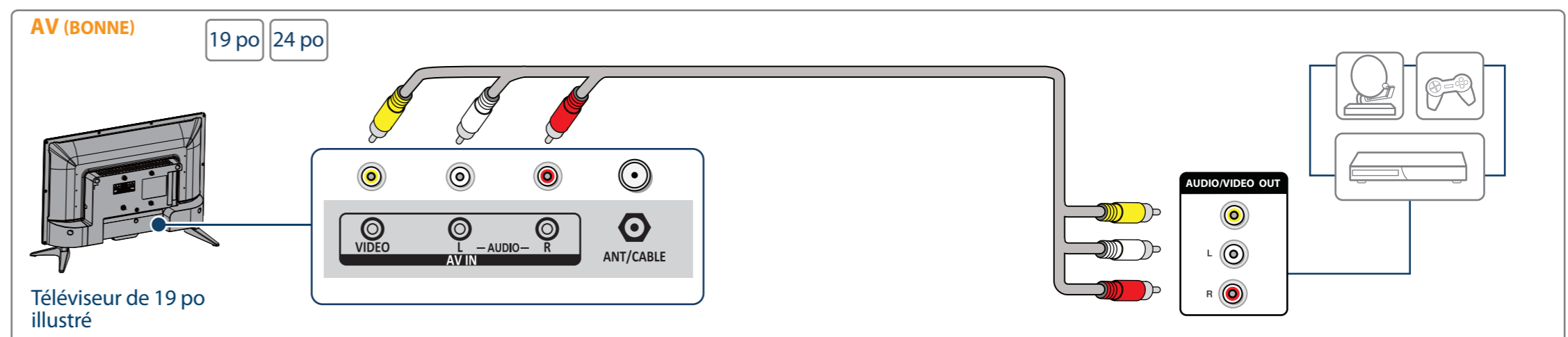
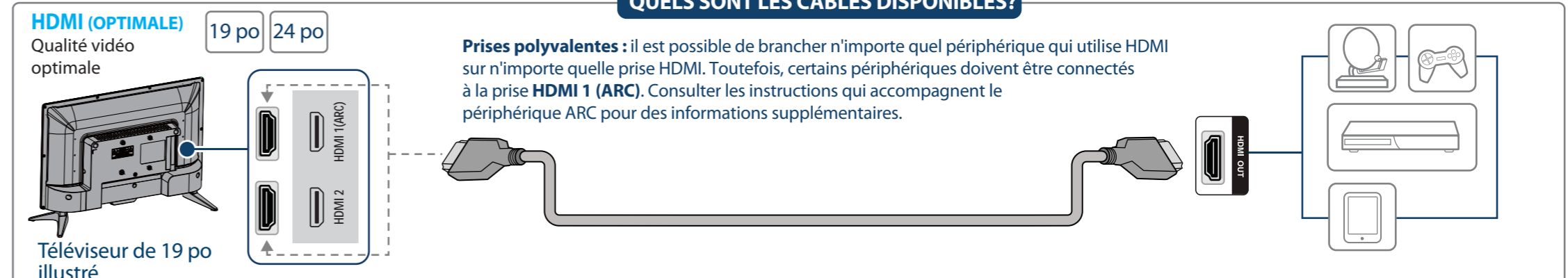


Remarque : Les illustrations ne représentent pas nécessairement le type de téléviseur de l'utilisateur.

## 2 ÉTABLISSEMENT DE CONNEXIONS

Comment regarder la télévision (récepteur câble, satellite ou antenne) ou connecter un périphérique tel qu'un lecteur DVD ou Blu-ray, une console de jeux ou une tablette?

### QUELS SONT LES CÂBLES DISPONIBLES?

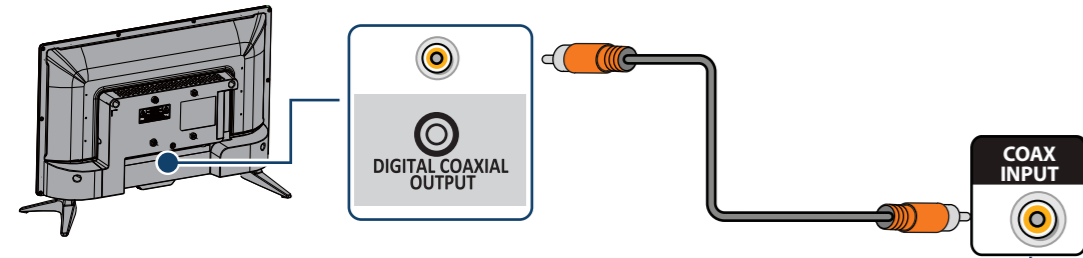


## 3 CONNEXION DE PÉRIPHÉRIQUES AUDIO

Comment connecter le téléviseur à des haut-parleurs externes?

### UTILISATION DE L'AUDIO NUMÉRIQUE

19 po 24 po



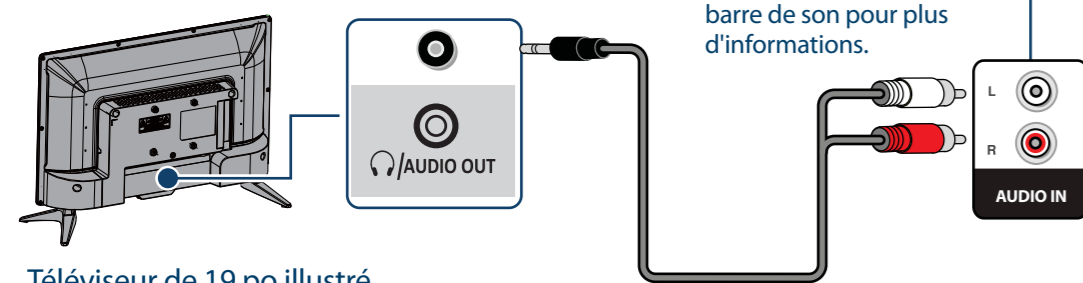
Téléviseur de 19 po illustré

Dans le menu *Audio* du téléviseur, mettre en surbrillance **Format audio numérique/Retard audio**, puis appuyer sur **ENTER** (Entrée). Régler l'option **Format audio** sur **PCM**.

OU

### UTILISATION DE L'AUDIO ANALOGIQUE

19 po 24 po



Téléviseur de 19 po illustré

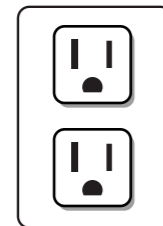
**Remarque :** Consulter les instructions fournies avec les haut-parleurs ou la barre de son pour plus d'informations.

## 4 MISE SOUS TENSION DU TÉLÉVISEUR

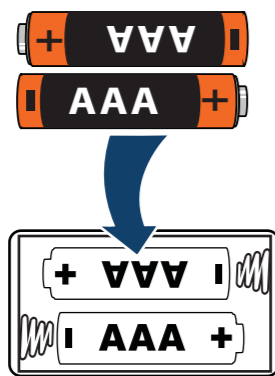
Quand faut-il mettre le téléviseur sous tension?

### QUAND LE TÉLÉVISEUR EST EN PLACE :

- 1 Brancher le cordon d'alimentation sur une prise secteur.

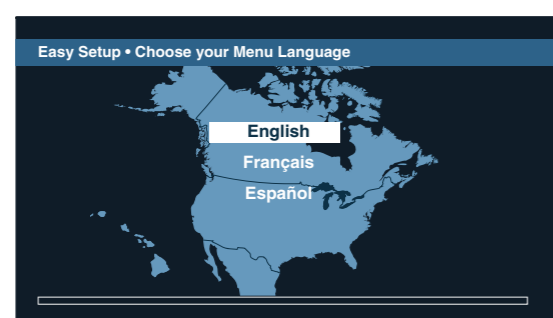


- 2 Retirer le couvercle de la télécommande et installer les piles.

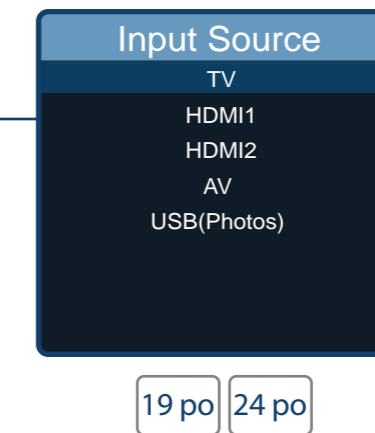
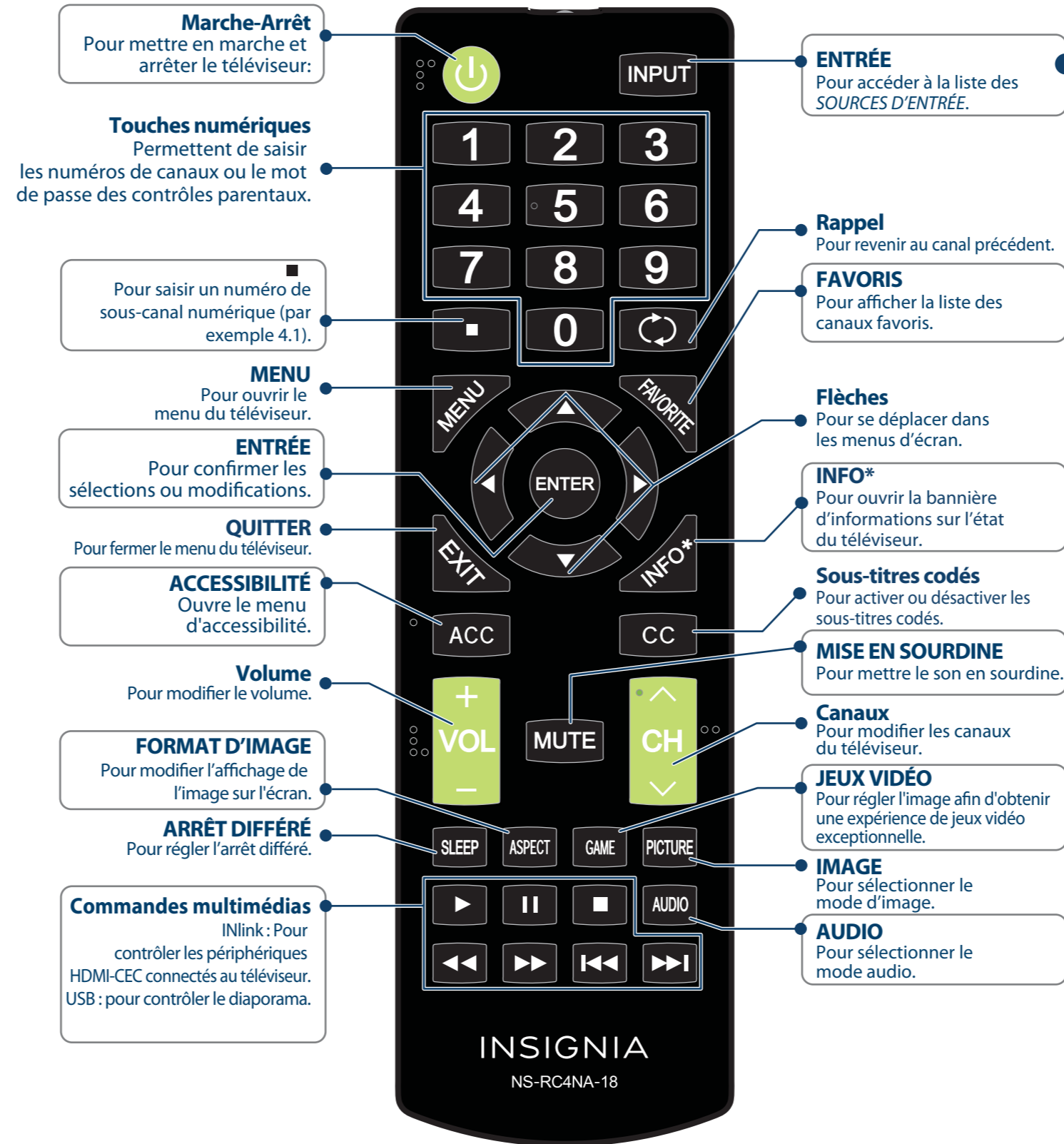


- 3 Appuyer sur la touche  (marche-arrêt) de la télécommande.

- 4 Suivre les instructions à l'écran.



## FONCTIONNEMENT DE LA TÉLÉCOMMANDE



19 po 24 po

### GARANTIE LIMITÉE D'UN AN

Aller sur le site [www.insigniaproducts.com](http://www.insigniaproducts.com) pour plus de détails.

### POUR TOUTE AIDE SUPPLÉMENTAIRE

Aller sur notre **Forum en ligne** sur le site <http://community.insigniaproducts.com/> pour toutes informations utiles de la part des autres propriétaires de téléviseurs Insignia.

### NOUS SOMMES À VOTRE DISPOSITION

[www.insigniaproducts.com](http://www.insigniaproducts.com)  
Pour le service à la clientèle, appeler le :  
**1-877-467-4289** (marchés américain et canadien)  
**01-800-926-3000** (Mexique)

### États-Unis et Canada :

INSIGNIA est une marque de commerce de Best Buy et de ses sociétés affiliées.  
Déposée dans certains pays.  
Distribuée par Best Buy Purchasing, LLC  
7601 Penn Ave. South, Richfield, MN 55423 É.-U.

### Mexique:

**01-800-926-3000**  
INSIGNIA est une marque de commerce de Best Buy et de ses sociétés affiliées.  
Déposée dans certains pays.  
Distribué par Best Buy Imports S. DE R.L. DE C.V.  
Avenida Santa Fe No. 440 Piso 2 Ofm 202 Y 203 P3 Y P4  
Colonia Santa Fe Cuajimalpa, C. P. 05348,  
Delegación Cuajimalpa De Morelos,  
Mexico, Ciudad De México

### Utilisation d'une télécommande universelle existante. Comment apporter des modifications pour commander le téléviseur?

Si l'utilisateur dispose déjà d'une télécommande universelle qu'il veut programmer pour fonctionner avec ce téléviseur, en lieu et place de la télécommande Insignia fournie, voir le tableau ci-dessous des codes les plus courants.

CODES DES TÉLÉCOMMANDES UNIVERSELLES	
<b>AT&amp;T U-verse</b>	1034, 1035, 1040, 1398, 1465, 1596, 1437, 1507, 12049, 11641, 11564, 11326, 11423, 11892, 11517, 10171, 10463, 11385, 11660, 11963, 12184, 13227
<b>Cablevision</b>	068, 069, 078, 096, 100, 164, 168, 229, 026
<b>Charter</b>	2002, 1204, 1423, 1517, 0171, 1963, 0463, 1463, 0842, 1326, 167, 415, 424, 450, 456, 461, 507, 523, 567, 577, 586
<b>Comcast</b>	10463, 10171, 11204, 11326, 11463, 11517, 11641, 11780, 11785, 11892, 11963, 12002, 01877, 00276, 01982, 01376, 00810, 01187, 01106, 00877, 00476
<b>Cox</b>	1326, 1463
<b>DirecTV</b>	10463, 10171, 11204, 11326, 11517, 11564, 11641, 11963, 12002, 11463, 12049
<b>Dish Network</b>	834, 720, 222, 898, 365, 777, 754
<b>RCA</b>	135, 12049, 11423, 11564, 10171, 10463, 11810, 11892, 11963, 12184, 12417
<b>Rogers</b>	0463, 1326, 2049, 1785, 1780, 1423, 1963
<b>Time Warner</b>	400, 450, 461, 456, 10463, 1463, 0463
<b>Verizon</b>	0198, 0490

Pour une liste mise à jour des codes pour d'autres fournisseurs de télévision câblée et les marques de télécommandes universelles, aller sur le site [www.insigniaproducts.com/remotecodes](http://www.insigniaproducts.com/remotecodes)