

Selectores de altavoces RF-SSVC4/RF-SSVC6



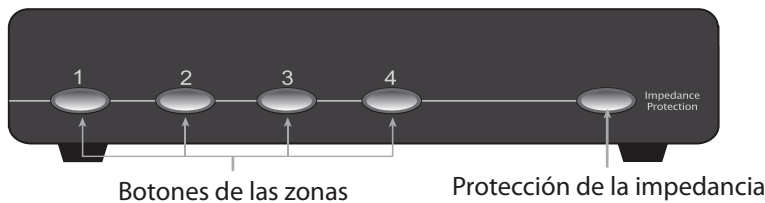
Los modelos RF-SSVC4 y RF-SSVC6 son selectores pasivos de altavoces que le permiten distribuir una señal estéreo amplificada a múltiples zonas de escucha.

Recomendaciones

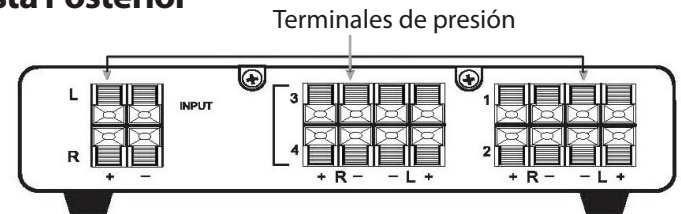
- Cuando la distancia de conexión (longitud) está superior a 100 pies (30 m), se debe usar un cable de calibre 14 para reducir las pérdidas de señal.
- Para distancias más cortas, cables de calibre 16 a 18 son suficientes. Cuando se conecta los altavoces a un amplificador, favor tome en cuenta la polaridad (positiva +/roja a positiva, negativa -/negra a negativa). Para obtener un sonido óptimo, asegúrese de la consistencia de la polaridad entre el amplificador, el control del volumen, el selector de altavoces y los altavoces.
- El circuito de protección de la impedancia de estos selectores se puede activar manualmente. El interruptor del circuito de protección se debe activar cuando se selecciona tres zonas o más. Cuando el interruptor de protección está activado, permite evitar la sobrecarga del amplificador.
- Para obtener un resultado óptimo de su amplificador, desactive el interruptor de protección de la impedancia cuando se selecciona una o dos zonas.

Parte frontal

Esta imagen ilustra el SSVC4. El SSVC6 tiene 6 zonas.

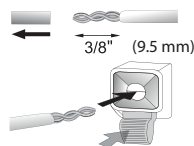


Vista Posterior



Instalación

- 1 Apague todos los componentes, incluyendo el amplificador.
- 2 Encamina los cables de los altavoces de cada zona de escucha hacia el selector de altavoces.
- 3 Encamina los cables de los altavoces desde el amplificador al selector de altavoces.
- 4 Desnudar cerca de 3/8 pulgadas del aislante de cada cable, y retuerza los hilos expuestos para evitar que se pelen.

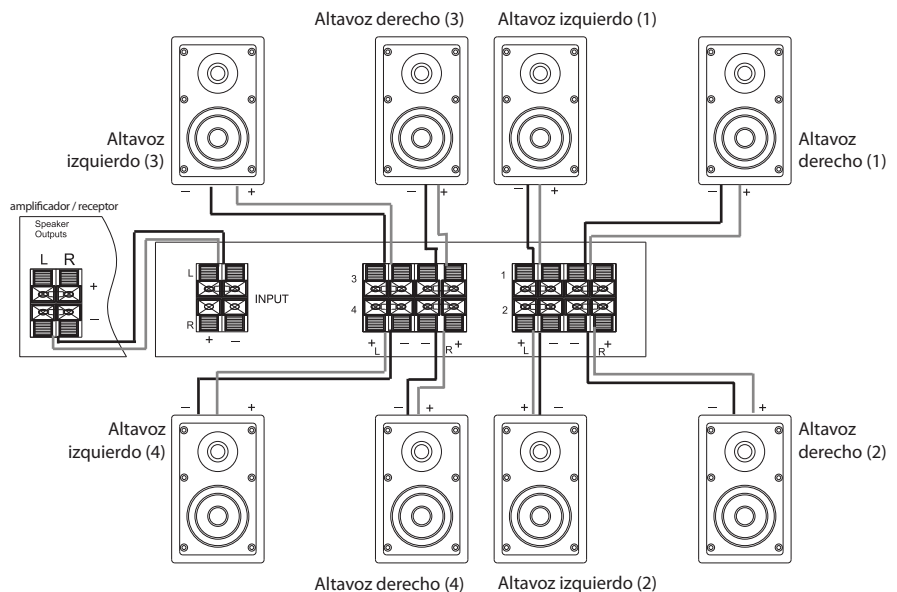


- 5 Empuje cada terminal de presión, inserte el cable desnudo, luego libere el terminal para fijar el cable al terminal.

Operación

- 1 Encienda su amplificador o receptor.
- 2 Presione el botón de la zona correspondiente a los altavoces que quiere escuchar. Por ejemplo, presione los botones de las zonas 1 y 2 para escuchar los altavoces 1 y 2.
- 3 Presione nuevamente el botón de las zonas para desactivar los altavoces que no quiere usar.

NOTA: Nunca coloque el selector de altavoces en un lugar expuesto a una humedad o calor excesivo. Deje por lo menos 1 pulgada (25 mm) de espacio encima de la unidad para la disipación del calor.



Especificaciones		
	SSVC4	SSVC6
Zonas de escucha	4	6
Resistencias del circuito de protección	1 x 3 ohmios/50 W por canal	1 x 3 ohmios/75 W por canal
Potencia máxima del amplificador (circuito de protección activado)	40 W/canal	40 W/canal
Potencia máxima del amplificador (circuito de protección desactivado)	120 W/canal	120 W/canal
Dimensiones: (Largo x Ancho x Alto)	8.5 x 4.4 x 1.97 pulg. (216 x 112 x 50 mm)	12.8 x 4.4 x 1.97 pulg. (324 x 112 x 50 mm)

Garantía limitada de un año

Visite www.rocketfishproducts.com para más detalles.

Comuníquese con Rocketfish: 1-800-620-2790

© 2010 BBY Solutions, Inc., todos los derechos reservados.

ESPAÑOL 09-1150