

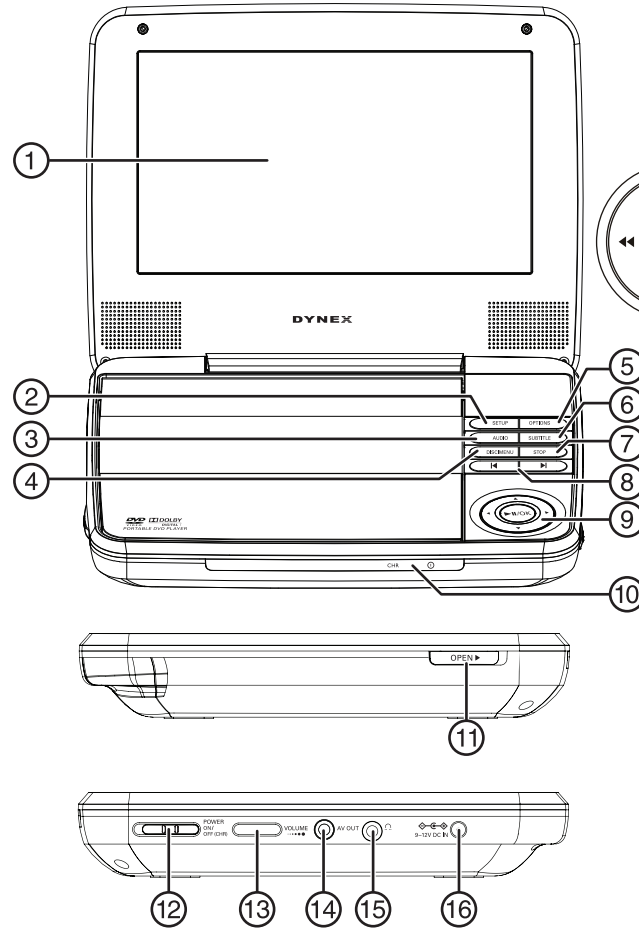
Lecteurs DVD portatifs de 7 et 9 po GUIDE D'INSTALLATION RAPIDE DX-P7DVD11 et DX-P9DVD11

Félicitations d'avoir acheté ce produit Dynex de haute qualité. Les modèles DX-P7DVD11 et DX-P9DVD11 représentent la dernière avancée technologique dans la conception de lecteur DVD individuel et ont été conçus pour des performances et une fiabilité exceptionnelles.

Contenu de l'emballage


- Lecteur DVD avec moniteur ACL de 7 ou 9 po
- Adaptateur d'alimentation secteur (adaptateur c.a.)
- Adaptateur de voiture
- Câble AV
- Guide d'installation rapide
- Guide de l'utilisateur

Caractéristiques

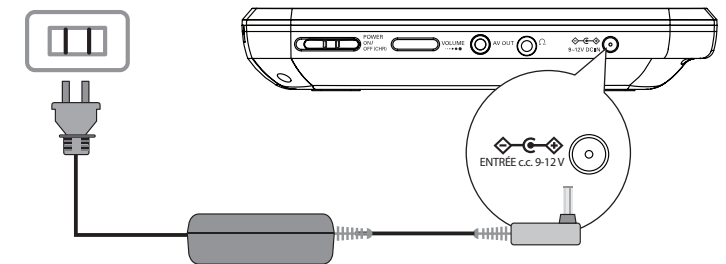


1	Écran	
2	Configuration	Permet d'accéder au menu de configuration ou de le quitter
3	Audio	Pour un DVD, permet de sélectionner une langue audio
4	Menu du disque	Pour un DVD, permet d'accéder au menu du disque ou de le quitter
5	Options	Permet d'accéder aux options relatives à l'opération ou à la sélection en cours
6	Sous-titres	Permet de sélectionner la langue des sous-titres du DVD
7	Arrêt	Permet d'arrêter la lecture du disque
8	⏮, ⏭	Permettent d'aller au titre, au chapitre ou à la piste précédente ou suivante
9	▲, ▼, ◀, ▶, ⏪, ⏩, ⏮, ⏭, ⏮/OK	Permettent de parcourir les menus Permettent de faire une recherche arrière/avant à des vitesses différentes Permet de confirmer une entrée ou une sélection Permet de démarrer, de faire une pause ou de reprendre la lecture du disque
10	Charge/🔋	Témoin de charge/Témoin d'alimentation
11	Ouvrir ▶	Permet d'ouvrir le compartiment du disque
12	Marche/Arrêt	Permet d'allumer ou d'éteindre le lecteur DVD
13	Volume	Permet d'augmenter ou de diminuer le volume
14	Sortie AV	Prise de sortie audio-vidéo/Headphone jack
15	🎧	Prise pour casque d'écoute
16	Entrée c.c.	Prise d'alimentation

Charge de la batterie

REMARQUE : Pendant la lecture, si l'icône de batterie  faible s'affiche à l'écran, la batterie intégrée est déchargée et doit être rechargée.

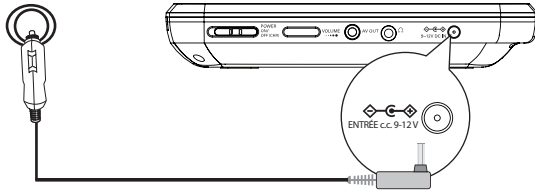
- 1 Brancher une extrémité de l'adaptateur secteur (c.a.) sur la prise d'entrée c.c. (DC) située sur le côté du lecteur.



- 2 Brancher l'autre extrémité de l'adaptateur sur une prise secteur.

Connexion à un allume-cigare de voiture

- 1 Brancher une extrémité de l'adaptateur d'alimentation de voiture sur la prise c.c. (DC) située sur le côté du lecteur.



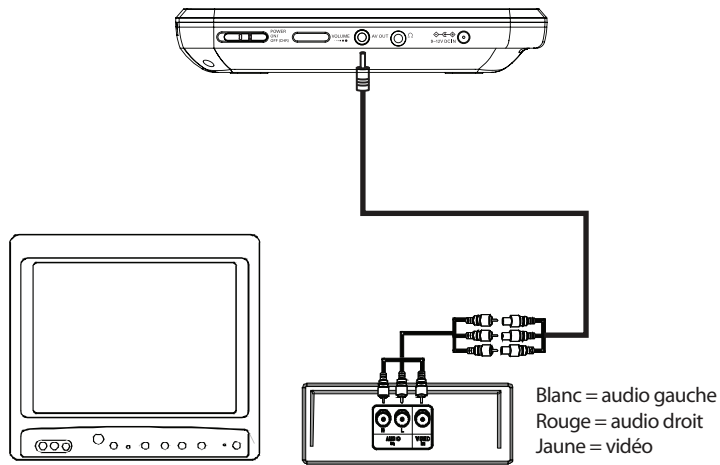
- 2 Brancher l'autre extrémité de l'adaptateur sur une prise d'alimentation du véhicule de 12 V ou sur une douille d'allume-cigare.
- 3 Éteindre le lecteur. Le témoin de charge rouge s'allume.

Connexion d'un casque d'écoute

- Brancher le casque d'écoute (non inclus) sur la prise pour **casque d'écoute**. Lorsqu'un casque d'écoute est branché sur la prise **casque**, les haut-parleurs intégrés n'émettent aucun son.

Connexion à un téléviseur ou à un moniteur

- 1 Brancher l'extrémité du connecteur noir du câble A/V fourni sur la prise AV du lecteur.



- 2 Brancher les connecteurs d'un câble RCA (non inclus) sur les connecteurs à l'autre extrémité du câble A/V fourni. Vérifier que les couleurs des connecteurs coïncident.
- 3 Brancher l'autre extrémité du câble RCA (non fourni) sur les prises A/V du téléviseur ou du moniteur. Faire correspondre le connecteur blanc avec la prise audio gauche (blanche), le connecteur rouge avec la prise audio droite (rouge) et le connecteur jaune avec la prise vidéo (jaune).

Fonctionnement du lecteur

Lecture d'un DVD ou d'un CD audio

Remarque : La plupart des DVD et ce lecteur ont des codes de région qui visent à contrôler la distribution illégale des DVD. Le code régional de l'appareil est **1**, permettant de lire des DVD dont le code est **1** ou **ALL** (Toutes). Le code régional d'un DVD est imprimé sur le DVD ou sur l'enveloppe du DVD.

- 1 Vérifier que le lecteur est connecté à une alimentation électrique ou que la batterie est chargée.
- 2 Faire glisser le commutateur **ON/OFF** (Marche/Arrêt) qui se trouve sur le côté du lecteur sur la position **ON** (Marche).
- 3 Faire glisser la touche d'ouverture (**OPEN**) sur le côté gauche du lecteur vers l'avant (vers l'utilisateur).
- 4 Placer un disque, l'étiquette tournée vers le haut, dans le plateau à disque, puis fermer le plateau. Vérifier que le disque est bien en place. La lecture du disque commence automatiquement.

Avis juridiques

Article 15 de la FCC

Cet appareil est conforme à l'article 15 du règlement de la FCC. Son utilisation est soumise aux deux conditions suivantes : (1) cet appareil ne doit pas provoquer d'interférences préjudiciables, et (2) il doit accepter toute interférence reçue, y compris celles risquant d'engendrer un fonctionnement indésirable.

Cet équipement a été mis à l'essai et déclaré conforme aux limites prévues pour un appareil numérique de classe B, définies dans l'article 15 du règlement de la FCC. Ces limites ont été établies pour fournir une protection raisonnable contre les interférences préjudiciables lors d'une installation résidentielle. Cet équipement génère, utilise et diffuse des ondes radio et, s'il n'est pas installé et utilisé conformément aux instructions dont il fait l'objet, il peut provoquer des interférences préjudiciables aux communications radio. Cependant, il n'est pas possible de garantir qu'aucune interférence ne se produira pour une installation particulière. Si cet équipement produit des interférences préjudiciables lors de réceptions radio ou télévisées, qui peuvent être détectées en éteignant puis en rallumant l'appareil, essayer de corriger l'interférence au moyen de l'une ou de plusieurs des mesures suivantes :

- réorienter ou déplacer l'antenne réceptrice;
- éloigner davantage l'appareil du récepteur;
- brancher l'équipement sur une prise dont le circuit est différent de celui où est branché le récepteur;
- contacter le revendeur ou un technicien radio/télévision qualifié pour toute assistance.

Avertissement de la FCC

Tout changement ou toute modification qui ne serait pas expressément approuvé par les responsables de l'application des règles FCC pourrait rendre nul le droit de l'utilisateur d'utiliser cet équipement.

Instructions de sécurité importantes

- 1 Lire ces instructions.
 - 2 Conserver ces instructions.
 - 3 Respecter tous les avertissements.
 - 4 Observer toutes les instructions.
 - 5 Ne pas utiliser cet appareil près de l'eau.
 - 6 Nettoyer uniquement avec un chiffon sec.
 - 7 Ne pas obstruer les ouvertures d'aération. Installer le produit conformément aux instructions du fabricant.
 - 8 Installer l'appareil à l'écart de sources de chaleur, telles que radiateurs, bouches de chaleur, fours ou autres appareils (y compris les amplificateurs) qui produisent de la chaleur.
 - 9 Ne pas chercher à modifier le dispositif de sécurité de la prise polarisée ou de type mise à la terre. Une prise polarisée comporte deux plots, un plus large que l'autre. Une prise de type mise à la terre est composée de deux plots et d'un troisième de mise à la terre. La lame large ou le troisième plot ont été prévus pour la sécurité de l'utilisateur. Si la prise fournie ne rentre pas dans la prise secteur, faire appel à un électricien pour qu'il remplace cette dernière qui est obsolète.
 - 10 Protéger le cordon d'alimentation afin d'éviter qu'on ne marche dessus ou qu'il ne soit pincé, en particulier au niveau des prises secteur, plaques multiprises et à l'endroit où il est rattaché à l'appareil.
 - 11 N'utiliser que des périphériques et des accessoires spécifiés par le fabricant.
 - 12 Débrancher l'appareil lors d'orages ou quand il n'est pas utilisé pendant une période prolongée.
 - 13 Toutes les réparations doivent être effectuées par un personnel qualifié. Faire réparer l'appareil s'il a été endommagé, qu'il s'agisse du cordon d'alimentation ou de la prise qui serait détériorés, de liquide qui se serait infiltré dans l'appareil ou d'objets qui seraient tombés dessus, d'une exposition à la pluie ou à l'humidité, d'un fonctionnement anormal ou d'une chute éventuelle.
 - 14 Afin de réduire le risque d'incendie et de choc électrique, ne pas exposer cet appareil à la pluie, l'humidité, des éclaboussures ou à des gouttes d'eau et ne pas placer de récipients remplis de liquide, tels que des vases, sur l'appareil.
 - 15 Quand l'appareil est alimenté par la prise secteur (c.a.), la prise de l'adaptateur doit être facilement accessible pour le déconnecter en toute sécurité de la prise secteur.
 - 16 Les piles ne doivent pas être exposées à une chaleur excessive telle que celle du soleil, du feu ou d'une autre source similaire.
- Attention :** Un risque d'explosion existe si la pile n'a pas été correctement remise en place. Ne les remplacer qu'avec le même type ou un type équivalent.

DYNEX™

Garantie limitée de 90 jours

Aller sur le site www.dynexproducts.com pour toute information complémentaire.

Nous sommes à votre disposition

www.dynexproducts.com

Pour le service à la clientèle, appelez le :

800-305-2204 (marchés américain et canadien)

Distribué par Best Buy Purchasing, LLC

7601 Penn Avenue South, Richfield, MN 55423-3645 É.-U.

RFC#BB10802114Q2

© 2011 BBY Solutions, Inc., tous droits réservés.

DYNEX est une marque de commerce de BBY Solutions Inc., déposée dans certains pays. Tous les autres produits et noms de marques sont des marques de commerce appartenant à leurs propriétaires respectifs.

FRANÇAIS 11-0456