

Câble d'extension pour appareils photo Canon RF-CANTTL

Contenu de l'emballage

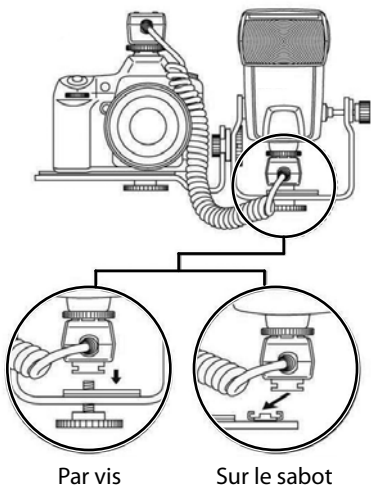
- Câble d'extension CANON
- *Guide d'installation rapide*

Caractéristiques

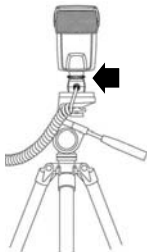
- Permet de commander le flash du sabot contact de montage à distance.
- Permet d'utiliser des fonctions de l'appareil photo sans être fixé à l'appareil.
- Idéal pour la plupart des photos, surtout en mode portrait ou pour les marchandises.
- Utilisation TTL simple uniquement.

Miser en service du câble d'extension canon

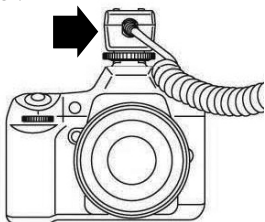
- 1 Mettre l'appareil photo hors tension.
- 2 Fixer l'extrémité du pied de montage à un trépied ou une autre base sûre.



- 3 Fixer le flash sur le sabot contact sur le dessus de l'extrémité du pied de montage.



- 4 Fixer l'autre extrémité du câble au sabot contact sur le dessus de l'appareil photo reflex.



Remarque : L'autre sabot contact peut être utilisé pour monter un autre accessoire non TTL.

- 5 Régler l'appareil photo et le flash pour la prise de photos en externe.

Spécifications

Modèle	RF-CANTTL
Appareils photo compatibles	Canon uniquement
Gamme de flashes compatibles	Recommandé pour les flashes TTL Canon (fonctionne également avec la plupart des flashes non TTL, mais les caractéristiques avancées seront inopérantes).
Longueur du câble	9,84 pi (3 m) (longueur déployé)
Poids net	4,48 oz (127 g)

Garantie limitée d'un an

Allez sur le site

www.rocketfishproducts.com pour tous détails.

Pour contacter Rocketfish :

Pour le service à la clientèle, appelez le 1-800-620-2790

www.rocketfishproducts.com

© 2012 BBY Solutions, Inc. Tous droits réservés.

Distribué par Best Buy Purchasing, LLC

7601 Penn Avenue South, Richfield, MN 55423-3645 É.-U.

ROCKETFISH est une marque de commerce de BBY Solutions, Inc.

Tous les autres produits et noms de marques sont des marques de commerce appartenant à leurs propriétaires respectifs.