

Interrupteur à technologie Z-Wave

decora smart



USAGES

Ces interrupteurs de Leviton font appel aux toutes dernières technologies en matière d'éclairage. En plus d'accepter les luminaires à incandescence traditionnels (jusqu'à 1 800 W), ils peuvent commander les lampes à DEL, fluocompactes, fluorescentes, de même que les charges résistives et motorisées. Certifiés au protocole Z-Wave Plus, ils ont une portée accrue qui leur permet d'être inclus à grandeur de réseau et mis à niveau sans fil. Ils font partie d'une gamme de nouveaux accessoires conçus pour fonctionner avec des sources extrêmement sensibles à basse puissance, comme les lampes d'appoint ou les guirlandes lumineuses, qui dorénavant ne brillent plus une fois éteintes. Ces interrupteurs affichent en outre des fonctions avancées, comme les communications bidirectionnelles et la création d'ambiance, et peuvent être associés à des systèmes de sécurité, des concentrateurs et des passerelles Z-Wave.

CARACTÉRISTIQUES PHYSIQUES

Ces interrupteurs empruntent les populaires formes et styles Decora et sont offerts en versions unipolaires ou à trois voies, avec plaques et trousse de changement de couleur. Ils sont dotés d'une bascule à mouvement réel; il suffit d'appuyer sur la

partie du haut pour allumer les luminaires, et sur la partie du bas pour les éteindre. Pour qu'ils s'harmonisent à tous les décors, des trousse de changement de couleur leur permettent de devenir ivoire, amande, amande pâle, gris, noirs, rouges ou bruns. Pour obtenir un look professionnel et soigné, il suffit ensuite d'utiliser une plaque sans vis optionnelle de Leviton.

CERTIFICATION Z-WAVE PLUS

- Portée étendue
- Inclusion à grandeur de réseau
- Prise en charge de signaux d'appel et de commandes sécurisées
- Mises à niveau *over-the-air* (OTA)

CARACTÉRISTIQUES ET AVANTAGES

- Capacité nominale de 600 W pour les charges à DEL et fluocompactes.
- Capacité nominale de 1 800 W pour les charges à incandescence.
- Compatibilité avec les systèmes Vizia RF+ de Leviton.
- Commutation depuis plusieurs endroits (trois voies) au moyen d'une unité asservie coordonnée (DDOSR-1, sans diode) ou assortie (DDOSR-DL, avec diode).

HOMOLOGATIONS

- Conformité à la norme UL 917
- Certification à la norme CSA 177
- Certification NOM-ANCE
- Conformité à la partie 15, classe B, de la FCC
- Certification Z-Wave Plus

VALEURS NOMINALES

- Lampes à incandescence : 1 800 W, 120 V c.a., 60 Hz
- DEL/LFC : 5 A, 600 W, 120 V c.a., 60 Hz
- Lampes fluorescentes : 15 A à 120 V c.a./ 8 A à 277 V c.a., 60 Hz
- Charges résistives : 15 A, 120 V c.a., 60 Hz
- Charges motorisées : 1/2 ch, 120 V c.a., 60 Hz

GARANTIE

Limitée de cinq ans

SCHÉMA DE CÂBLAGE UNIPOLAIRE

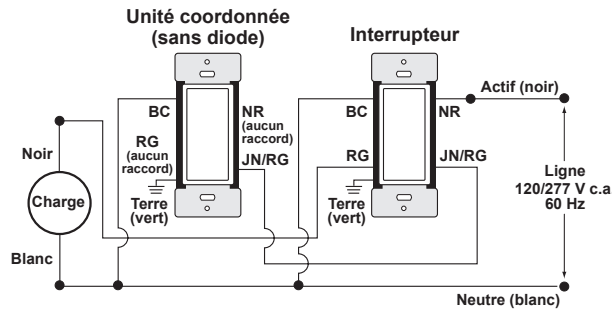
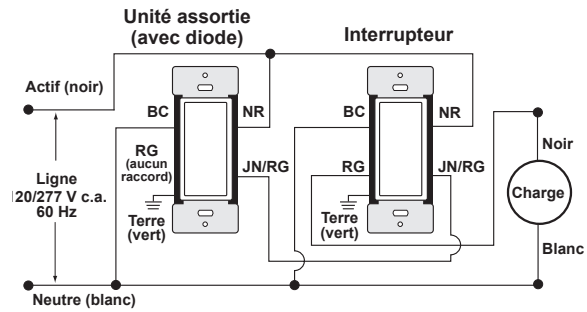


SCHÉMA DE CÂBLAGE À TROIS VOIES



RENSEIGNEMENTS POUR LA COMMANDE

DESCRIPTION	N° DE CAT.
Interrupteur à technologie Z-Wave, 15 A	DZ15S-1
Interrupteur asservi coordonné	DD0SR-1
Interrupteur asservi assorti	DD0SR-DL

Interrupteur à technologie Z-Wave

Leviton Manufacturing Co., Inc. Siège social international
 201 N. Service Rd. Melville, NY 11747-3138 Tech Line: 1-800-824-3005 Fax: 1-800-832-9538

Leviton Manufacturing Co., Inc. Commandes de gestion de l'énergie et automatisation
 4330 Michoud Blvd., New Orleans, LA, 70129 Tel: 1-504-736-9810 Fax: 1-504-253-2954

La manufacture Leviton du Canada ltée
 165, boul. Hymus, Pointe-Claire (Québec) Canada H9R 1E9 Tél.: 1-800-469-7890 Fax : 1-800-563-1853
 Soutien technique : 1-800-405-5320

Visitez notre site Web au : leviton.com/emca
 ©2017 Leviton Manufacturing Co. Tous droits réservés. Sous réserve de modifications sans préavis.

SAT-10110
 REV JAN 2017