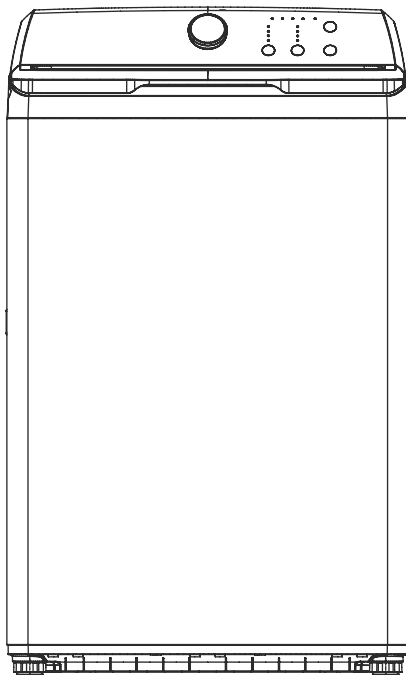


INSIGNIA™

GUÍA DEL USUARIO

# Lavadora de carga superior

NS-TWM35W1



Antes de usar su producto nuevo, lea este instructivo para prevenir cualquier daño.

## Contenido

INSTRUCCIONES IMPORTANTES DE SEGURIDAD .....	3
Características.....	10
Contenido del paquete.....	10
Componentes principales.....	11
Componentes internos.....	12
Panel de control.....	13
Desembalaje de su lavadora .....	14
Elección de una ubicación .....	14
Dimensiones de la lavadora y medidas de la instalación .....	15
Requisitos eléctricos .....	18
Requisitos del agua .....	19
Requisitos de drenaje .....	19
Instalación de su lavadora .....	20
Necesitará:.....	20
Paso 1: Seleccione una ubicación .....	20
Paso 2: Conecte las mangueras de agua.....	20
Paso 3: Conecte la manguera de desagüe .....	22
Paso 4: Nivele su lavadora .....	27
Paso 5: Encienda la lavadora .....	28
Paso 6: Ejecute un ciclo de prueba .....	29
Lavado de una carga .....	30
Lavado de una carga .....	30
Paso 1: Selección de un detergente .....	30
Paso 2: Enciende su lavadora .....	30
Paso 3: Agregue detergente y aditivos a los compartimentos .....	31
Paso 4: Seleccione el ciclo y las opciones apropiados para la carga .....	33
Paso 5: Inicie su lavadora .....	33
Opciones y ajustes de la lavadora .....	34
Mantenimiento de su lavadora.....	35
Limpieza del exterior.....	35
Limpieza del interior .....	35
Limpieza del panel de control .....	35
Limpieza del compartimiento de detergente, de blanqueador o de suavizante .....	35
Limpieza del tambor .....	36
Almacenamiento de su lavadora.....	36
Localización y corrección de fallas.....	37
Descripción de los códigos de error.....	40
Especificaciones.....	41
GARANTÍA LIMITADA DE UN AÑO .....	42

# INSTRUCCIONES IMPORTANTES DE SEGURIDAD

## GUARDE ESTAS INSTRUCCIONES

Esta *Guía del usuario* contiene información importante sobre la instalación, el uso y el cuidado de su electrodoméstico. Lea atentamente esta guía antes de instalar y utilizar esta máquina para evitar lesiones y daños a la propiedad.

Las advertencias y las instrucciones de seguridad importantes de esta guía no cubren todas las condiciones y situaciones posibles que pueden ocurrir. Es su responsabilidad usar el sentido común, la precaución y el cuidado al instalar, mantener y operar su lavadora.

### CUIDADO



### RIESGO DE CHOQUE ELÉCTRICO



### NO ABRIR



**ADVERTENCIA:** Esto indica que los peligros o prácticas inseguras pueden causar **lesiones personales graves o la muerte**. Para reducir el riesgo de incendio, explosión, descarga eléctrica o lesiones personales cuando utilice su lavadora, siga estas precauciones básicas de seguridad.



**ADVERTENCIA:** Esto indica que los peligros o prácticas inseguras pueden causar daños menores la persona o a la propiedad.



Este símbolo indica que hay instrucciones importantes de operación y mantenimiento en la literatura que acompaña a su lavadora.



### ADVERTENCIA:

No almacene ni use gasolina u otros vapores y líquidos inflamables cerca de este o de cualquier otro aparato.

**Precauciones básicas****ADVERTENCIA**

- 1 Lea todas las instrucciones antes de usar el microondas.
- 2 Utilice este electrodoméstico únicamente para los fines a que se describen en esta *Guía del usuario*.
- 3 Antes de su uso, la lavadora debe estar instalada correctamente como se describe en esta guía.
- 4 Siga siempre las instrucciones de cuidado del tejido suministradas por el fabricante de la prenda.
- 5 No lave o seque artículos que hayan sido previamente limpiados, lavados, empapados o manchados con gasolina, disolventes de limpieza en seco u otras sustancias inflamables o explosivas, ya que emiten vapores que podrían encenderse o explotar.
- 6 No permita que los niños jueguen con o dentro del aparato. Es necesaria una supervisión cuidadosa de los niños cuando el aparato se utiliza cerca de ellos.
- 7 Antes de retirar el aparato o desecharlo, retire la tapa del compartimiento de lavado.
- 8 No toque el aparato si el tambor se está moviendo.
- 9 No instale ni guarde este aparato en lugares expuestos a las condiciones climáticas o de congelación.
- 10 No manipule los controles.
- 11 No repare ni reemplace ninguna parte del aparato ni intente realizar ninguna reparación a menos que se recomiende específicamente en las instrucciones de mantenimiento del usuario o en las instrucciones publicadas de reparación del usuario que usted entiende.
- 12 Bajo ciertas condiciones, se puede producir gas hidrógeno en un sistema de agua caliente que no se ha utilizado durante dos semanas o más. EL GAS HIDRÓGENO ES EXPLOSIVO. Si no se ha utilizado el sistema de agua caliente durante ese período, antes de utilizar una lavadora, abra todos los grifos de agua caliente y deje que el agua fluya de cada uno de ellos durante varios minutos. Esto liberará cualquier gas de hidrógeno acumulado. El gas es inflamable, así que no fume ni use una llama abierta durante este tiempo.
- 13 Mantenga el área debajo y alrededor de su electrodoméstico libre de materiales combustibles (pelusa, papel, trapos, etc.), gasolina, productos químicos y otros vapores y líquidos inflamables.
- 14 No coloque objetos expuestos al aceite en su lavadora. Los artículos contaminados con aceite de cocina pueden contribuir a una reacción química que podría provocar que una carga se incendie.
- 15 Esta lavadora no está diseñada para uso marítimo o para instalaciones móviles, como en vehículos recreacionales, aviones y otras plataformas móviles.
- 16 Cierre los grifos de agua y desenchufe la lavadora si la máquina se deja durante un período de tiempo prolongado, como durante las vacaciones.
- 17 El material de embalaje puede ser peligroso para los niños. ¡Existe el riesgo de asfixia! Mantenga todo el embalaje lejos de los niños.

- 18 Siempre revise el interior de la lavadora por objetos extraños antes de cargar la ropa. Mantenga la tapa cerrada cuando no esté en uso.
- 19 No agregue gasolina, solventes de limpieza en seco u otras sustancias inflamables o explosivas al agua del lavado. Estas sustancias emiten vapores que se pueden prender fuego o explotar.



## ADVERTENCIA

### Advertencias y Precauciones de Instalación

- 1 Enchufe el cable de alimentación en un tomacorriente de 120V/60Hz CA de 15A o más. Utilice el enchufe solamente para esta lavadora. No use cables de extensión.
  - Si comparte un enchufe de pared con otro aparato, usando una barra de alimentación o al extender el cable de alimentación puede producirse una descarga eléctrica o un incendio.
  - No utilice un transformador eléctrico. Puede provocar una descarga eléctrica o un incendio.
  - Asegúrese de que el voltaje, frecuencia y corriente de alimentación coincidan con las especificaciones del producto. Si no lo hace, podría producirse una descarga eléctrica o un incendio.
- 2 Quite todas las sustancias extrañas tales como polvo o agua de los terminales del enchufe de alimentación y los puntos de contacto con un paño seco sobre una base regular.
  - Desconecte el enchufe y límpielo con un paño seco.
  - Si no lo hace, podría producirse una descarga eléctrica o un incendio.
- 3 Enchufe el enchufe de alimentación en el tomacorriente de pared en la dirección correcta para que el cable salga hacia el suelo.
  - Si enchufa el enchufe en el enchufe en la dirección opuesta, los cables eléctricos dentro del cable podrían dañarse y esto puede resultar en choque eléctrico o incendio.
- 4 Enchufe el enchufe de alimentación en el toma corriente firmemente. No utilice un enchufe de alimentación dañado o un tomacorriente suelto, ya que podría producirse una descarga eléctrica o un incendio.
- 5 No tire ni doble demasiado el cable de alimentación. No gire ni ate el cable de alimentación.
- 6 No enganche el cable de alimentación sobre un objeto metálico, ni coloque un objeto pesado en el cable de alimentación, ni inserte el cable de alimentación entre los objetos o ni ponga el cable de alimentación en el espacio detrás del aparato, ya que podría producirse una descarga eléctrica o un incendio.
- 7 No tire del cable de alimentación cuando desconecte el enchufe.
  - Desenchufe el enchufe de alimentación al sujetarlo.
  - Si no lo hace, podría producirse una descarga eléctrica o un incendio.
- 8 Si el cable de alimentación está dañado, póngase en contacto con el centro de servicio más cercano.
- 9 No lo instale en la alfombra. Instale la lavadora en un piso nivelado y sólido que pueda soportar su peso. Si no lo hace puede producirse vibraciones, ruidos o problemas anormales con el producto.

- 10 La lavadora es pesada. Dos o más personas pueden ser necesarias para instalar y mover el aparato. El no hacerlo puede resultar en lesiones corporales u otras.
- 11 Guarde e instale la lavadora donde no esté expuesta a temperaturas bajo cero o expuesta a condiciones climáticas externas. Si no lo hace, podría ocasionar graves daños por fugas.
- 12 Coloque el aparato de forma que el enchufe de alimentación sea fácilmente accesible. Si no lo hace puede producirse una descarga eléctrica o un incendio debido a un cortocircuito eléctrico.
- 13 El incumplimiento de estas instrucciones puede dar lugar a una condición de vibración anormal y desequilibrio que podría provocar lesiones físicas, daños a la propiedad y/o daños al aparato.



## ADVERTENCIA

### Advertencias y precauciones de uso y mantenimiento

- 1 Si el aparato se desborda, corte la alimentación inmediatamente y póngase en contacto con el centro de servicio más cercano.
- 2 Si el aparato emite un ruido extraño, un olor a quemado o humo, desenchufe el enchufe inmediatamente y póngase en contacto con el centro de servicio más cercano. Si no lo hace, podría producirse una descarga eléctrica o un incendio.
- 3 En caso de una fuga de gas (como propano o gas LP), ventile el área inmediatamente. No encienda ni apague ningún electrodoméstico o luz.
  - No use un ventilador.
  - Una chispa puede provocar una explosión o un incendio.
- 4 No fuerce la tapa de la lavadora mientras la lavadora está operando (lavado a alta temperatura, secado o centrifugado).
  - El agua que sale de la lavadora puede causar quemaduras o hacer que el piso sea resbaladizo. Esto puede resultar en lesiones.
  - La apertura de la puerta puede dañar el producto o causar lesiones.
- 5 Asegúrese de retirar el embalaje (esponja, espuma de poliestireno) adherido a la parte inferior de la lavadora antes de usarla.
- 6 No introduzca la mano ni un objeto metálico debajo de la lavadora. Esto puede resultar en lesiones.
- 7 No intente hacer funcionar este aparato si está dañado, ha funcionado mal, ha sido parcialmente desmontado, o han faltado o se han roto piezas, incluyendo un cable o enchufe dañado. Esto puede resultar en choque eléctrico, incendio o muerte.
- 8 No toque el enchufe con las manos mojadas. Esto puede causar una descarga eléctrica.
- 9 No apague el aparato desconectando el enchufe mientras la lavadora esté en funcionamiento. Si vuelve a conectar el enchufe al tomacorriente, podría producirse una chispa y provocar una descarga eléctrica o un incendio.
- 10 Mantenga todo el material de embalaje fuera del alcance de los niños, ya que los materiales de embalaje pueden ser peligrosos para los niños. Si un niño coloca una bolsa sobre su cabeza, él o ella podría sofocarse.

# SEGURIDAD Y PRECAUCIONES

---

- 11 No deje que los niños ni las personas enfermas usen esta lavadora sin supervisión. Si no lo hace puede producirse una descarga eléctrica, quemaduras o lesiones.
- 12 No intente reparar, desmontar ni modificar el aparato usted mismo.
  - No utilice ningún fusible (como cobre, alambre de acero, etc.) que no sea el fusible estándar.
  - Si necesita reparar o reinstalar el aparato, póngase en contacto con el centro de servicio más cercano.
  - Si no lo hace, podría producirse una descarga eléctrica, un incendio, problemas con el producto o lesiones.
- 13 Si alguna sustancia extraña como el agua entra en el aparato en cualquier área que no sea el tambor, desconecte el enchufe de alimentación y póngase en contacto con el centro de servicio más cercano. Si no lo hace, podría producirse una descarga eléctrica o un incendio.
- 14 Si la manguera de suministro de agua se desprende del grifo e inunda el aparato, desconecte el enchufe de alimentación. Si no lo hace, podría producirse una descarga eléctrica o un incendio.
- 15 No mezcle cloro con amoníaco o ácidos como el vinagre. El uso incorrecto puede producir gas venenoso, resultando en lesiones graves.
- 16 No trate de alcanzar algo en la lavadora mientras las partes se mueven. Antes de cargar, descargar o agregar artículos, presione el botón ▷|| (Iniciar/Pausar) y deje que el tambor se detenga completamente antes de alcanzar al interior. Si no lo hace, podría producirse una descarga eléctrica, lesiones o incendio.
- 17 No permita que los niños jueguen en la lavadora. Es necesaria una estrecha supervisión de los niños cuando se usa la lavadora cerca de ellos. A medida que los niños crecen, enséñeles el uso adecuado y seguro de todos los electrodomésticos. Si no lo hace, puede causar lesiones graves.
- 18 Mantenga los productos de lavado fuera del alcance de los niños. Observe todas las advertencias en las etiquetas del producto y sígalas. Si no lo hace, puede causar lesiones graves.
- 19 Desconecte este aparato de la fuente de alimentación antes de intentar cualquier mantenimiento del usuario. Al presionar el botón ⏻ (encendido) no desconecta el aparato de la fuente de alimentación. Si no lo hace, podría producirse una descarga eléctrica, lesiones o incendio.
- 20 No limpie el aparato rociando agua directamente sobre él.
- 21 No utilice benceno, diluyente o alcohol para limpiar el aparato. Esto puede resultar en decoloración, deformación, daño, descarga eléctrica o incendio.
- 22 Desenchufe el enchufe cuando el aparato no esté siendo usado por períodos largos de tiempo o durante una tormenta/relámpago. Si no lo hace, podría producirse una descarga eléctrica o un incendio.
- 23 Mantenga las manos y los objetos extraños alejados de la tapa y el área de la cerradura de la tapa. El no hacerlo puede resultar en lesiones personales.
- 24 Si la lavadora está contaminada por una sustancia extraña como detergente, suciedad o desperdicios de alimentos, desconecte el enchufe de alimentación y limpie la lavadora con un paño húmedo y suave. Si no lo hace, puede producirse decoloración, deformación, daños o oxidación.
- 25 La parte transparente de la tapa puede romperse por un fuerte impacto. Tenga cuidado al usar la lavadora. Si la parte transparente está agrietada o rota, puede causar lesiones.

- 26 Después de un fallo de suministro de agua o al volver a conectar la manguera de suministro de agua, abra el grifo lentamente.
- 27 Abra el grifo lentamente después de un largo período de sin uso. La presión de aire en la manguera de suministro de agua o en la tubería de agua puede resultar en el daño a una pieza o una fuga de agua.
- 28 Si se produce un error de drenaje durante una operación, compruebe si hay un problema de drenaje. Si se utiliza la lavadora cuando está inundada debido a un problema de drenaje, puede producirse una descarga eléctrica o un incendio debido a un cortocircuito eléctrico. No introduzca la mano ni un objeto metálico debajo de la lavadora. Esto puede resultar en lesiones.
- 29 Inserte la ropa en la lavadora por completo para que la ropa no se quede en la tapa. Si la ropa queda atrapada en la tapa, podría dañar la ropa o la lavadora, o provocar fugas de agua.
- 30 Asegúrese de que el grifo se apague cuando no se usa la lavadora.
- 31 Asegúrese de que los conectores de la manguera de suministro de agua estén correctamente apretados. El no hacerlo puede resultar en daños a la propiedad o lesiones.
- 32 Abra el grifo y compruebe si el conector de la manguera de suministro de agua está firmemente apretado y que no hay salideros de agua antes de usar el producto. Si los conectores de la manguera de suministro de agua están sueltos, puede producir salideros de agua.
- 33 No coloque encima del aparato ni coloque objetos en el aparato (por ejemplo, ropa, velas encendidas, cigarrillos encendidos, platos, productos químicos, objetos metálicos, etc.). Esto puede resultar en choque eléctrico, fuego, problemas con el producto o lesiones.
- 34 No utilice el aparato con las manos mojadas. Esto puede causar una descarga eléctrica.
- 35 No rocíe material volátil como insecticida sobre la superficie del aparato. Además de ser dañino para los seres humanos, también puede dar lugar a descargas eléctricas, incendios o problemas con el producto.
- 36 No coloque un objeto que genere un campo electromagnético cerca de la lavadora. Esto puede resultar en lesiones debido a un mal funcionamiento.
- 37 Dado que el agua drenada durante un lavado a alta temperatura o ciclo de secado es caliente, no toque el agua. Esto puede causar quemaduras o lesiones.
- 38 No lave, centrifugue o seque los asientos a prueba de agua., alfombras o ropa.
- 39 No lave las alfombras gruesas y duras incluso si la marca de la lavadora está en la etiqueta de cuidado. Esto puede resultar en lesiones o daños a la lavadora, paredes, piso o ropa debido a vibraciones anormales.
- 40 No opere la lavadora cuando el dispensador de detergente es removido. Esto puede causar una descarga eléctrica o lesiones debido a fugas de agua.
- 41 No introduzca la mano en el dispensador de detergente después de abrirlo. Esto puede resultar en lesiones porque su mano puede atascarse.
- 42 No coloque objetos que no sean de lavado, tales como zapatos, desperdicios de comida o animales en la lavadora. Esto puede causar vibraciones anormales que pueden dañar la lavadora y en el caso de mascotas, causar lesiones graves o la muerte.



- 43 No presione los botones con objetos puntiagudos como alfileres, cuchillos o uñas. Esto puede causar una descarga eléctrica o lesiones.
- 44 No lave el rapa contaminada con aceites, cremas o las lociones encontradas generalmente en las tiendas del cuidado de la piel o las clínicas del masaje. Esto puede resultar en que el sello de goma deformarse y salideros de agua.
- 45 Asegúrese de que la tubería de entrada de agua esté conectada y que el grifo esté abierto antes de lavar la ropa.
- 46 No deje objetos metálicos (alfileres, pasadores para el cabello, etc.) o blanqueador en el tambor durante largos períodos de tiempo. Esto puede hacer que el tambor se oxide.
  - Si aparece óxido en la superficie del tambor, aplique un agente de limpieza neutro en la superficie y utilice una esponja para limpiarla. Nunca utilice un cepillo de metal.
- 47 No utilice agua caliente de los dispositivos de refrigeración/calefacción de agua. Esto puede resultar en problemas con la lavadora.
- 48 No use jabón natural para lavarse las manos en la lavadora. Si se endurece y se acumula dentro de la lavadora, puede causar problemas con el producto, decoloración, óxido o malos olores.
- 49 Si usa una red de lavado con esta máquina (no incluida), no lave artículos de lavandería como ropa de cama en la red de lavado. Hacerlo puede causar lesiones debido a vibraciones anormales. Coloque sólo artículos más pequeños, como calcetines de encaje y lencería, en la red de lavado.
- 50 No utilice detergente en polvo endurecido. Si se acumula dentro de la lavadora, puede dar lugar a fugas de agua.
- 51 No lave alfombras. Hacerlo puede hacer que la arena se acumule dentro de la lavadora, dando como resultado problemas mecánicos.
- 52 No lavar ropa resistente al agua o repelente al agua. Esto puede dar lugar a una condición de vibración anormal y desequilibrio que podría provocar lesiones físicas, daños a la propiedad o daños al aparato.

## Conexión a tierra

- 1 Este electrodoméstico debe conectarse a tierra. En caso de que el electrodoméstico funcione mal o se descomponga, la conexión a tierra reducirá el riesgo de descarga eléctrica al ofrecer una vía de menos resistencia a la corriente eléctrica. Este aparato está equipado con un cable que tiene un conductor de conexión a tierra de equipo y un enchufe de conexión a tierra. El enchufe debe conectarse a un tomacorriente adecuado que esté correctamente instalado y conectado a tierra en conformidad con todos los códigos y ordenanzas locales.
- 2 **ADVERTENCIA:** No ponga a tierra el aparato a una tubería de gas, tubería de agua de plástico o telefónica.

La conexión incorrecta del conductor de conexión a tierra del equipo puede dar lugar a un riesgo de descarga eléctrica, incendio, explosión o problemas con el producto. Consulte con un electricista o técnico de servicio calificado si tiene dudas sobre si el aparato está correctamente conectado a tierra.
- 3 No modifique el enchufe suministrado con el aparato - si no encaja en el tomacorriente, haga que un electricista calificado le instale un tomacorriente adecuado.

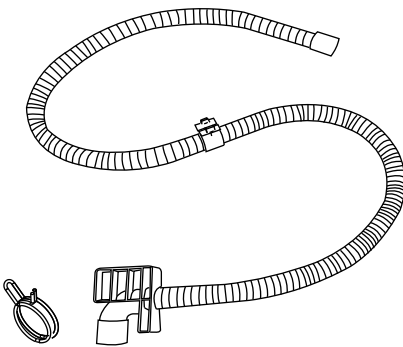
## Elección de una ubicación adecuada

- 1 No instale este aparato cerca de un calentador o material inflamable.
- 2 No instale este aparato en un lugar húmedo, aceitoso o polvoriento, ni en un lugar expuesto a la luz directa del sol o al agua (gotas de lluvia).
- 3 No instale este aparato en un lugar donde pueda producirse fugas de gas. Si no lo hace, podría producirse una descarga eléctrica o un incendio.
- 4 Si la lavadora se traslada a una nueva ubicación, hágala revisar y volver a instalarla por un técnico de servicio calificado. Si no sigue esta advertencia, podría producirse una descarga eléctrica o un incendio.

## Características

### Contenido del paquete

Asegúrese de que los elementos siguientes vengan con su lavadora:



Manguera de drenaje y abrazadera



Abrazadera de manguera



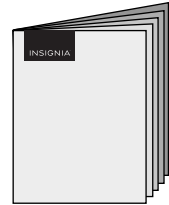
Filtro (2)



Soporte de la manguera

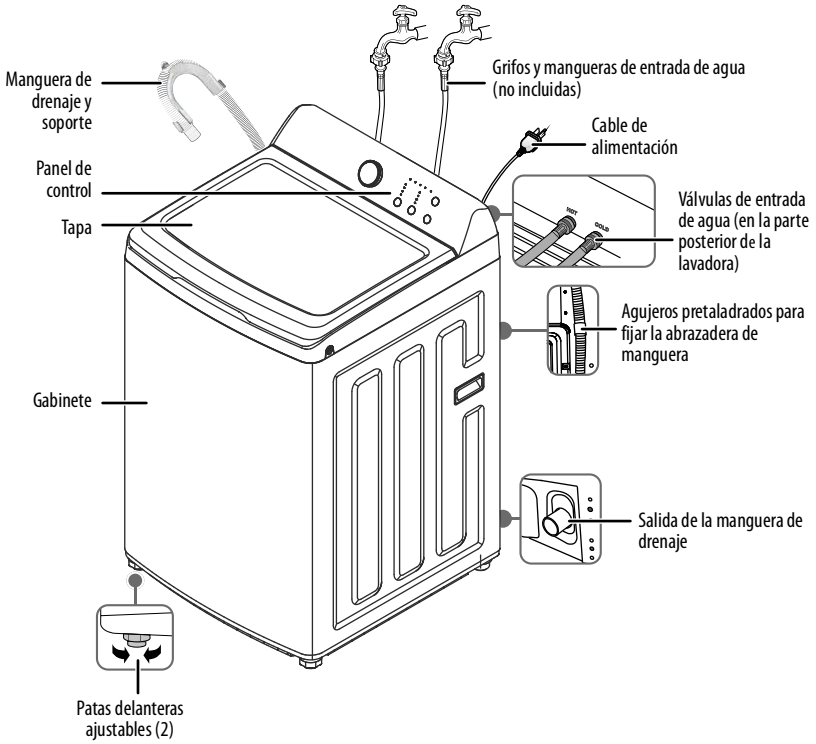


Correa de sujeción



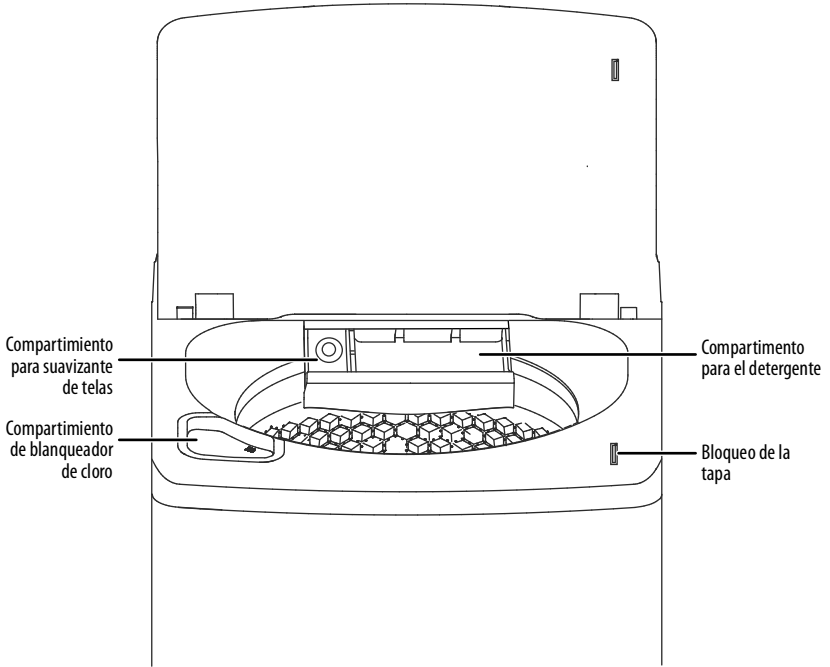
Guía del usuario

## Componentes principales

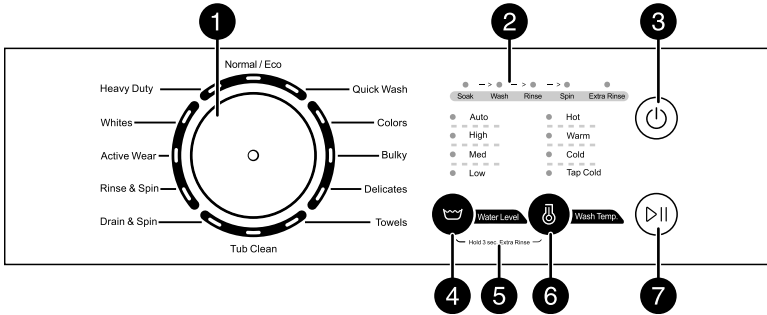


**Componentes internos**

**Nota:** Las imágenes que se muestran a continuación son únicamente ilustrativas. El producto real puede ser diferente de la imagen mostrada.



Panel de control



N.º	ELEMENTO	DESCRIPCIÓN
1	Selector de ciclo	Gire para seleccionar un ciclo de lavado. El ciclo seleccionado determina el patrón de lavado del ciclo. Para obtener más información, refiérase a <u>Opciones y ajustes de la lavadora</u> en la página 34.
2	Luces de estado del ciclo	Se iluminan para indicar en qué parte del ciclo está su lavadora. Por ejemplo, el indicador luminoso de <b>Soak</b> se enciende cuando su lavadora está en el proceso remojar.
3	⏻ Botón (encendido)	Presione para encender su lavadora. Vuelva a presionar para apagar la lavadora. Si deja su lavadora encendida y no presiona el botón ▷   (iniciar/pausar) dentro de 10 minutos, su lavadora se apaga automáticamente.
4	👑 Botón de nivel de agua.	Presione para seleccionar un nivel de agua.
5	Enjuague adicional	Presione los botones 👑 <b>Water Level</b> (Nivel de agua) y 🌡️ <b>Wash Temp</b> . (Temperatura de lavado) al mismo tiempo por tres segundos para agregar un enjuague adicional al ciclo de lavado. Presione los botones 👑 <b>Water Level</b> (Nivel de agua) y 🌡️ <b>Wash Temp</b> (Temperatura de lavado) al mismo tiempo por tres segundos para cancelar el enjuague adicional al ciclo de lavado.
6	🌡️ Botón <b>Wash Temp</b> (Temperatura de lavado)	Presione para seleccionar la temperatura del agua de lavado. La temperatura del agua de enjuague es siempre fría.
7	▷   Botón (iniciar/pausar)	Presione para iniciar el ciclo de lavado. Presione de nuevo para pausar el ciclo.

## Desembalaje de su lavadora

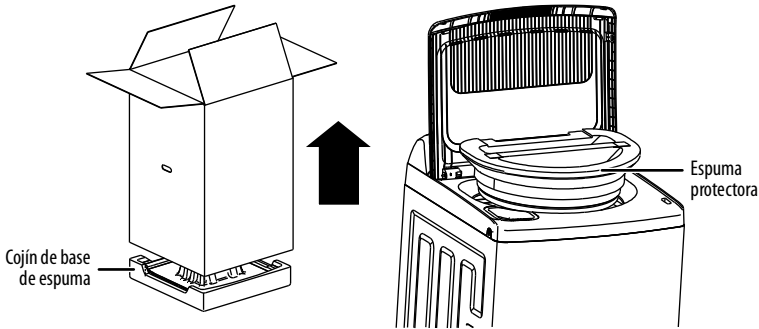
### ADVERTENCIAS:

- Los materiales de embalaje pueden ser peligrosos para los niños. Mantenga todos los materiales de embalaje (bolsas de plástico, poliestireno, etc.) fuera del alcance de los niños.
- No opere su lavadora sobre la base de espuma. Al hacerlo, se producen vibraciones fuertes que pueden causar daños en el equipo o lesiones físicas.

- Retire la caja de embalaje, luego levante la lavadora y sáquela de la base de espuma. Abra la tapa de la lavadora para sacar todos los accesorios incluyendo la espuma protectora.

### ADVERTENCIA:

La lavadora está muy cargada. Puede que necesite ayuda para desempacar y moverla.



## Elección de una ubicación

### ADVERTENCIAS:

- No instale su lavadora en áreas donde el agua pueda congelarse, ya que su lavadora siempre retiene un poco de agua en la válvula de agua, la bomba y las áreas de la manguera. El agua congelada puede dañar las correas, la bomba, las mangueras y otros componentes.
- Nunca instale en una plataforma o estructura débilmente soportada.

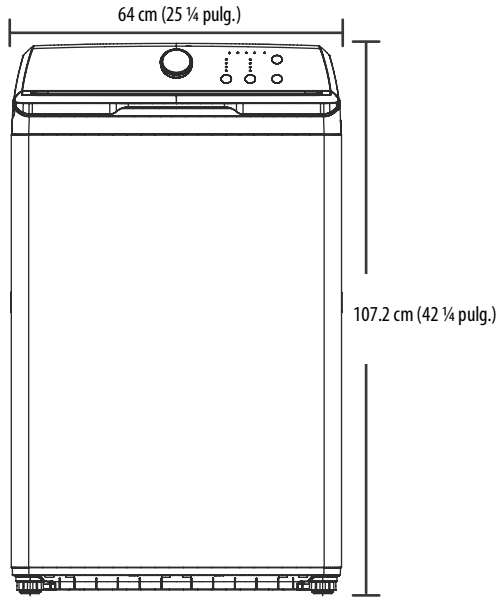
- Para obtener el mejor rendimiento, debe instalar la lavadora en un piso sólido y nivelado.
- Los pisos de madera pueden necesitar ser reforzados para minimizar la vibración o las situaciones de carga desequilibrada.
- Las alfombras y las superficies de azulejos blandos pueden contribuir a la vibración excesiva, lo que puede hacer que su lavadora se mueva ligeramente durante el ciclo de centrifugado.

# INSTRUCCIONES DE INSTALACIÓN

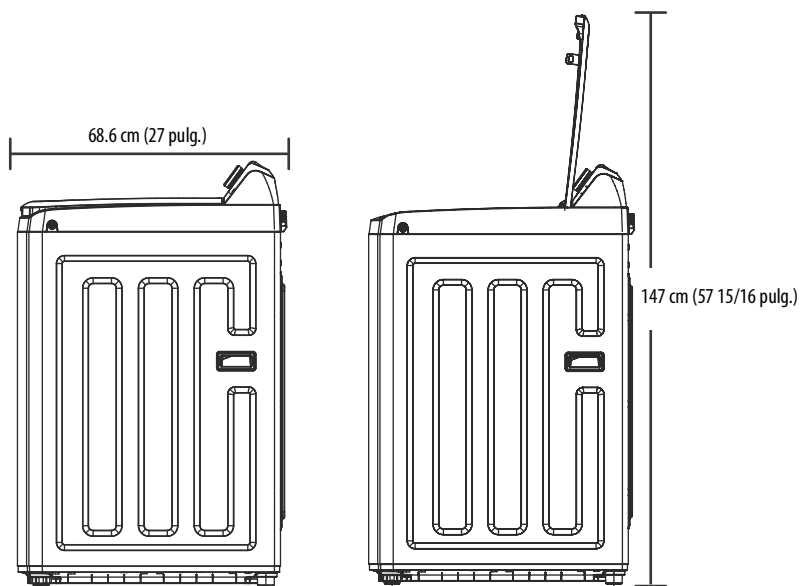
---

## Dimensiones de la lavadora y medidas de la instalación

### Vista frontal



## Vista lateral

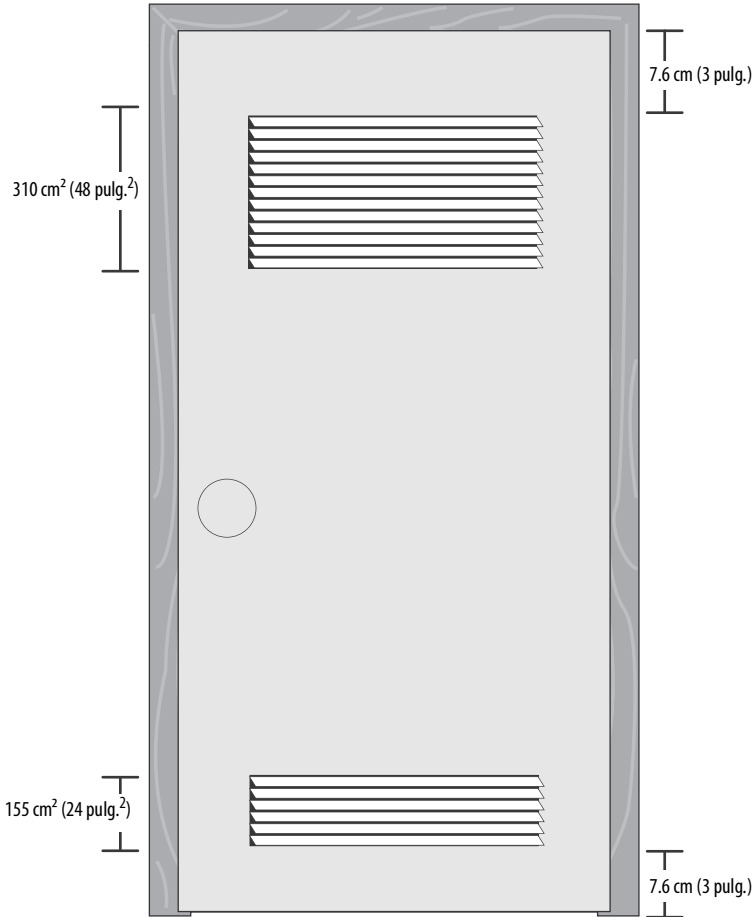




# INSTRUCCIONES DE INSTALACIÓN

## Instalación en una alcoba o un armario

Si instala su lavadora en una alcoba o armario, la parte delantera del armario debe tener dos aberturas de aire sin obstrucciones para un área total mínima combinada de 465 cm<sup>2</sup> (72 pulg.<sup>2</sup>) con un espacio mínimo de 7.6 cm (3 pulg.) en la parte superior e inferior. Una puerta con listones con espacio libre equivalente es aceptable.

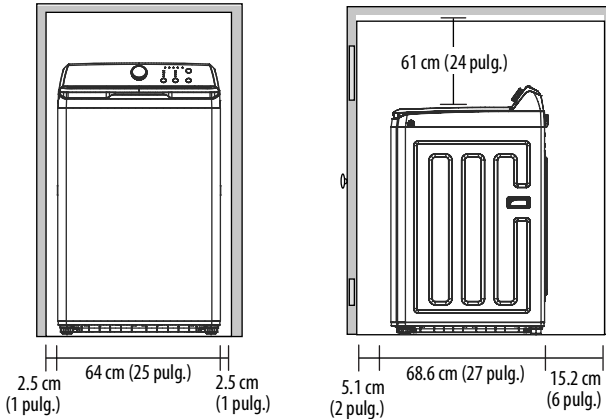


Las distancias mínimas entre su lavadora y las paredes adyacentes u otras superficies son:

- **Cualquier lado:** 2.5 cm (1 pulg.)
- **Parte Posterior:** 15.2 cm (6 pulg.)
- **Parte frontal del armario:** 5.1 cm (2 pulg.)
- **Parte superior:** 61 cm (24 pulg.)

- **Un espacio entre el extremo de la válvula de agua y la pared:**
  - **Caso 1:** Si conecta la manguera de suministro después de instalar su lavadora: Más de 10 cm (3 15/16 pulg.)
  - **Caso 2:** Si conecta la manguera de suministro **antes** de instalar su lavadora: Más de 7 cm (2 13/16 pulg.)

Si instala su lavadora y secadora una al lado de la otra en un armario, la parte delantera del armario debe tener una abertura de aire no obstruida de al menos 465 cm<sup>2</sup> (72 pulg.<sup>2</sup>).



## Requisitos eléctricos

### ADVERTENCIA:

Para reducir el riesgo de incendio, descarga eléctrica o lesiones a las personas, lea el INSTRUCCIONES IMPORTANTES DE SEGURIDAD en la página 3 antes de operar su lavadora.

Utilice un fusible de 120V, 60Hz, 15A o un disyuntor. Recomendamos un circuito de derivación individual que sólo sirva a su lavadora.

### ADVERTENCIA:

Nunca utilice un cable de extensión.

### ADVERTENCIA:

Algunas piezas internas no están conectadas a tierra intencionadamente y pueden presentar un riesgo de descarga eléctrica sólo durante el mantenimiento. Personal de mantenimiento: No toque estas partes mientras el electrodoméstico está alimentado.

- Eléctrica
- Válvula
- Retractor
- Motor de la bomba.

# INSTRUCCIONES DE INSTALACIÓN

---

## **La conexión a tierra es necesaria para su lavadora.**

- Debe conectar a tierra su lavadora. En caso de mal funcionamiento o rotura, la conexión a tierra reduce el riesgo de descarga eléctrica al proporcionar un camino de menor resistencia para la corriente eléctrica.
- Su lavadora tiene un cable de alimentación con un enchufe de tres clavijas con toma de tierra para su uso en un tomacorriente correctamente instalado y conectado a tierra.

## **ADVERTENCIAS:**

- Usted es responsable de proveer los servicios eléctricos adecuados para su lavadora.
- Para evitar riesgos innecesarios de incendio, choque eléctrico o lesiones personales, todo el cableado y puesta a tierra deben realizarse de acuerdo con el Código Eléctrico Nacional ANSI/FNPA, la Última Revisión No.70 y los códigos y ordenanzas locales.
- Nunca conecte el cable de tierra a tuberías plásticas, líneas de gas o tuberías de agua caliente.

## **Requisitos del agua**

Para llenar su lavadora en el tiempo correcto, la presión del agua debe estar entre 29 y 116 psi (200 a 800 kPa).

Si la presión del agua es menor de 14 psi (100 kPa):

- La válvula de agua puede fallar o no puede apagarse por completo.
- El tiempo que tarda en llenar su lavadora puede ser más largo que el tiempo permitido por los controles de la lavadora. Su lavadora se apaga e informa de un error. Un límite de tiempo se incorpora en los controles para evitar inundaciones en su casa si una manguera se afloja.
- Las mangueras de entrada de agua se deben comprar por separado. Usted puede comprar mangueras de entrada en varias longitudes de hasta 240 cm (8 pies).
- Para evitar la posibilidad de daños por agua:
  - Asegúrese de que los grifos de agua sean fácilmente accesibles.
  - Cierre los grifos cuando no los esté usando.
  - Revise periódicamente para asegurarse de que no hay fugas de agua en los conectores de la manguera de agua.

## **Requisitos de drenaje**

**Nota:** La manguera de drenaje está dentro de la tina de la lavadora.

- La altura recomendada para la tubería vertical de drenaje es de 122 cm (48 pulg.)
- La manguera de drenaje debe pasar por el soporte de la manguera hasta el tubo vertical.
- El tubo vertical de drenaje debe ser lo suficientemente grande como para aceptar el diámetro exterior de la manguera de desagüe.

## Instalación de su lavadora

### Necesitará:



### Paso 1: Seleccione una ubicación

Antes de instalar su lavadora, asegúrese de que la ubicación:

- Sea una superficie dura y nivelada sin moqueta o suelos blandos que pueden obstruir la ventilación.
- Esté lejos de la luz solar directa.
- Tenga una ventilación adecuada.
- No esté expuesta a temperaturas de congelación (32° F o 0° C).
- Esté lejos de fuentes de calor como petróleo o gas.
- Tenga suficiente espacio para que su lavadora no se apoye en su cable de alimentación.

Refiérase a [Elección de una ubicación adecuada](#) en la página 10.

### Paso 2: Conecte las mangueras de agua

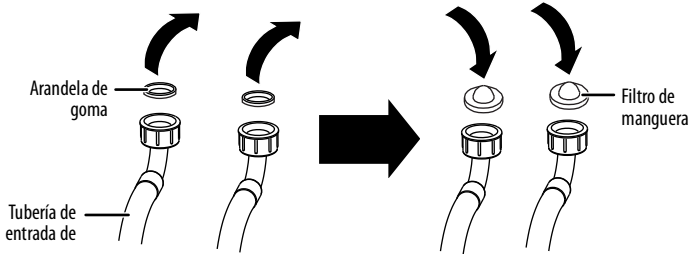
**Nota:** Las mangueras de suministro de agua no se suministran con la lavadora y deben comprarse por separado.

### PRECAUCIONES:

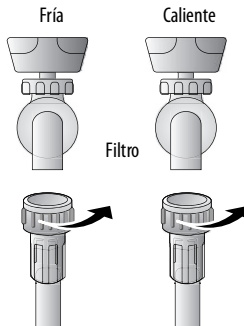
- Use mangueras nuevas de suministro de agua. El uso de mangueras viejas puede provocar salideros o desbordamiento que pueden dañar su propiedad.
- No conecte varias mangueras de suministro de agua juntas para aumentar la longitud de la manguera. Las mangueras conectadas de esta manera pueden tener salideros y causar descargas eléctricas. Si una manguera es demasiado corta, reemplace la manguera con una manguera más larga y de alta presión.

# INSTRUCCIONES DE INSTALACIÓN

- 1 Antes de conectar la manguera de entrada de agua al grifo, retire la arandela de goma que se encuentra dentro del conector de la manguera de entrada de agua. Saque la arandela de goma con filtro de la bolsa de accesorios e instálela en el conector de la manguera de entrada de agua.



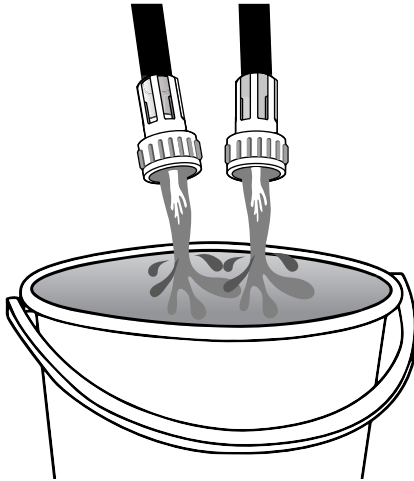
- 2 Apriete la manguera y los accesorios del grifo con la mano hasta que estén bien ajustados. Apriételos dos tercios de vuelta adicionales con unos alicates o una llave inglesa. Tire de las mangueras de entrada de agua hacia abajo para asegurarse de que están bien conectadas.



## **ADVERTENCIA:**

No apriete demasiado los accesorios ni aplique cinta o sellador a los grifos o tomas de suministro de agua. Esto puede dañar los accesorios.

- 3 Coloque los extremos no conectados de las mangueras de entrada de agua en un cubo y, a continuación, abra las llaves conectadas a las mangueras de entrada de agua durante 10 ó 15 segundos para eliminar cualquier sustancia extraña. Cierre los grifos.

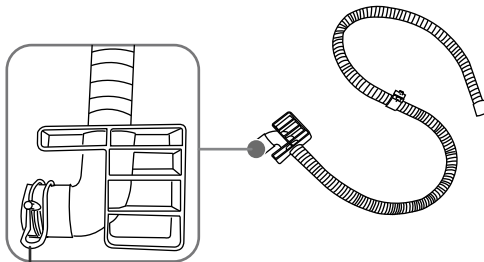


### Paso 3: Conecte la manguera de desagüe

#### PRECAUCIONES:

- Si no se desliza la manguera de drenaje por completo sobre el tubo de drenaje de la lavadora, puede producirse un salidero de agua.
- Si no se mueve la abrazadera o el aro en el tubo de desagüe de la lavadora se produce un salidero.

- 1 Encuentre el extremo de la manguera de drenaje que tiene la abrazadera y deslice la abrazadera afuera de la manguera.

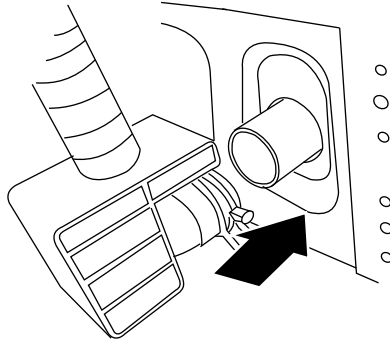


Abrazadera de la manguera

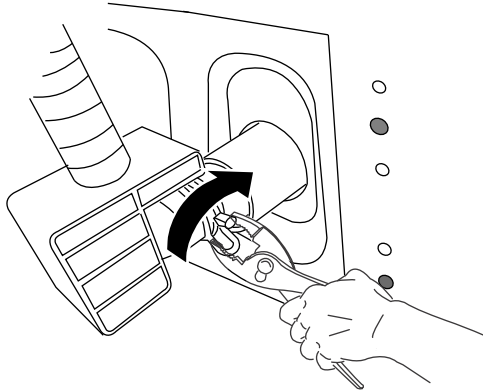
# INSTRUCCIONES DE INSTALACIÓN

---

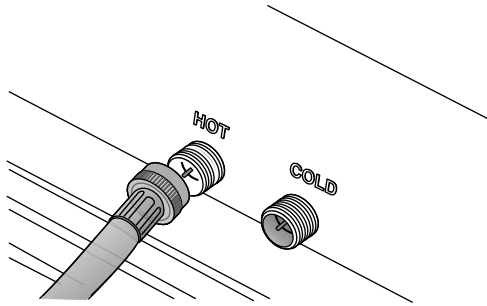
- 2 Inserte la manguera de desagüe con la abrazadera en el tubo de desagüe de su lavadora. Asegúrese de que la manguera de drenaje cubra completamente el extremo del tubo de drenaje.



- 3 Mueva la abrazadera hacia la salida del tubo de drenaje. Apriete la abrazadera con unos alicates.

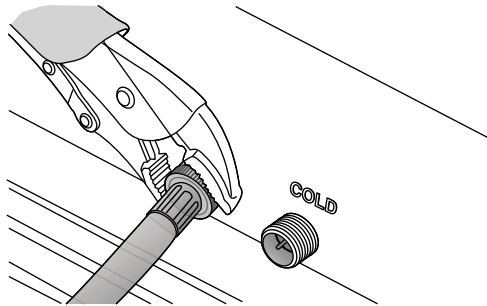


- 4 Conecte los extremos de las mangueras de suministro de agua a las conexiones de entrada de agua en la parte superior de la lavadora. Asegúrese de que las arandelas de goma estén en su lugar. La manguera de suministro de agua caliente conectada al grifo debe conectarse a la entrada de agua caliente y la manguera de agua conectada al grifo frío debe conectarse a la entrada de agua fría.



**Nota:** Si no desea usar la manguera de suministro de agua caliente, debe seleccionar la opción **Tap Cold** (Agua fría de la llave) para la temperatura del agua.

- 5 Apriete los accesorios a mano hasta que estén ajustados, luego apriételos dos tercios de vuelta con una llave o alicates.



### PRECAUCIONES:

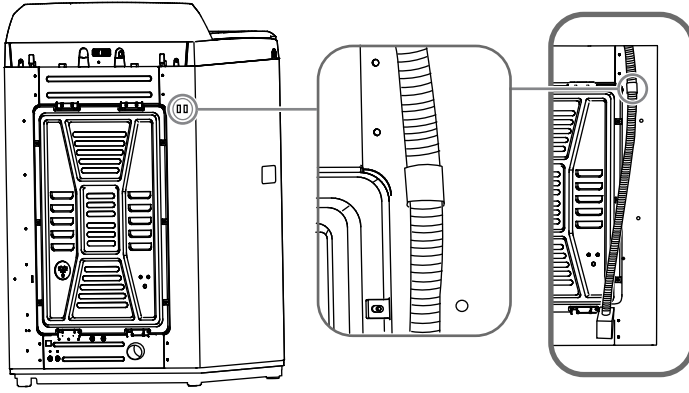
- No apriete demasiado los accesorios ni aplique cinta o sellador a los grifos o tomas de suministro de agua. Esto puede dañar los accesorios.
- Asegúrese de que las mangueras de suministro de agua no estén torcidas o dobladas. Una manguera doblada o torcida puede tener fugas y causar una descarga eléctrica debido a la fuga de agua. Para asegurar el uso correcto del agua, conecte los grifos de agua caliente y fría. Si alguno o ambos no están conectados, podría producirse un código de error.

- 6 Abra las llaves de agua caliente y fría y compruebe si hay fugas de agua en todas las conexiones de toma de agua y en las llaves.



# INSTRUCCIONES DE INSTALACIÓN

- 7 Fije la manguera de desagüe al armazón de la lavadora en los agujeros pretaladrados indicados con la abrazadera de manguera suministrada.

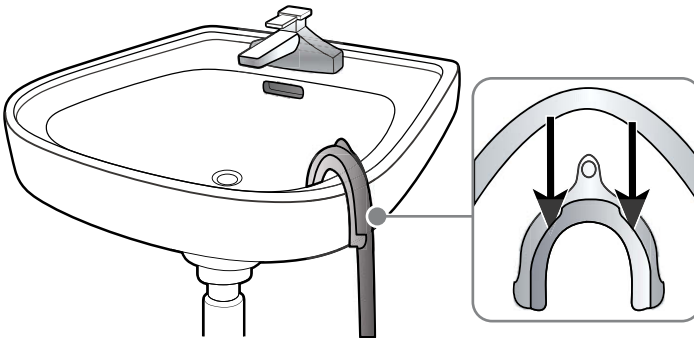


- 8 Coloque el otro extremo de la manguera de desagüe (el extremo suelto) de una de las siguientes maneras:

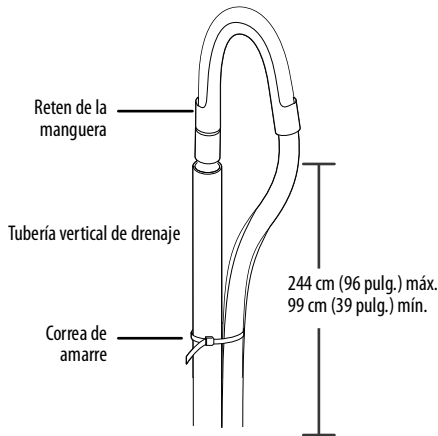
## ADVERTENCIA:

Asegúrese de que la conexión entre la manguera de desagüe y la pila de lavado, el tubo vertical o el tambor de la lavadora no sea hermética.

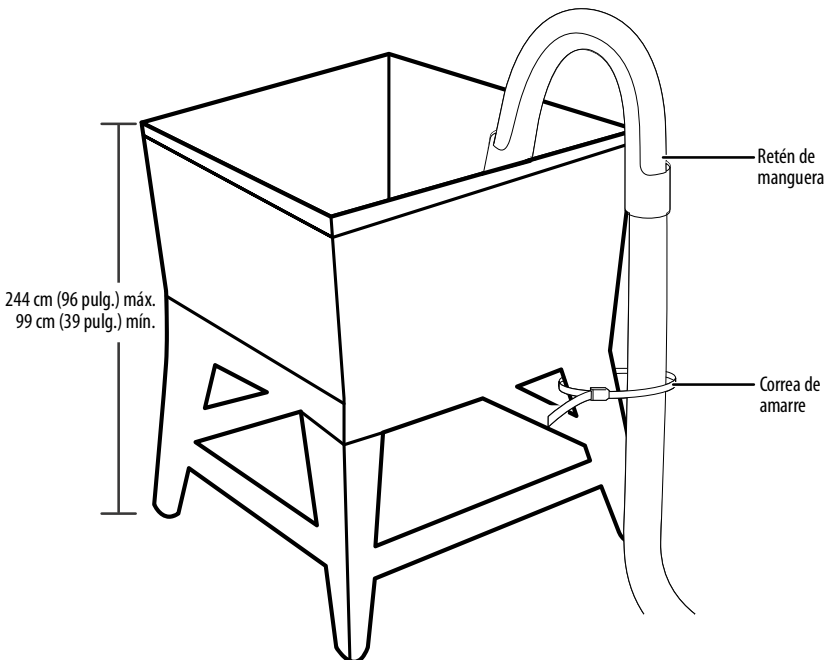
- **Sobre el borde de una pila de lavabo:** fije la guía a un lado de la pared de la pila con un soporte para manguera, péguela con cinta adhesiva o átela con un trozo de cuerda para evitar que la manguera de desagüe se mueva.



- **En un tubo vertical** - El tubo vertical no debe ser más corto que 99 cm (39 pulg.) y no más largo que 244 cm (96 pulg.).
- **Correa de sujeción** - La correa de sujeción mantiene la manguera de desagüe en su sitio para evitar que se desconecte.



- **En una tina de lavandería:** La tina de la lavandería no debe tener menos de 99 cm (39 pulg.) y no más alto que 244 cm (96 pulg.) máximo.



## Paso 4: Nivele su lavadora

### ADVERTENCIA:

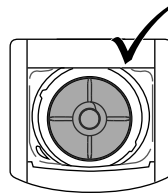
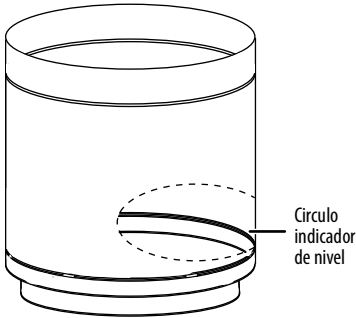
No use su lavadora sin haberla nivelado. Si su lavadora no está nivelada, podría:

- Vibrar excesivamente, lo que puede hacer que su lavadora funcione mal
- Hacer ruido excesivo
- Indica los códigos de error cuando su lavadora está funcionando

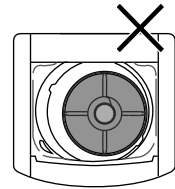
Extienda las patas de nivelación sólo tanto como sea necesario. Si las patas se extienden demasiado, su lavadora puede vibrar.

Determine si la lavadora está nivelada al verificar la posición del tambor o usando un nivel.

- 1 Deslice su lavadora en posición.
- 2 Abra la tapa de la lavadora y vierta agua en el tambor de la lavadora hasta que el nivel llegue al círculo de nivel. Si su lavadora está nivelada, el agua se sitúa al nivel del indicador de nivel en todas partes. Si su lavadora no está nivelada, el agua sólo toca parte del círculo de nivelación.



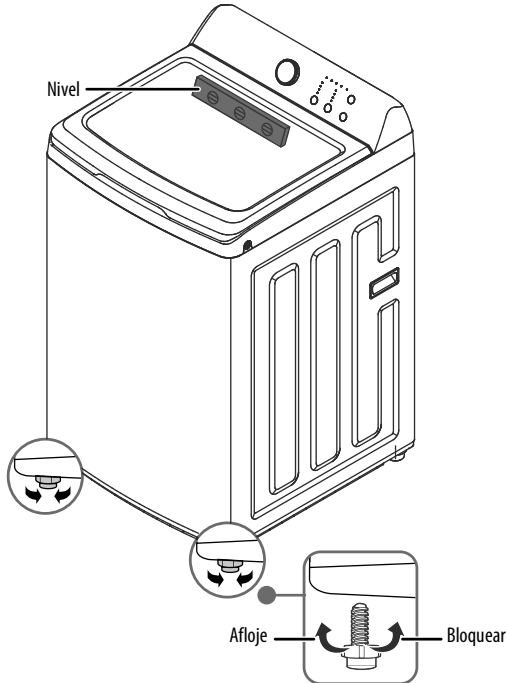
La lavadora está nivelada: el agua se sitúa al nivel del indicador de nivel en todas partes.



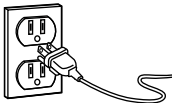
La lavadora no está nivelada: el agua no se sitúa al nivel del indicador de nivel en todas partes.

- 3 Si la lavadora no está nivelada, inclínela con cuidado lo suficiente para ajustar las dos patas niveladoras de la parte inferior de la parte delantera de la lavadora. Extienda las patas sólo tanto como sea necesario. Si las patas se extienden demasiado, su lavadora puede vibrar.

**Nota:** El hecho de que alguien incline la lavadora ayuda a quitar algo de peso de las patas niveladoras y hace que sean más fáciles de ajustar.



### Paso 5: Encienda la lavadora



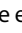
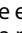
Enchufe el cable de alimentación en un tomacorriente de 3 espigas con conexión a tierra aprobado de 120 V 60 Hz., protegido por un fusible de 15 A o un disyuntor. Su lavadora se conecta a tierra a través de la tercera espiga del cable de alimentación.

# INSTRUCCIONES DE OPERACIÓN

---

## Paso 6: Ejecute un ciclo de prueba

Realice un ciclo de prueba para asegurarse de que su lavadora esté correctamente instalada.

- 1 Cargue unos 2.7 kg (6 lb.) de ropa en el tambor de la lavadora
- 2 Presione el botón  (encendido) para encender su lavadora.
- 3 Seleccione el selector de ciclo para seleccionar el ciclo **Rinse & Spin** (Enjuague & centrifugado).
- 4 Presione el botón  (iniciar/pausar) para iniciar el ciclo de prueba. Su lavadora no debe oscilar o vibrar excesivamente cuando el agua llena el tambor o al lavarse o girar. La lavadora debe drenar bien durante el ciclo de centrifugado.

### **PRECAUCIONES:**

- Si detecta algún salidero de agua mientras que la lavadora se llena o drena, compruebe las conexiones de agua. Refiérase a [Paso 2: Conecte las mangueras de agua](#) en la página 20 o [Paso 3: Conecte la manguera de desagüe](#) en la página 22.
- Si su lavadora se mueve o vibra excesivamente, nivélela de nuevo. Refiérase a [Paso 4: Nivele su lavadora](#) en la página 27.

## Lavado de una carga

### ADVERTENCIA:


Para reducir el riesgo de incendio, descarga eléctrica o lesiones a las personas, lea el INSTRUCCIONES IMPORTANTES DE SEGURIDAD en la página 3 antes de operar su lavadora.

### Paso 1: Selección de un detergente

Su lavadora está diseñada para usar detergentes de alta eficiencia (HE).

- Para obtener los mejores resultados de limpieza, utilice un detergente HE. Le recomendamos que no use un detergente común. Los detergentes HE contienen supresores que reducen o eliminan la espuma. Cuando se produce menos espuma, la carga se lava con más eficacia y se maximiza el lavado.
- La reducción de la cantidad de detergente puede reducir la calidad de la limpieza. Asegúrese de que:
  - Trate con antelación las manchas
  - Clasifique cuidadosamente por el color y el nivel de suciedad
  - Evite la sobrecarga

### Paso 2: Enciende su lavadora

- Presione el botón  (encendido) para encender su lavadora.

### CUIDADO:

Antes de cargar la ropa, asegúrese de retirar las monedas, llaves y otros objetos duros y cerrar las cremalleras. Estos artículos pueden dañar la ropa.

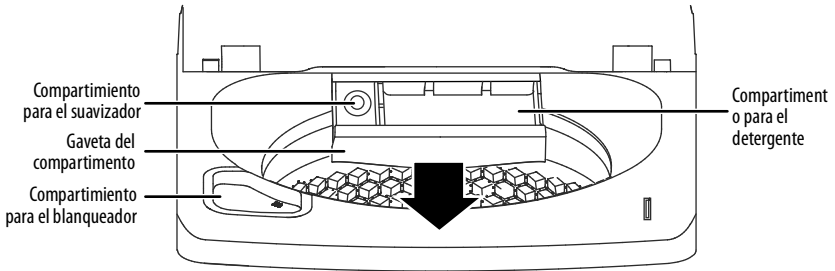
- 1 Clasifique la ropa por tipo de tela, nivel de suciedad, color y tamaño de la carga.
- 2 Llene el tambor con ropa seca y desplegada. Cargue el tambor de la lavadora no más de 3/4 de llenado.

### Notas:

- La sobrecarga puede reducir la eficacia del lavado, causar un exceso de desgaste y posiblemente, causar arrugas en la carga.
- Lave los artículos delicados tales como sujetadores, calcetería, y otra ropa interior en el ciclo de **Delicados** con los artículos ligeros similares.
- Cuando lave prendas grandes y voluminosas (como alfombras o almohadas) o algunas prendas más pequeñas (como juguetes de peluche o uno o dos suéteres) que no llenen completamente el tambor de la lavadora, añada algunas toallas para mejorar el rendimiento del centrifugado.
- Utilice siempre el ciclo **Voluminoso** para artículos voluminosos.
- Cuando lave cargas muy sucias, no sobrecargue la lavadora.

# INSTRUCCIONES DE OPERACIÓN

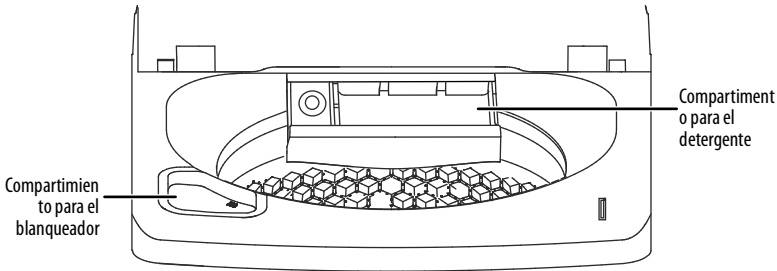
## Paso 3: Agregue detergente y aditivos a los compartimentos



**Nota:** Las imágenes que se muestran aquí son únicamente ilustrativas. El producto real puede ser diferente de la imagen mostrada.

### Detergentes

- 1 Vierta la cantidad recomendada de detergente directamente en el compartimiento del detergente antes de poner en marcha la lavadora.



- 2 Si usa blanqueador para prendas de color o blanqueador líquido, agréguelo al compartimento del blanqueador.

### Notas:

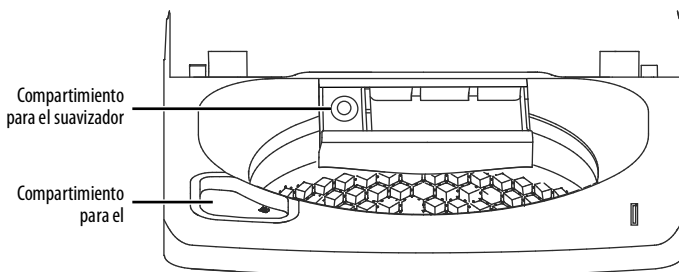
- Cuando se agrega blanqueador para prendas de color con detergente, ambos productos de lavandería deben estar en la misma forma (líquido).
- Si utiliza detergente en polvo, le recomendamos que lo añada en fondo del tambor de la lavadora o antes de agregar la carga de ropa o añádale en compartimento de detergente.

**Suavizante de telas**

- Vierta la cantidad recomendada de suavizante líquido en el compartimiento del suavizante. El dispensador libera automáticamente el suavizante de tela líquido en el momento correcto durante el ciclo de enjuague.

**PRECAUCIONES:**

- Utilice el compartimiento del suavizante SOLAMENTE para los suavizantes líquidos.
- No use Downy Ball® en su lavadora.
- Le recomendamos que no utilice un suavizante líquido que sea demasiado pegajoso porque puede que no se mezcle lo suficiente con el agua.

**Blanqueador de cloro (sólo líquido)**

- Vierta la cantidad recomendada de blanqueador en el compartimiento del blanqueador.
- No llene demasiado el compartimiento.

**PRECAUCIONES:**

- Evite salpicar o llenar excesivamente el compartimiento.
- Nunca vierta el blanqueador de cloro líquido sin diluir directamente en la carga o en el tambor. Hacerlo puede dañar los tejidos, debilitando las fibras o desprendiendo el color.

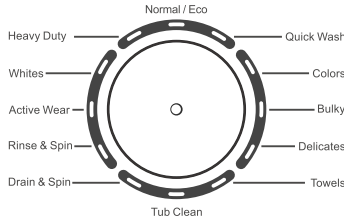
**Notas:** El dispensador de blanqueador no tiene una entrada de agua al dispensador de blanqueador, por lo que el blanqueador se carga directamente en el tambor de la lavadora cuando lo vierte.



# INSTRUCCIONES DE OPERACIÓN

## Paso 4: Seleccione el ciclo y las opciones apropiados para la carga

- 1 Gire el selector de ciclos para seleccionar un ciclo de lavado. Para obtener información sobre los ciclos de lavado, consulte [Opciones y ajustes de la lavadora](#) en la página 34.

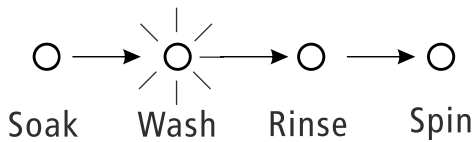


- 2 **Opcional:** Utilice los botones del panel de control (como **Water Level** (Nivel de agua)) para personalizar el ciclo de lavado. Para descripciones de las selecciones, refiérase a [Panel de control](#) en la página 13. Para obtener información sobre los botones disponibles para cada tipo de ciclo, consulte [Opciones y ajustes de la lavadora](#) en la página 34.

## Paso 5: Inicie su lavadora

- 1 Presione el botón (iniciar/pausar).

**Nota:** A medida que el ciclo de lavado pasa de una etapa a otra, la luz de la etapa actual parpadea y la luz de progreso (etapa) terminado se apaga. Las siguientes luces de etapa están siempre encendidas.



- 2 Si necesita hacer una pausa en el ciclo (por ejemplo, para añadir o quitar artículos o ajustar la carga), presione el botón (iniciar/pausar). Al escuchar un clic, abra la tapa. Su lavadora se detiene. Cuando esté listo para reanudar el lavado, cierre la tapa y vuelva a presionar el botón.

## Opciones y ajustes de la lavadora

Los opciones en negrita son los parámetros iniciales.

PROGRAMACIÓN	NIVEL DEL AGUA	TEMPERATURA DE LAVADO	ENJUAGUE ADICIONAL
<b>Normal/Eco</b>	<b>Auto</b> Bajo Media Alta	Caliente <b>Tibia</b> Fría Agua fría	S/N
<b>Active Wear</b> (Ropa deportiva)	<b>Auto</b> Bajo Media Alta	Caliente Tibia <b>Fría</b> Agua fría	S/N
<b>Whites</b> (Blancos)	<b>Auto</b> Bajo Media Alta	Caliente <b>Tibia</b> Fría Agua fría	S/N
<b>Heavy duty</b> (Carga pesada)	<b>Auto</b> Bajo Media Alta	Caliente <b>Tibia</b> Fría Agua fría	S/N
<b>Rinse &amp; Spin</b> (Enjuague y centrifugado)	<b>Auto</b> Bajo Media Alta	Agua fría	—
<b>Drenaje y centrifugado</b>	—	—	—
<b>Limpieza del tambor de la lavadora</b>	<b>Alta</b>	<b>Caliente</b>	—
<b>Quick Wash</b> (Lavado rápido)	<b>Media</b>	Caliente <b>Tibia</b> Fría Agua fría	S/N
<b>Colors</b> (Colores)	<b>Auto</b> Bajo Media Alta	Tibia Fría <b>Agua fría</b>	S/N
<b>Bulky</b> (Voluminoso)	<b>Auto</b> Bajo Media Alta	Caliente <b>Tibia</b> Fría Agua fría	S/N

PROGRAMACIÓN	NIVEL DEL AGUA	TEMPERATURA DE LAVADO	ENJUAGUE ADICIONAL
<b>Delicates</b> (Delicados)	<b>Media</b>	Caliente <b>Tibia</b> Fría Agua fría	S/N
<b>Towels</b> (Toallas)	Bajo Media <b>Alta</b>	Caliente <b>Tibia</b> Fría Agua fría	S/N

## Mantenimiento de su lavadora

### **ADVERTENCIA:**

Cierre los grifos del agua después del uso normal. Esto cierra el suministro de agua a su lavadora y evita la posibilidad de daños por salideros de agua. Deje la tapa abierta para que el interior de la lavadora se seque.

### **Limpeza del exterior**

- Utilice un paño suave para limpiar todo el detergente, blanqueador u otros derrames a medida que ocurren.

### **Limpeza del interior**

- Limpie el interior de su lavadora periódicamente para eliminar cualquier suciedad, suciedad, olor, moho o residuos bacterianos que puedan permanecer en su lavadora como resultado del lavado de ropa.
- El incumplimiento de estas instrucciones puede resultar en condiciones desagradables, incluyendo olores o manchas permanentes en la lavadora o en su ropa.
- Para eliminar los depósitos de agua dura, use un limpiador con la etiqueta "Apto para Lavadora."

### **Limpeza del panel de control**

- Limpie con un paño suave y húmedo. No use polvos abrasivos o almohadillas de limpieza.
- No rocíe los limpiadores directamente sobre el panel. El acabado del panel de control puede dañarse a causa de algunos productos removedores de suciedad y manchas de tratamiento previo al lavado. Aplique tales productos lejos de su lavadora y limpie cualquier derramamiento o rocío inmediatamente.

### **Limpeza del compartimiento de detergente, de blanqueador o de suavizante**



- Para quitar el residuo del producto de lavado, límpielo con un paño húmedo y seque con una toalla.
- Puede quitar los compartimientos de detergente y suavizante para limpiarlos. Sin embargo, el compartimiento de blanqueador no es desmontable, por lo que debe lavar el compartimiento mientras esté en su lavadora.

## Limpeza del tambor

El ciclo **Tub Clean** (Limpeza del tambor de la lavadora) es un ciclo de auto limpeza que elimina las causas de olores que pueden ocurrir dentro de su lavadora sin usar un agente de limpeza. Sugerimos limpiar el tambor de la lavadora aproximadamente una vez al mes.

### **CUIDADO:**

Nunca utilice el ciclo **Tub Clean** (Limpeza del tambor de la lavadora) cuando la ropa esté en su lavadora. Esto podría dañar la ropa o la lavadora.

- 1 Con el tambor vacío, agregue una taza de cloro al dispensador de blanqueador.
- 2 Presione el botón  (encendido).
- 3 Gire el selector a **Tub Clean** (Limpeza del tambor de la lavadora).
- 4 Presione el botón  (iniciar/pausar) .

### **ADVERTENCIA:**

Algunas piezas internas no están conectadas a tierra intencionadamente y pueden presentar un riesgo de descarga eléctrica sólo durante el mantenimiento. Personal de mantenimiento: No toque estas partes mientras el electrodoméstico está alimentado.

- Eléctrica
- Válvula
- Retractor
- Motor de la bomba.

## Almacenamiento de su lavadora

Puede dañar su lavadora si no retira agua de las mangueras y componentes internos antes de guardarla.

- 1 Selecciona el ciclo **Lavado rápido** y añada el blanqueador a su lavadora. Ejecute su lavadora a través del ciclo sin carga.
- 2 Cierre las llaves de agua y desconecte las mangueras de entrada.
- 3 Desconecte la lavadora del tomacorriente y deje la tapa de la lavadora abierta para que el aire circule dentro del tambor de la lavadora.
- 4 Levante la manguera de desagüe verticalmente para asegurarse de que toda el agua ha sido drenada.

### **ADVERTENCIA:**

Si su lavadora ha sido almacenada bajo temperaturas bajo cero, deje tiempo para que cualquier agua sobrante en su lavadora se descongele antes de usarla.

## Localización y corrección de fallas

### ADVERTENCIA:

No intente reparar su lavadora usted mismo.

PROBLEMA	SOLUCIÓN
La lavadora no arranca	<ul style="list-style-type: none"><li>• Asegúrese de que la lavadora esté enchufada.</li><li>• Asegúrese de que la tapa esté cerrada.</li><li>• Asegúrese de que los grifos de la fuente de agua estén abiertos.</li><li>• Asegúrese de presionar el botón ▷   (iniciar/pausar) para poner en marcha su lavadora.</li><li>• Antes de que su lavadora comience a llenarse, hace una serie de ruidos de chasquido para cerciorarse de que la tapa esté bloqueada y de hacer un drenaje rápido.</li><li>• Compruebe el fusible o reinicie el cortacircuitos.</li></ul>
No hay agua o no hay suficiente agua O El detergente o suavizante sigue en su compartimento una vez finalizado el ciclo de lavado	<ul style="list-style-type: none"><li>• Asegúrese de que ambos grifos estén completamente abiertos.</li><li>• Asegúrese de que la presión del agua esté en el rango listado en <a href="#">Requisitos del agua</a> en la página 19.</li><li>• Asegúrese de que las mangueras de entrada de agua no estén torcidas. Enderezar si es necesario.</li><li>• Desconecta las mangueras y limpie las rejillas de los filtros de las mangueras. Las rejillas pueden estar obstruidas.</li></ul>
La lavadora vibra o es demasiado ruidosa	<ul style="list-style-type: none"><li>• Asegúrese de que la lavadora esté colocada en una superficie nivelada. Si la superficie no está nivelada, ajusta las patas de la lavadora para nivelarla. Refiérase a <a href="#">Paso 4: Nivele su lavadora</a> en la página 27.</li><li>• Asegúrese de que su lavadora no esté tocando ningún otro objeto.</li><li>• Asegúrese de que la carga de la ropa esté equilibrada.</li><li>• Durante el proceso de centrifugado, si la ropa se apila a un lado del tambor, su lavadora puede detenerse debido al desequilibrio. Su lavadora se inicia hasta tres veces para resolver el problema automáticamente. Si su lavadora no puede resolver el problema, intente redistribuir manualmente la ropa dentro del tambor de la lavadora.</li></ul>

PROBLEMA	SOLUCIÓN
La lavadora se detiene	<ul style="list-style-type: none"> <li>• Asegúrese de que el tomacorriente sea un tomacorriente que funciona.</li> <li>• Cierre la tapa, luego presione el botón ▷   (iniciar/pausar) para encender su lavadora. Por su seguridad, su lavadora no gira a menos que la tapa esté cerrada.</li> <li>• Antes de que su lavadora comience a llenarse, hace una serie de ruidos de chasquido para cerciorarse de que la tapa esté bloqueada y de hacer un drenaje rápido.</li> <li>• A veces su lavadora puede hacer una pausa entre las etapas del ciclo. Espere a ver si su lavadora comienza de nuevo.</li> <li>• Desconecte las mangueras de entrada y limpie las rejillas de los filtros de las mangueras periódicamente. Las rejillas pueden estar obstruidas.</li> </ul>
La tapa está cerrada o no se abre	<ul style="list-style-type: none"> <li>• Presione el botón ▷   (iniciar/pausar) para pausar su lavadora. No puedes abrir la tapa si su lavadora está funcionando.</li> <li>• Después de detener la lavadora, la cerradura de la tapa puede tardar unos segundos en desbloquearse.</li> <li>• Si la tapa está bloqueada cuando la lavadora no está funcionando, presione el botón ⏻ (encendido) para encender su lavadora.</li> <li>• Si falla la alimentación mientras su lavadora está funcionando, cuando se restablece la alimentación, la tapa se desbloquea. Su lavadora espera tres minutos, luego ejecuta el resto del ciclo.</li> </ul>
La lavadora ni drena ni gira	<ul style="list-style-type: none"> <li>• Cierre la tapa, luego presione el botón ▷   (iniciar/pausar) para encender su lavadora. Por su seguridad, su lavadora no gira a menos que la tapa esté cerrada.</li> <li>• Asegúrese de que la manguera de drenaje no esté torcida. Enderezar según sea necesario.</li> <li>• Asegúrese de que la altura de la manguera de desagüe esté dentro de los límites especificados. Refiérase a <a href="#">Requisitos de drenaje</a> en la página 19.</li> <li>• Compruebe el fusible o reinicie el cortacircuitos.</li> <li>• Las tuberías de su sistema de alcantarillado pueden estar obstruidas. Póngase en contacto con un plomero o un profesional calificado de reparación.</li> </ul>
La temperatura del agua no es la correcta	<ul style="list-style-type: none"> <li>• Asegúrese de que haya seleccionado la temperatura correcta.</li> <li>• Asegúrese de que los grifos de la fuente de agua estén completamente abiertos.</li> <li>• Asegúrese de que las mangueras estén conectadas a las conexiones correctas del grifo y de la toma de agua de su lavadora, luego enjuague las líneas. Refiérase a <a href="#">Paso 2: Conecte las mangueras de agua</a> en la página 20.</li> <li>• Desconecte las mangueras y limpie las rejillas de los filtros de las mangueras. La manguera puede estar obstruida.</li> </ul>
La carga está demasiado húmeda al final del ciclo	<ul style="list-style-type: none"> <li>• Use un detergente de alta eficiencia para reducir el exceso de espuma. Refiérase a <a href="#">Paso 1: Selección de un detergente</a> en la página 30.</li> <li>• La carga puede ser demasiado pequeña. Cargas muy pequeñas (uno o dos elementos) pueden volverse desequilibradas y no girar completamente.</li> </ul>

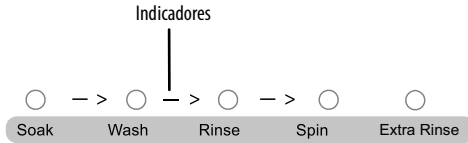
# INSTRUCCIONES DE MANTENIMIENTO

PROBLEMA	SOLUCIÓN
Fuga de agua	<ul style="list-style-type: none"><li>• Asegúrese de que todas las conexiones de la manguera estén apretadas. Refiérase a <a href="#">Paso 2: Conecte las mangueras de agua</a> en la página 20.</li><li>• y <a href="#">Paso 3: Conecte la manguera de desagüe</a> en la página 22.</li><li>• Asegúrese de que el extremo de la manguera de drenaje esté correctamente insertado y asegurado al sistema de drenaje. Refiérase a <a href="#">Paso 3: Conecte la manguera de desagüe</a> en la página 22.</li><li>• Evite la sobrecarga.</li><li>• Use un detergente de alta eficiencia para reducir el exceso de espuma. Refiérase a <a href="#">Paso 1: Selección de un detergente</a> en la página 30.</li><li>• Cierra los grifos y retire las conexiones de las mangueras. Asegúrese de que los filtros de goma y los sellos estén en el lugar correcto y no estén cortados.</li></ul>
La carga tiene demasiada espuma	<ul style="list-style-type: none"><li>• Use un detergente de alta eficiencia para reducir el exceso de espuma. Refiérase a <a href="#">Paso 1: Selección de un detergente</a> en la página 30.</li><li>• Si tiene agua "suave", reduzca la cantidad de detergente.</li><li>• Para cargas pequeñas o ligeramente sucias, reduzca la cantidad de detergente.</li></ul>
La lavadora tiene mal olor	<ul style="list-style-type: none"><li>• Ejecute periódicamente un ciclo <b>Tub Clean</b> para limpiar el tambor de la lavadora. Refiérase a <a href="#">Limpieza del tambor</a> en la página 36.</li><li>• Use un detergente de alta eficiencia para reducir el exceso de espuma. La espuma excesiva se acumula en los rincones y grietas y causa olor. Refiérase a <a href="#">Paso 1: Selección de un detergente</a> en la página 30.</li><li>• Seque el interior de la lavadora una vez finalizado el ciclo total.</li></ul>

**Descripción de los códigos de error**

Su lavadora tiene un sistema automático de control de errores para detectar y diagnosticar problemas en una etapa temprana.

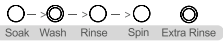


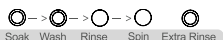


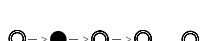
- Notas:**
- ○ = Apagado, ⊙ = Parpadeando, ● = Encendido
  - Mientras se produce un error, el LED de extra enjuague (Extra Rinse) parpadea y el LED de estado indica el código de error.
  - Cuando se produce un error, un pitido suena durante 5 segundos y repite una vez cada 15 minutos. Después de 24 horas, su lavadora se apaga automáticamente.



CÓDIGO DE ERROR	PANTALLA LED	CAUSA PROBABLE	SOLUCIONES
E1		Su lavadora tarda más de 30 minutos en llenarse con agua. Después de que el agua termine de entrar en su lavadora, el nivel de agua no ha cambiado en cinco minutos.	<ul style="list-style-type: none"> <li>• Asegúrese de que la tapa no esté abierta.</li> <li>• Asegúrese de que no haya salidero de agua. Refiérase a <u>No hay suficiente agua</u> en la página 37.</li> <li>• Contacte el servicio de atención al cliente de Insignia.</li> </ul>
E2		Su lavadora tarda más de 10 minutos en vaciarse.	<ul style="list-style-type: none"> <li>• Refiérase a <u>La lavadora ni dreña ni gira</u> en la página 38.</li> </ul>
E3		La tapa está abierta.	<ul style="list-style-type: none"> <li>• Cierre la tapa.</li> <li>• El cierre de la tapa o el PCB ha fallado. Contacte el servicio de atención al cliente de Insignia.</li> </ul>
		Su lavadora no está nivelada.	<ul style="list-style-type: none"> <li>• Nivele su lavadora. Refiérase a <u>Paso 4: Nivele su lavadora</u> en la página 27.</li> </ul>



# INSTRUCCIONES DE MANTENIMIENTO

CÓDIGO DE ERROR	PANTALLA LED	CAUSA PROBABLE	SOLUCIONES
E4		Su lavadora está fuera de balance más de tres veces en operación de giro.	<ul style="list-style-type: none"> <li>• Contacte el servicio de atención al cliente de Insignia.</li> </ul>
F2		La EEPROM falló.	<ul style="list-style-type: none"> <li>• Contacte el servicio de atención al cliente de Insignia.</li> </ul>
F5		Falló la detección de carga.	<ul style="list-style-type: none"> <li>• Contacte el servicio de atención al cliente de Insignia.</li> </ul>
F8		El sensor del nivel de agua ha fallado.	<ul style="list-style-type: none"> <li>• Contacte el servicio de atención al cliente de Insignia.</li> </ul>
FD		El bloqueo de la tapa falló.	<ul style="list-style-type: none"> <li>• Contacte el servicio de atención al cliente de Insignia.</li> </ul>
C9		El PCB falló	<ul style="list-style-type: none"> <li>• Contacte el servicio de atención al cliente de Insignia.</li> </ul>
E5		Falló el interruptor de impacto. El interruptor se presiona contra la parte exterior del tambor de la lavadora.	<ul style="list-style-type: none"> <li>• Nivele su lavadora.</li> <li>• Contacte el servicio de atención al cliente de Insignia.</li> </ul>

**Nota:** Para borrar el código de error E1, E2, E3, o E4, presione el botón ▷|| (iniciar/pausar).

## Especificaciones

Dimensiones (Alto x Ancho x Profundidad)	107.2 x 64 x 68.6 cm (42 1/4 x 25 1/4 x 27 pulg.)
Peso neto	49.5 kg (109.1 lb)
Potencia	120V/60Hz
Consumo de corriente	8A
Tipo de pulsador	Agitador
Grano de tambor	Cúbico
Motor	Inducción monofásica
Capacidad nominal (seguridad)	6.3 kg (13.9 lb)

# GARANTÍA LIMITADA DE UN AÑO

Best Buy, o su Socio autorizado de productos de la marca Insignia, le garantiza a usted, el comprador original de este nuevo producto de la marca Insignia ("Producto"), que éste se encontrará libre de defectos de material o de mano de obra en su fabricación original por un período de un (1) año a partir de la fecha de su compra del Producto o de la fecha de entrega (si es posterior a la fecha de compra) ("Período de garantía").

Para que esta garantía se aplique, su Producto debe (i) haberse comprado en los Estados Unidos o en Canadá desde una tienda de la marca Best Buy o en línea en los sitios web de [www.bestbuy.com](http://www.bestbuy.com) o [www.bestbuy.ca](http://www.bestbuy.ca) o del Socio autorizado de Best Buy y (ii) empaquetado o vendido con esta declaración de garantía.

El término de "Best Buy" como se utiliza en esta garantía se refiere a las tiendas de marca de Best Buy, [www.bestbuy.com](http://www.bestbuy.com), [www.bestbuy.ca](http://www.bestbuy.ca) y el Socio autorizado de Best Buy.

Debido a que Insignia no puede controlar la calidad de los productos vendidos por vendedores no autorizados, esta Garantía se aplica sólo a los Productos que fueron comprados en tiendas de Best Buy o un Socio autorizado de Insignia, a menos que la ley prohíba lo contrario. Insignia se reserva el derecho de rechazar reclamaciones de Productos comprados de vendedores no autorizados, incluyendo sitios web no autorizados.

EL REEMPLAZO O LA REPARACIÓN ESTIPULADOS BAJO ESTA GARANTÍA SON SU RECURSO EXCLUSIVO POR CUALQUIER VIOLACIÓN DE LA GARANTÍA. INSIGNIA NO SERÁ RESPONSABLE POR DAÑOS INCIDENTALES O CONSECUENTES DEBIDO AL INCUMPLIMIENTO DE CUALQUIER GARANTÍA EXPRESA O IMPLÍCITA RELACIONADA CON ESTE PRODUCTO, INCLUYENDO PERO SIN LIMITARSE A LA PÉRDIDA DE INFORMACIÓN, LA PÉRDIDA DE NEGOCIOS O DE GANANCIAS. INSIGNIA PRODUCTS NO HACE NINGUNA OTRA GARANTÍA EXPRESA CON RESPECTO A ESTE PRODUCTO. TODAS LAS GARANTÍAS EXPRESAS E IMPLÍCITAS DE ESTE PRODUCTO, INCLUYENDO, PERO SIN LIMITARSE A, CUALQUIER GARANTÍA IMPLÍCITA DE O CONDICIONES DE COMERCIALIZACIÓN O IDONEIDAD PARA UN FIN DETERMINADO, ESTÁN LIMITADAS EN DURACIÓN AL PERÍODO DE GARANTÍA ESTABLECIDO ANTERIORMENTE Y NINGUNA GARANTÍA, YA SEA EXPRESA O IMPLÍCITA, SE APLICARÁ DESPUÉS DEL PERÍODO DE GARANTÍA. ALGUNOS ESTADOS, PROVINCIAS Y JURISDICCIONES NO PERMITEN LIMITACIONES EN (i) LA DURACIÓN DE UNA GARANTÍA IMPLÍCITA, (ii) LA EXCLUSIÓN O LIMITACIÓN DE DAÑOS INCIDENTALES O CONSECUENCIALES, o (iii) LIMITACIÓN DE DAÑOS INCIDENTALES O CONSECUENCIALES, POR LO QUE LAS LIMITACIONES O EXCLUSIONES ANTERIORES PUEDEN NO SER APLICABLES EN SU CASO. ESTA GARANTÍA LE DA DERECHOS LEGALES ESPECÍFICOS, Y USTED PUEDE POSEER OTROS DERECHOS QUE VARIAN DE ESTADO A ESTADO, O DE PROVINCIA A PROVINCIA.

## ¿Cuánto dura la garantía?

El Período de garantía tiene una duración de 1 año (365 días) a partir de la fecha de compra del Producto o de la fecha de entrega (si es posterior a la fecha de compra). La fecha de compra se encuentra impresa en el recibo que recibió con el Producto. En caso de que el Socio autorizado deje de vender el producto de marca Insignia cubierto, esta garantía terminará para dicho producto y no habrá reparación ni sustitución del Producto.

## ¿Qué es lo que cubre esta garantía?

Durante el Período de garantía, si un centro de reparación autorizado de Insignia concluye que la fabricación original del material o la mano de obra del Producto se encuentran defectuosos, Insignia (cómo su opción exclusiva): (1) reparará el Producto con repuestos nuevos o reconstruidos; o (2) reemplazará el Producto sin costo alguno por un producto nuevo o reconstruido con características similares. Los Productos y repuestos reemplazados bajo esta garantía se volverán propiedad de Insignia y no se le regresarán a usted. Si se requiere la reparación de Productos o partes después de que se vence el Período de garantía, usted deberá pagar todos los costos de mano de obra y de repuestos. Esta garantía estará vigente tanto como usted sea el dueño de su producto Insignia durante el período de garantía. La cobertura de la garantía se anula si usted vende o transfiere el Producto.

## ¿Cómo se obtiene el servicio de garantía?

Si se compró el Producto en una tienda de Best Buy, o en un sitio Web de Best Buy ([www.bestbuy.com](http://www.bestbuy.com) o [www.bestbuy.ca](http://www.bestbuy.ca)), lleve su recibo original y el Producto a cualquier

---

tienda de Best Buy. Asegúrese de volver a colocar el producto en su empaque original o en un empaque que provea la misma protección que el original. Si adquirió su producto a través de un Socio autorizado, llame a Insignia al 1-877-467-4289.

Para obtener servicio de garantía, llame al 1-877-467-4289 en los Estados Unidos y Canadá. Los agentes de soporte técnico diagnosticarán y corregirán el problema por teléfono.

Si compro el producto a un Socio autorizado que no sea Best Buy, por favor llame al 1-888-BESTBUY en los Estados Unidos o 1-866-BESTBUY en Canadá. Se le pedirá que provea una prueba de compra y regrese su producto a Best Buy. Asegúrese de colocar el Producto en su empaque original o en un empaque que provea la misma protección que el original.

## ¿Dónde es válida la garantía?

Esta garantía sólo es válida en Estados Unidos y Canadá para el comprador original del producto a un distribuidor autorizado, en el país donde se realizó la compra original.

## ¿Qué es lo que no cubre la garantía?

Esta garantía no cubre:

- Pérdida/Deterioro de alimentos, bebidas y o medicamentos.
- Daños a otros productos causados por una subida de tensión u otro problema similar mientras están conectados al Producto.
- Capacitación o instrucción del cliente.
- Instalación.
- Ajustes de configuración.
- Daños cosméticos.
- Daños debidos al clima, relámpagos, causas de fuerza mayor, tales como sobretensiones.
- Danos accidentales.
- Uso inapropiado.
- Abuso.
- Negligencia.
- Uso o propósito comercial, incluyendo pero no limitado al uso en centros comerciales o lugares comunes de un condominio de varios pisos o un edificio de departamentos, o cualquier uso en un lugar que no sea una casa privada.
- Modificación de alguna parte del Producto, incluyendo la antena.
- Un panel de pantalla dañado por imágenes estáticas (sin movimiento) aplicadas durante periodos prolongados (burn-in).
- Daño debido al uso o mantenimiento inapropiado.
- Conexión a una fuente de voltaje o de alimentación incorrecta.
- Daños debidos al intento de reparación por parte de cualquier persona no autorizada por Insignia para reparar el Producto.
- Productos vendidos "tal cual" (en el estado en que se encuentran) o "con todas sus fallas".
- Consumibles, incluyendo pero no limitado a pilas (por ejemplo AA, AAA, C etc.).
- Productos en los cuales el número de serie asignado en la fábrica ha sido alterado o removido.
- Pérdida o robo de este producto o cualquier parte de sus componentes.
- Las pantallas con hasta tres (3) pixels defectuosos (puntos oscuros o incorrectamente iluminados) agrupados en una superficie más pequeña que la décima parte (1/10) del tamaño de la pantalla ni hasta cinco (5) pixels defectuosos en toda la superficie de la pantalla. (Las pantallas basadas en píxeles pueden contener un número limitado de píxeles que pueden no funcionar normalmente).
- Los defectos o daños causados cómo resultado de cualquier contacto, sin limitarse a líquidos, geles o pastas.

Comuníquese con Insignia:

1-877-467-4289

[www.insigniaproducts.com](http://www.insigniaproducts.com)

INSIGNIA es una marca comercial de Best Buy y sus compañías asociadas.

\* Distribuido por Best Buy Purchasing, LLC

7601 Penn Avenue South, Richfield, MN 55423 E.U.A.

©2025 Best Buy. Todos los derechos reservados.

INSIGNIA™

**[www.insigniaproducts.com](http://www.insigniaproducts.com)**  
1-877-467-4289 (EE.UU. y Canadá)

INSIGNIA es una marca comercial de Best Buy y sus compañías asociadas.  
Distribuido por Best Buy Purchasing, LLC  
7601 Penn Ave South, Richfield, MN 55423 U.S.A.  
©2025 Best Buy. Todos los derechos reservados.

V9 ESPAÑOL  
25-0448