



GE APPLIANCES

Opal Water Filter

IMPORTANT SAFETY INFORMATION

READ ALL INSTRUCTIONS BEFORE USING THE APPLIANCE

⚠ WARNING

To reduce the risk associated with ingestion of contaminants, do not use with water that is micro-biologically unsafe or of unknown quality. This indicates a hazardous situation which if not avoided could result in death or serious injury.

This filter is designed to provide fresh tasting ice and is tested by the manufacturing against ANSI/NSF Standard 42 for the reduction of Chlorine, Tastes and Odors.

For proper performance, this filter **MUST** be installed in accordance with these instructions.

Manufacturer assumes no responsibility or liability for damages arising out of misuse of this product.

NOTE: When performing a cleaning cycle, remove filter and replace the reservoir intake cap (see below).

NOTE: Do not run Opal without either the filter or reservoir intake cap installed. Failure to do so may void your Opal warranty.

Replacement

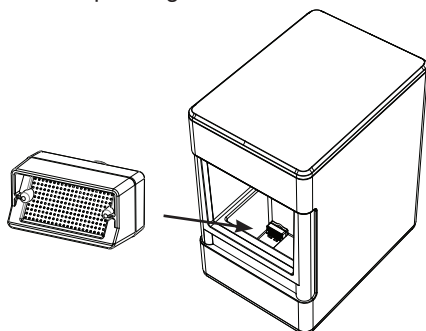
Replace filter every 3 months.

Depending on the model of your Opal ice maker, images and location of intake filter may slightly differ.

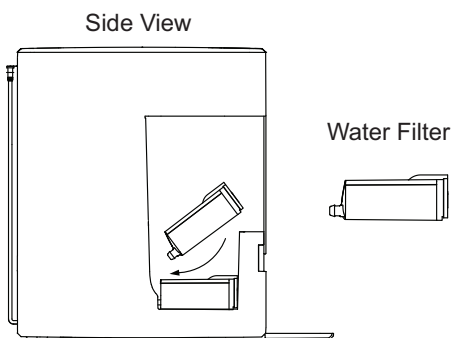
READ AND SAVE THESE INSTRUCTIONS

Installation

1. Remove the water reservoir's screened intake cap by lifting up. Location of intake filter will be located on the left or right hand side of the water reservoir depending on the model of ice maker.

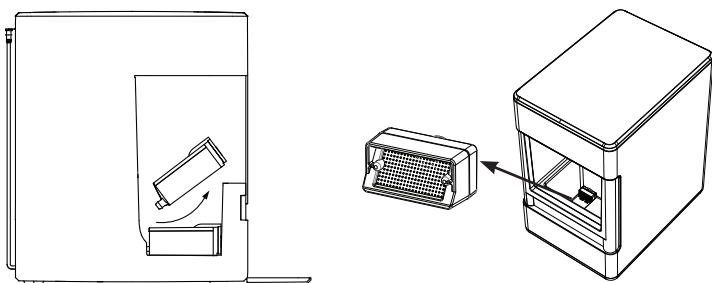


2. Insert the nozzle end of the filter into the opening and rotate down until you hear and feel a snap.



Filter Removal

The filter is easier to remove if you rotate it towards you by the fin on top. Install the new filter as shown above or return the reservoir intake cap as shown below.





GE APPLIANCES

Filtro de Agua de la Opal

INFORMACIÓN IMPORTANTE DE SEGURIDAD

LEA TODAS LAS INSTRUCCIONES ANTES
DE USAR ESTE ELECTRODOMÉSTICO

⚠️ WARNING

A fin de reducir riesgos asociados con la ingesta de contaminantes, no use agua que no sea segura a nivel microbiológico o de calidad desconocida. Esto indica una situación de riesgo que, si no se evita, podrá resultar en la muerte o en lesiones graves.

Este filtro fue diseñado para producir hielo de sabor fresco y fue controlado por el fabricante en base al Estándar 42 de ANSI/NSF para la reducción de Cloro, Gustos y Olores.

Para un mantenimiento adecuado, este filtro DEBERÁ ser instalado de acuerdo con estas instrucciones.

El fabricante no asume ninguna responsabilidad ni riesgo en relación a daños producidos por un uso inadecuado de este producto.

NOTA: Al realizar un ciclo de limpieza, retire el filtro y reemplace la tapa de entrada de la reserva (consulte a continuación).

NOTA: No haga funcionar la Opal sin que el filtro o la tapa de entrada de la reserva estén instalados. Si esto no se realiza, se anulará la garantía de su Opal.

Reemplazo

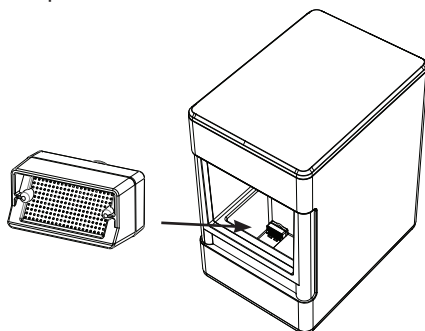
Reemplace el filtro cada 3 meses.

Dependiendo del modelo de su máquina de hielo Opal, las imágenes y la ubicación del filtro de admisión pueden diferir ligeramente.

LEA Y GUARDE ESTAS INSTRUCCIONES

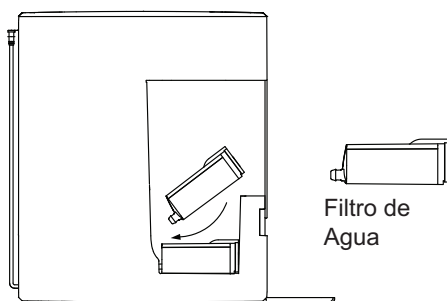
Instalación

1. Retire la tapa de entrada con malla de la reserva de agua levantando la misma hacia arriba. La ubicación del filtro de admisión se ubicará en el lado izquierdo o derecho del depósito de agua, según el modelo de la máquina de hielo.



2. Inserte el extremo con boquilla del filtro en la abertura y gire el mismo hacia abajo hasta que escuche y sienta que calza.

Vista Lateral



Retiro del Filtro

Es más fácil retirar el filtro si rota el mismo hacia usted desde la aleta en la parte superior. Instale el filtro nuevo como se muestra más arriba o vuelva a colocar la tapa de entrada de la reserva como se muestra a continuación.

