

INSIGNIA™

GUÍA DE INSTALACIÓN RÁPIDA

Antena HDTV para interiores

NS-ANT700HAV2

CONTENIDO DEL PAQUETE

- Antena
- Base para antena
- Adaptador de alimentación
- Conector de alimentación
- Pasadores de fijación (2)
- Cinta adhesiva de doble cara
- Guía de instalación rápida

Antes de usar su producto nuevo, lea este instructivo para evitar cualquier daño.

CARACTERÍSTICAS

- El alcance de 96.6 km (60 millas) * ofrece buena recepción en la mayoría de los lugares
 - El amplificador aumenta el rendimiento a la vez que minimiza el ruido y las interferencias para ofrecer una imagen de alta definición nítida
 - La función de 4K y 1080p ofrece videos nítidos y vibrantes**
 - El diseño de montaje en pared o independiente con base de mesa incluida permite opciones de colocación flexibles
 - Cable coaxial largo de 3.05 m (10 pies) integrado para facilitar el cableado
 - La compatibilidad VHF/UHF le ayuda a recibir una amplia variedad de canales
 - El diseño ultrafino tiene dos caras, una negra y otra blanca, para adaptarse a la decoración de su hogar
- * El alcance de los kilómetros o millas variará en función de una amplia variedad de factores medioambientales y geográficos.
** Se necesita un sintonizador ATSC 3.0 para contenidos 4K

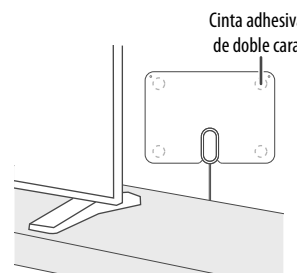
PREPARACIÓN Y USO DE SU ANTENA

- 1 Seleccione una ubicación para su antena. Refiérase a "Consejos para mejorar la recepción" para más información.

Notas:

- Esta antena es para los interiores. No la ubique afuera.
 - Al colocar su antena en el soporte o en una pared/ventana, puede orientar su antena en cualquier dirección.
- 2 Coloque la cinta adhesiva de doble cara en las cuatro esquinas de la antena y, a continuación, presione firmemente su antena contra la pared o la ventana para fijarla.

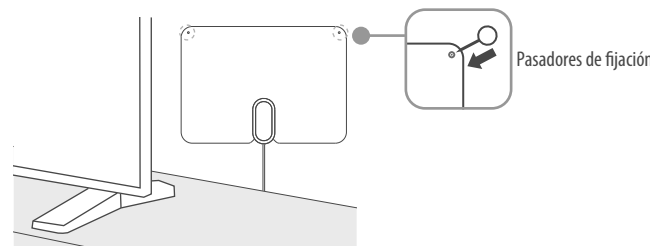
Nota: No asegure su antena con la cinta adhesiva de doble cara hasta que sea seguro que esté la ubicación correcta para recibir los canales que desea.



O

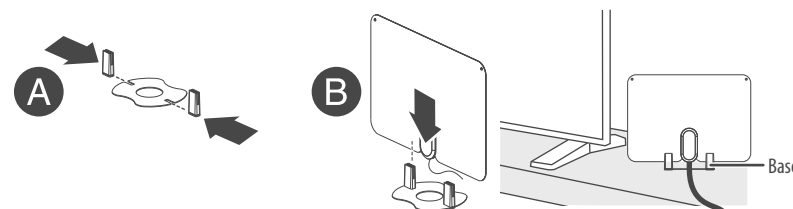
Use los dos pasadores de fijación (incluidos) para fijar la antena a la pared. Use un martillo y un clavo para crear dos pequeños agujeros para clavos, luego presione firmemente los pasadores de fijación a través de su antena y en los agujeros.

Nota: Los pasadores de fijación se sugieren para su uso en una pared de madera o cualquier otra pared más blanda.



O

Sujete el soporte a su antena al insertar las pestañas de plástico en la base de acero (A), luego empuje su antena en la base (B).

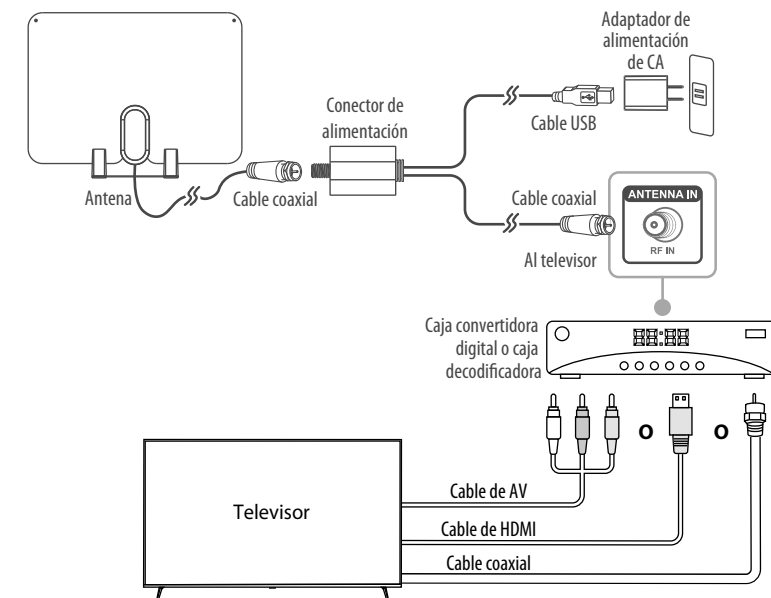


3

Conecte el cable coaxial de su antena a la toma coaxial del dispositivo de inserción de alimentación.

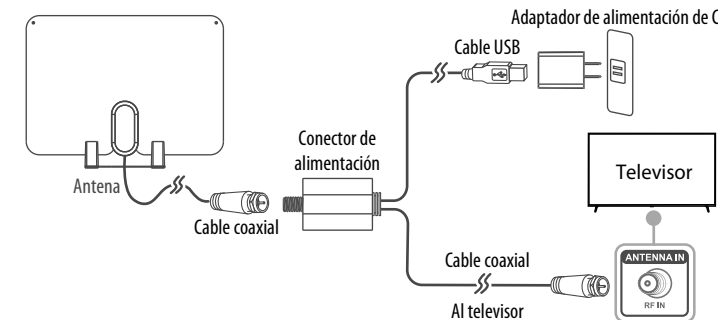
CONEXIÓN DE LA ANTENA A UN CONVERTIDOR DIGITAL O DECODIFICADOR

- 1 Conecte el cable coaxial de su antena al dispositivo de inserción de alimentación.
- 2 Conecte el cable coaxial del dispositivo de inserción de alimentación al decodificador digital.
- 3 Conecte el cable USB del dispositivo de inserción de alimentación al adaptador de alimentación de CA (incluido) y, a continuación, enchufe el adaptador de alimentación de CA a un tomacorriente.
- 4 Conecte un cable de video/audio (como un cable HDMI, coaxial o AV) desde el decodificador o el decodificador al televisor.



CONEXIÓN DIRECTA DE LA ANTENA AL TELEVISOR

- 1 Conecte el cable coaxial de su antena al dispositivo de inserción de alimentación.
 - 2 Conecte el cable coaxial del dispositivo de inserción de alimentación a la toma coaxial de la parte posterior de su televisor.
- Nota:** Si tiene un HDTV con un sintonizador de televisión digital (ATSC), puede conectar la antena directamente al HDTV. Televisores antiguos pueden requerir un sintonizador de televisión digital por separado o una caja convertidora digital.



- 3 Conecte el cable USB del dispositivo de inserción de alimentación al adaptador de alimentación de CA y, a continuación, enchufe el adaptador de alimentación de CA a un tomacorriente.
 - 4 Encienda su televisor y presione el botón de entrada (Input) o de fuente (Source) para seleccionar la entrada a la cual está conectada su antena.
 - 5 Abra el menú de configuración de su televisor y seleccione la opción "buscar" o "buscar canales". Su televisor busca automáticamente los canales disponibles en su área. Consulte la guía del usuario de su televisor para instrucciones detalladas.
- Nota:** Si no se reciben los canales que quiere, trate de mover su antena en otro lugar y ejecute la búsqueda de canales nuevamente.

CONSEJOS PARA MEJORAR LA RECEPCIÓN

- Instale su antena lo más alto posible para evitar posibles obstáculos entre su antena y la torre de transmisión.
- Si es posible, coloque la antena cerca de las ventanas.
- Aleje su antena de las fuentes de interferencia tales como aires acondicionados, secadoras de pelo y hornos de microondas.
- Haga una búsqueda de canales (a partir del menú de configuración de su televisor) cada vez que mueva su antena.
- Si es posible, posicione su antena hacia la torre de transmisión. Para determinar qué canales están disponibles en su área, visite <https://www.fcc.gov/media/engineering/dtvmaps>. Teclee su código postal para obtener ayuda con la ubicación de su antena.
- Pruebe su antena en múltiples ubicaciones para encontrar la señal la más fuerte.
- Haga una búsqueda de canales cada mes para asegurarse que reciba todos los canales posibles.
- Ciertos televisores tienen un indicador de fuerza de la señal que puede ayudarle con el posicionamiento de la antena. Refiérase al manual de su televisor para ver si su televisor tiene esta característica.
- Su antena funciona con cualquier televisor o dispositivo con un sintonizador ATSC. Consulte el manual de su dispositivo para comprobar la compatibilidad.

LOCALIZACIÓN Y CORRECCIÓN DE FALLAS

No puedo encontrar ningún canal.

- Asegúrese de seleccionar la entrada correcta en su televisor.
- Verifique que todas las conexiones estén bien hechas y seguras.
- Mueva su antena y vuelva a buscar por los canales disponibles en su televisor o caja decodificadora.
- Asegúrese de que esté conectado a un televisor o caja convertidora con un sintonizador ATSC. Si no tiene ninguno de los dos, tendrá que comprar una caja convertidora digital.

La calidad de imagen es buena en ciertos canales y deficiente o non existente en otros

- Mueva su antena y busque por los canales disponibles en su televisor o caja decodificadora.
- Aleje su antena de las fuentes de interferencia tales como aires acondicionados, secadoras de pelo y hornos de microondas.
- Su antena puede estar muy alejada de la antena de difusión para recibir una señal adecuada. La señal puede también estar afectada por obstrucciones entre la antena de difusión y su antena.
- Asegúrese de que la intensidad de la señal de su antena esté adecuada. Ciertos televisores tienen un indicador de fuerza de la señal. Refiérase al manual de su televisor para ver si su televisor tiene esta característica.

No sé qué tipo de recepción de televisión digital tengo en mi área.

- Para determinar qué canales están disponibles en su área, visite <https://www.fcc.gov/media/engineering/dtvmaps>. Teclee su código postal para obtener ayuda con la ubicación de su antena.

No todos los canales están disponibles después de hacer una búsqueda de canales.

- Ajuste su antena y busque por los canales disponibles en su televisor o caja decodificadora. Tengo más de un televisor en los cuales quiero ver televisión recibida por el aire.
- Asegúrese de que la intensidad de la señal de la antena esté adecuada. Ciertos televisores tienen un indicador de fuerza de la señal. Refiérase al manual de su televisor para ver si su televisor tiene esta característica.

Tengo más de un televisor en los cuales quiero ver televisión recibida por aire.

- Si la señal es suficientemente fuerte, se puede comprar un divisor coaxial para permitir que una antena le suministre canales a más de un televisor.
 -
- Necesitará comprar una antena para cada televisor en el cual le gustaría recibir televisión por aire.

No se puede recibir canales de cable o transmisión en continuo después de una búsqueda de canales.

- Su antena digital puede recibir canales locales que dependen de las estaciones transmisoras en su área.
- Pueda utilizar la antena junto con decodificadores de cable y dispositivos de streaming, pero no proporcionará todos los contenidos que ofrecen esos dispositivos.

ESPECIFICACIONES

- **Dimensiones (alto × ancho × prof.):** 29.8 × 21 × 1.3 cm (11.7 × 8.3 × 0.5 pulg.)
- **Alcance:** 96 km (60 millas)
Nota: El rango de milla puede variar dependiendo de una larga gama de factores ambientales y geográficos
- **Rango de frecuencia:**
 - **VHF:** 174 ~ 230 MHz
 - **UHF:** 470 ~ 608 MHz
- **Coaxial cable length:** 3.05 m (10 pies)
- **Impedancia:** 75 Ω

AVISOS LEGALES

Declaración de la FCC

1. Advertencia de la FCC - §15.21:

Cualquier cambio o modificación que no esté aprobada expresamente por la parte responsable por el cumplimiento puede anular la autoridad del usuario para operar el equipo.

2. Declaración de la FCC - §15.105(b):

Este equipo ha sido sometido a prueba y se ha determinado que satisface los límites establecidos para ser clasificado como dispositivo digital de Clase B, de acuerdo con la Parte 15 del reglamento FCC. Estos límites están diseñados para proporcionar una protección razonable contra interferencias dañinas en un ambiente residencial. Este equipo genera, usa y puede emitir energía de radiofrecuencia, y si no se instala y usa de acuerdo con las instrucciones, puede causar interferencias perjudiciales a las comunicaciones de radio. Sin embargo, no se garantiza que no ocurrirá interferencia en una instalación particular. Si este equipo causa interferencias perjudiciales en la recepción de radio o televisión, lo cual puede determinarse apagando y encendiendo el equipo, se recomienda al usuario que intente corregir las interferencias mediante una o varias de las siguientes medidas:

- Reoriente o reubique la antena receptora.
- Aumente la separación entre el equipo y el receptor.
- Conecte el equipo a un tomacorriente de un circuito distinto de aquél al que está conectado el receptor.
- Solicite consejo al distribuidor o a un técnico experto en radio y televisión para obtener ayuda.

GARANTÍA LIMITADA DE UN AÑO

Visite www.insigniaproducts.com para obtener más detalles.

COMUNÍQUESE CON INSIGNIA:

Para servicio al cliente favor llamar al 1-877-467-4289 (Estados Unidos y Canadá)

www.insigniaproducts.com

INSIGNIA es una marca comercial de Best Buy y sus compañías asociadas.
Distribuido por Best Buy Purchasing, LLC
7601 Penn Ave South, Richfield, MN 55423 U.S.A.
©2024 Best Buy. Todos los derechos reservados.