

GUÍA DE INSTALACIÓN RÁPIDA

Altavoces de computadora - Negro

NS-CSG2B6 / NS-CSG2B6-C

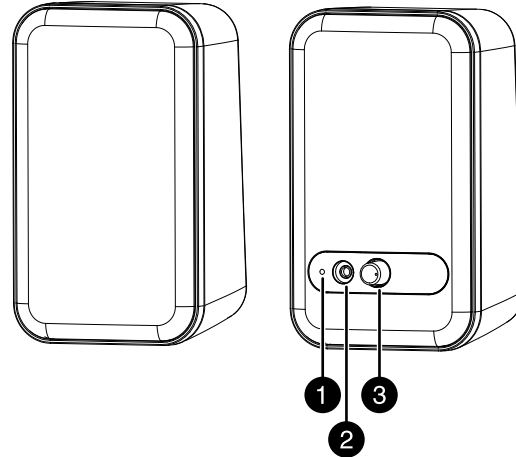
CONTENIDO DEL PAQUETE

- Altavoz estéreo (2)
- Adaptador hembra USB-A a macho USB-C
- Guía de instalación rápida

CARACTERÍSTICAS

- El sistema de 2.0 canales utiliza altavoces izquierdo y derecho para ofrecer una experiencia envolvente.
- Compatible con auriculares con conector de 3.5 mm (salida) y mini conector estéreo (entrada).

Vista frontal



1	Indicador LED	Se ilumina color verde cuando la unidad se encuentra encendida.
2	Toma de auriculares	Conecte auriculares a esta toma. Eso silenciará su sistema de altavoces automáticamente. El control de volumen se puede utilizar para subir o bajar el volumen de los auriculares.
3	Perilla de control de Encendido / Apagado / VOL +/-	Gire a la derecha para encender el sistema de altavoces y subir el volumen. Gire a la izquierda para bajar el volumen y apagar el sistema de altavoces.

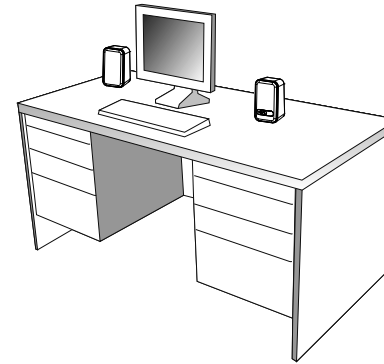
COMPATIBILIDAD

- Dispositivos con un puerto de salida de audio de 3.5 mm (como computadoras, laptops y tabletas)
- Auriculares con cable y conector de audio de 3.5 mm (para escuchar en privado)

CONFIGURACIÓN DE SU SISTEMA DE ALTAVOCES

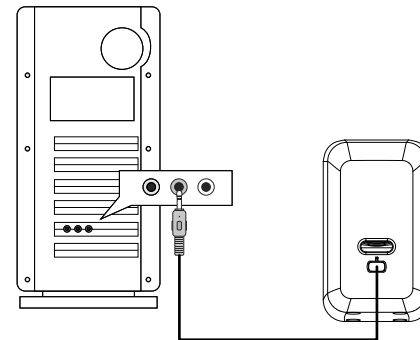
Ubicación de su sistema de altavoces

- Coloque los altavoces en lados opuestos del dispositivo al que se conectarán, lo más separados posible.



Conexión del sistema de altavoces a una computadora

- 1 Asegúrese de que su computadora y su sistema de altavoces estén apagados y desconectados.
- 2 Inserte el conector de audio del altavoz derecho en el puerto de salida de audio de la computadora.

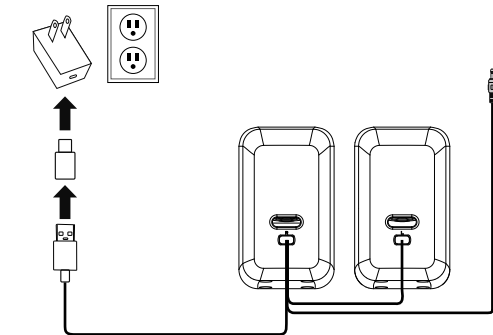


- 3 Conecte el cable USB-A del altavoz derecho a un puerto USB-A libre de la computadora.

Nota: Si la computadora no tiene un puerto USB-A libre, conecte el adaptador USB-A hembra a USB-C macho al cable USB-A y, a continuación, enchúfelo a un puerto USB-C libre de la computadora.

O

Para alimentar el sistema de altavoces mediante una toma de CA, conecte el adaptador USB-A hembra a USB-C macho al cable USB-A del altavoz derecho, enchufe el extremo USB-C a un adaptador de CA (no incluido) y, a continuación, enchufe el adaptador de CA a un tomacorriente de pared o a una barra de alimentación.

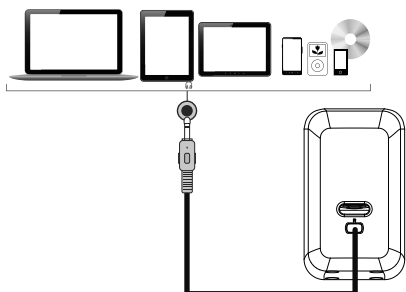


- 4 Enchufe y encienda su computadora, luego gire la perilla de control de encendido/apagado y volumen (**ON/OFF / VOL +/-**) a la derecha para encender el sistema de altavoces. El LED de estado se ilumina en verde cuando el sistema de altavoces está encendido.

Conexión del sistema de altavoces a un dispositivo de audio portátil

- 1 Asegúrese de que su dispositivo de audio portátil y el sistema de altavoces estén apagados y desconectados del tomacorriente.
- 2 Inserte el conector de audio del altavoz derecho en el puerto de salida de audio del dispositivo. **Nota:** Si su dispositivo no tiene un puerto de salida de audio de 3.5 mm, es posible que necesite un adaptador adicional (no incluido) para conectarlo.
- 3 Conecte el adaptador hembra USB-A a macho USB-C al cable USB-A del altavoz derecho y, a continuación, enchufe el extremo USB-C a un adaptador de corriente de CA (no incluido).
- 4 Enchufe el adaptador de corriente de CA a un tomacorriente de pared o a una barra de alimentación.

- 5 Encienda el dispositivo y, a continuación, gire la perilla de control de encendido/apagado y volumen (**ON/OFF / VOL +/-**) a la derecha para encender el sistema de altavoces. El LED de estado se ilumina en verde cuando el sistema de altavoces está encendido.



Conexión de auriculares al sistema de altavoces

- 1 Conecte su dispositivo de audio deseado al sistema de altavoces. Consulte “Conexión del sistema de altavoces a una computadora” o “Conexión del sistema de altavoces a un dispositivo de audio portátil” para obtener instrucciones.
- 2 Conecte sus auriculares a la toma de auriculares del altavoz derecho. Asegúrate de que el conector de audio esté completamente insertado.

ESPECIFICACIONES

- **Entrada:** 5 V CC, 1 A
Nota: Utilice un adaptador de corriente de 12 W (5 V, 2.4 A) para obtener el mejor rendimiento.
- **Longitud del cable del altavoz:** 1 m (3.28 pies)

LOCALIZACIÓN Y CORRECCIÓN DE FALLAS

Mi sistema de altavoces no se enciende.

- Gire la perilla de control de encendido/apagado y volumen (**ON/OFF / VOL +/-**) a la derecha para encender el sistema de altavoces. El LED de estado se ilumina en verde cuando el sistema de altavoces está encendido.
- Asegúrese de que el adaptador de corriente de CA (no incluido) está conectado a un tomacorriente que funcione.
- Revise el tomacorriente para asegurarse de que esté suministrando corriente.

Mi sistema de altavoces no produce sonido.

- Gire la perilla de control de encendido/apagado y volumen (**ON/OFF / VOL +/-**) a la derecha para encender el sistema de altavoces. El LED de estado se ilumina en verde cuando el sistema de altavoces está encendido.
- Asegúrese de que el adaptador de corriente de CA (no incluido) está conectado a un tomacorriente que funcione.
- Revise el tomacorriente para asegurarse de que esté suministrando corriente.
- Asegúrese de que los altavoces estén conectados correctamente. Para obtener más información, consulte “CONFIGURACIÓN DEL SISTEMA DE ALTAVOCES”.
- Asegúrese de que el sonido no esté silenciado y que el volumen no esté demasiado bajo en el dispositivo de audio conectado.
- Trate de conectar sus altavoces a otro equipo de audio. Si el sistema de altavoces produce sonido, el problema está en el dispositivo original.

El sonido está distorsionado.

- Ajuste el control de volumen principal aproximadamente a un cuarto o la mitad del nivel máximo.
- Ajuste la configuración de volumen en el dispositivo de audio conectado.
- Trate de alejar los altavoces de otros dispositivos eléctricos.
- Desconecte y vuelva a conectar el conector de audio del dispositivo de audio.
- Si está utilizando auriculares, desconecte y vuelva a conectar el conector de audio de la toma de auriculares del altavoz.

El sonido solo sale por un altavoz.

- Si sus altavoces están conectados a una computadora, ajuste los niveles de audio de la computadora para balancear el sonido saliendo de los altavoces.
- Desconecte y vuelva a conectar el conector de audio del dispositivo de audio.

Mis altavoces emiten un zumbido/ruido estático.

- Asegúrese de que todos los cables estén completamente insertados y no tengan daños.
- Asegúrese de que todos los cables no estén torcidos, doblados ni aplastados.
- Trate de alejar los altavoces de otros dispositivos eléctricos.

INFORMACIÓN IMPORTANTE DE SEGURIDAD

Lea todas las instrucciones antes del uso.

Conserve estas instrucciones.

- 1 No utilice este aparato cerca del agua.
- 2 Limpie únicamente con un paño seco.
- 3 No bloquee ninguna abertura de ventilación. Instale la unidad de acuerdo con las instrucciones del fabricante.
- 4 No instale la unidad cerca de fuentes de calor tales como radiadores, estufas u otros aparatos (por ejemplo, amplificadores) que produzcan calor.
- 5 No anule el propósito de seguridad del enchufe polarizado o con conexión a tierra. Un enchufe polarizado tiene dos clavijas planas, una más ancha que la otra. Un enchufe del tipo de conexión a tierra tiene dos espigas y una tercera clavija de tierra. La clavija plana o tercera clavija se proporciona para su seguridad. Si el enchufe proporcionado no entra en el tomacorriente, consulte con un electricista para reemplazar el tomacorriente obsoleto.
- 6 Evite caminar sobre el cable de alimentación o que éste sea aplastado especialmente en los enchufes, los receptáculos y el punto donde éste sale del aparato.
- 7 Se deben utilizar únicamente los aditamentos y accesorios especificados por el fabricante.
- 8 Desconecte este aparato durante tormentas eléctricas o cuando no se utilice por un periodo de tiempo extendido.
- 9 Se recomienda que el servicio sea prestado por personal calificado.

AVISOS LEGALES

FCC Parte 15

Este dispositivo cumple con la Parte 15 de las normas de la FCC. La operación de este producto está sujeta a las dos condiciones siguientes: (1) este dispositivo no puede causar interferencia dañina, y (2) este dispositivo debe aceptar cualquier interferencia recibida incluyendo interferencias que puedan causar una operación no deseada.

Este equipo ha sido sometido a prueba y se ha determinado que satisface los límites establecidos para ser clasificado como dispositivo digital de Clase B, de acuerdo con la Parte 15 del reglamento FCC. Estos límites están diseñados para proporcionar una protección razonable contra interferencias dañinas en un ambiente residencial. Este equipo genera, usa y puede emitir energía de radiofrecuencia, y si no se instala y usa de acuerdo con las instrucciones, puede causar interferencias perjudiciales a las comunicaciones de radio. Sin embargo, no hay garantía de que no se produzcan interferencias en una instalación concreta. Si este equipo causa interferencias perjudiciales en la recepción de radio o televisión, lo cual puede determinarse apagando y encendiendo el equipo, se recomienda al usuario que intente corregir la interferencia mediante una o más de las siguientes medidas:

- Cambie la orientación o la ubicación de la antena receptora.
- Aumente la distancia entre el dispositivo y el receptor.
- Conecte el dispositivo a un tomacorriente de un circuito distinto de aquel al que está conectado el receptor.
- Se recomienda consultar al distribuidor o a un técnico experto en radio/TV para obtener ayuda.

Advertencia de la FCC

Cualquier cambio o modificación que no esté aprobado expresamente por la parte responsable por el cumplimiento con el reglamento de FCC puede anular la autoridad del usuario para operar este equipo.

Declaración del ICES-003 de Canadá

Este aparato digital de Clase B cumple con la norma ICES-003 canadiense.

GARANTÍA LIMITADA DE UN AÑO

Visite www.insigniaproducts.com para obtener más detalles.

COMUNÍQUESE CON INSIGNIA:

Para el servicio al cliente llame al:
1-877-467-4289 (EE.UU. y Canadá)
www.insigniaproducts.com

INSIGNIA es una marca comercial de Best Buy y sus compañías asociadas.

BEST BUY Distribuido por Best Buy Purchasing, LLC
7601 Penn Ave South, Richfield, MN 55423 U.S.A.
©2025 Best Buy. Todos los derechos reservados.