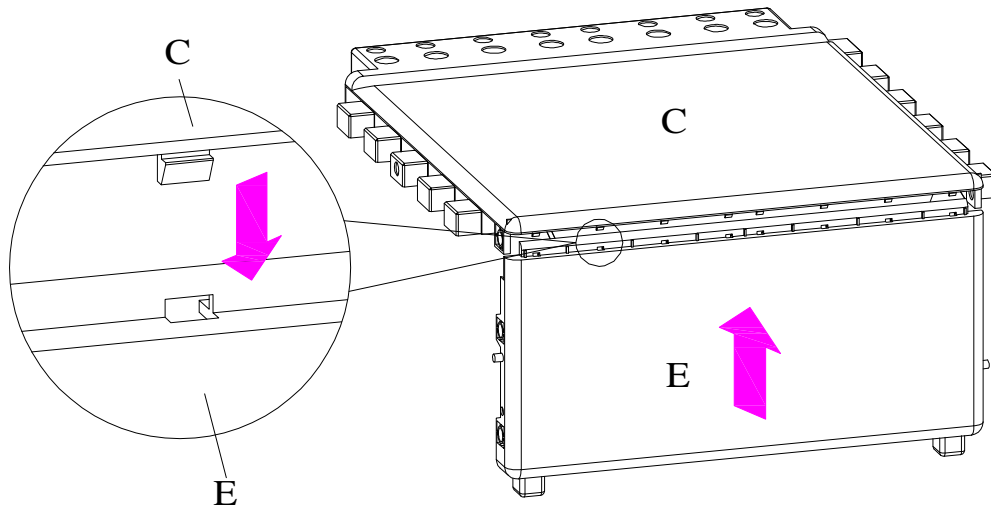
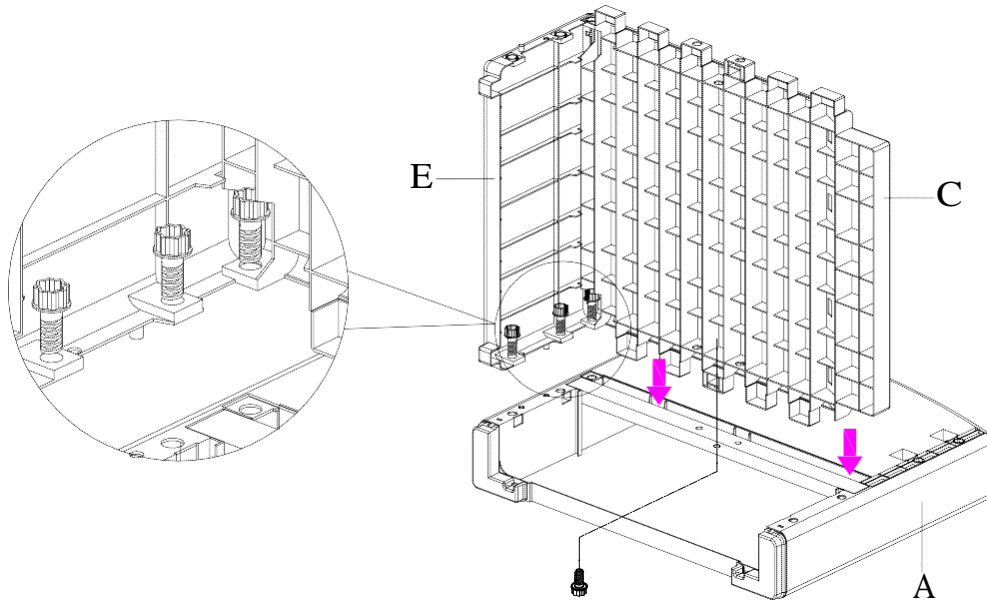


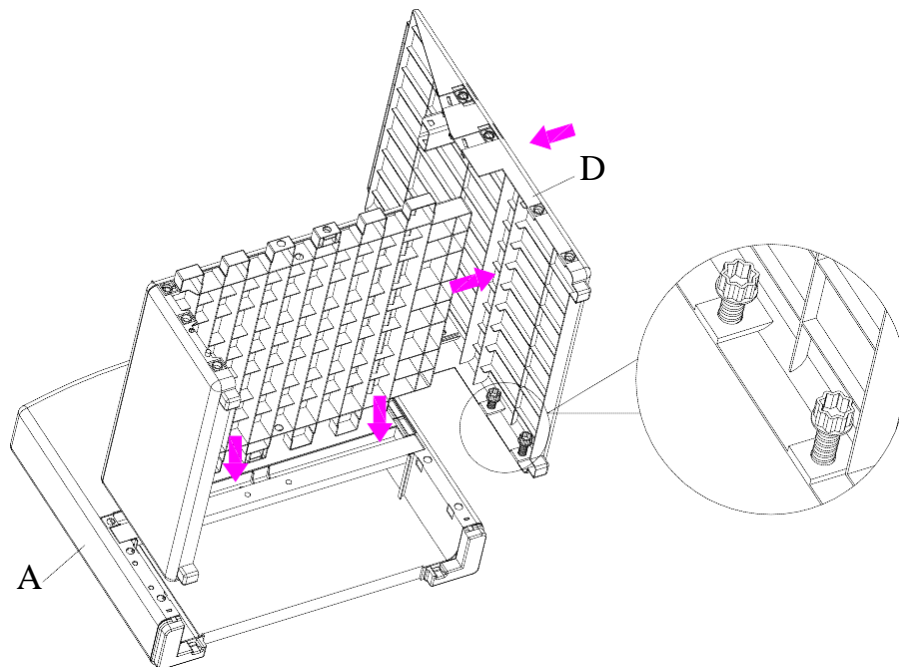
Step 1.



Step 2.



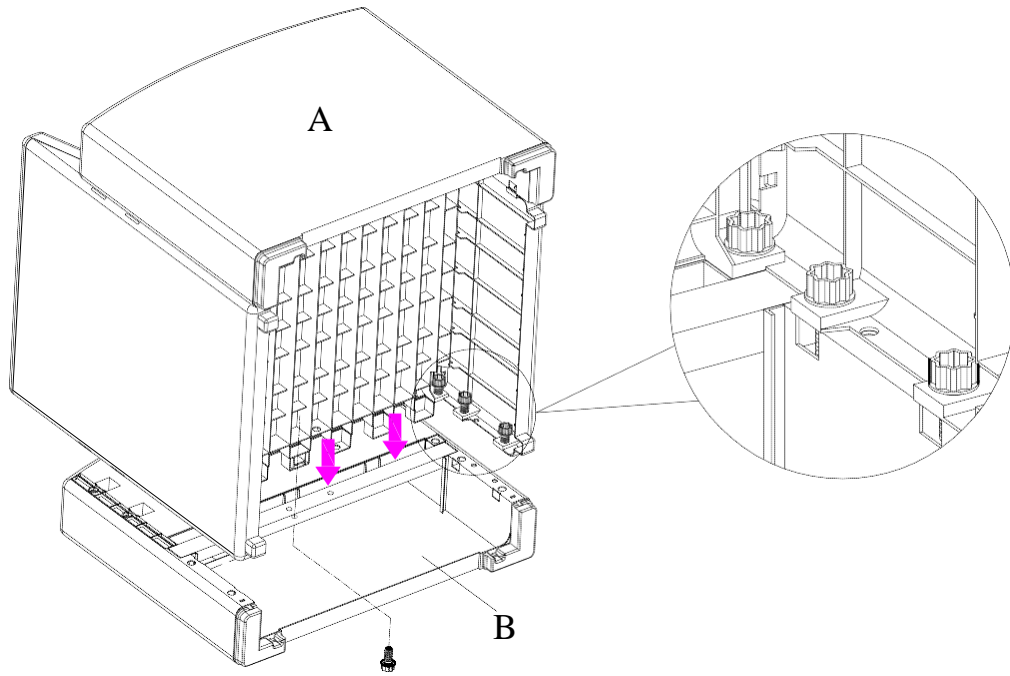
Step 3.



Step 4.



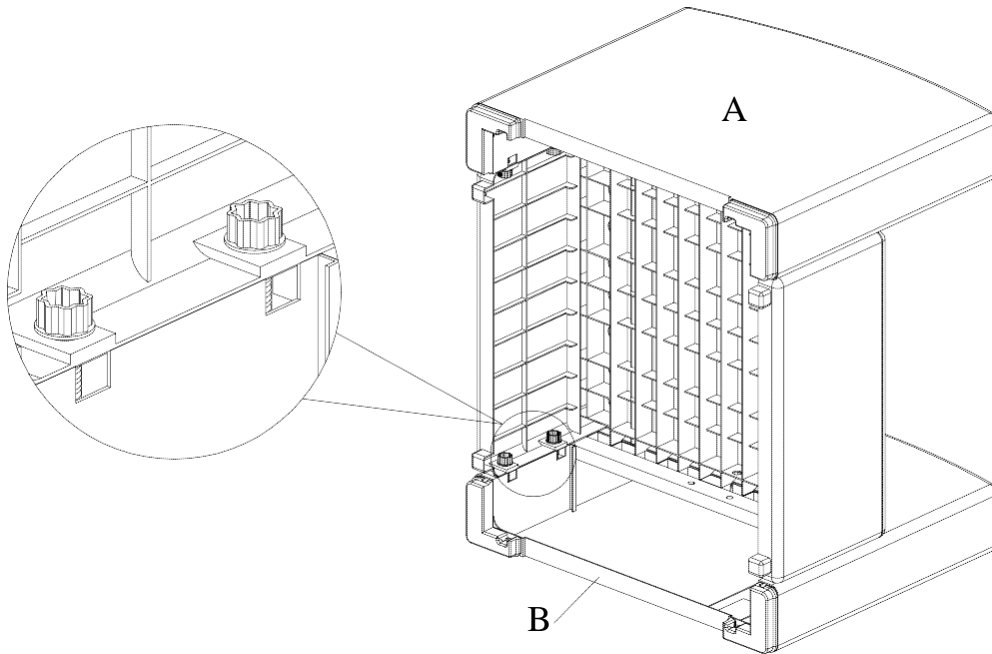
I=4PCS



Step 5.



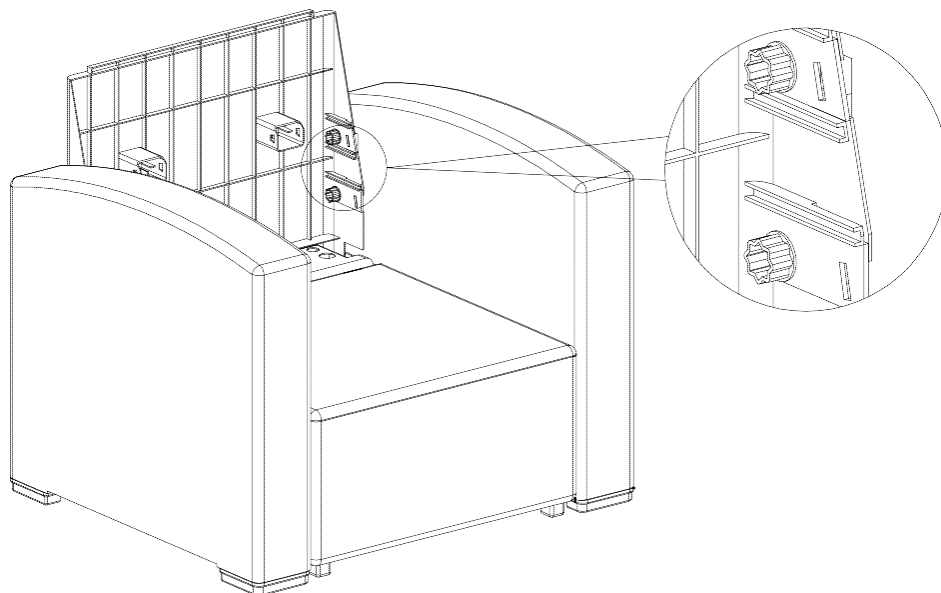
I=2PCS



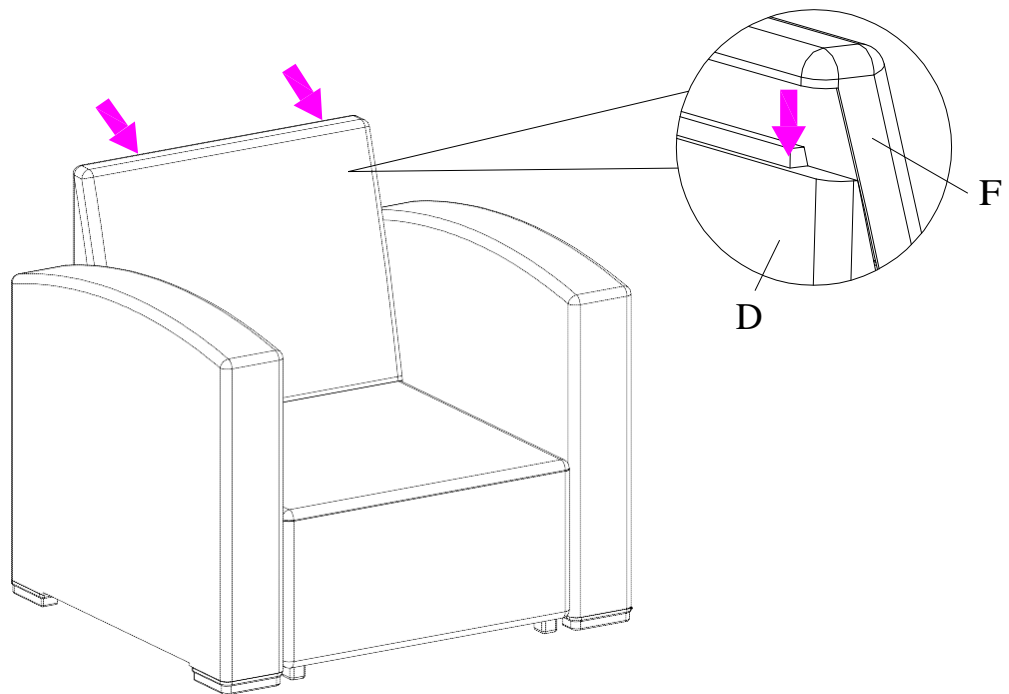
Step 6.



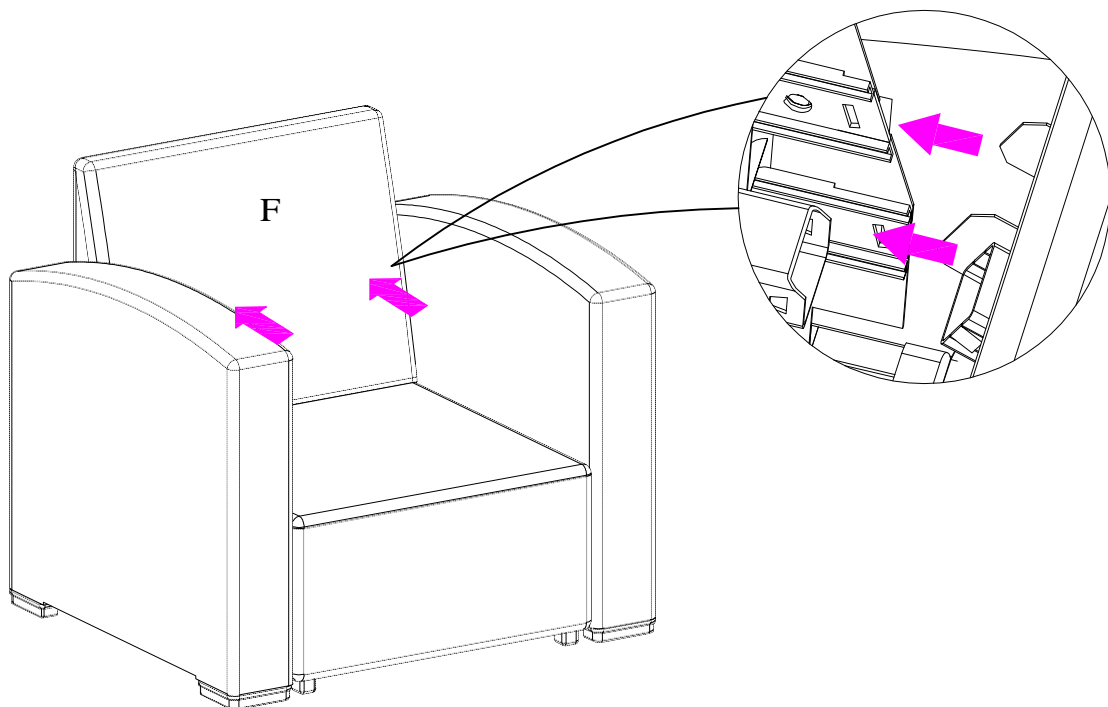
I=4PCS



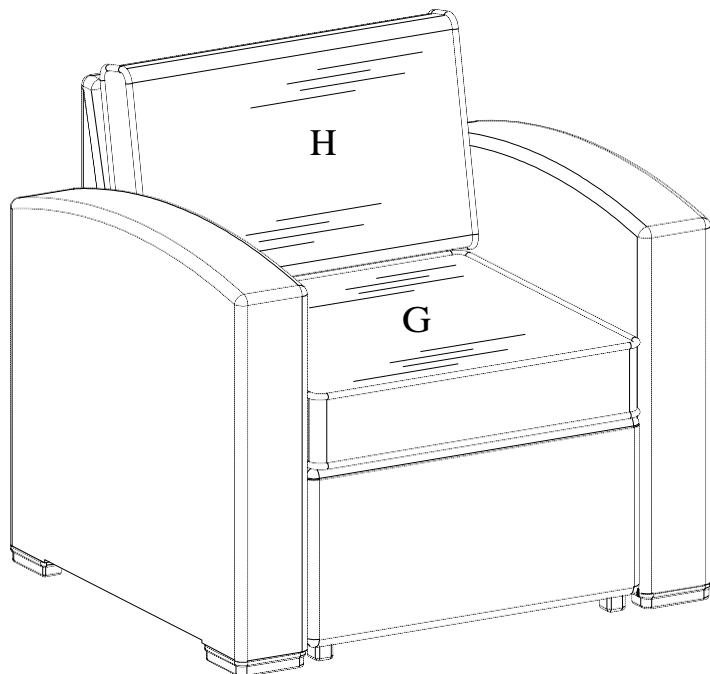
Step 7.

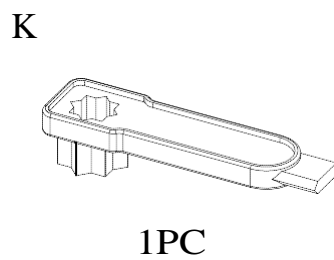
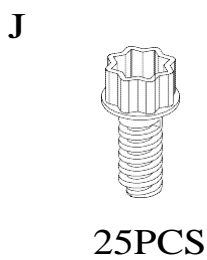
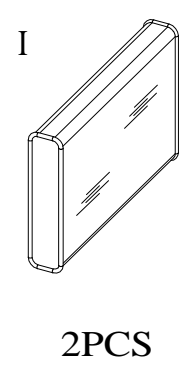
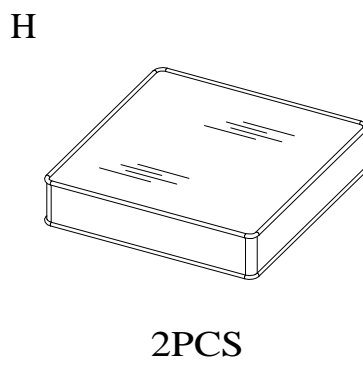
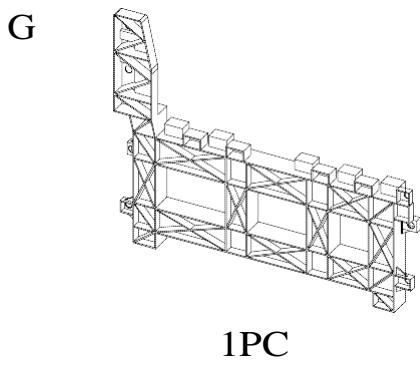
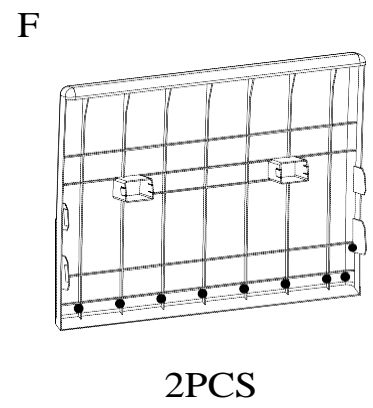
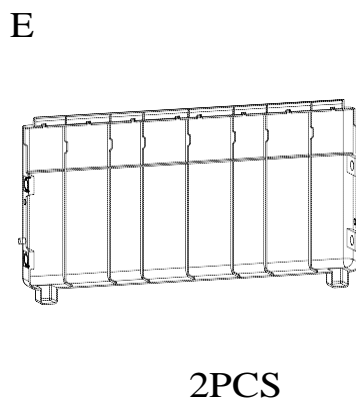
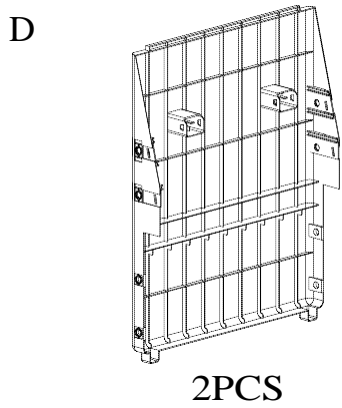
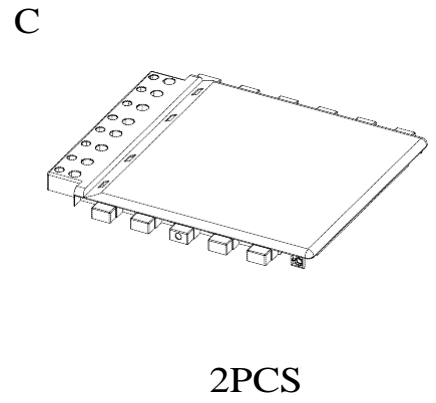
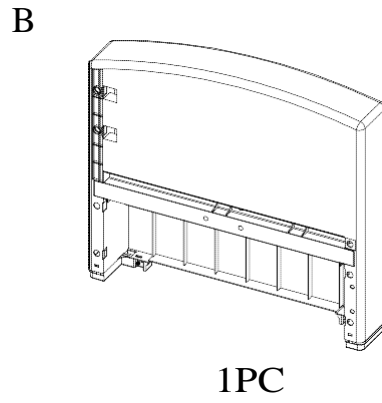
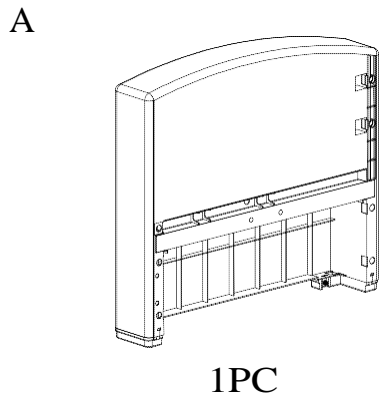
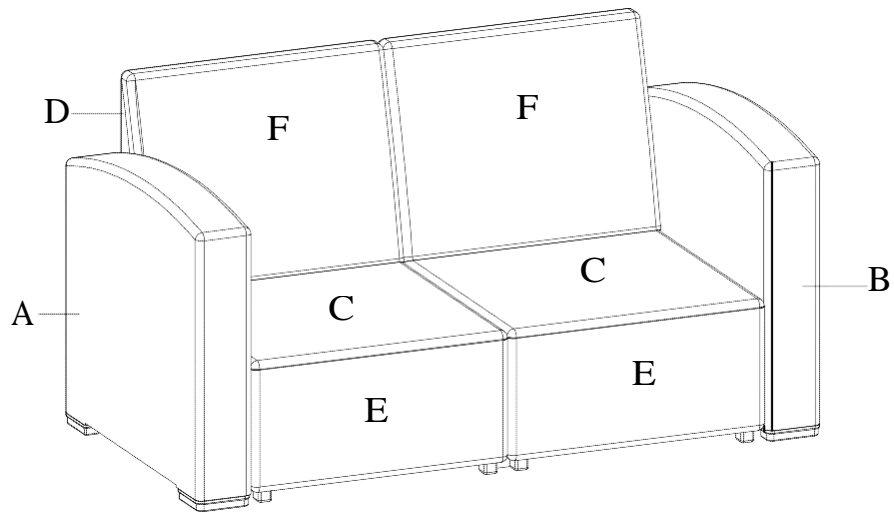


Step 8.



Step 9.

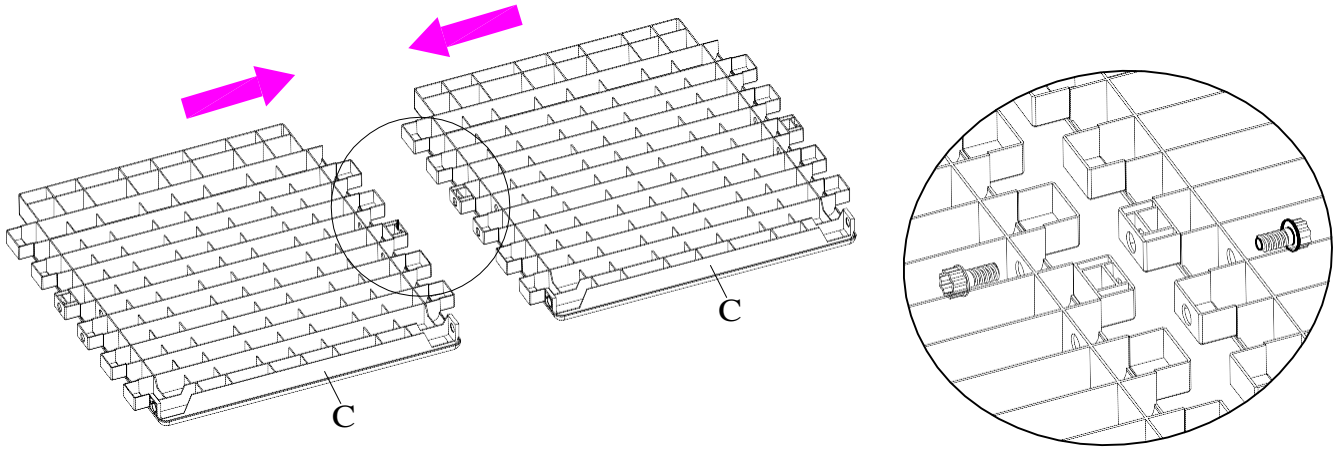




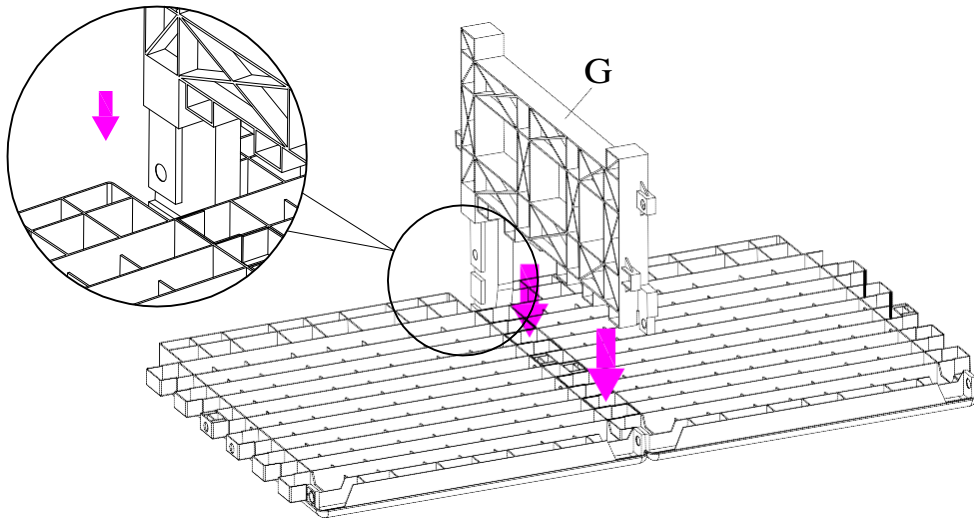
Step 1.



J=2PCS



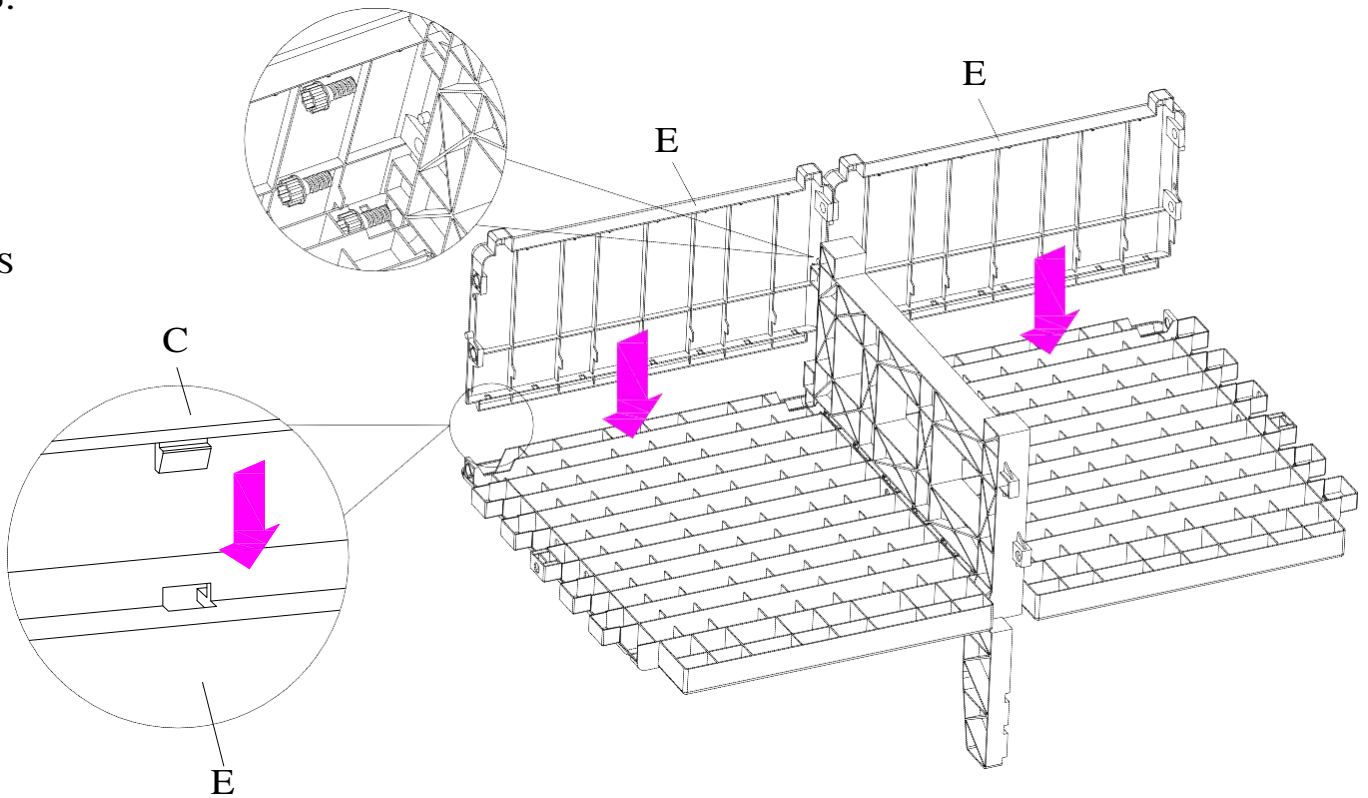
Step 2.



Step 3.



J=3PCS

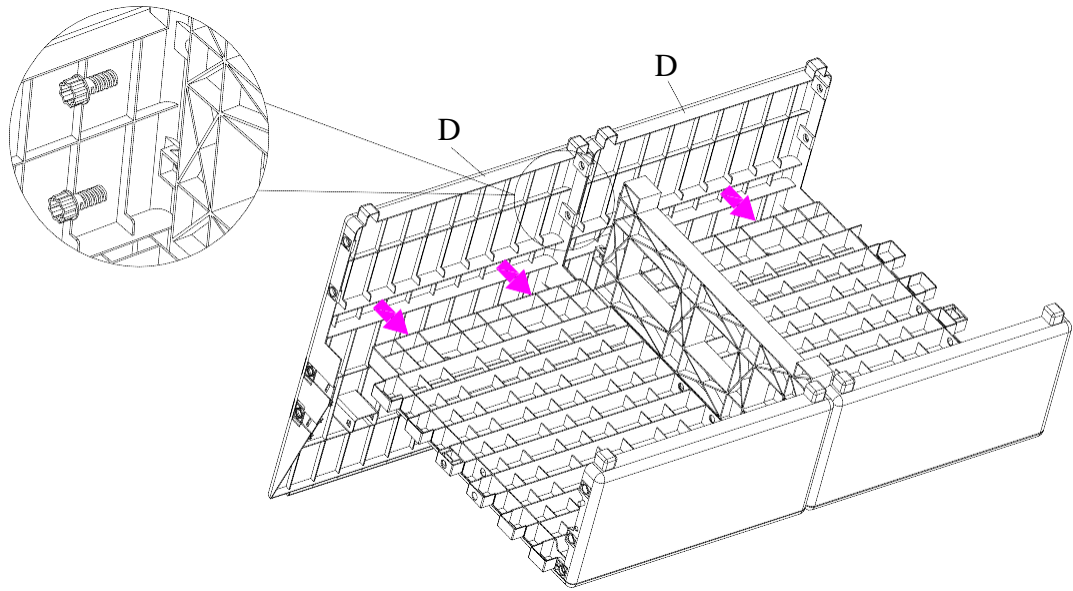




Step 4.



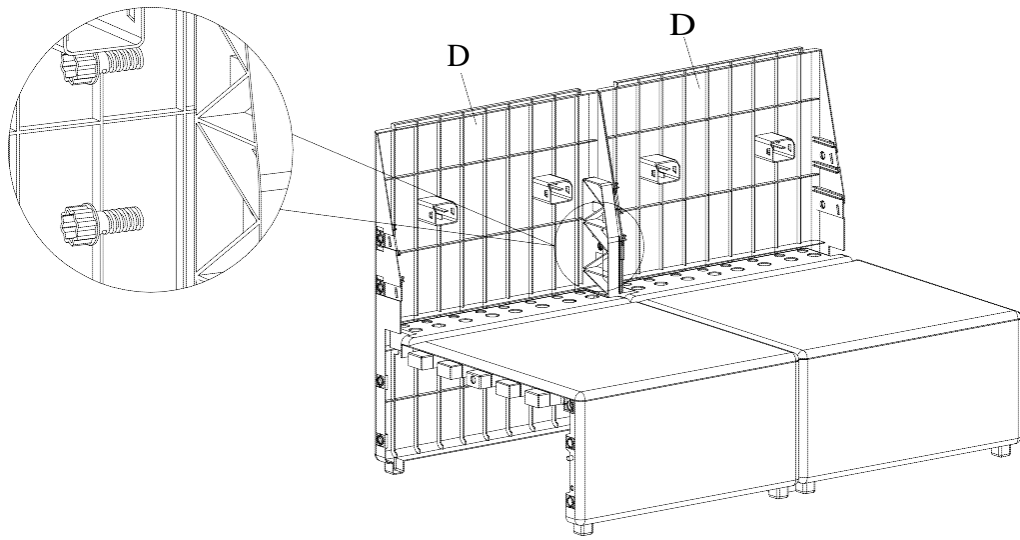
J=2PCS



Step 5.



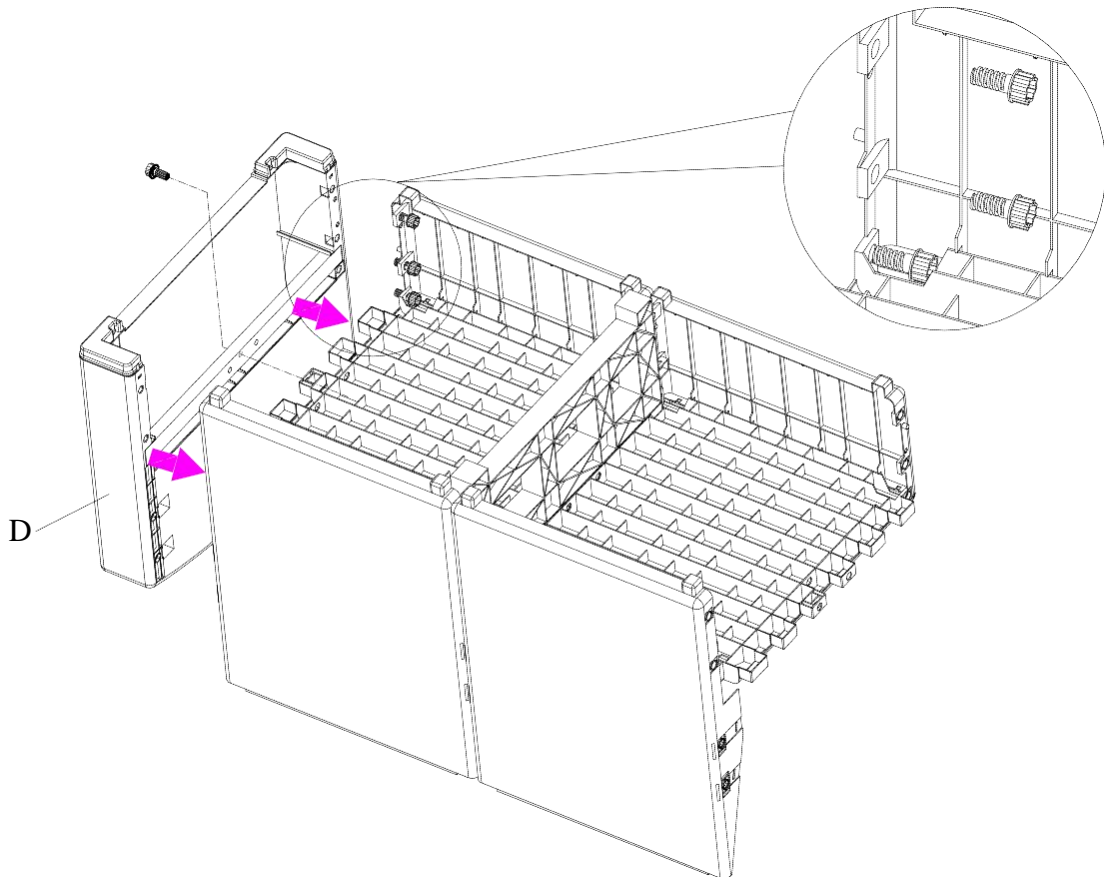
J=2PCS



Step 6.



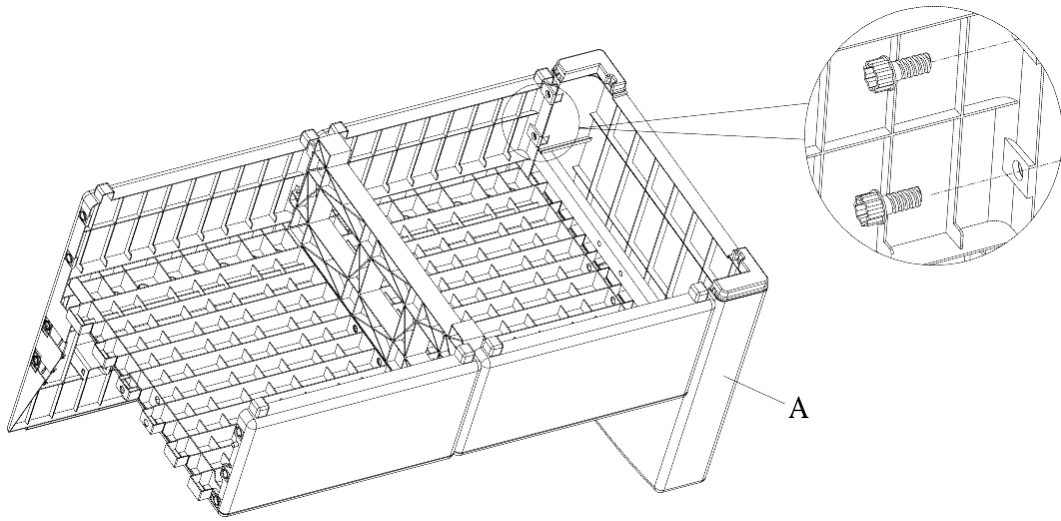
J=4PCS



Step 7.



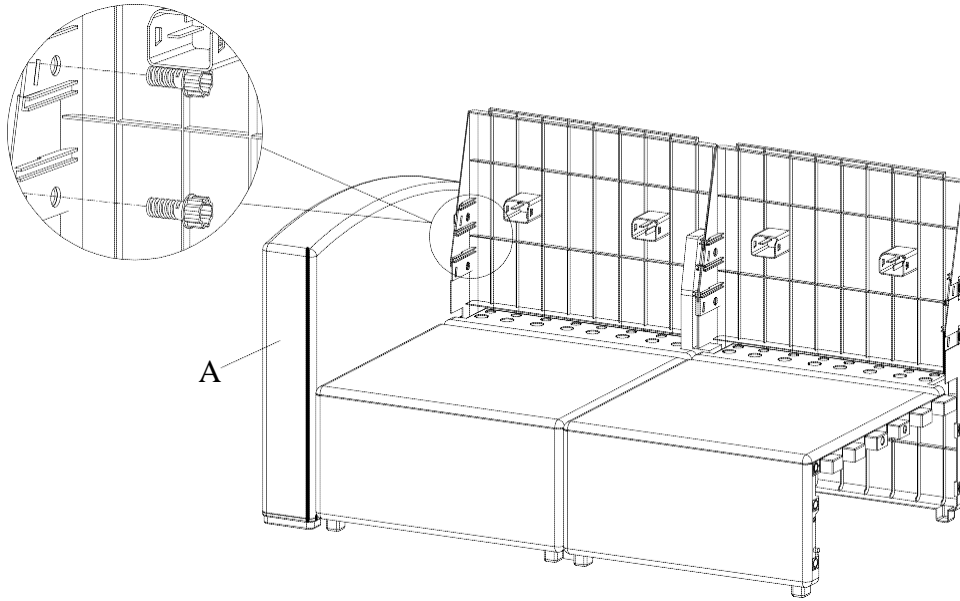
J=2PCS



Step 8.



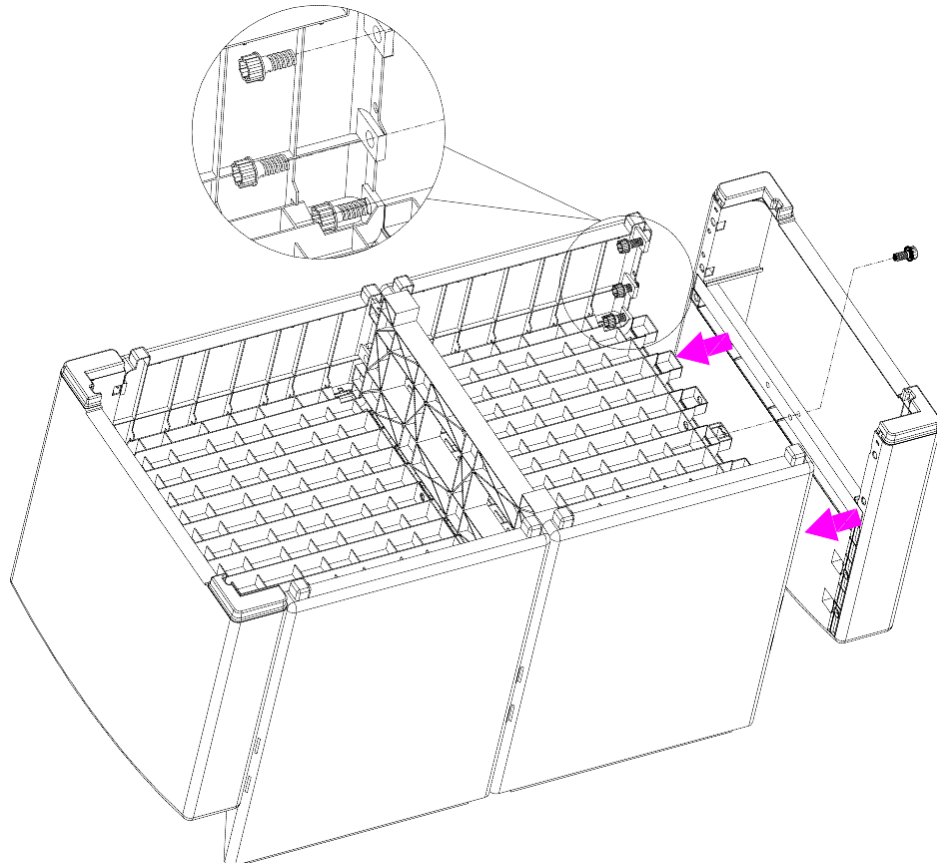
J=2PCS



Step 9.



J=4PCS



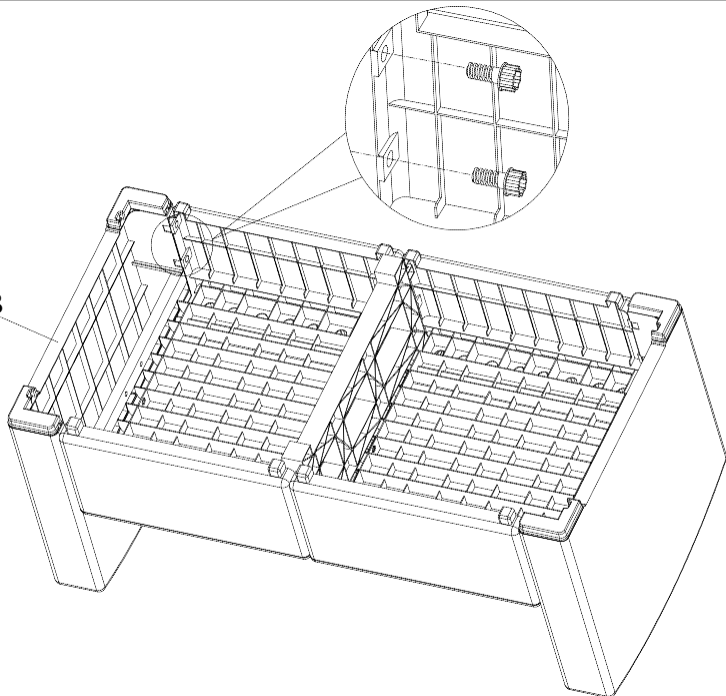


Step 10.



J=2PCS

B

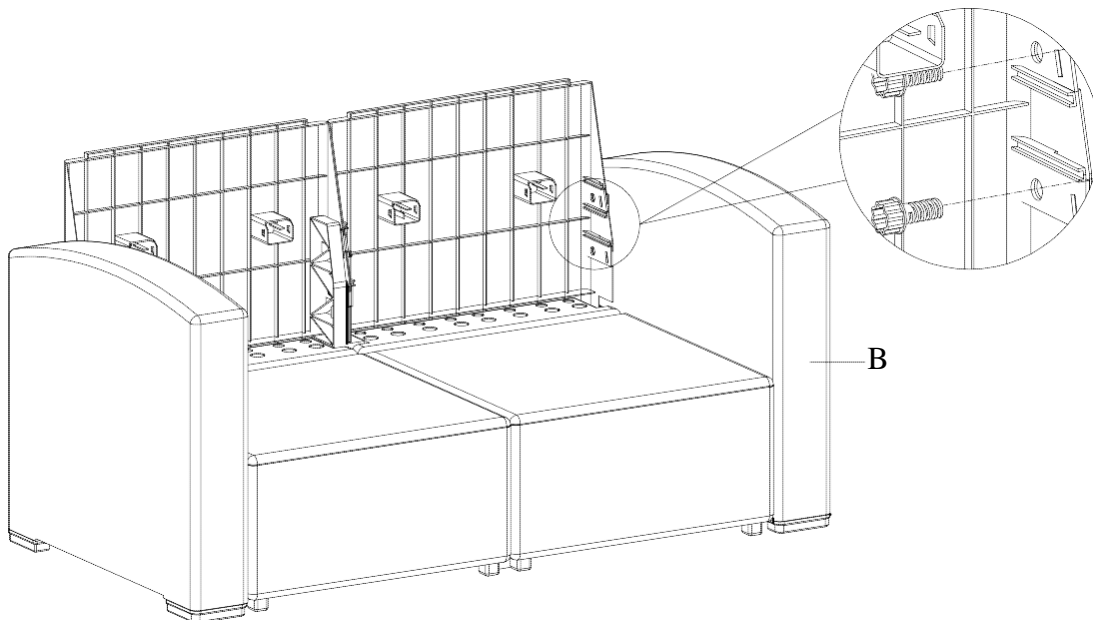


Step 11.



J=2PCS

B

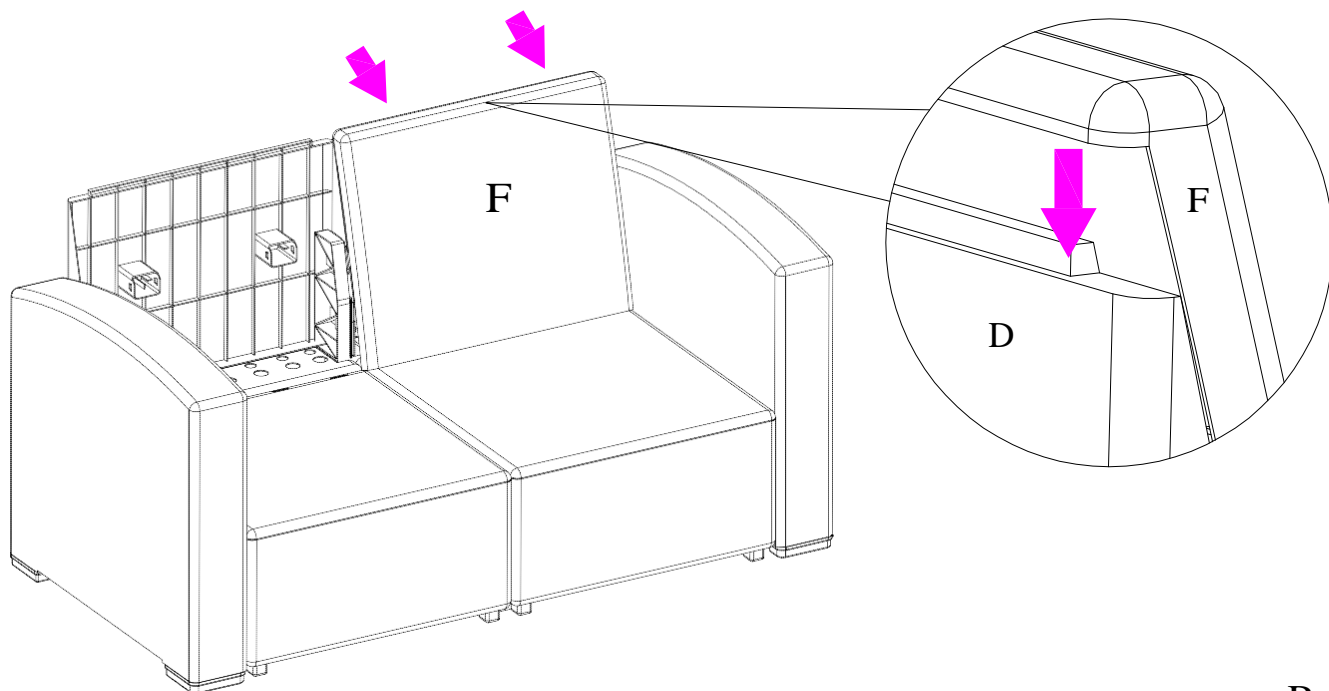


Step 12.

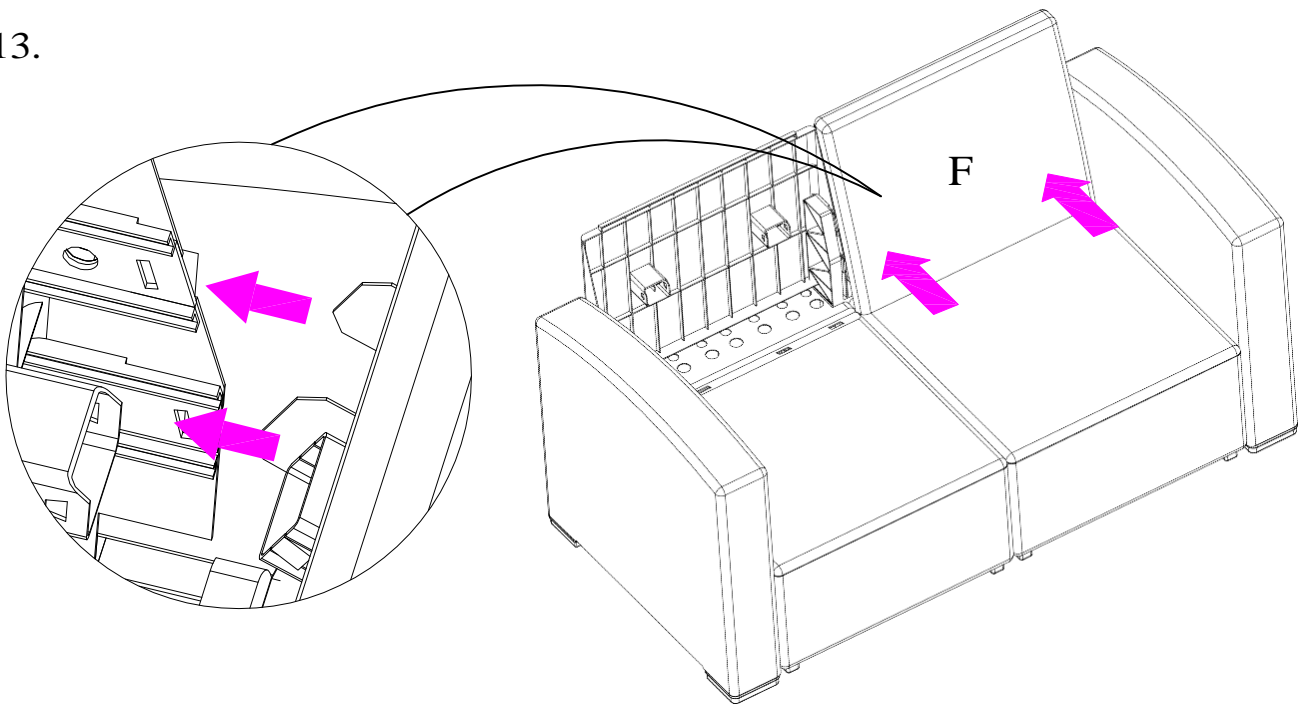
F

D

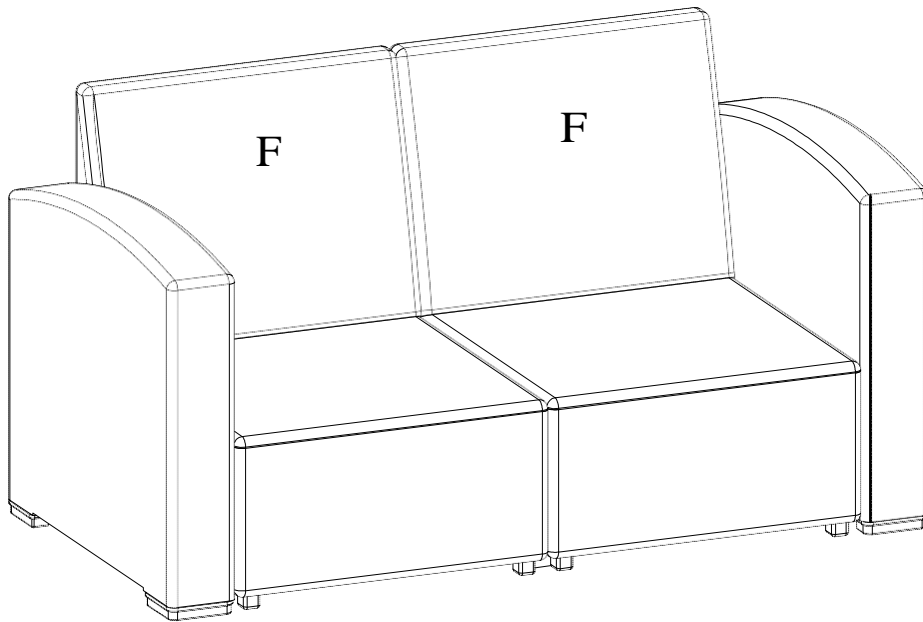
F



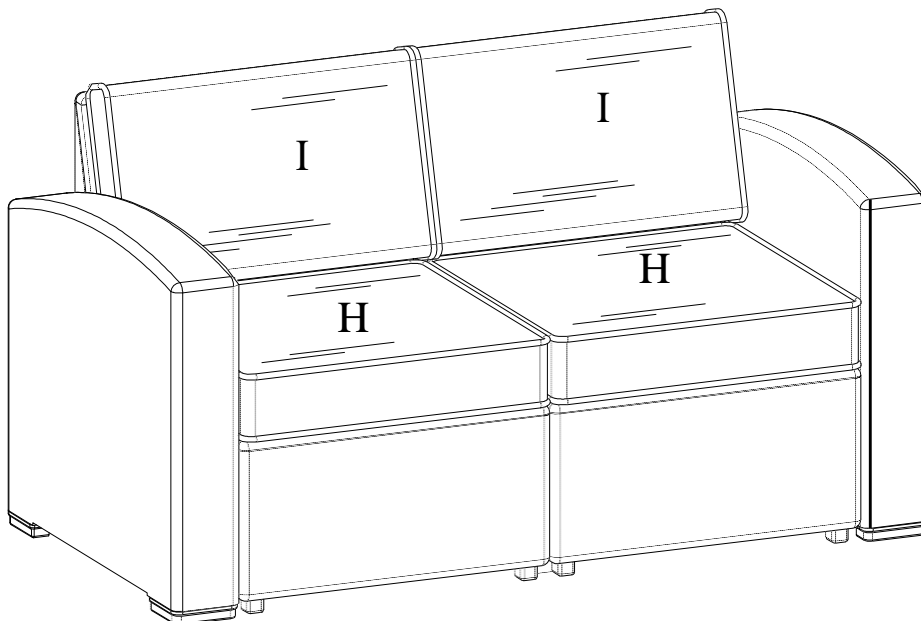
Step 13.

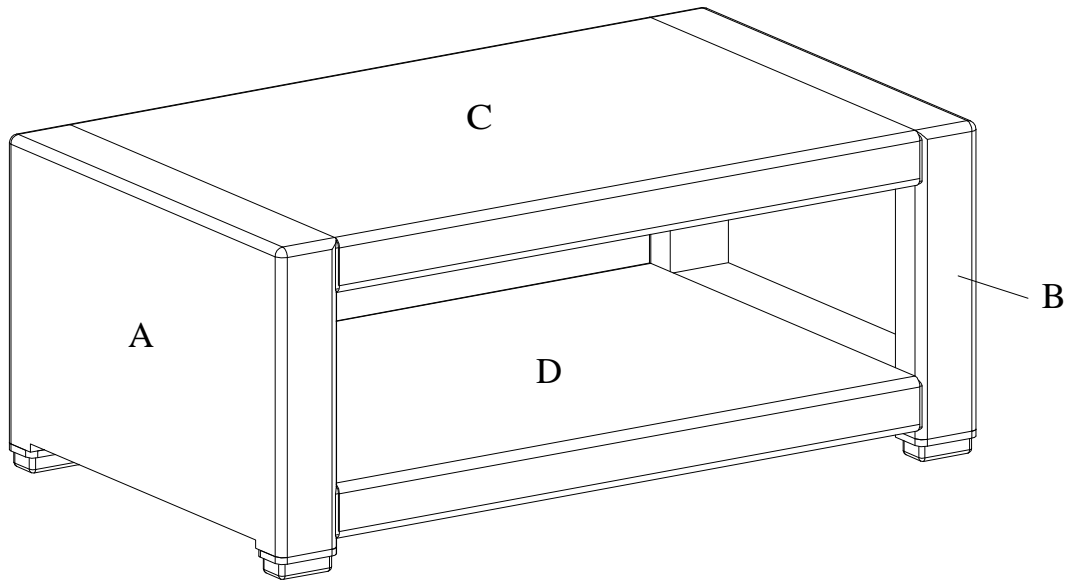


Step 14.

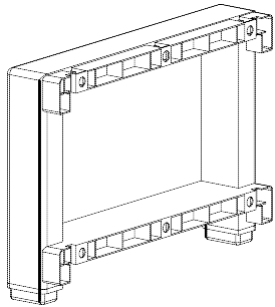


Step 15.



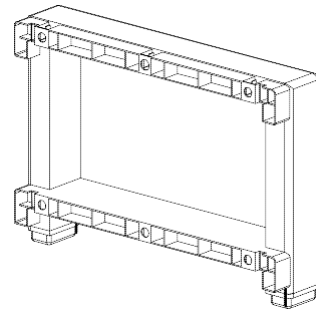


A



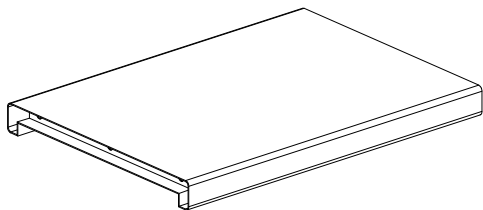
1PC

B



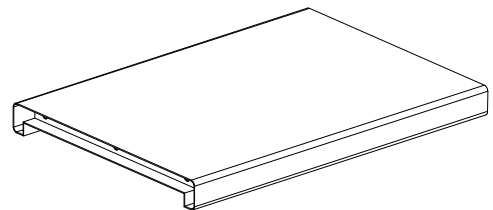
1PC

C



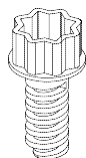
1PC

D



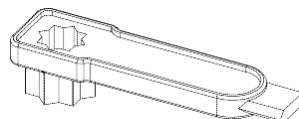
1PC

E



12PCS

F

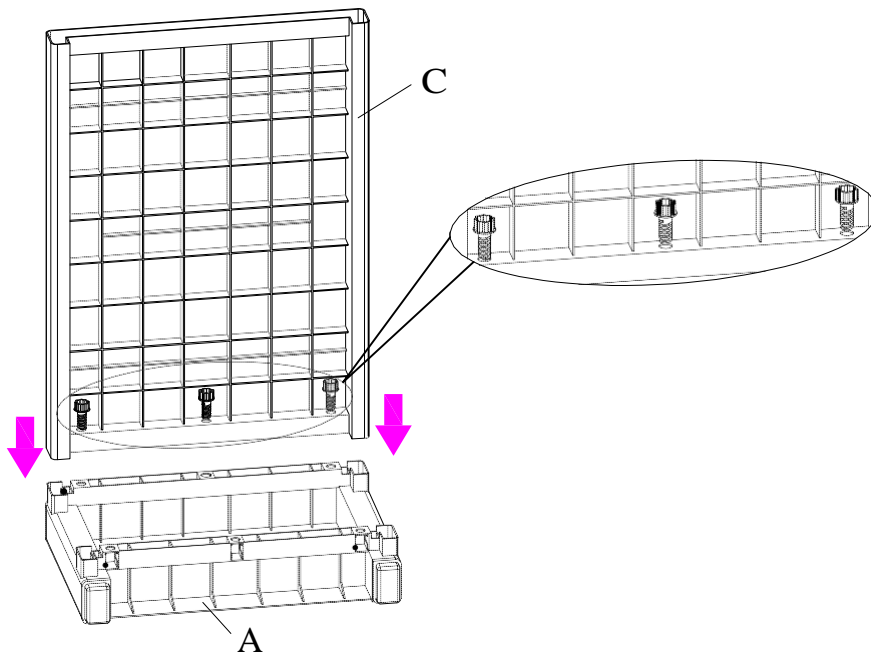


1PC

Step 1.



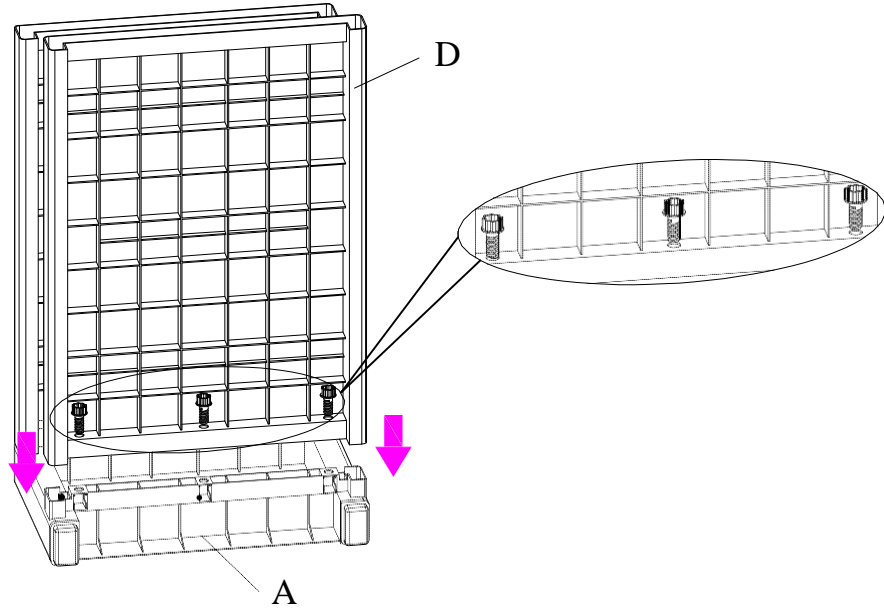
J=3PCS



Step 2.



J=3PCS



Step 3.



J=6PCS

