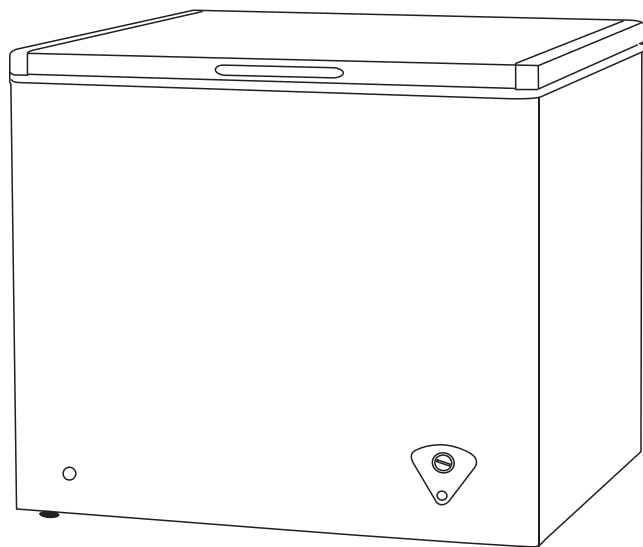


INSIGNIA™

GUÍA DEL USUARIO

Congelador horizontal - Blanco (10.2 pies cúbicos)

NS-CZ10WH6/NS-CZ10WH6-C



Antes de usar su producto nuevo, lea este instructivo para prevenir cualquier daño..

Contenido

| | |
|--|----|
| Introducción | 2 |
| Instrucciones importantes de seguridad | 2 |
| Requisito de conexión a tierra | 5 |
| Características..... | 5 |
| Contenido del paquete..... | 5 |
| Exterior..... | 6 |
| Preparación de su congelador | 6 |
| Antes de usar su congelador..... | 6 |
| Encontrar una ubicación conveniente..... | 6 |
| Suministro de una fuente de alimentación adecuada..... | 7 |
| Utilización de su congelador..... | 7 |
| Descongelación de su congelador | 8 |
| Mantenimiento de su congelador..... | 9 |
| Almacenaje de su congelador..... | 9 |
| Transportación de su congelador | 9 |
| Consejos para el ahorro de energía..... | 10 |
| Localización y corrección de fallas..... | 10 |
| Especificaciones..... | 12 |
| GARANTÍA LIMITADA DE UN AÑO | 13 |

Introducción

Felicitaciones por comprar un producto de alta calidad de Insignia. Sus NS-CZ10WH6 o NS-CZ10WH6-C representan el más moderno diseño de congeladores y están concebidos para brindar un rendimiento confiable y sin problemas.

Instrucciones importantes de seguridad



ADVERTENCIA Peligro de inmersión. Nunca utilice el congelador para la inmersión humana. Riesgo de hipotermia, asfixia, ahogamiento, infección u otras lesiones graves o muerte. No llene nunca el congelador con agua.



Este símbolo indica que un voltaje peligroso que puede constituir un riesgo de choque eléctrico está presente dentro de su congelador.



Este símbolo indica que hay instrucciones importantes de operación y mantenimiento en la literatura que acompaña a su congelador.

ADVERTENCIA

- 1 Lea estas instrucciones.
- 2 Conserve estas instrucciones.
- 3 Preste atención a todas las advertencias.
- 4 Siga todas las instrucciones.
- 5 No utilice este aparato cerca del agua.
- 6 Limpie únicamente con un paño humedecido.
- 7 No bloquee ninguna abertura de ventilación. Instale siguiendo las instrucciones del fabricante.
- 8 No instale la unidad cerca de fuentes de calor tales como radiadores, estufas u otros aparatos (por ejemplo amplificadores) que produzcan calor.
- 9 No anule el propósito de seguridad del enchufe polarizado o con conexión a tierra. Un enchufe polarizado tiene dos clavijas planas, una más ancha que la otra. Un enchufe del tipo de conexión a tierra tiene dos clavijas y una tercera clavija de tierra. La clavija plana o tercera clavija se proporciona para su seguridad. Si el enchufe proporcionado no entra en el tomacorriente, consulte con un electricista para reemplazar el tomacorriente obsoleto.
- 10 Evite caminar sobre el cable de alimentación o que éste sea aplastado especialmente en los enchufes, los receptáculos y el punto donde éste sale del aparato.
- 11 No intente modificar o extender el cable de alimentación de este aparato.
- 12 Desconecte este aparato durante tormentas eléctricas o cuando no lo vaya a utilizar por un período largo de tiempo.
- 13 Asegúrese de que la alimentación de CA disponible coincida con los requisitos de voltaje de este aparato.
- 14 No manipule el enchufe con las manos mojadas. De hacerlo puede resultar en un choque eléctrico.
- 15 Desconecte el cable de alimentación sujetando el enchufe, nunca tirando del cable.

- 16 No encienda o apague el aparato al conectar o desconectar el cable de alimentación.
- 17 Apague el aparato antes de desconectarlo.
- 18 Remita todas las reparaciones a personal de servicio calificado. Es necesario reparar el aparato cuando ha sufrido cualquier tipo de daño, como cuando se ha dañado el cable de alimentación o el enchufe, o se han derramado líquidos u objetos han caído dentro del aparato, o el aparato ha sido expuesto a la lluvia o humedad, cuando éste no funciona normalmente o cuando se ha caído.
- 19 Para reducir el riesgo de incendio o choque eléctrico, no exponga este aparato a la lluvia o la humedad, goteo o salpicaduras y no coloque objetos llenos de líquidos sobre el apartado.



ADVERTENCIA

Peligro de descarga eléctrica

El incumplimiento de estas instrucciones podría resultar en choque eléctrico, incendio o muerte.

- 1 **ADVERTENCIA:** mantenga las aberturas de ventilación, en el recinto del congelador y en la estructura integrada, sin obstáculos.
- 2 **ADVERTENCIA:** no toque el interior del congelador con las manos mojadas. Esto podría dar lugar a la congelación.
- 3 **ADVERTENCIA:** no utilice dispositivos mecánicos u otros medios para acelerar el proceso de descongelación, que no sean los recomendados por el fabricante.
- 4 **ADVERTENCIA:** no dañe el circuito de refrigeración.
- 5 **ADVERTENCIA:** no dañe la tubería refrigerante al manipular, mover o al usar el congelador.
- 6 **ADVERTENCIA–PELIGRO:** nunca permita que los niños jueguen, operen o se introduzcan en el congelador.
- 7 Riesgo de encerramiento accidental para los niños. Antes de desechar su congelador o congelador viejo:
 - 1) Retire las puertas
 - 2) Deje los anaqueles en su lugar para impedir que los niños pueden meterse fácilmente dentro de la unidad
- 8 Desenchufe el congelador antes de llevar a cabo el mantenimiento de usuario en él.
- 9 Este congelador puede ser utilizado por niños de ocho años y mayores y las personas con capacidades físicas o mentales que sean limitadas o con falta de experiencia y conocimiento si se les da supervisión o instrucciones sobre el uso del congelador de forma segura y que comprendan los riesgos que implica. Los niños no deberían jugar con el congelador. La limpieza y el mantenimiento no deben ser realizados por los niños sin una supervisión.
- 10 Si un componente está dañado, debe ser reemplazado por el fabricante, su agente de servicio o por personal similar calificado con el fin de evitar peligro.
- 11 Deseche el congelador de acuerdo con las normativas locales ya que el congelador contiene gas inflamable y refrigerante.

- 12 Siga las normas locales acerca del deshecho del congelador debido al refrigerante y gas inflamable. Todos los productos de refrigeración contienen refrigerantes, los cuales bajo las pautas de la ley federal deben ser removidos antes su deshecho. Es la responsabilidad del consumidor de cumplir con las regulaciones federales y locales para el deshecho de este producto.
- 13 Este congelador está diseñado para ser utilizado en los hogares y ambientes similares.
- 14 No almacene ni use gasolina u otros líquidos inflamables en el interior o en las proximidades de este congelador.
- 15 No utilice cables de extensión o adaptadores sin conexión a tierra (de dos clavijas) con este congelador. Si el cable es demasiado corto, haga que un electricista calificado instale un tomacorriente cerca del congelador. El uso de un cable de extensión puede afectar negativamente al rendimiento del congelador.

Requisito de conexión a tierra

Este congelador debe estar conectado a tierra. Este congelador viene con un cable de alimentación que tiene un conductor y pata del enchufe de tierra. Este cable debe enchufarse en un tomacorriente debidamente instalado y con conexión a tierra.

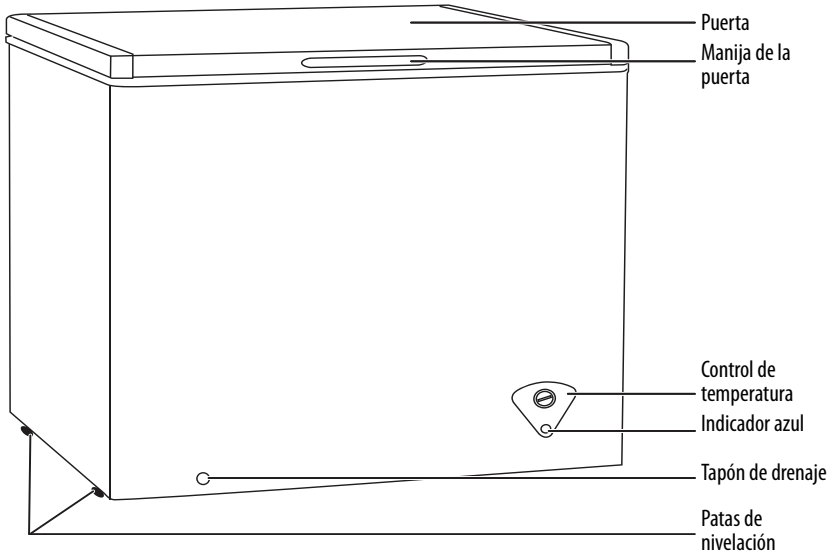
El uso incorrecto de la conexión a tierra puede resultar en un riesgo de descarga eléctrica. Consulte a un electricista o técnico calificado si las instrucciones de conexión a tierra no se entienden completamente o si existe alguna duda en cuanto a si el congelador está correctamente conectado a tierra.

Características

Contenido del paquete

- Congelador horizontal de 10.2 pies cúbicos
- Canasto de almacenamiento
- Guía del usuario

Exterior



Preparación de su congelador

Antes de usar su congelador

- Retire el embalaje exterior e interior.
- Deje el congelador en posición vertical durante aproximadamente dos horas antes de conectarlo. Esto reduce la posibilidad de un mal funcionamiento del sistema de refrigeración debido a la manipulación inadecuada durante el transporte.
- Lave el interior con un paño húmedo tibio y una solución de bicarbonato de sodio (dos cucharadas en un litro de agua) y seque con un paño seco. Haga esto periódicamente para mantener el congelador como nuevo.

Encontrar una ubicación conveniente

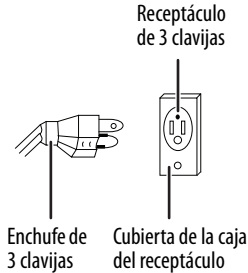
- Este congelador está diseñado para funcionar solamente en posición vertical y no debe ser empotrado o integrado.
- Coloque el congelador sobre un piso que sea lo suficientemente fuerte como para sostener el congelador cuando esté totalmente cargado.
- Deje un espacio de seis pulgadas (15 cm) entre la parte posterior y los lados del congelador y las paredes circundantes para permitir la ventilación adecuada de aire. Ajuste las patas para mantener el congelador a nivel.
- Coloque el congelador lejos de la luz solar directa y de fuentes de calor, como una estufa, calentador o radiador. La luz solar directa puede afectar a la capa de acrílico y las fuentes de calor pueden aumentar el consumo eléctrico. Las temperaturas extremadamente frías también pueden impedir que el congelador funcione correctamente.
- Evite ubicar el congelador en áreas húmedas.
- Listo para el garaje a temperatura ambiente de -17.8 a 43.3°C (0 a 110°F).

Suministro de una fuente de alimentación adecuada

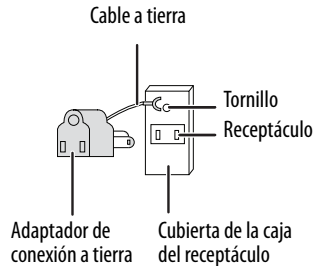
Revise su fuente de alimentación local. Este congelador requiere una fuente de alimentación de 115V, 60Hz.

Utilice un receptáculo que acepte la conexión a tierra. El cable de alimentación está equipado con un enchufe de 3 clavijas (conexión a tierra) que se enchufa en un tomacorriente estándar de 3 clavijas (conexión a tierra) para minimizar la posibilidad de riesgo de descarga eléctrica de este congelador.

Uso de un enchufe de 3 clavijas y el tomacorriente



Uso de un adaptador de conexión a tierra



Notas:

- El congelador siempre debe estar conectado en su propio tomacorriente individual teniendo una tensión nominal que coincida con la placa de clasificación.
- Nunca desconecte su congelador tirando del cable de alimentación. Siempre agarre firmemente el enchufe y tirelo de forma recta hacia afuera del tomacorriente.

Utilización de su congelador

El período de almacenamiento de los alimentos congelados varía y no debe superarse el tiempo recomendado.

Coloque los alimentos congelados en el congelador lo más pronto posible después de haberlos comprado. Si hay instrucciones en el paquete, sígalas cuidadosamente con respecto a los tiempos de almacenamiento.

Los alimentos comerciales congelados que se venden empaquetados deben almacenarse de acuerdo con las instrucciones del fabricante de esos alimentos para un compartimiento de almacenamiento de tres estrellas o congelador casero.

Un canasto de almacenamiento se proporciona para la organización de objetos de forma irregular. Para llegar a otros paquetes en el congelador, sólo deslice el canasto a un lado o sáquelo.

- 1 La primera vez que encienda el congelador, ajuste el control de temperatura al ajuste que desee y hágalo funcionar de dos a tres horas antes de poner los alimentos.

- Después de que esté completamente enfriado, ajuste el control de temperatura a la configuración que mejor se adapte a sus necesidades. Los ajustes incluyen **COLD** (Frío), **COLDER** (Más frío), **COLDEST** (El más frío) y **OFF** (Desactivado).

Notas:

- Al girar el termostato a la posición de apagado (**OFF**) se interrumpirá el ciclo de refrigeración, pero el congelador no se apagará.
- Si se desenchufa el congelador, pierde energía o se apaga, debe esperar de tres a cinco minutos antes de volverlo a encender. El congelador no funcionará si intenta hacerlo funcionar antes.
- Grandes cantidades de alimentos disminuirán la eficiencia de enfriamiento del congelador.
- Si decide cambiar el ajuste del termostato, ajuste el control del termostato en un paso a la vez. Espere varias horas para que la temperatura se estabilice entre los ajustes.

Descongelación de su congelador

Para que su congelador opere de manera más eficiente y con el mínimo consumo de energía, se debe descongelar cuando la escarcha en las paredes del congelador es de más de 0.2 a 0.4 pulgadas (5 a 10 mm) de espesor. Para minimizar el deterioro de los alimentos, elija un momento en que la cantidad de alimentos congelados existentes sea baja.

Las instrucciones con respecto al cuidado de los alimentos congelados se deben seguir al descongelar el congelador. La descongelación suele tardar unas cuantas horas. Dejando al descubierto la parte superior ayuda a acelerar el proceso.

PRECAUCIONES:

- No use agua hirviendo para descongelar el congelador, ya que puede dañar las partes plásticas. Usted puede utilizar el agua tibia para acelerar el proceso.
- Nunca utilice un instrumento afilado o metálico para quitar la escarcha, ya que puede dañar los serpentines de enfriamiento y anulará la garantía.

- Retire el alimento congelado de su congelador y colóquelo en un refrigerador o enfriador para protegerlos.
- Gire la perilla del termostato a **OFF** (Apagado) y desenchufe el congelador.
- Durante la descongelación el hielo se derrite en el gabinete, por lo tanto retire el tapón de drenaje en el interior del congelador y coloque un recipiente poco profundo debajo de la salida de drenaje para que el agua de descongelación pueda drenar en algo.
Compruebe la bandeja de vez en cuando para que el agua no se desborde.
- Cuando el congelador se ha descongelado, limpie el interior del congelador y vuelva a colocar el tapón de drenaje.
- Reajuste el termostato en la posición deseada y permite que el congelador se enfríe durante una hora.
- Regrese los alimentos al congelador.

Mantenimiento de su congelador

Su congelador está diseñado para ser usado todo el año con un mínimo de limpieza y mantenimiento. Le recomendamos que haga lo siguiente cada vez que lo descongele para mantener su congelador funcionando libre de olores y eficientemente:

CUIDADO:

Para evitar daños en el acabado, no utilice:

- Gasolina, bencina, disolvente ni otros disolventes similares.
- Limpiadores abrasivos.

- 1 Apague el congelador y desconéctelo del tomacorriente.
- 2 Retire todos los alimentos.
- 3 Limpie el canasto de almacenamiento con una solución de detergente suave diluido.
- 4 Lave el interior con un paño humedecido en una solución de un cuarto de galón de agua tibia con dos cucharadas de bicarbonato de sodio.
- 5 Seque el interior y el exterior con un paño suave.
- 6 Asegúrese de mantener limpia la junta de la puerta (el sello) para que la unidad funcione de manera eficiente.

Almacenaje de su congelador

- 1 Apague el congelador y desconéctelo del tomacorriente.
- 2 Retire todos los alimentos.
- 3 Limpie el congelador.
- 4 Deje la puerta levemente abierta para evitar la posible formación de condensación, moho u olor.

CUIDADO:

Tenga mucho cuidado con los niños. La unidad no debe ser accesible al juego de los niños.

Transportación de su congelador

- 1 Apague el congelador y desconéctelo del tomacorriente.
- 2 Retire todos los alimentos.
- 3 Asegure firmemente con cinta adhesiva todos los artículos sueltos en el interior del congelador.
- 4 Cierre la puerta con cinta adhesiva.
Asegúrese de que el congelador se mantenga en posición vertical durante el transporte.

Consejos para el ahorro de energía

- Coloque el congelador en la zona más fría de la habitación, lejos de fuentes de calor y conductos de la calefacción y de la luz directa del sol.
- Deje enfriar los alimentos caliente a temperatura ambiente antes de colocarlos en el congelador. El congelador sobrecargado hace que el compresor funcione durante más tiempo. Los alimentos que se congelan demasiado lentamente pueden perder calidad o echarse a perder.
- Cubra los alimentos y seque los recipientes antes de colocarlos en el congelador. Esto reduce la acumulación de humedad dentro del congelador.
- El recipiente de almacenamiento del congelador no debe ser forrado con papel de aluminio, papel de cera o toallas de papel. El recubrimiento interfiere con la circulación del aire frío, por lo que el congelador es menos eficiente.
- Organice y etiquete los alimentos para reducir las aberturas de la puerta y las búsquedas prolongadas. Saque la mayor cantidad de artículos que necesite de una sola vez y cierre la puerta tan pronto como sea posible.

Localización y corrección de fallas

CUIDADO:

No intente reparar su congelador usted mismo. Al hacer esto invalida la garantía.

| PROBLEMA | CAUSA PROBABLE | SOLUCIÓN PROBABLE |
|---|--|--|
| El congelador no funciona | El congelador está desconectado. | Asegúrese de que el congelador esté conectado y que el enchufe se inserte completamente en el tomacorriente. |
| | El termostato está ajustado a la posición "OFF" (Apagado). | Gire la perilla del termostato a COLDEST (El más frío). |
| | El fusible en el circuito está quemado o el disyuntor se ha disparado. | Revise la caja de fusibles/disyuntores y reemplace el fusible o reinicie el disyuntor. |
| | Falla del suministro eléctrico. | Si se produce una falla de energía, el congelador se apaga. Espere hasta que se restablezca la energía. |
| La puerta del congelador no se cierra completamente | Los paquetes de alimentos interfieren con la puerta. | Mueva los paquetes de alimentos o retire algo de sus contenidos. |
| | El canasto de almacenamiento está fuera de posición. | Ajuste el canasto de almacenamiento adecuadamente. |
| | Las juntas de las puertas están sucias. | Las juntas de las puertas están sucias. |
| | El congelador no está nivelado. | Nivele el congelador con las patas de nivelación. |

| PROBLEMA | CAUSA PROBABLE | SOLUCIÓN PROBABLE |
|---|--|--|
| Los alimentos en el congelador no están fríos | La puerta se ha abierto frecuentemente o no se ha cerrado correctamente. | Asegúrese de que la puerta esté bien cerrada. |
| | Usted acaba de agregar una gran cantidad de alimentos en el congelador. | Dé tiempo para que los alimentos se enfríen, luego verifique nuevamente. |
| | La puerta no está completamente cerrada. | Compruebe la junta de la puerta y la distribución de alimentos y asegúrese de que la puerta se cierre por completo. |
| | El congelador ha sido desconectado durante un período de tiempo. | Dé tiempo para que el congelador se enfríe antes de agregar los alimentos. Se requieren cuatro horas para que el congelador se enfríe completamente. |
| | El termostato está ajustado a una temperatura demasiado cálida. | Establezca el termostato a un ajuste más frío. |
| El congelador hace ruidos o vibraciones inusuales | Puede ser que el congelador no esté nivelado sobre el piso. | Nivele el congelador con las patas de nivelación. |
| | El cuerpo del congelador está tocando la pared. | Aleje el congelador de la pared. |
| | Las piezas de metal se expanden y contraen. | Esto es normal. |
| | El refrigerante está circulando en todo el sistema. | Esto es normal. |
| La humedad se acumula en el interior del congelador | La puerta se ha abierto frecuentemente o no se ha cerrado correctamente. | Asegúrese de que la puerta esté bien cerrada. |
| | El congelador está en un lugar muy húmedo. | Mueva el congelador a un lugar más seco. |
| | El clima es cálido y húmedo. | Esto es normal. |

| PROBLEMA | CAUSA PROBABLE | SOLUCIÓN PROBABLE |
|--|---|--|
| El compresor se enciende y apaga frecuentemente. | La temperatura ambiente está más caliente de lo normal. | Esto es normal. |
| | Usted acaba de agregar una gran cantidad de alimentos en el congelador. | Dé tiempo para que los alimentos se enfríen, luego verifique nuevamente. |
| | La puerta no está completamente cerrada o se abre con demasiada frecuencia. | Compruebe la junta de la puerta y la distribución de alimentos y asegúrese de que la puerta se cierre por completo. |
| | El congelador ha sido desconectado durante un período de tiempo. | Dé tiempo para que el congelador se enfríe antes de agregar los alimentos. Se requieren cuatro horas para que el congelador se enfríe completamente. |
| | El termostato no está ajustado correctamente. | Configure el termostato al ajuste correcto. |

Especificaciones

| | |
|--|---|
| Dimensiones (Ancho x Profundidad x Altura) | 43.9 x 26.4 x 33.5 pulg. (111.5 x 67 x 85 cm) |
| Peso | 88.2 lbs (40 kg) |
| Requisitos de potencia | 115V ~ 60Hz |
| Intensidad | 1.4A |
| Consumo de energía (anual) | 238kWh |
| Listo para el garaje | Si, en temperaturas ambientes de -17.8 a 43.3° C (0 a 110° F) |

GARANTÍA LIMITADA DE UN AÑO

Best Buy, o su Socio autorizado de productos de la marca Insignia, le garantiza a usted, el comprador original de este nuevo producto de la marca Insignia ("Producto"), que éste se encontrará libre de defectos de material o de mano de obra en su fabricación original por un período de un (1) año a partir de la fecha de su compra del Producto o de la fecha de entrega (si es posterior a la fecha de compra) ("Período de garantía").

Para que esta garantía se aplique, su Producto debe (i) haberse comprado en los Estados Unidos o en Canadá desde una tienda de la marca Best Buy o en línea en los sitios web de www.bestbuy.com o www.bestbuy.ca, o del Socio autorizado de Best Buy y (ii) empacado o vendido con esta declaración de garantía.

El término de "Best Buy" como se utiliza en esta garantía se refiere a las tiendas de marca de Best Buy, www.bestbuy.com, www.bestbuy.ca y el Socio autorizado de Best Buy.

Debido a que Insignia no puede controlar la calidad de los productos vendidos por vendedores no autorizados, esta Garantía se aplica sólo a los Productos que fueron comprados en tiendas de Best Buy o un Socio autorizado de Insignia, a menos que la ley prohíba lo contrario. Insignia se reserva el derecho de rechazar reclamaciones de Productos comprados de vendedores no autorizados, incluyendo sitios web no autorizados.

EL REEMPLAZO O LA REPARACIÓN ESTIPULADOS BAJO ESTA GARANTÍA SON SU RECURSO EXCLUSIVO POR CUALQUIER VIOLACIÓN DE LA GARANTÍA. INSIGNIA NO SERÁ RESPONSABLE POR DAÑOS INCIDENTALES O CONSECUENTES DEBIDO AL INCUMPLIMIENTO DE CUALQUIER GARANTÍA EXPRESA O IMPLÍCITA RELACIONADA CON ESTE PRODUCTO, INCLUYENDO PERO SIN LIMITARSE A LA PÉRDIDA DE INFORMACIÓN, LA PÉRDIDA DE NEGOCIOS O DE GANANCIAS. INSIGNIA PRODUCTS NO HACE NINGUNA OTRA GARANTÍA EXPRESA CON RESPECTO A ESTE PRODUCTO. TODAS LAS GARANTÍAS EXPRESAS E IMPLÍCITAS DE ESTE PRODUCTO, INCLUYENDO, PERO SIN LIMITARSE A, CUALQUIER GARANTÍA IMPLÍCITA DE O CONDICIONES DE COMERCIALIZACIÓN O IDONEIDAD PARA UN FIN DETERMINADO, ESTÁN LIMITADAS EN DURACIÓN AL PERÍODO DE GARANTÍA ESTABLECIDO ANTERIORMENTE Y NINGUNA GARANTÍA, YA SEA EXPRESA O IMPLÍCITA, SE APLICARÁ DESPUÉS DEL PERÍODO DE GARANTÍA. ALGUNOS ESTADOS, PROVINCIAS Y JURISDICCIONES NO PERMITEN LIMITACIONES SOBRE (i) LA DURACIÓN DE UNA GARANTÍA IMPLÍCITA, (ii) LA EXCLUSIÓN O LIMITACIÓN DE DAÑOS INCIDENTALES O CONSECUENCIALES, O (iii) LA LIMITACIÓN DE DAÑOS INCIDENTALES O CONSECUENCIALES, POR LO QUE LAS LIMITACIONES O EXCLUSIONES ANTERIORES PUEDEN NO SER APLICABLES EN SU CASO. ESTA GARANTÍA LE DA DERECHOS LEGALES ESPECÍFICOS, Y USTED PUEDE POSEER OTROS DERECHOS QUE VARÍAN DE ESTADO A ESTADO, O DE PROVINCIA A PROVINCIA.

¿Cuánto dura la cobertura de la garantía?

El Período de garantía tiene una duración de 1 año (365 días) a partir de la fecha de compra del Producto o de la fecha de entrega (si es posterior a la fecha de compra). La fecha de compra se encuentra impresa en el recibo que recibió con el Producto. En caso de que el Socio autorizado deje de vender el producto de marca Insignia cubierto, esta garantía terminará para dicho producto y no habrá reparación ni sustitución del Producto.

¿Qué es lo que cubre esta garantía?

Durante el Período de garantía, si un centro de reparación autorizado de Insignia concluye que la fabricación original del material o la mano de obra del Producto se encuentran defectuosos Insignia (cómo su opción exclusiva): (1) reparará el Producto con repuestos nuevos o reconstruidos; o (2) reemplazará el Producto sin costo alguno por un producto nuevo o reconstruido con características similares. Los Productos y repuestos reemplazados bajo esta garantía se volverán propiedad de Insignia y no se le regresarán a usted. Si se requiere la reparación de Productos o partes después de que se vence el Período de garantía, usted deberá pagar todos los costos de mano de obra y de repuestos. Esta garantía estará vigente tanto como usted sea el dueño de su producto Insignia durante el período de garantía. La cobertura de la garantía se anula si usted vende o transfiere el Producto.

¿Cómo se obtiene el servicio de garantía?

Si se compró el Producto en una tienda de Best Buy, o en un sitio Web de Best Buy (www.bestbuy.com o www.bestbuy.ca), lleve su recibo original y el Producto a cualquier tienda de Best Buy. Asegúrese de colocar el Producto en su embalaje original o en un embalaje que ofrezca

la misma protección que el embalaje original. Si adquirió su producto a través de un Socio autorizado, llame a Insignia al 1-877-467-4289.

Para obtener servicio de garantía, llame al 1-877-467-4289 en los Estados Unidos y Canadá. Los agentes de llamadas pueden diagnosticar y corregir el problema por teléfono.

Si compró el producto a un socio autorizado que no sea Best Buy, llame al 1-888-BESTBUY en Estados Unidos o al 1-866-BESTBUY en Canadá. Se le pedirá que provea una prueba de compra y regrese su producto a Best Buy. Asegúrese de colocar el Producto en su embalaje original o en un embalaje que ofrezca la misma protección que el embalaje original.

¿Dónde es válida la garantía?

Esta garantía sólo es válida en Estados Unidos y Canadá para el comprador original del producto a un socio autorizado, en el país donde se realizó la compra original.

¿Qué es lo que no cubre la garantía?

Esta garantía no cubre:

- Pérdida/deterioro de alimentos, bebidas y o medicamentos.
- Daños a otros productos causados por una subida de tensión u otro problema similar mientras están conectados al Producto.
- Capacitación o instrucción del cliente.
- Instalación.
- Ajustes de configuración.
- Daños cosméticos.
- Daños debidos al clima, relámpagos, causas de fuerza mayor, tales como sobretensiones.
- Danos accidentales.
- Uso inapropiado.
- Abuso.
- Negligencia.
- Fines/uso comerciales, incluido pero no limitado al uso en un lugar de negocios o en zonas comunes de un condominio de viviendas múltiples o complejo de apartamentos, o utilizado de otro modo en un lugar que no sea un domicilio particular.
- Modificación de alguna parte del Producto, incluyendo la antena.
- Un panel de pantalla dañado por imágenes estáticas (sin movimiento) aplicadas durante periodos prolongados (burn-in).
- Daño debido al uso o mantenimiento inapropiado.
- Conexión a una fuente de voltaje o de alimentación incorrecta.
- Daños debidos al intento de reparación por parte de cualquier persona no autorizada por Insignia para reparar el Producto.
- Productos vendidos "tal cual" (en el estado en que se encuentran) o "con todas sus fallas".
- Consumibles, incluyendo pero no limitado a pilas (por ejemplo AA, AAA, C etc.).
- Productos en los cuales el número de serie asignado en la fábrica ha sido alterado o removido.
- Pérdida o robo de este producto o cualquier parte de sus componentes.
- Las pantallas con hasta tres (3) píxeles defectuosos (puntos oscuros o incorrectamente iluminados) agrupados en una superficie más pequeña que la décima parte (1/10) del tamaño de la pantalla ni hasta cinco (5) píxeles defectuosos en toda la superficie de la pantalla. (Las pantallas basadas en píxeles pueden contener un número limitado de píxeles que pueden no funcionar normalmente).
- Los defectos o daños causados por cualquier contacto, incluidos, entre otros, líquidos, geles o pastas.

Contacte Insignia:

1-877-467-4289

www.insigniaproducts.com

INSIGNIA es una marca comercial de Best Buy y sus compañías asociadas.

* Distribuido por Best Buy Purchasing, LLC

7601 Penn Ave South, Richfield, MN 55423 U.S.A.

©2025 Best Buy. Todos los derechos reservados.

INSIGNIA™

**Para información sobre el producto, contáctenos con la información siguiente:
1-877-467-4289**

www.insigniaproducts.com



INSIGNIA es una marca comercial de Best Buy y sus compañías asociadas.

Distribuido por Best Buy Purchasing, LLC

Richfield, MN 55423

©2025 Best Buy. Todos los derechos reservados.

V7 ESPAÑOL
25-0971