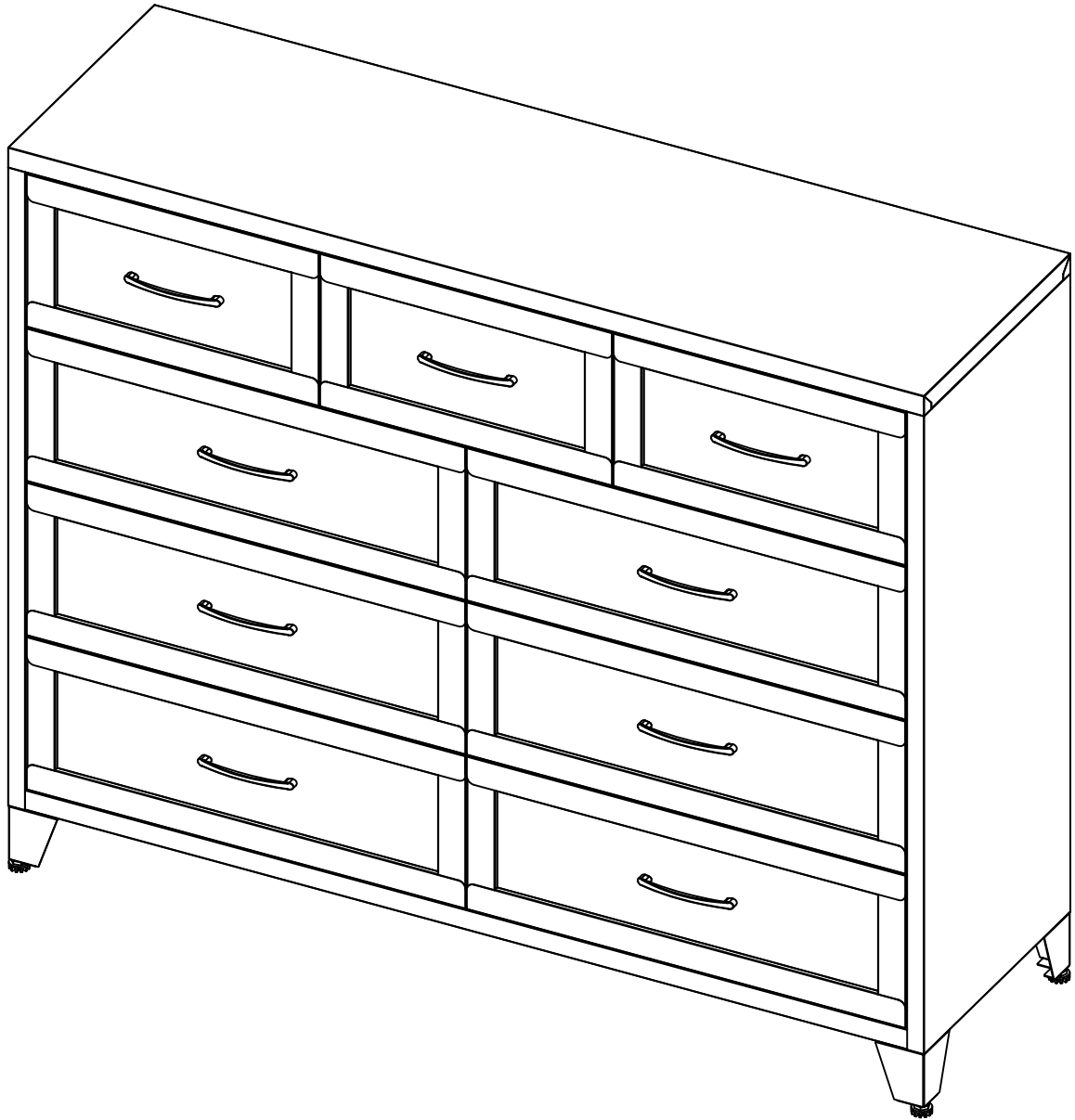
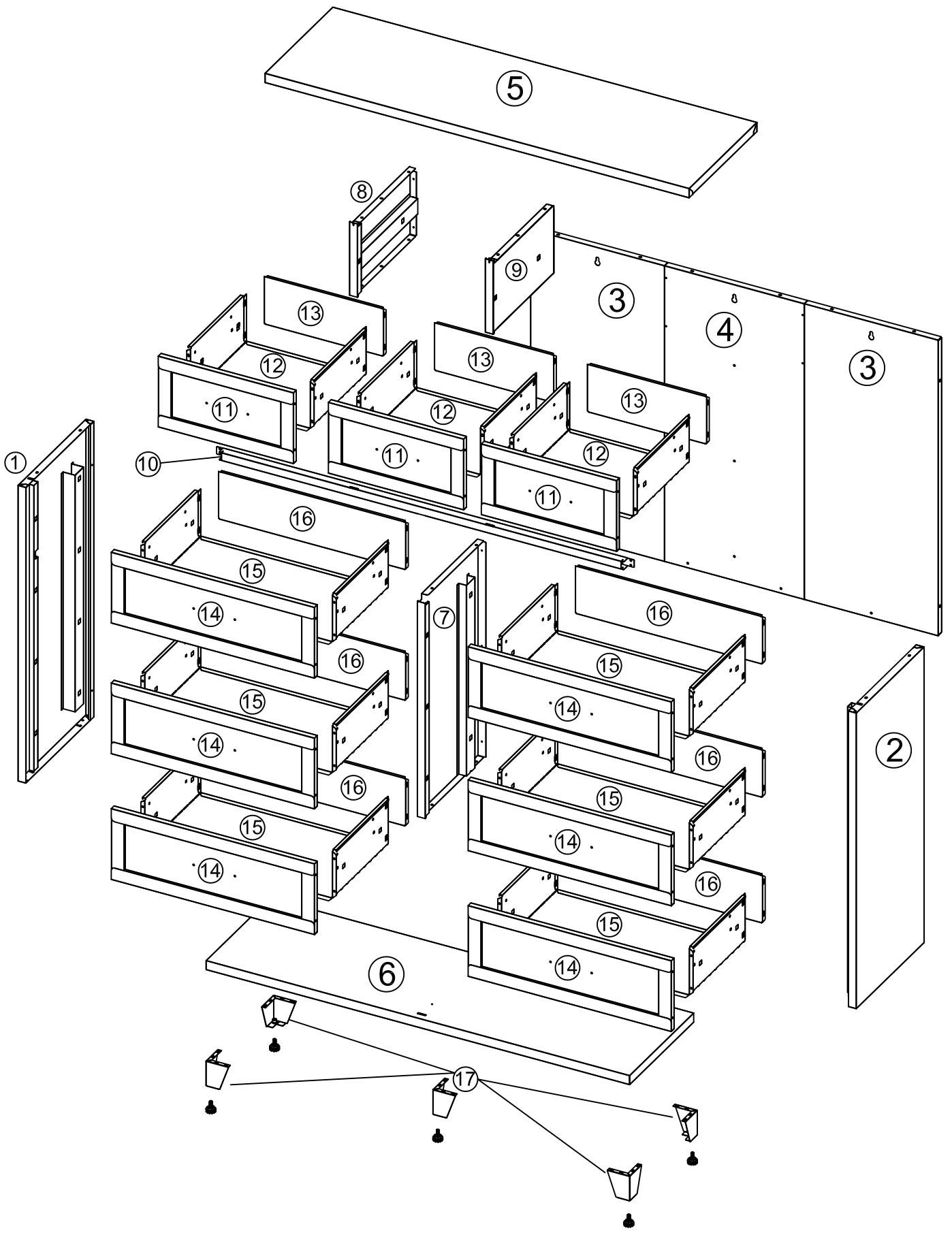


B03CD-002WM



Version: 1.0





## EN

### General Guidelines

Please read the following instructions carefully and use this product correctly. Please keep this manual in a safe place and share it with others after the product is delivered. This summary may not cover all variations and precautions. For more information and assistance, please contact us.

### Warning

This product is not suitable for assembly by children. Keep all small parts out of reach of children during assembly, as swallowing or inhaling them can be fatal. Do not allow children to climb on or play on this product, as this may cause the product to tip over and cause serious injury. Keep plastic packaging out of reach of children to prevent potential hazards such as suffocation. Do not exceed the maximum load capacity of this product. Overloading may damage the product. Use the included anti-tip kit to secure the product to the wall to prevent accidental tipping and injury. If the product includes non-waterproof components (such as some shelves), avoid placing wet items on them. If liquid comes into contact with the surface, wipe it dry immediately to prevent damage.

### Precautions

This product is for indoor use only. The product must be assembled and used according to the instructions in this manual. If the product is not used for its intended purpose, or if the product has been altered or modified from its original design, personal injury and/or product damage may occur. The seller is not responsible for any injuries or damage caused by improper assembly or misuse. Avoid prolonged exposure to moisture to prevent mold. Keep the product away from sources of fire and high temperatures. Do not expose the product to direct sunlight. Do not place any hot objects on the product surface. After unpacking, if you notice any defects or missing parts, stop assembly immediately and contact us. Assemble the product on a spacious surface; do not place the unpacked product directly on the ground to avoid damage. Do not stand or sit on components. Wear gloves during assembly and/or disassembly to avoid scratches from sharp edges. Please match the corresponding parts and accessories according to the part numbers in the manual. If the parts and accessories do not match, please check according to the instructions in this manual. During assembly, loosely align all screws with the corresponding pre-drilled holes and then tighten the screws one by one. While using the product, please regularly check the tightness of the screws. Retighten if necessary to ensure structural integrity. If water or other liquids are accidentally spilled on the surface, wipe it clean immediately with a dry towel. Keep this product away from sharp objects, pointed objects, and corrosive substances to prevent damage. When in use, place this product on a level, sturdy surface.

## DE

### Einleitung

Bitte lesen Sie die folgenden Anweisungen sorgfältig durch und verwenden Sie dieses Produkt ordnungsgemäß. Bewahren Sie diese Anleitung gut auf und händigen Sie sie bei Weitergabe des Produkts an Dritte ebenfalls mit aus. Aus Gründen der Übersicht können nicht alle Details zu allen Varianten und denkbaren Montagen beschrieben werden. Wenn Sie weitere Informationen und Hilfe benötigen, kontaktieren Sie uns bitte.

### Warnhinweise

Dieses Produkt ist nicht für die Montage durch Kinder geeignet. Bewahren Sie alle Kleinteile während der Montage außerhalb der Reichweite von Kindern auf, da das Verschlucken oder Einatmen tödlich sein kann. Erlauben Sie Kindern nicht, auf dieses Produkt zu klettern oder damit zu spielen, da dies zum Umkippen und zu schweren Verletzungen führen kann. Bewahren Sie Kunststoffverpackungen außerhalb der Reichweite von Kindern auf, um mögliche Gefahren wie Ersticken Gefahr zu vermeiden. Überschreiten Sie nicht die maximale Tragfähigkeit dieses Produkts. Überlastung kann das Produkt beschädigen. Befestigen Sie das Produkt mit dem mitgelieferten Kippenschutz an der Wand, um ein versehentliches Umkippen und Verletzungen zu vermeiden. Wenn das Produkt nicht wasserdichte Komponenten enthält (z. B. einige Regale), stellen Sie keine nassen Gegenstände darauf. Sollte Flüssigkeit auf die Oberfläche gelangen, wischen Sie diese sofort trocken, um Schäden zu vermeiden.

### Hinweise

Dieses Produkt ist nur für den Gebrauch in Innenräumen bestimmt. Es muss gemäß den Anweisungen in dieser Anleitung zusammengebaut und verwendet werden.

Bei unsachgemäßer Verwendung oder bei Veränderungen am Produkt kann es zu Verletzungen und/oder Produktschäden kommen. Der Verkäufer haftet nicht für Verletzungen oder Schäden, die durch unsachgemäße Montage oder Missbrauch entstehen. Vermeiden Sie längere Feuchtigkeitseinwirkung, um Schimmelbildung vorzubeugen. Halten Sie das Produkt von Feuerquellen und hohen Temperaturen fern. Setzen Sie es keiner direkten Sonneneinstrahlung aus. Stellen Sie keine heißen Gegenstände auf die Produktoberfläche. Sollen Sie nach dem Auspacken Mängel oder fehlende Teile feststellen, brechen Sie die Montage sofort ab und kontaktieren Sie uns. Stellen Sie das Produkt auf einer geräumigen Fläche zusammen. Stellen Sie das ausgepackte Produkt nicht direkt auf den Boden, um Schäden zu vermeiden. Stellen oder setzen Sie sich nicht auf Komponenten. Tragen Sie beim Auf- und Abbau Handschuhe, um Kratzer durch scharfe Kanten zu vermeiden. Bitte ordnen Sie die entsprechenden Teile und Zubehörtel den Teilenummern in der Anleitung zu. Sollen Teile und Zubehör nicht übereinstimmen, überprüfen Sie diese bitte anhand der Anweisungen in dieser Anleitung. Richten Sie bei der Montage alle Schrauben locker an den entsprechenden vorgebohrten Löchern aus und ziehen Sie sie anschließend einzeln fest. Überprüfen Sie während der Nutzung des Produkts regelmäßig den festen Sitz der Schrauben. Ziehen Sie sie bei Bedarf nach, um die strukturelle Integrität zu gewährleisten. Wischen Sie versehentlich Wasser oder andere Flüssigkeiten auf die Oberfläche, wischen Sie diese sofort mit einem trockenen Tuch ab. Halten Sie das Produkt von scharfen und spitzen Gegenständen sowie ätzenden Substanzen fern, um Schäden zu vermeiden. Stellen Sie das Produkt während des Gebrauchs auf einer ebenen, stabilen Oberfläche.

## FR

### Introduction

Lisez attentivement ces instructions et utilisez votre produit d'après ce mode d'emploi. Conservez ces instructions. Si vous souhaitez offrir ce produit à un tiers, joignez obligatoirement ce mode d'emploi. Pour des raisons de clarté, les détails concernant chaque variante ou montage envisageable ne peuvent être tous décrits. Si vous souhaitez obtenir plus d'informations ou si vous rencontrez certains problèmes non traités de manière détaillée dans ces instructions, veuillez nous contacter.

### Avertissements

Ce produit ne convient pas au montage par des enfants. Tenez toutes les petites pièces hors de portée des enfants pendant le montage, car leur ingestion ou leur inhalation peut être mortelle. Ne laissez pas les enfants grimper ou jouer dessus, car cela pourrait faire basculer et causer des blessures graves. Gardez l'emballage plastique hors de portée des enfants afin d'éviter tout risque potentiel de suffocation. Ne dépassez pas la capacité de charge maximale de ce produit. Une surcharge pourrait l'endommager. Utilisez le kit anti-basculement fourni pour fixer le produit au mur afin d'éviter tout basculement accidentel et toute blessure. Si le produit comporte des composants non étanches (comme certaines étagères), évitez d'y placer des objets mouillés. En cas de contact avec du liquide, essuyez-le immédiatement pour éviter tout dommage.

### Notes

Ce produit est destiné à un usage intérieur uniquement. Il doit être assemblé et utilisé conformément aux instructions de ce manuel. Toute utilisation non conforme ou modification du produit par rapport à sa conception d'origine peut entraîner des blessures et/ou des dommages matériels. Le vendeur décline toute responsabilité en cas de blessures ou de dommages causés par un montage ou une utilisation inappropriés. Évitez toute exposition prolongée à l'humidité afin d'éviter la formation de moisissures. Tenez le produit à l'écart des sources de chaleur et des températures élevées, Ne l'exposez pas à la lumière directe du soleil. Ne posez aucun objet chaud sur la surface du produit. Après le déballage, si vous constatez des défauts ou des pièces manquantes, arrêtez immédiatement le montage et contactez-nous. Assemblez le produit sur une surface spacieuse; ne posez pas le produit déballé directement sur le sol pour éviter tout dommage. Ne vous tenez pas debout ou ne vous asseyez pas sur des planches de bois. Portez des gants lors du montage et/ou du démontage pour éviter les rayures sur les bords tranchants. Veuillez utiliser les pièces et accessoires correspondants conformément aux références indiquées dans le manuel. Si les pièces et accessoires ne correspondent pas, veuillez vérifier conformément aux instructions de ce manuel. Lors du montage, alignez légalement toutes les vis avec les trous pré-perçés correspondants, puis serrez-les une par une. Pendant l'utilisation du produit, vérifiez régulièrement le serrage des vis. Resserrez-les si nécessaire pour garantir l'intégrité structurelle. En cas de déversement accidentel d'eau ou d'autres liquides sur la surface, essuyez-la immédiatement avec un chiffon sec. Éloignez ce produit des objets tranchants, pointus et des substances corrosives pour éviter tout dommage. Pendant l'utilisation, placez ce produit sur une surface plane et stable.

## ES

### Acerca del manual

Por favor, lea detenidamente las instrucciones y respete los debidos usos del producto.  
Por favor, conserve bien este manual y en caso de cesión, no omita entregarlo junto al producto.  
Este manual podría no incluir todos los detalles de cada paso del montaje. Si necesita ayuda o información adicional, póngase en contacto con nosotros.

### Advertencias

Este producto no es apto para que lo monten los niños. Mantenga todas las piezas pequeñas fuera del alcance de los niños durante el montaje, ya que ingerirlas o inhalarlas puede ser mortal.  
No permita que los niños se suban ni jueguen con este producto, ya que podría volcarse y causar lesiones graves.  
Mantenga el embalaje de plástico fuera del alcance de los niños para evitar posibles peligros como la asfixia.  
No exceda la capacidad máxima de carga de este producto. Sobrecarga podría dañarlo.  
Utilice el kit anclaje incluido para fijar el producto a la pared y evitar que se vuelque accidentalmente y cause lesiones.  
Si el producto incluye componentes no impermeables (como algunos estantes), evite colocar objetos húmedos sobre ellos. Si algún líquido entra en contacto con la superficie, séquela inmediatamente para evitar daños.

### Precauciones

Este producto es solo para uso en interiores. Debe ensamblarse y utilizarse según las instrucciones de este manual. Si el producto no se utiliza para el fin previsto o si se ha alterado o modificado su diseño original, podrían producirse lesiones personales o daños al producto.  
El vendedor no se responsabiliza de las lesiones o daños causados por un montaje o uso inadecuado. Evite la exposición prolongada a la humedad para prevenir la formación de moho.  
Mantenga el producto alejado de fuentes de fuego y altas temperaturas. No lo exponga a la luz solar directa.  
No coloque objetos calientes sobre la superficie del producto.  
Tras desmontarlo, si observa algún defecto o falta alguna pieza, detenga el montaje inmediatamente y póngase en contacto con nosotros.  
Monte el producto sobre una superficie amplia; no lo coloque directamente sobre el suelo una vez desmontado para evitar daños.  
No se suba ni se sienta sobre los componentes.  
Use guantes durante el montaje y/o desmontaje para evitar arañazos con bordes afilados.  
Por favor, ajuste las piezas y los accesorios correspondientes según los números de pieza del manual. Si las piezas y los accesorios no coinciden, compruébelo siguiendo las instrucciones de este manual. Durante el montaje, alinee ligeramente todos los tornillos con los orificios pretaladrados correspondientes y apriételos uno por uno.  
Durante el uso del producto, compruebe periódicamente el apriete de los tornillos. Vuelva a apretarlos si es necesario para garantizar la integridad estructural.  
Si se derrama agua u otros líquidos sobre la superficie, límpiala inmediatamente con una toalla seca.  
Mantenga este producto alejado de objetos afilados, objetos punzantes y sustancias corrosivas para evitar daños.  
Al utilizarlo, colóquelo sobre una superficie nivelada y resistente.

## IT

### Linee guida generali

Si prega di leggere attentamente le seguenti istruzioni e usare il prodotto in modo opportuno.  
Si prega di conservare questo manuale e consegnarlo quando il prodotto cambia proprietario.  
Questo riassunto potrebbe non includere ogni dettaglio di tutte le variazioni e le fasi considerate. Contattaci se hai bisogno di ulteriori informazioni e assistenza.

### Avvertenze

Questo prodotto non è adatto al montaggio da parte dei bambini. Tenere tutti i componenti di piccole dimensioni fuori dalla portata dei bambini durante il montaggio, poiché l'ingestione o l'inalazione può essere fatale.  
Non permettere ai bambini di arrampicarsi o giocare su questo prodotto, poiché ciò potrebbe causarne il ribaltamento e causare gravi lesioni.  
Tenere gli imballaggi di plastica fuori dalla portata dei bambini per prevenire potenziali pericoli come il soffocamento.  
Non superare la capacità di carico massima di questo prodotto. Il sovraccarico potrebbe danneggiare il prodotto.  
Utilizzare il kit antiribaltamento incluso per fissare il prodotto alla parete ed evitare ribaltamenti accidentali e lesioni.  
Se il prodotto include componenti non impermeabili (come alcuni ripiani), evitare di appoggiarvi sopra oggetti bagnati. Se del liquido entra in contatto con la superficie, asciugarla immediatamente per evitare danni.

## Note

Questo prodotto è destinato esclusivamente all'uso interno. Il prodotto deve essere assemblato e utilizzato secondo le istruzioni contenute nel presente manuale.  
Se il prodotto non viene utilizzato per lo scopo previsto o se è stato alterato o modificato rispetto al suo design originale, potrebbero verificarsi lesioni personali e/o danni al prodotto.  
Il venditore non è responsabile per eventuali lesioni o danni causati da un montaggio o un uso improprio. Evitare l'esposizione prolungata all'umidità per prevenire la formazione di muffa.  
Tenere il prodotto lontano da fonti di calore e temperature elevate. Non esporre il prodotto alla luce solare diretta.  
Non posizionare oggetti caldi sulla superficie del prodotto.  
Dopo il disimballaggio, se si notano difetti o parti mancanti, interrompere immediatamente il montaggio e contattarci.  
Montare il prodotto su una superficie spaziosa; non appoggiare il prodotto direttamente a terra per evitare danni.  
Non stare o sedersi sui componenti.  
Indossare guanti durante il montaggio e/o lo smontaggio per evitare graffi causati da bordi taglienti.  
Si prega di abbinare le parti e gli accessori corrispondenti in base ai codici articolo riportati nel manuale.  
Se i componenti e gli accessori non corrispondono, controllare secondo le istruzioni contenute in questo manuale. Durante il montaggio, allineare tutte le viti con i fori preforati corrispondenti, senza stringerle troppo, quindi serrarle una alla volta.  
Durante l'utilizzo del prodotto, controllare regolarmente il serraggio delle viti. Serrarle nuovamente se necessario per garantire l'integrità strutturale.  
In caso di versamento accidentale di acqua o altri liquidi sulla superficie, pulirla immediatamente con un panno asciutto.  
Tenere il prodotto lontano da oggetti taglienti, oggetti appuntiti e sostanze corrosive per evitare danni.  
Durante l'uso, posizionare il prodotto su una superficie piana e robusta.

## NL

### Algemene Richtlijnen

Gelieve de handleiding na te lezen en het product zo te gebruiken.  
Gelieve de handleiding bij te houden, en bij verkoop mee te geven.  
Deze samenvatting bevat mogelijk niet alle variaties en stappen. Gelieve contact op te nemen indien u meer informatie of hulp nodig hebt.

### Waarschuwingen

Dit product is niet geschikt voor montage door kinderen. Houd alle kleine onderdelen buiten bereik van kinderen tijdens de montage, aangezien het inslikken of inademen ervan dodelijk kan zijn.  
Laat kinderen niet op dit product klimmen of ermee spelen, aangezien dit ertoe kan leiden dat het product kantelt en ernstig letsel kan veroorzaken.  
Houd plastic verpakkingen buiten het bereik van kinderen om mogelijke gevaren zoals verstikking te voorkomen.  
Overschrijd het maximale draagvermogen van dit product niet. Overbelasting kan het product beschadigen.  
Gebruik de meegeleverde anti-kantelset om het product aan de muur te bevestigen om kantelen en letsel te voorkomen.  
Als het product niet-waterdichte onderdelen heeft (zoals sommige planken), plaats er dan geen natte voorwerpen op. Als er vloeistof op het oppervlak komt, veeg het dan onmiddellijk droog om schade te voorkomen.

### Toelichting

Dit product is uitsluitend bestemd voor gebruik binnenshuis. Het product moet worden gemonteerd en gebruikt volgens de instructies in deze handleiding. Als het product niet wordt gebruikt waarvoor het bedoeld is, of als het product is gewijzigd of aangepast ten opzichte van het oorspronkelijke ontwerp, kan dit leiden tot persoonlijk letsel en/of productschade.  
De verkoper is niet verantwoordelijk voor letsel of schade veroorzaakt door onjuiste montage of verkeerd gebruik. Vermijd langdurige blootstelling aan vocht om schimmelvorming te voorkomen.  
Houd het product uit de buurt van vuurbronnen en hoge temperaturen. Stel het product niet bloot aan direct zonlicht.  
Plaats geen hete voorwerpen op het productoppervlak.  
Als u na het uitspakken defecten of ontbrekende onderdelen constateert, stop dan onmiddellijk met de montage en neem contact met ons op.  
Monteer het product op een ruime ondergrond; plaats het uitgepakte product niet direct op de grond om schade te voorkomen.  
**Geen niet staan of zitten op onderdelen.**  
Draag handschoenen tijdens de montage en/of demontage om krassen door scherpe randen te voorkomen.  
Koppel de bijbehorende onderdelen en accessoires aan de hand van de onderdeelnummers in de handleiding.  
Als de onderdelen en accessoires niet overeenkomen, controleer dit dan aan de hand van de instructies in deze handleiding. Lijn tijdens de montage alle schroeven losjes uit met de bijbehorende voorgedraaide gaten en draai de schroeven vervolgens één voor één vast.  
Controleer tijdens het gebruik van het product regelmatig de stevigheid van de schroeven. Draai ze indien nodig opnieuw vast om de structurele integriteit te garanderen.  
Als er per ongeluk water of andere vloeistoffen op het oppervlak worden gemorst, veeg het dan onmiddellijk schoon met een droge handdoek.  
Houd dit product uit de buurt van scherpe voorwerpen, puntege voorwerpen en bijten de stoffen om schade te voorkomen.  
Plaats dit product tijdens gebruik op een vlakke, stevige ondergrond.

## SE

### Allmänna riktlinjer

Var god läs följande instruktioner noggrant och använd produkten därefter.  
Var god behåll den här bruksanvisningen och överlämna den när du överför produkten.  
Denna sammanfattning kanske inte innehåller alla detaljer i alla variationer och övertäckta steg. Vänligen kontakta oss när ytterligare information och hjälp behövs.

### Varningar

Denna produkt är inte lämplig för montering av barn. Förvara alla små delar utom räckhåll för barn under monteringen, eftersom det kan vara dödligt att svälja eller andas in dem.  
Låt inte barn klättra på eller leka på denna produkt, eftersom det kan få produkten att välla och orsaka allvarliga skador.  
Förvara plastförpackningar utom räckhåll för barn för att förhindra potentiella faror som kvävning.  
Överskrid inte produktens maximala lastkapacitet. Överbelastning kan skada produkten.  
Använd det medföljande tipskyddskittet för att fästa produkten på väggen för att förhindra oavsiktlig tipping och skador.  
Om produkten innehåller icke-vattentäta komponenter (t.ex. vissa hyllor), undvik att placera våta föremål på dem. Om vätska kommer i kontakt med ytan, torka av den omedelbart för att förhindra skador.

### Anteckningar

Denna produkt är endast avsedd för inomhusbruk. Produkten måste monteras och användas enligt instruktionerna i denna manual. Om produkten inte används för sitt avsedda ändamål, eller om produkten har ändrats eller modifierats från sin ursprungliga design, kan personskador och/eller produktskador uppstå. Säljaren ansvarar inte för några skador orsakade av felaktig montering eller missbruk. Undvik långvarig exponering för fukt för att förhindra mögel. Håll produkten borta från eldkällor och höga temperaturer. Utsett inte produkten för direkt solljus.  
Placera inga heta föremål på produktytan.  
Om du upptäcker några defekter eller saknade delar efter upppackning, avbryt monteringen om omedelbart och kontakta oss.  
Montera produkten på en rymlig yta; placera inte den ouppäckade produkten direkt på golvet för att undvika skador.  
Stå eller sitt inte på komponenterna.  
Använd handskar under montering och/eller demontering för att undvika repor från vassa kanter.  
Matcha motsvarande delar och tillbehör enligt artikelnumren i manualen.  
Om delar och tillbehör inte matchar, kontrollera enligt instruktionerna i denna manual. Vid montering, rikta in alla skruvar lös t med motsvarande förborrade hål och dra sedan åt skruvarna en i taget.  
Kontrollera regelbundet att skruvarna är åtdragna när du använder produkten.  
Dra åt dem vid behov för att säkerställa dess strukturella integritet.  
Om vatten eller andra vätskor av misslag spillas på ytan, torka omedelbart av den med en torr handduk. Håll produkten borta från vassa föremål, spetsiga föremål och frätande ämnen för att förhindra skador. Placera produkten på en jämn och stadig yta när den används.

## PL

### Ogólne Porady

**Proszę uważnie przeczytać** niniejsze instrukcje oraz odpowiednio używać produktu.  
**Proszę przechowywać tę instrukcję** oraz **przekazać** razem z produktem podczas transferu **zmiany własności**.  
Podsumowanie to **może nie zawierać** wszystkich detali **każdej** z wersji oraz **uwzględnionych** kroków. **Proszę skontaktuj się** z nami **jeśli** potrzebujesz więcej informacji albo pomocy.

### Ostrzeżenia

Ten produkt nie nadaje się do **montażu** przez dzieci. Podczas **montażu należy przechowywać** wszystkie **małe części** poza zasięgiem dzieci, **ponieważ** ich **połknięcie** lub wdychanie może być śmiertelne.  
Nie **należy pozwalać** dzieciom **wspinać się** na produkt ani **bawić się** nim, **ponieważ** może to spowodować jego przewrócenie i poważne obrażenia.  
**Przechowywać** plastikowe opakowanie poza **zasięgiem** dzieci, aby zapobiec **potencjalnym zagrożeniom**, takim jak uduszenie.  
Nie **należy przekraczać** maksymalnego **udźwigu** produktu. **Przeciążenie** może **spowodować** uszkodzenie produktu.  
**Użyj** dołączonego zestawu **zabezpieczającego** przed przewróceniem, aby **zabezpieczyć** produkt przed przypadkowym przewróceniem i obrażeniami.  
**Jeśli** produkt zawiera elementy nieodporne na **wodę** (takie jak niektóre **półki**), **należy unikać** umieszczenia na nich mokrych przedmiotów. W przypadku kontaktu powierzchni z płynem, **należy natychmiast wytrzeć ją** do sucha, aby zapobiec jej uszkodzeniu.

### Zapisy

Ten produkt jest przeznaczony **wyłącznie** do użytku **wewnątrz pomieszczeń**. Produkt **należy zmontować** i **użytkować** zgodnie z instrukcjami zawartymi w niniejszej instrukcji.

**Jeśli produkt nie jest używany zgodnie z przeznaczeniem lub jeśli został zmodyfikowany lub zmontowany w stosunku do pierwotnej konstrukcji, może dojść do obrażeń ciała i/lub uszkodzenia produktu.**  
**Sprzedawca nie ponosi odpowiedzialności** za obrażenia ciała lub szkody **spowodowane niewłaściwym montażem lub użytkowaniem**. Unikaj długotrwałego narażenia na wilgoć, aby zapobiec powstawaniu pleśni.  
**Trzymaj produkt z dala od źródeł ognia** i wysokich temperatur. Nie wystawiaj produktu na **bezpośrednie** działanie promieni słonecznych.  
**Nie umieszczaj gorących przedmiotów** na powierzchni produktu.  
**Po rozpakowaniu, jeśli zauważysz jakiegokolwiek wady lub brakujące części, natychmiast przerwij montaż** i skontaktuj się z nami.  
**Montaż produktu należy wykonać na dużej powierzchni; nie należy stawiać rozpakowanego produktu bezpośrednio na podłodze, aby uniknąć uszkodzeń.**  
**Nie stawać ani nie siadać na elementach.**  
**Podczas montażu i/lub demontażu należy nosić rękawice, aby uniknąć zarysowań ostrymi krawędziami.**  
**Dopasuj odpowiednie części i akcesoria** zgodnie z numerami katalogowymi podanymi w instrukcji.  
**Jeśli części i akcesoria nie pasują do siebie, należy to sprawdzić zgodnie z instrukcjami zawartymi w niniejszej instrukcji. Podczas montażu należy luźno wypróbować wszystkie śruby z odpowiednimi, wstępnie nawierconymi otworami, a następnie dokręcać je pojedynczo.**  
**Podczas użytkowania produktu należy regularnie sprawdzać dokręcenie śrub. W razie potrzeby dokręcić je, aby zapewnić integralność konstrukcji.**  
**W przypadku przypadkowego rozlania wody lub innej cieczy na powierzchnię, należy natychmiast wytrzeć ją do czysta suchym ręcznikiem.**  
**Aby zapobiec uszkodzeniom, należy trzymać produkt z dala od ostrych, spiczastych przedmiotów i substancji żrących.**  
**Podczas użytkowania należy ustawić produkt na równej, stabilnej**

## TR

### Genel kurallar

**Lütfen aşağıdaki talimatları dikkatlice okuyun ve ürünü belirtildiği şekilde kullanın.**  
**Lütfen bu kılavuza saklayın ve ürünü teslim ederken karşı tarafa verin.**  
Bu öğe tüm **uyarıları** ve **dikkate alınacak adımları** bütünüyle içermeyebilir. Ek bilgi veya **yardım** gerekirse lütfen bizimle iletişime geçin.

### Uyarılar

Bu ürün çocuklar tarafından monte edilmediği takdirde **değildir**. Montaj sırasında tüm küçük **parçaları çocukların erişemeyeceği yerde saklayın; yutulması veya solunması ölümcül olabilir.**  
**Çocukları** bu ürünün üzerine tırmanmasına veya **oynamasına** izin vermeyin; aksi takdirde ürün devrilebilir ve ciddi yaralanmalara neden olabilir.  
**Boğulma gibi olası tehlikeleri önlemek için plastik ambalajları çocukların erişemeyeceği yerde saklayın.**  
Bu ürünün maksimum **taşıma kapasitesini aşmayın. Aşırı yüklemeye** ürüne zarar verebilir.  
Kazayla devrilmeyi ve **yaralanmayı** önlemek için ürünü duvara sabitlemek üzere **birlikte verilen devrilme önleyici kitini kullanın.**  
Ürün su geçirmez olmayan **bileşenler** içeriyorsa (**bazı raflar gibi**), üzerlerine ıslak nesnelere koymaktan **kaçının. Sıvı yüzeye temas ederse, hasarı önlemek için hemen kurulaşın.**

### Notlar

Bu ürün yalnızca iç mekanda kullanım içindir. Ürün, bu kılavuzdaki talimatlara göre monte edilmeli ve kullanılmalıdır. Ürün **amacına uygun olarak kullanılmaz** veya orijinal **tasarımından farklı** bir şekilde değiştirilmiş veya modifiye edilmişse, kişisel **yaralanma ve/veya ürün hasarı** meydana gelebilir.  
**Satıcı, yanlış montaj veya hatalı kullanımdan kaynaklanan yaralanma veya hasarlardan sorumlu değildir. Küf oluşumunu önlemek için uzun süre neme maruz bırakılmaktan kaçının.**  
Ürünü **ateş kaynaklarından** ve yüksek sıcaklıklardan uzak tutun. Ürünü **doğrudan güneş ışığına** maruz bırakmayın.  
Ürün **yüzeyine sıcak nesnelere** koymayın.  
**Ambalajı** açtıktan sonra herhangi bir kusur veya eksik parça fark ederseniz, **montajı derhal durdurun ve bizimle iletişime geçin.**  
Ürünü **geniş** bir zeminde monte edin; hasar görmemesi için **ambalajı** açılmış ürünü **doğrudan yere** koymayın.  
**Bileşenlerin** yüzeyinde durmayin veya oturmayın.  
Keskin kenarlardan kaynaklanan çizikleri önlemek için montaj ve/veya sökme sırasında eldiven giyin.  
Lütfen ilgili parça ve **aksesuarları** kılavuzdaki parça **numaraları**na göre eşleştirin. Parçalar ve aksesuarlar uyumsuzsa, lütfen bu kılavuzdaki talimatlara göre kontrol edin. Montaj sırasında, tüm vidaları **önce den delinmiş deliklere gevşekçe hizalayın ve ardından vidaları** tek tek sıkın.  
Ürünü **kullanırken, lütfen vidaların** sıkılığını düzenli olarak kontrol edin. **Yapısal bütünlüğü** sağlamak için gerekirse tekrar sıkın.  
**Yüzeye** yanlışlıkla su veya başka sıvılar dökülürse, hemen kuru bir havluyla silin.  
Hasar görmesini önlemek için ürünü keskin nesnelere, sivri uçlu nesnelere ve **aşındırıcı maddelerden** uzak tutun.  
**Kullanım** sırasında, ürünü düz ve sağlam bir yüzeye yerleştirin.

## 中文

### 通用指南

请仔细阅读以下说明并正确使用本产品。

请妥善保管这些说明，并确保在将产品交付给它人时将说明书一同提供。

为了清晰起见，我们无法详细描述所有型号和可能的安装方式。如果您需要更多信息或帮助，请联系我们。

### 警告

本产品不适合儿童组装。组装过程中，请将所有小部件放在儿童接触不到的地方，防止儿童吞咽或吸入这些部件导致发生危险。

请勿让儿童攀爬或在本产品上玩耍，因为这可能会导致产品翻倒并造成严重伤害。

请将塑料包装放在儿童接触不到的地方，以防止窒息等潜在危险。

请勿超过本产品的最大承重能力。超载可能会损坏产品。

使用随附的防倾倒套件将产品固定在墙壁上，以防止意外倾倒和受伤。

如果产品包含非防水部件（例如某些搁板），请避免在其上放置湿物品。如果液体接触到表面，请立即擦干以防止损坏。

### 注意事项

本产品仅限室内使用。产品必须按照本手册中的说明进行组装和使用。如果产品未按预期用途使用，或产品已更改或修改其原始设计，则可能造成人身伤害和/或产品损坏。

卖方对因组装不当或误用造成的任何伤害或损坏概不负责。避免长时间暴露在潮湿环境中，以防发霉。

请将产品远离火源和高温。请勿将产品暴露在阳光直射下。

请勿将任何高温物体放置在产品表面。

拆开包装后，如果发现任何缺陷或零件缺失，请立即停止组装并联系我们。

请在宽敞的表面上组装产品；请勿将拆开包装的产品直接放

组装和/或拆卸时请佩戴手套，以免被锋利的边缘划伤。

请根据手册中的零件号匹配相应的零件和配件。

如果零件和配件不匹配，请按照本手册中的说明进行检查。

组装时，请将所有螺钉与相应的预钻孔松散对齐，然后逐一拧紧螺钉。

使用产品时，请定期检查螺钉的紧固程度。如有必要，请重新拧紧，以确保结构完整性。

如果水或其他液体不慎洒在表面，请立即用干毛巾擦拭干净。请将本产品远离尖锐物体、尖头物体和腐蚀性物质，以防损坏。

使用时，请将本产品放置在水平、坚固的表面上。

## 日本語

### 一般的なガイドライン

以下の手順をよくお読みになり、本製品を正しくご使用ください。

製品到着後、この取扱説明書は安全な場所に保管し、他の方と共有していただき。

この概要には、すべてのバリエーションや注意事項が記載されているとは限りません。詳細やサポートについては、お問い合わせください。

### 警告

本製品は、お子様による組み立てには適していません。組み立て中は、小さな部品をお子様の手の届かないところに保管してください。飲み込んだり、吸い込んだりすると、命に関わる可能性があります。お子様が本製品に登ったり、遊んだりしないでください。転倒して重傷を負う可能性があります。

窒息などの潜在的な危険を防ぐため、プラスチック製の梱包材はお子様の手の届かないところに保管してください。

本製品の最大荷重を超えないでください。過度の荷重は製品を損傷する可能性があります。

付属の転倒防止キットを使用して、製品を壁に固定し、偶発的な転倒や怪我を防いでください。

製品に防水仕様ではない部品（棚など）が含まれている場合は、濡れたものを置かないでください。液体が表面に付着した場合は、損傷を防ぐため、すぐに拭いて乾かしてください。

### 注意事項

本製品は屋内専用です。本製品は、本書の指示に従って組み立て、使用してください。本製品を本来の用途以外に使用した場合、または元の設計から変更または修正した場合、人身事故や製品の損傷が発生する可能性があります。

不適切な組み立てや誤用による怪我や損傷については、販売者は一切責任を負いません。カビの発生を防ぐため、湿気のある場所に長時間放置しないでください。

本製品は火気や高温になる場所に置かないでください。直射日光に当てないでください。

本製品の表面に高温の物を置かないでください。

開梱後、欠陥や部品の不足に気付いた場合は、直ちに組み立てを中止し、当社にご連絡ください。

本製品は広い場所で組み立ててください。損傷を防ぐため、開梱した製品を地面に直接置かないでください。

部品の上に立ったり、座ったりしないでください。

鋭利な角による傷を防ぐため、組み立ておよび/または分解中は手袋を着用してください。

マニュアルの部品番号に従って、対応する部品と付属品を合わせてください。

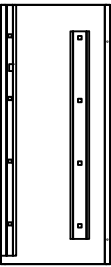
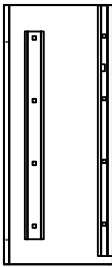

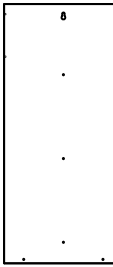

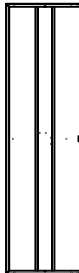
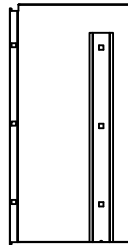
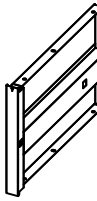
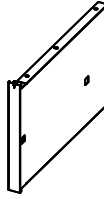


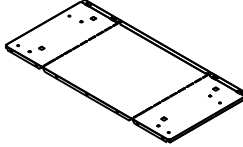

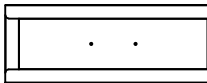
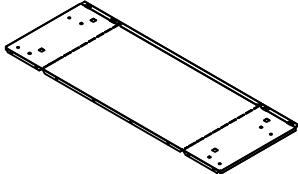
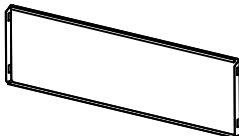
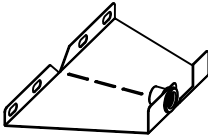
部品や付属品が一致しない場合は、本書の指示に従ってご確認ください。組み立ての際は、すべてのネジを対応する下穴に緩く合わせ、1本ずつネジを締めてください。


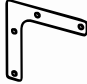


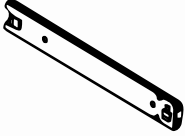
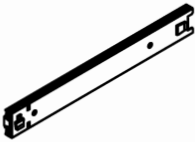
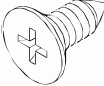

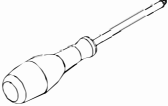
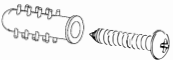


製品使用中は、定期的にネジの締め具合を確認してください。構造上の完全性を保つため、必要に応じて締め直してください。

誤って水などの液体をこぼした場合は、すぐに乾いたタオルで拭き取ってください。

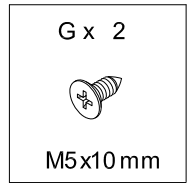
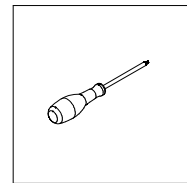
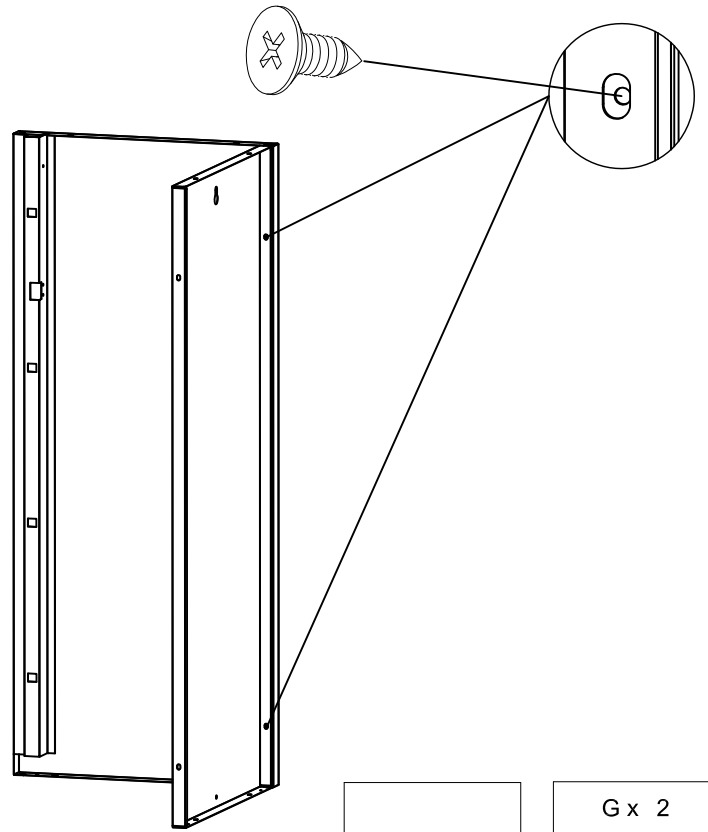
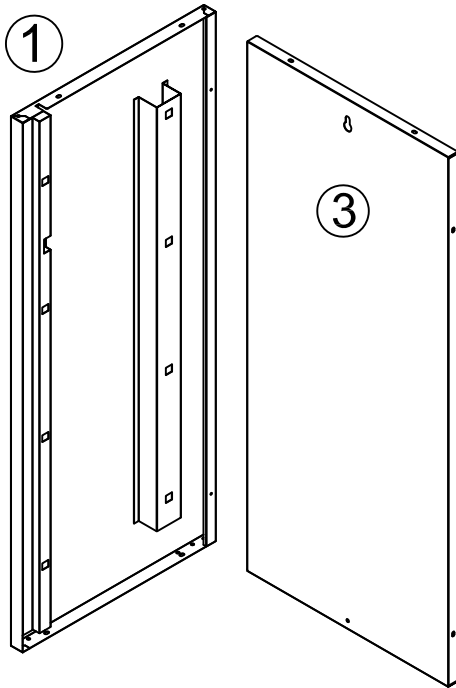
損傷を防ぐため、鋭利な物、尖った物、腐食性物質から本製品を遠ざけてください。

使用中は、平らで安定した場所に置いてください。

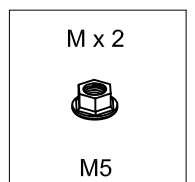
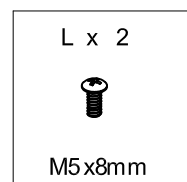
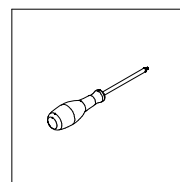
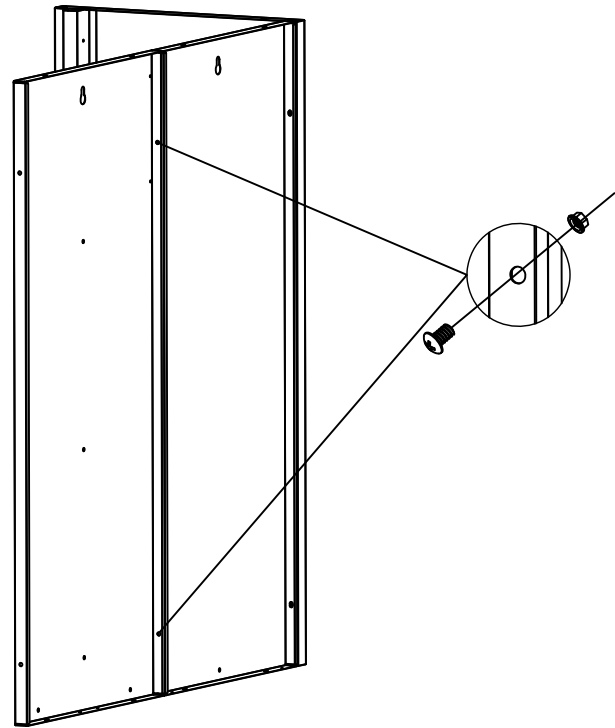
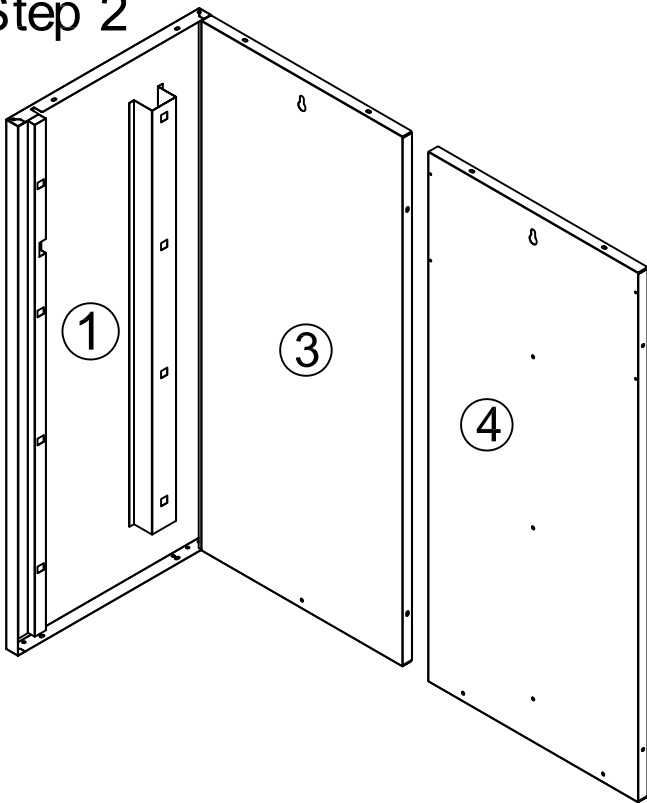
<p>① x1pc</p> 	<p>② x1pc</p> 	<p>③ x2pcs</p> 	<p>④ x1pc</p> 	<p>⑤ x1pc</p> 
<p>⑥ x1pc</p> 	<p>⑦ x1pc</p> 	<p>⑧ x1pc</p> 	<p>⑨ x1pc</p> 	<p>⑩ x1pc</p> 
<p>⑪ x3pcs</p> 	<p>⑫ x3pcs</p> 	<p>⑬ x3pcs</p> 	<p>⑭ x6pcs</p> 	<p>⑮ x6pcs</p> 
<p>⑯ x6pcs</p> 	<p>⑰ x5pcs</p> 			

A			3
B			2
C			5
D			9
E			9
			9
G		M5X10	133
I		M4X4	18
J			1
K		M4X30	3
L		M5X8	4
M		M5	4

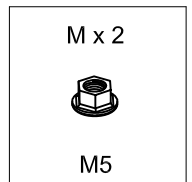
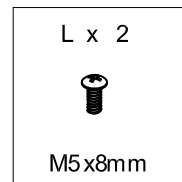
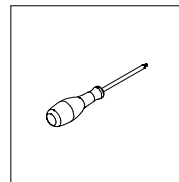
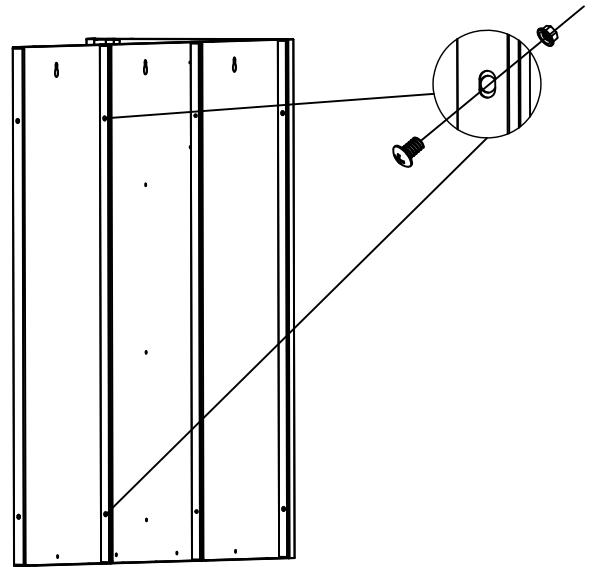
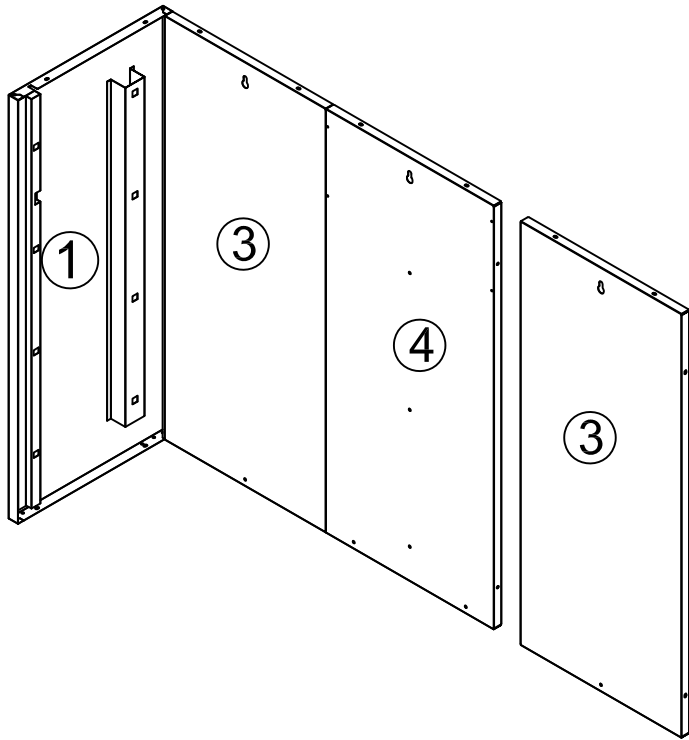
# Step 1



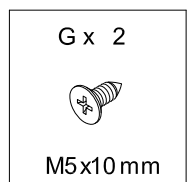
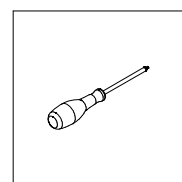
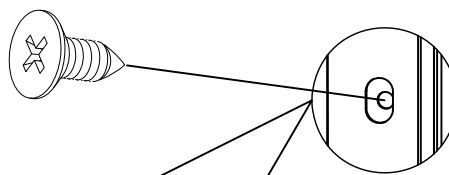
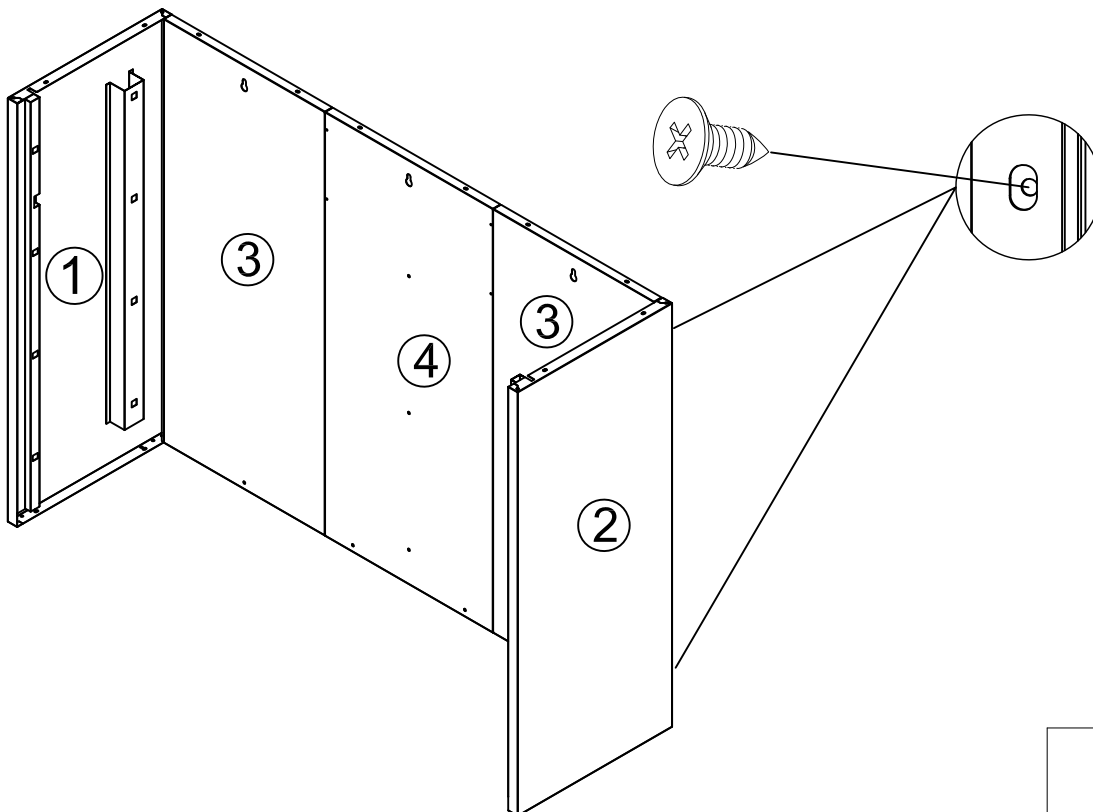
# Step 2



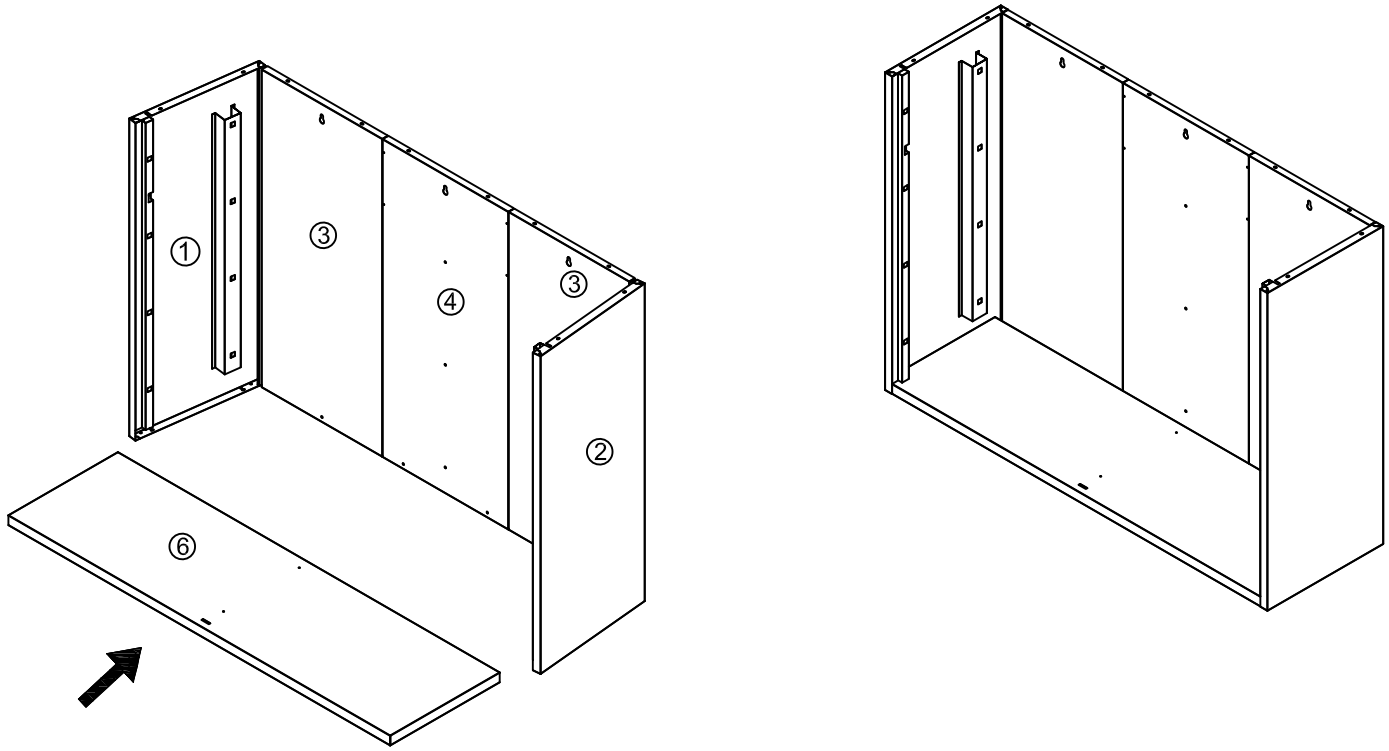
# Step 3



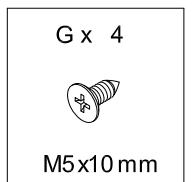
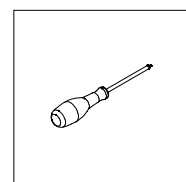
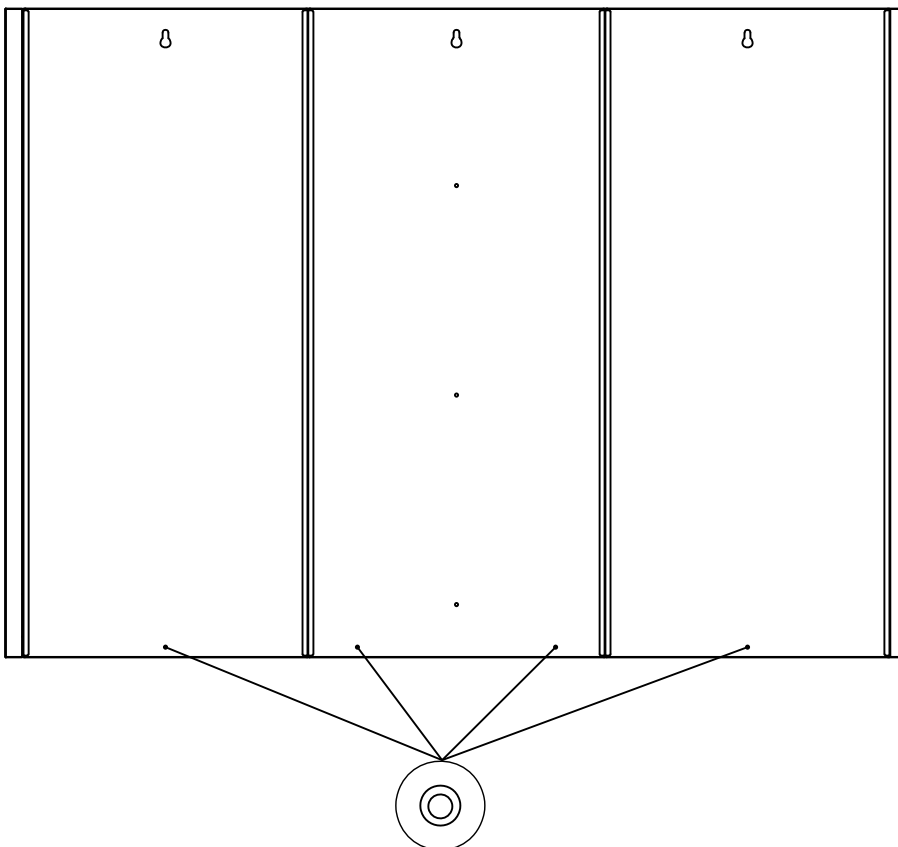
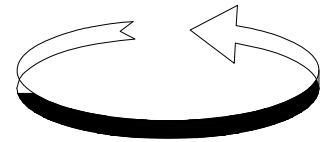
# Step 4



# Step 5

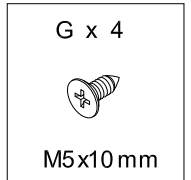
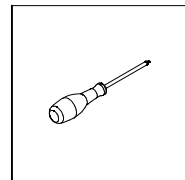
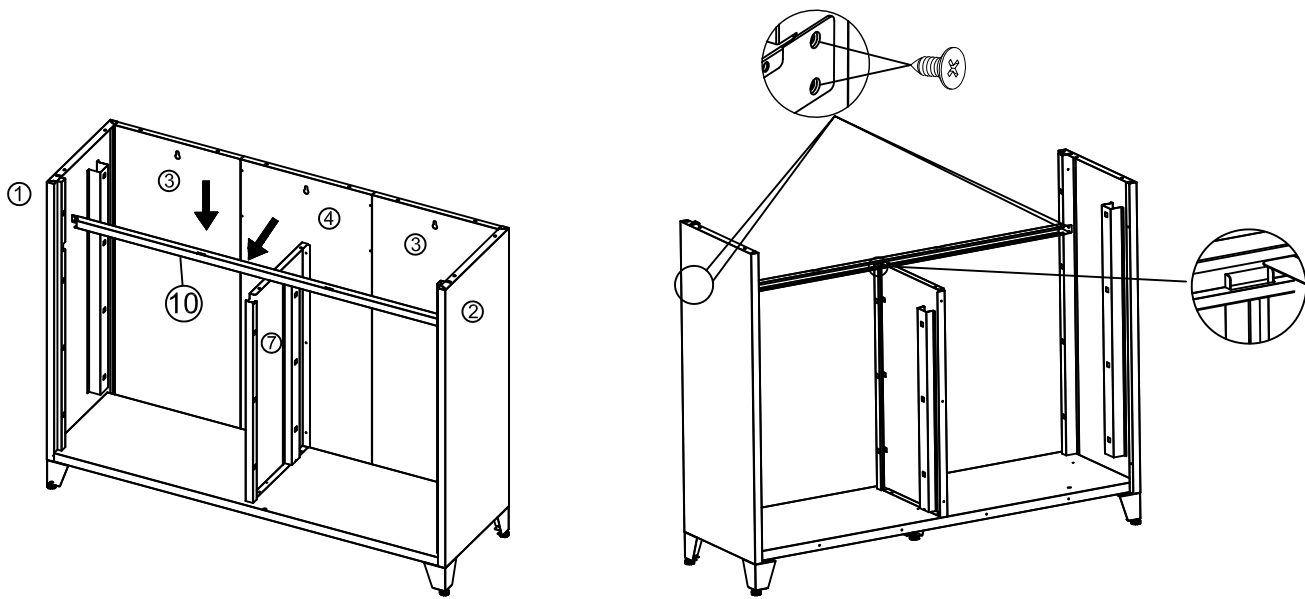


# Step 6

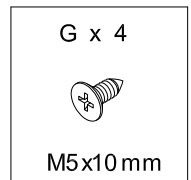
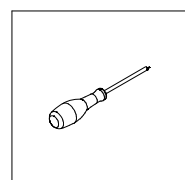
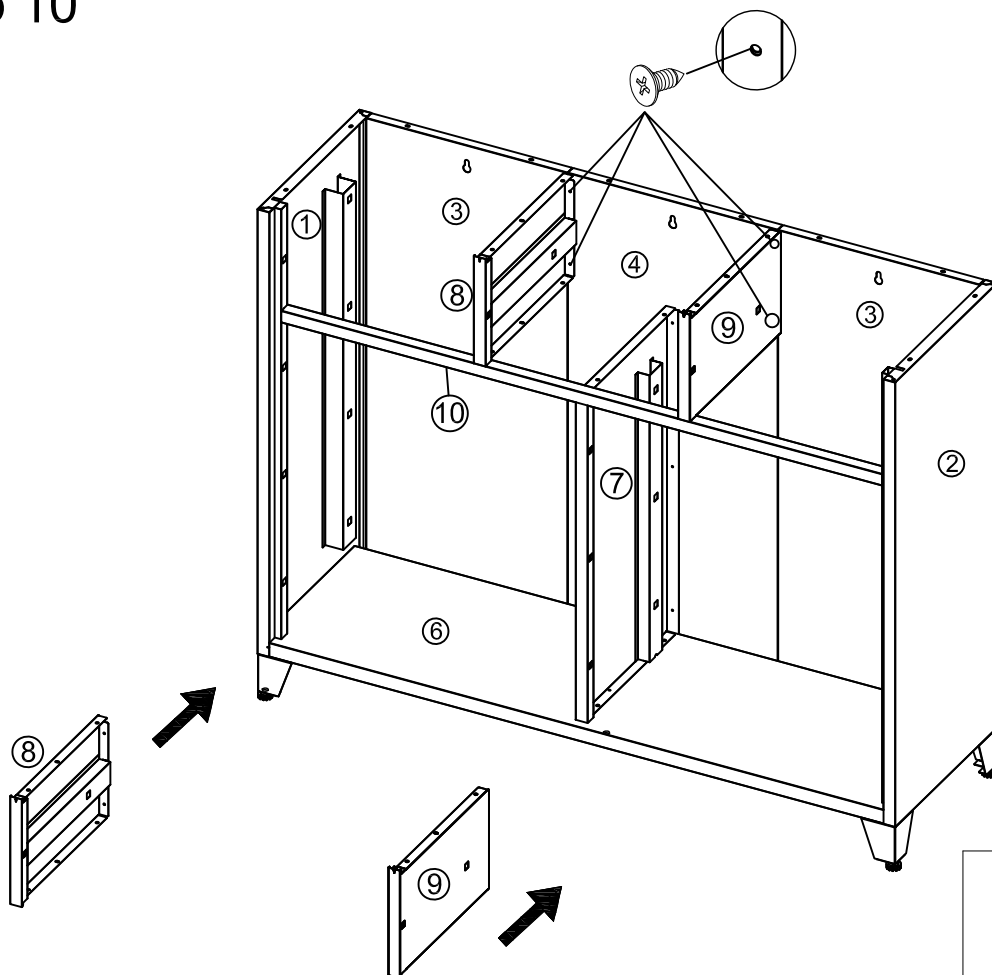




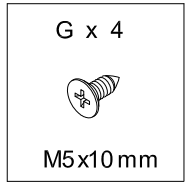
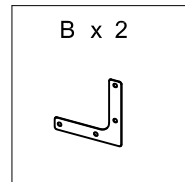
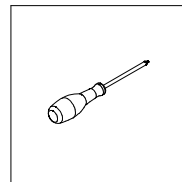
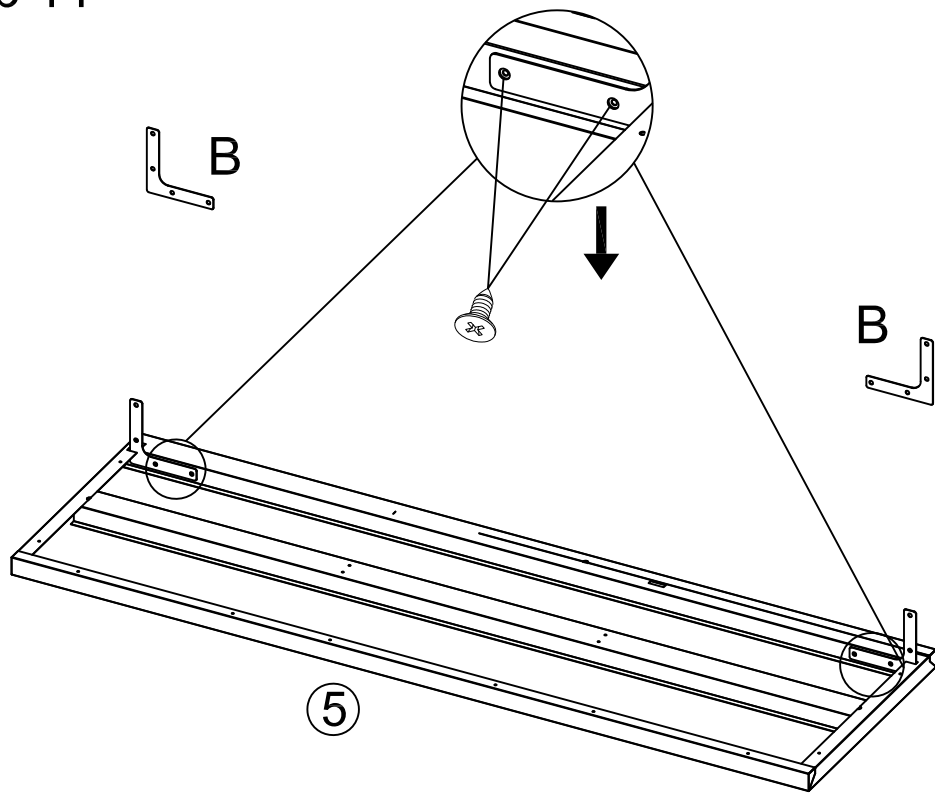
# Step 9



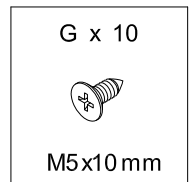
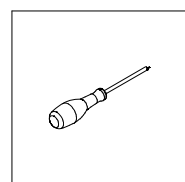
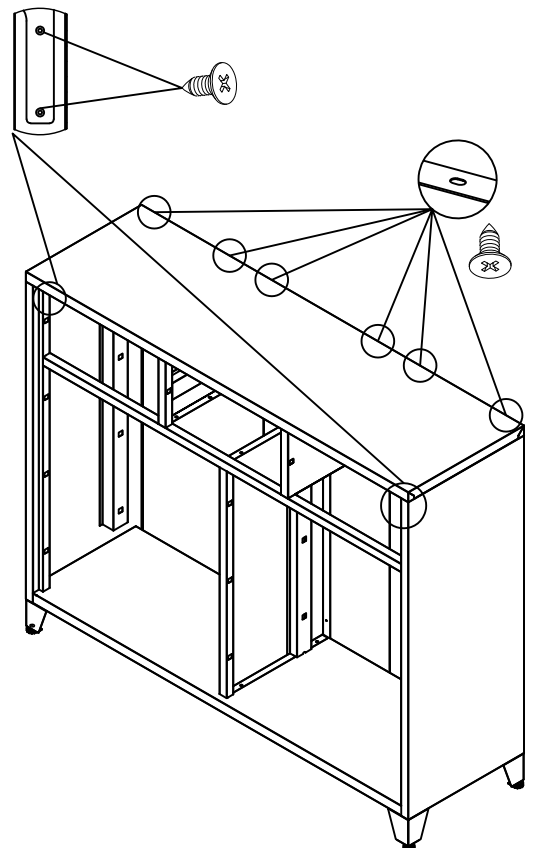
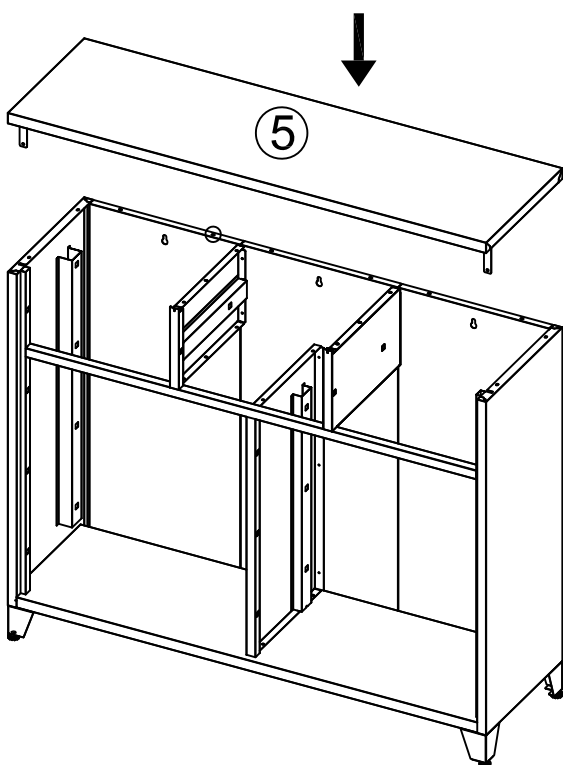
# Step 10



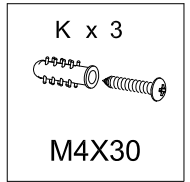
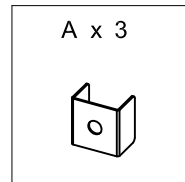
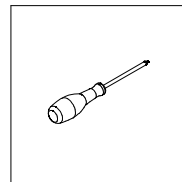
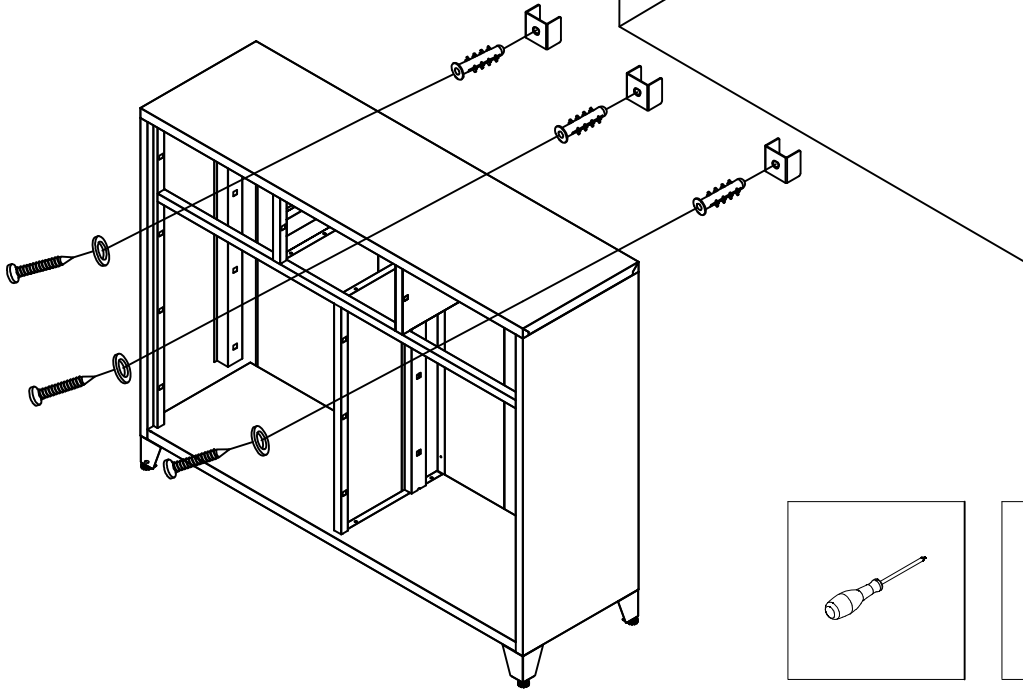
# Step 11



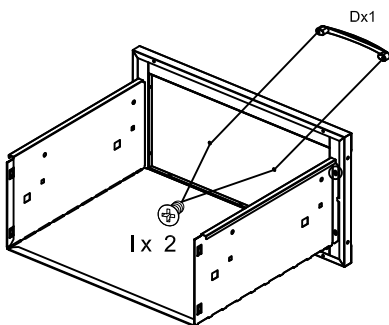
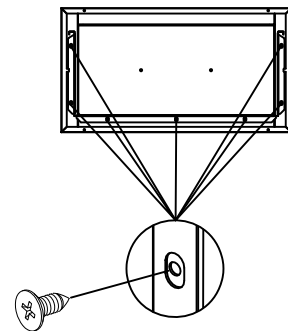
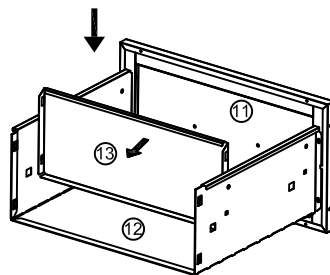
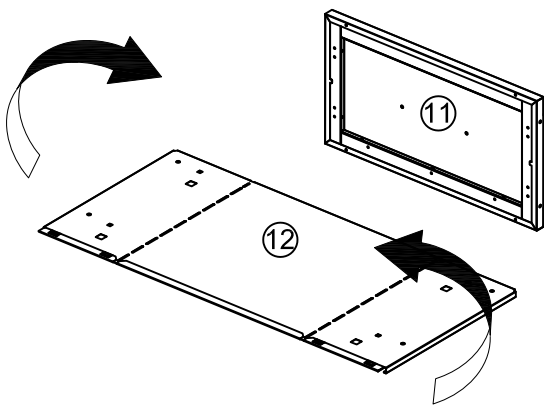
# Step 12



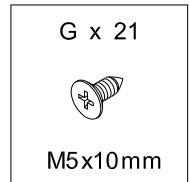
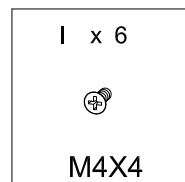
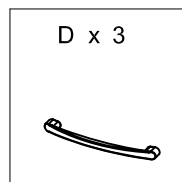
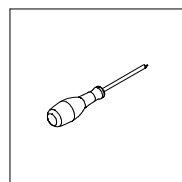
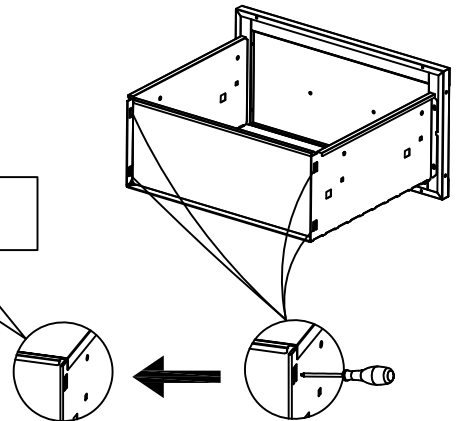
# Step 13



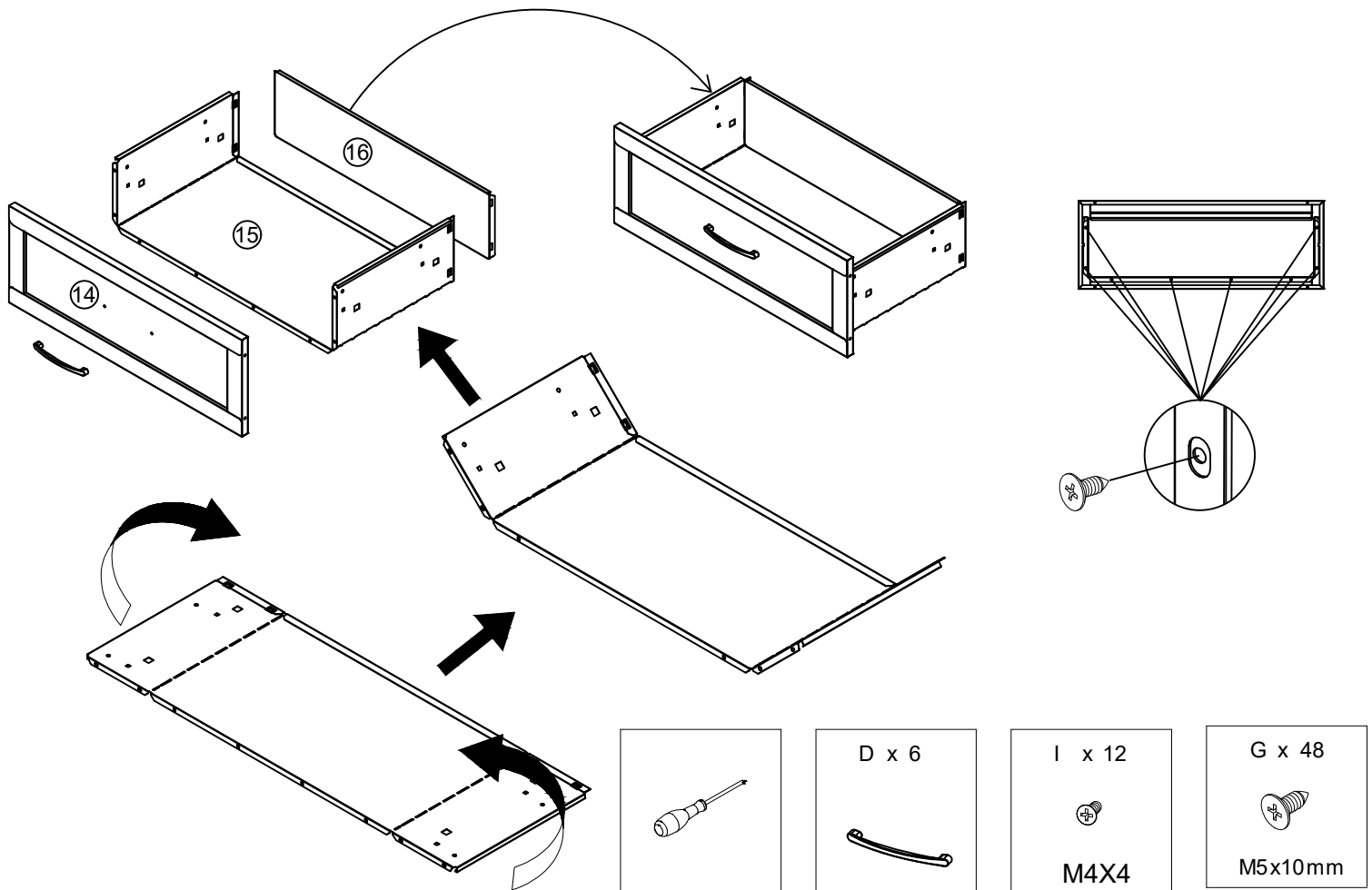
# Step 14



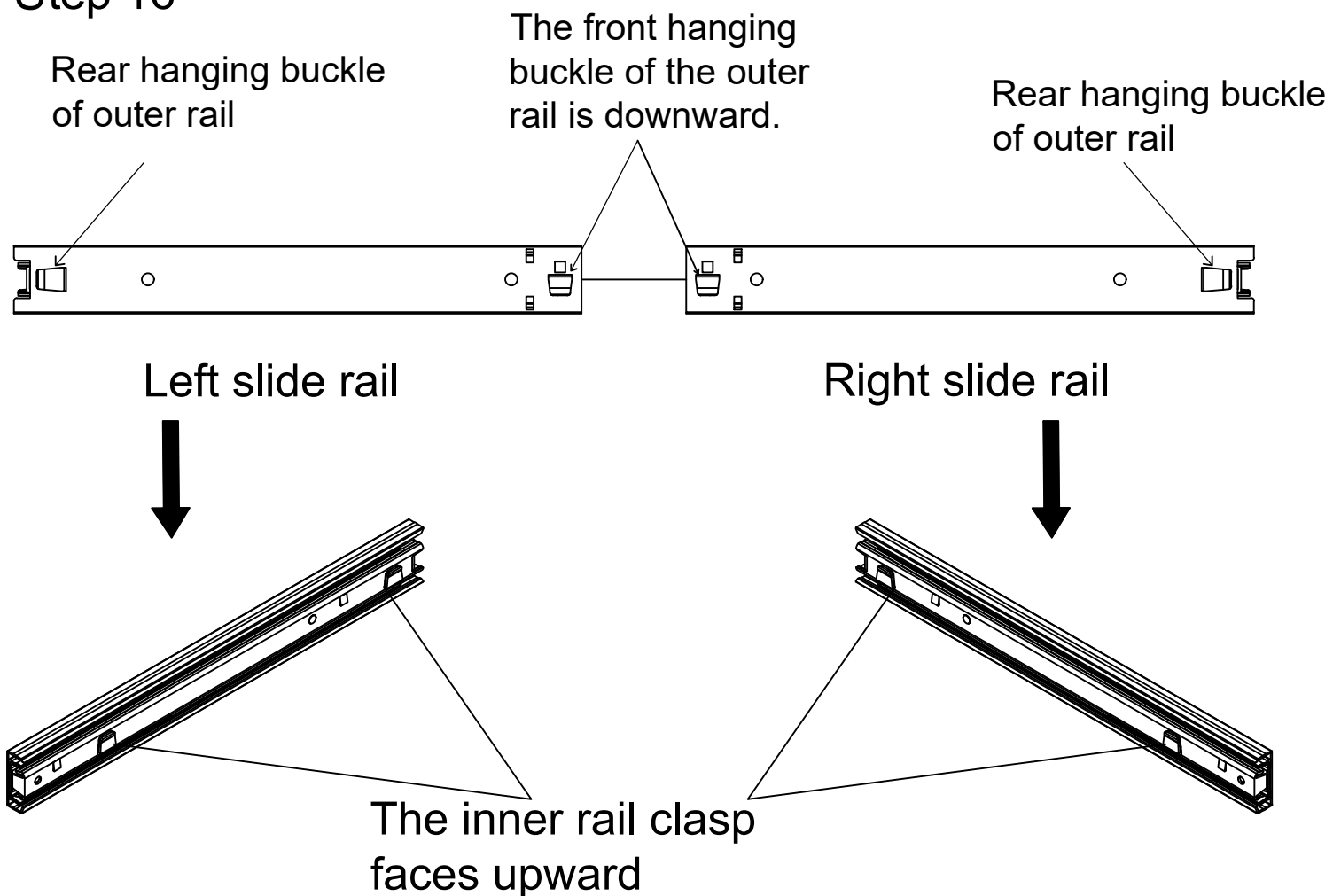
Use the tool to bend the snap at the location shown.



## Step 15

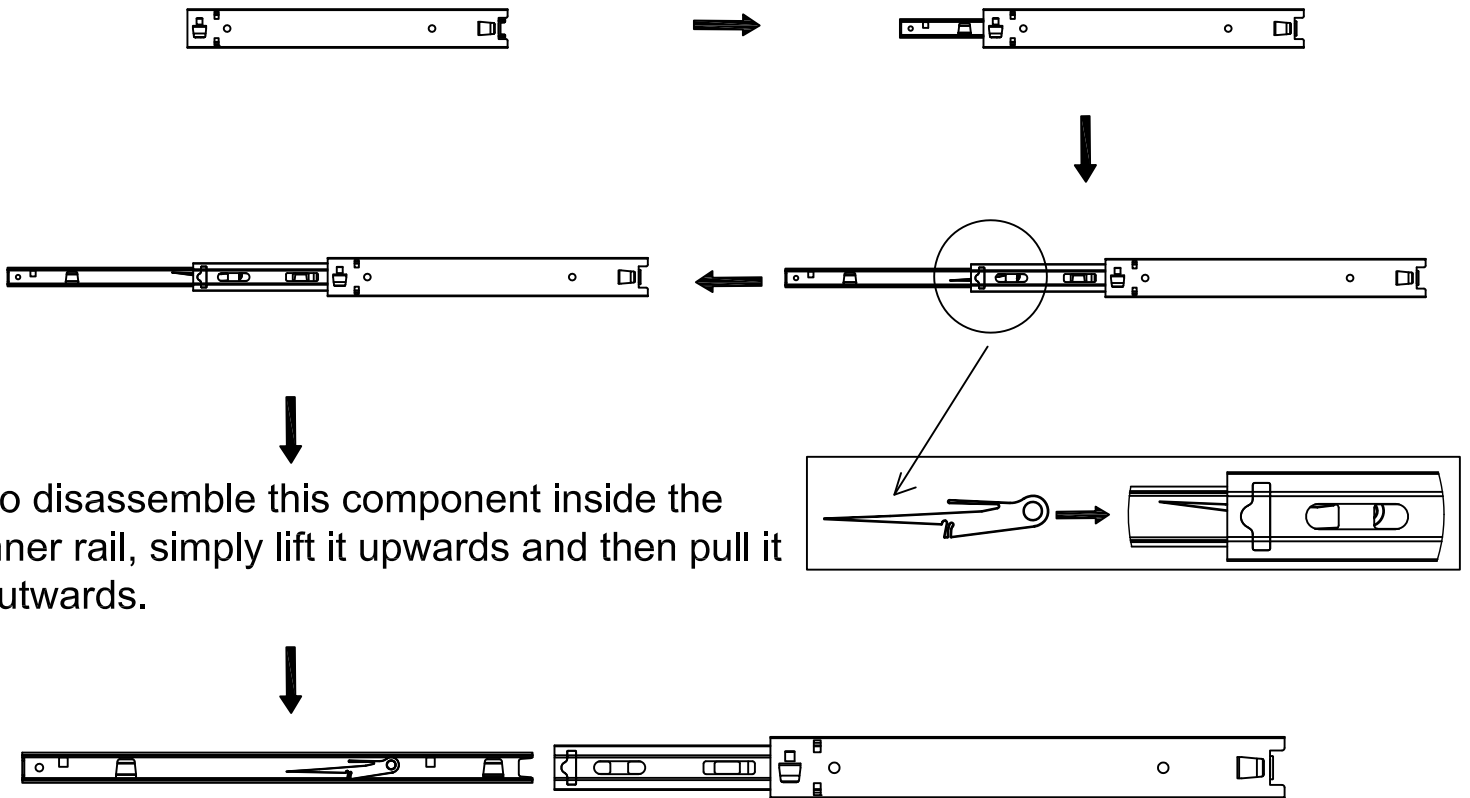


## Step 16



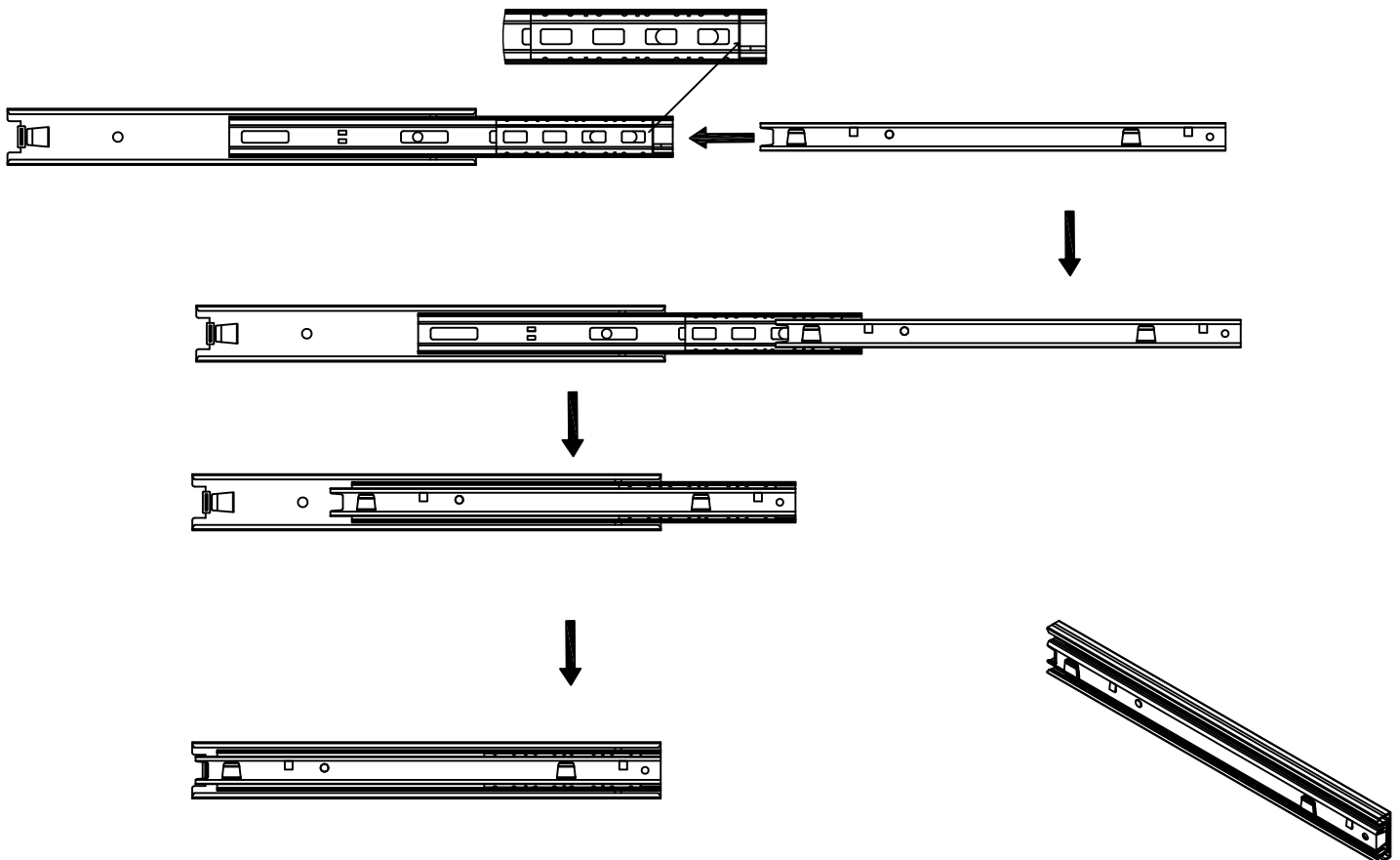
## Step 17

The diagram shows the steps for disassembling and installing the right slide rail, which also applies to the left slide rail.

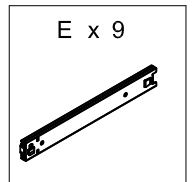
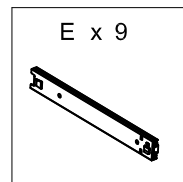
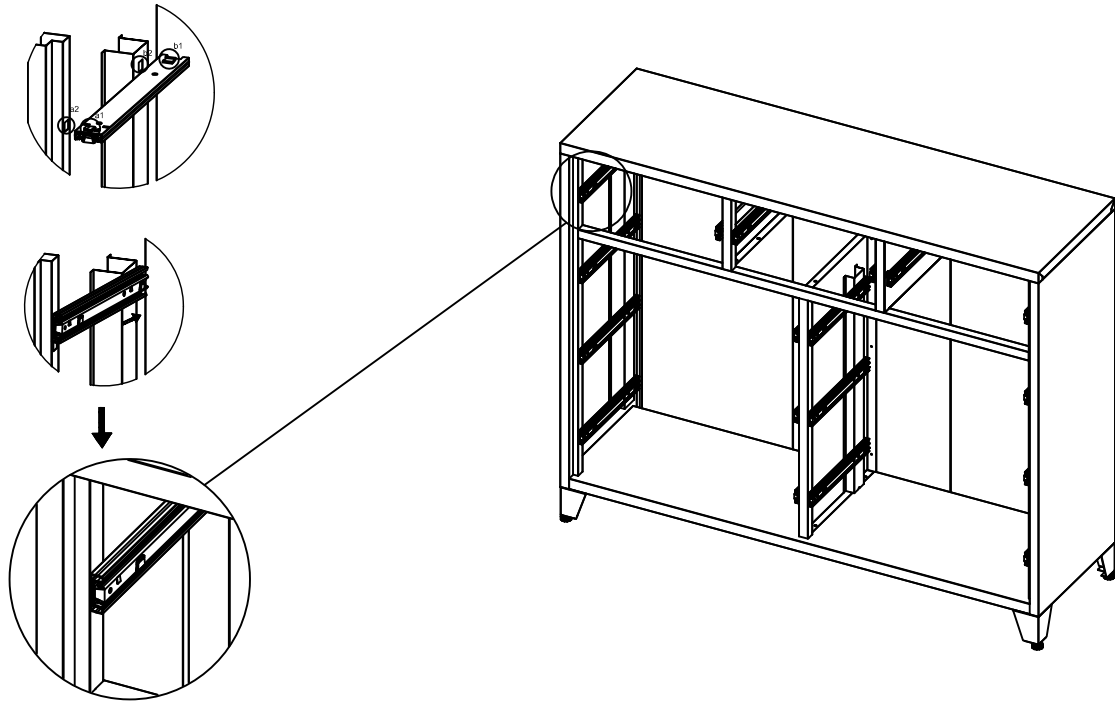


## Step 18

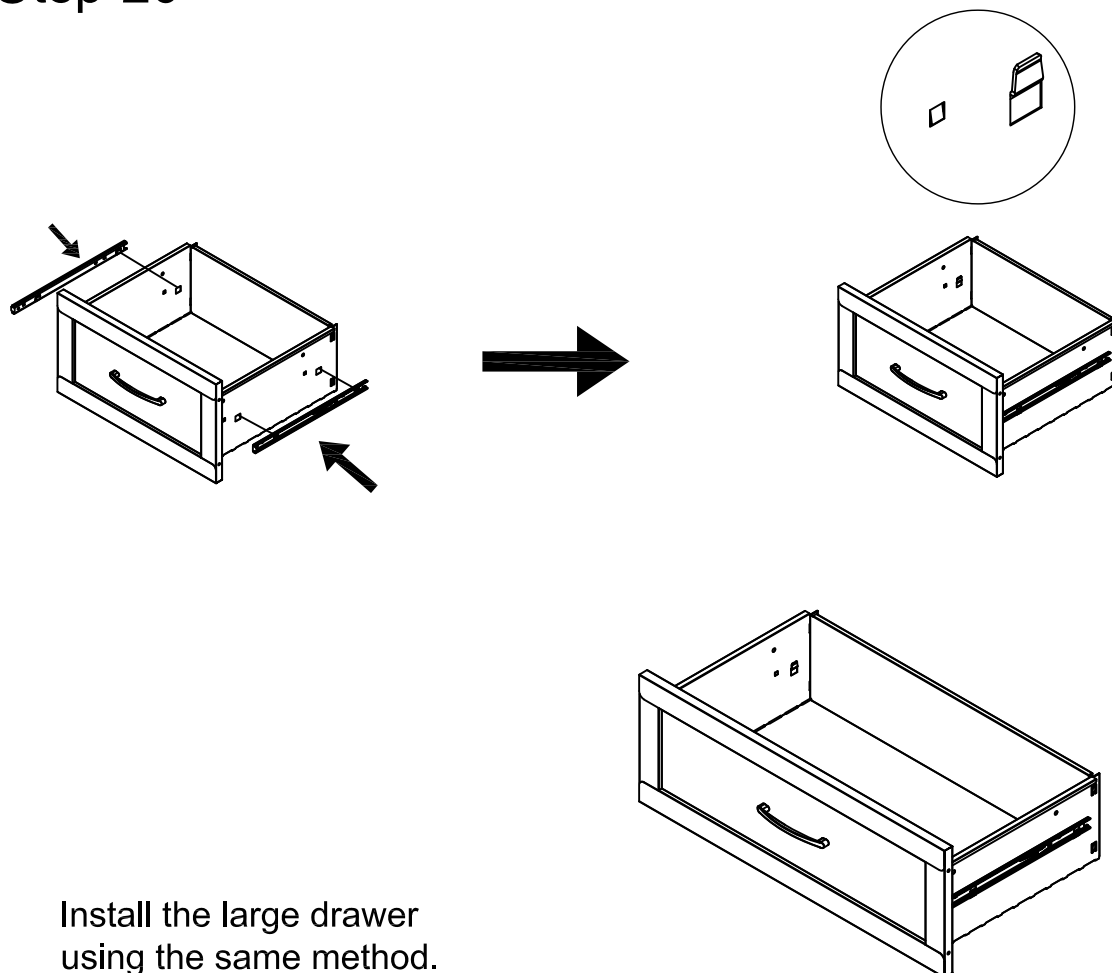
Before installing the inner rail, first pull the slider in the middle rail to the front rubber part, then slowly insert the inner rail into the track.



# Step 19

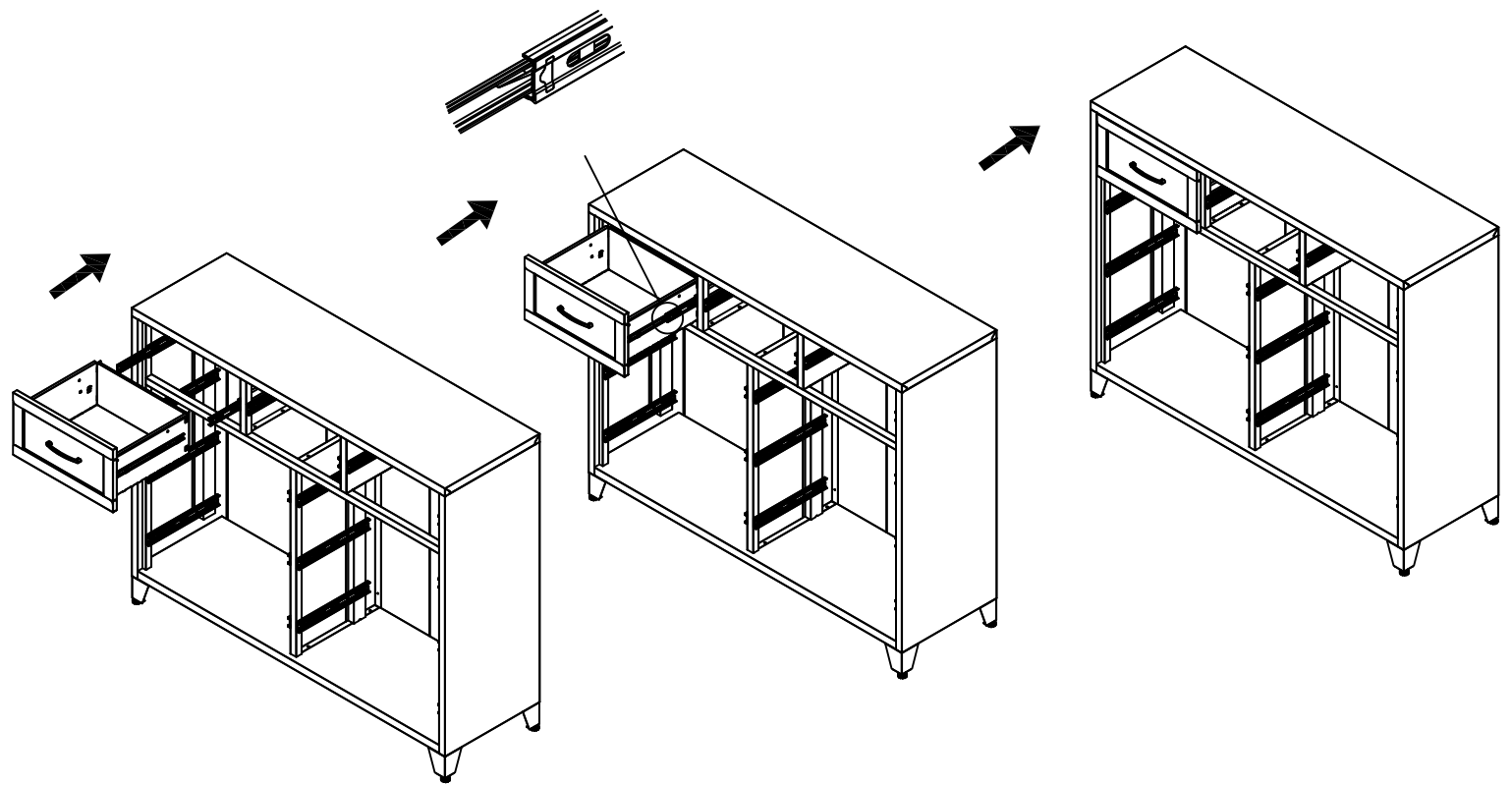


# Step 20

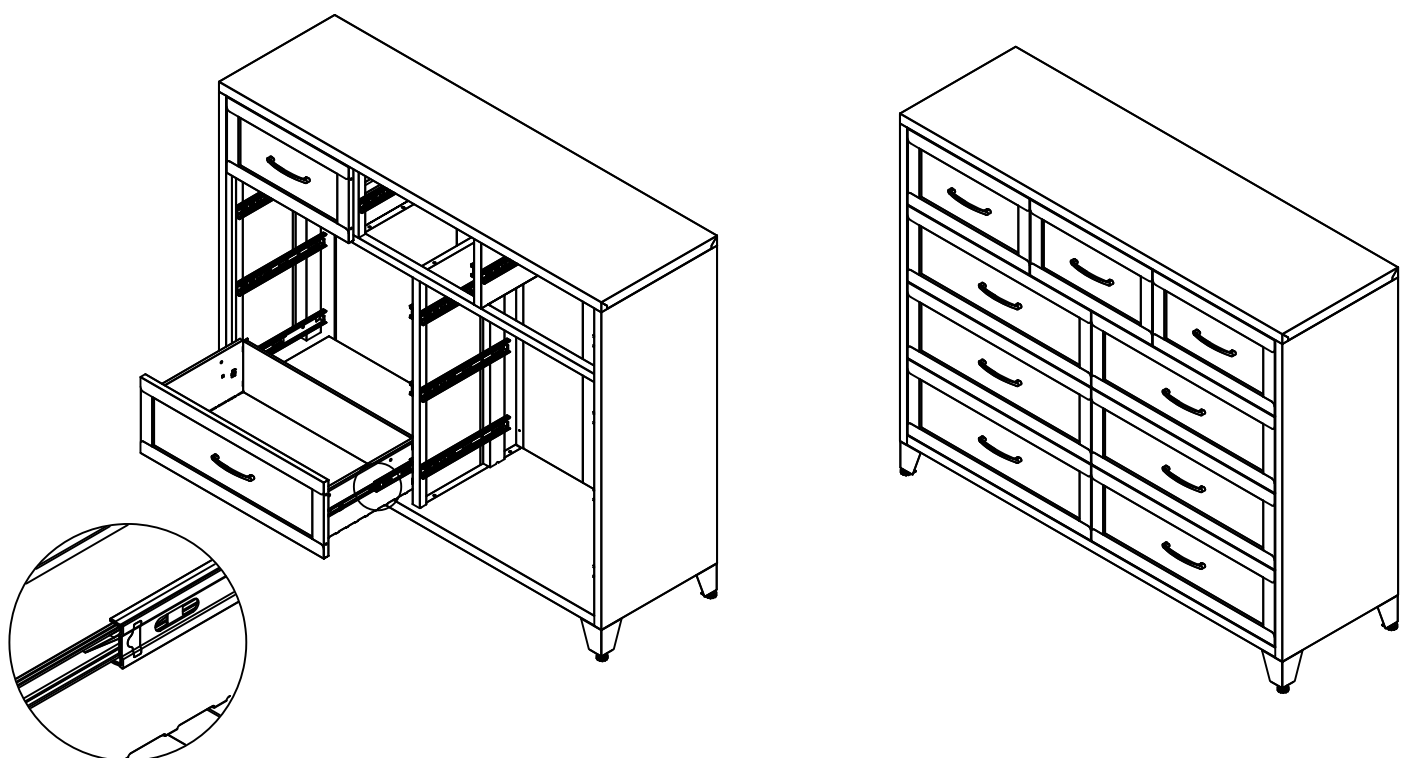


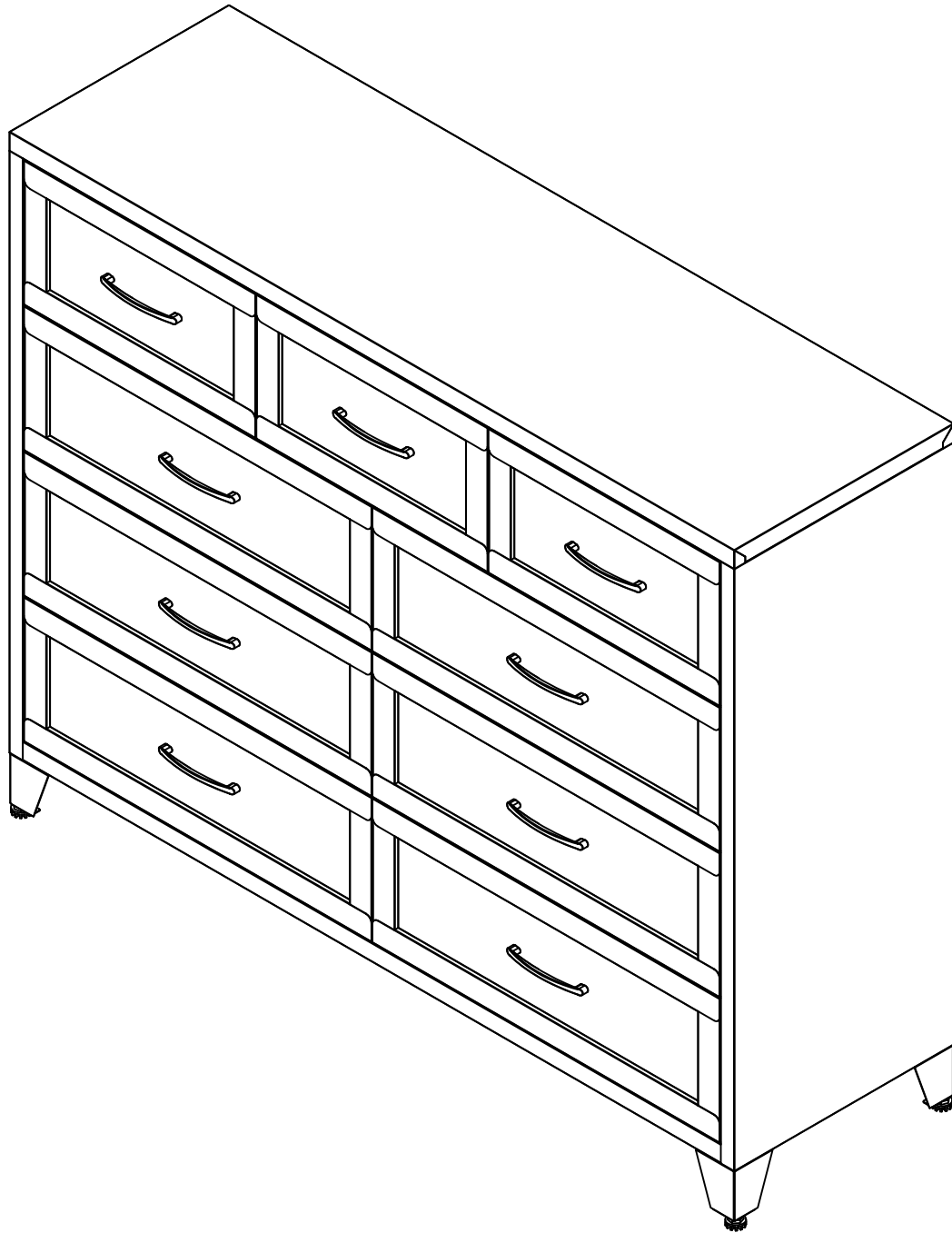
Install the large drawer using the same method.

## Step 21



## Step 22





**EN** Please keep the shelf dry and protect it from moisture.  
This product is suitable for dry

**DE** Bitte bewahren Sie das Regal trocken auf und schützen Sie es vor Feuchtigkeit.  
Dieses Produkt ist für trockene Umgebungen geeignet.

**FR** Veuillez conserver l'étagère au sec et la protéger de l'humidité.  
Ce produit est adapté aux environnements secs.

**ES** Mantenga el estante seco y protégido de la humedad.  
Este producto es apto para entornos secos.

**IT** Si prega di conservare lo scaffale in un luogo asciutto e di proteggerlo dall'umidità.  
Questo prodotto è adatto ad ambienti asciutti.

**NL** Houd de plank droog en bescherm hem tegen vocht.  
Dit product is geschikt voor droge omgevingen.

**SE** Håll hyllan torr och skydda den från fukt.  
Produkten är lämplig för torra miljöer.

**PL** Przechowuj półkę w suchym miejscu i chroń ją przed wilgocią.  
Produkt nadaje się do stosowania w suchym środowisku.

**TR** Lütfen rafı kuru tutun ve nemden koruyun.  
Bu ürün kuru ortamlar için uygundur.

**CN** 请保持产品干燥，避免受潮，本产品适用于干燥环境。

**JP** 棚は乾燥した状態に保ち、湿気から保護してください。  
本製品は乾燥した環境に適しています。