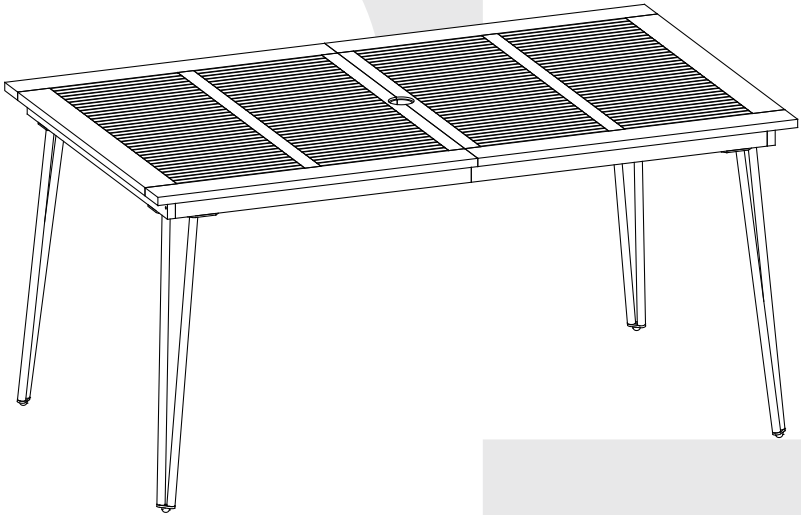


PATIOJOY



Outdoor Dining Table  
Table à Manger Extérieure

**HW72244**

THIS INSTRUCTION BOOKLET CONTAINS **IMPORTANT** SAFETY INFORMATION.  
PLEASE READ AND KEEP FOR FUTURE REFERENCE.

EN



## Before You Start

- ⚠ Please read all instructions carefully.
- ⚠ Retain instructions for future reference.
- ⚠ Separate and count all parts and hardware.
- ⚠ Read through each step carefully and follow the proper order.
- ⚠ We recommend that, where possible, all items are assembled near to the area in which they will be placed in use, to avoid moving the product unnecessarily once assembled.
- ⚠ Always place the product on a flat, steady and stable surface.
- ⚠ Keep all small parts and packaging materials for this product away from babies and children as they potentially pose a serious choking hazard.

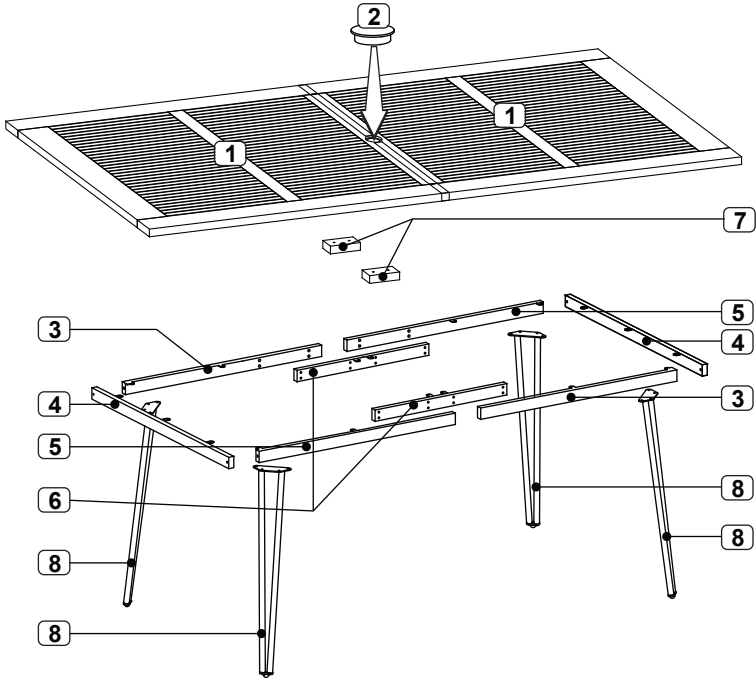
FR



## Avant de Commencer

- ⚠ Veuillez lire attentivement toutes les instructions.
- ⚠ Conservez les instructions pour vous y référer ultérieurement.
- ⚠ Vérifiez toutes les pièces et les accessoires.
- ⚠ Lisez attentivement chaque étape et suivez l'ordre correct.
- ⚠ Nous recommandons que, dans la mesure du possible, tous les produits soient assemblés à proximité de la zone où ils seront utilisés, afin d'éviter tout déplacement inutile du produit une fois assemblé.
- ⚠ Placez toujours le produit sur une surface plane et stable.
- ⚠ Conservez toutes les petites pièces de ce produit et les matériaux d'emballage hors de portée des bébés et des enfants, car ils pourraient présenter un risque d'étouffement.

Always use the Parasol with base for this table if the Parasol is needed!  
/Utilisez toujours le Parasol avec base pour cette table si le Parasol est nécessaire !



## PARTS LIST / LISTE DES PIÈCES

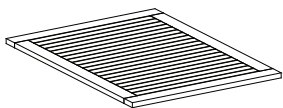


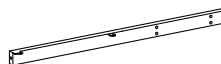
Table Top  
/Plateau de Table

① x2



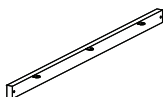
Parasol Cap  
/Capuchon de Parasol

② x1



Apron Bar  
/Barre de Tablier

③ x2



Apron Bar  
/Barre de Tablier

④ x2



Apron Bar  
/Barre de Tablier

⑤ x2



Apron Connector  
/Connecteur de Tablier

⑥ x2

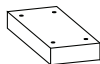


Table Top Connector  
/Connecteur du  
Plateau de Table

⑦ x2

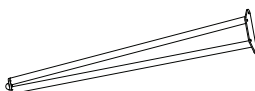


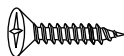
Table Legs  
/Pieds de Table

⑧ x4



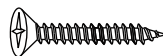
M4 Allen Key  
/Clé Allen

Ⓐ x2



M4x15mm  
Screw/Vis

Ⓑ x18



M4x35mm  
Screw/Vis

Ⓒ x4



Wooden Dowel  
/Cheville en Bois

Ⓓ x2



M6x15mm  
Bolt/Boulon

Ⓔ x16



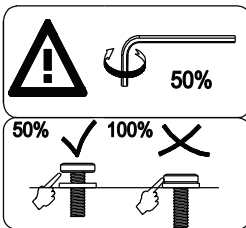
M6x35mm  
Bolt/Boulon

Ⓕ x20



M6x16  
Washer/Rondelle

Ⓖ x20



**EN**

Please don't fasten the screw completely during assembly process.

It will be likely to lead to an assembling problem that screw hole position is not aligned. You can fasten completely when all parts have been assembled.

**FR**

Veuillez ne pas serrer complètement la vis pendant le processus d'assemblage.

Cela entraînera probablement un problème d'assemblage si la position des trous de vis n'est pas alignée.

Vous pouvez serrer complètement lorsque toutes les pièces ont été assemblées.

## Warning

The furniture has been pre-treated to be better protected against sun, rain, stains and other wear and tear. However, we hope you can protect your outdoor furniture from rain, sun, dirt, dust, pollen and snow when not in use.

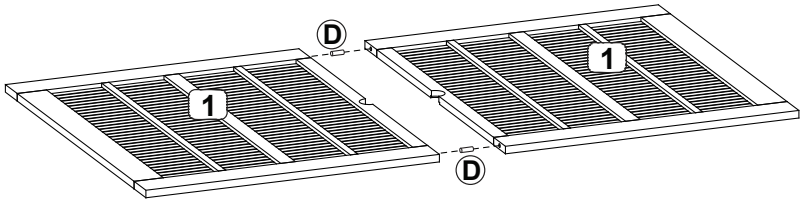
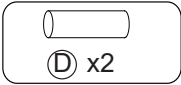
## How to Re-Oil Furniture

Furniture finished with oil and wax will probably not need to be re-oiled unless it becomes dry from being stored in extreme cold or heat, or in constant direct sunlight or other drying conditions. If your piece does become overly dry, follow the following instructions for re-oiling.

1. Use turpentine or naphtha applied with a clean cotton cloth to remove the existing wax. Clean the surface with water and Soap, using only as much liquid so as to make the cloth damp, not wet. Allow the surface to dry completely.
2. Use super-fine grade #0000 steel wool to further prepare the surface, using light, even pressure and always working with the wood grain.
3. Apply a liberal amount of oil to the surface. We use a blend of 1/3 boiled linseed oil, 1/3 pure tung oil and 1/3 oil-based polyurethane (Allow the oil to soak into the wood for about 10 to 15 minutes.)
4. Wipe off all excess oil using a clean cotton cloth. Allow the newly oiled furniture to set for at least 24 hours.
5. To prepare for waxing, clean the surface with super-fine #0000 grade steel wool. Carefully wipe the surface clean with a soft cotton cloth to remove all grit and residue.
6. If the wood still appears dry, you may re-apply oil and repeat the steps 3 through 5.

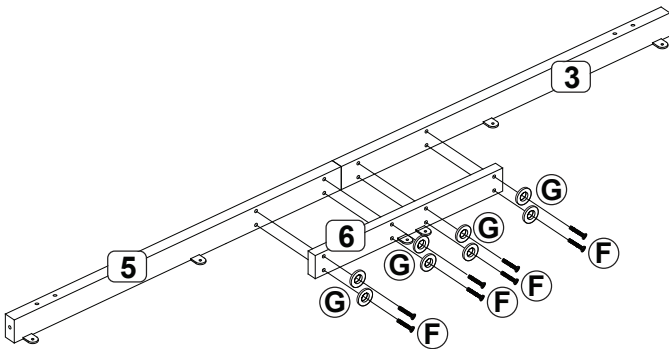
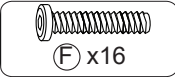
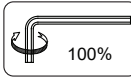
**Important safety note:** Handle oily rags with caution, as there is a risk of spontaneous combustion if they are stored improperly. Be sure to spread oily rags flat and allow them to dry completely, after which they can be discarded or washed.

1

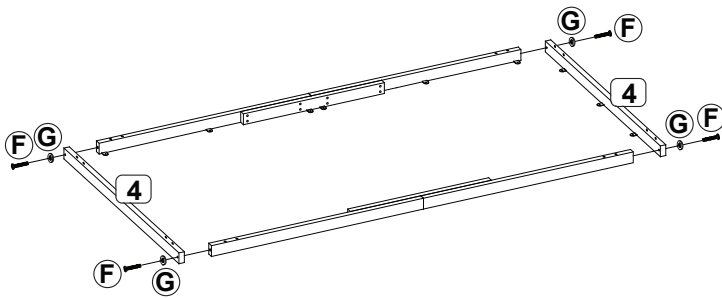
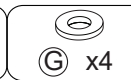
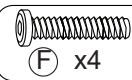
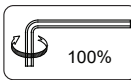


2

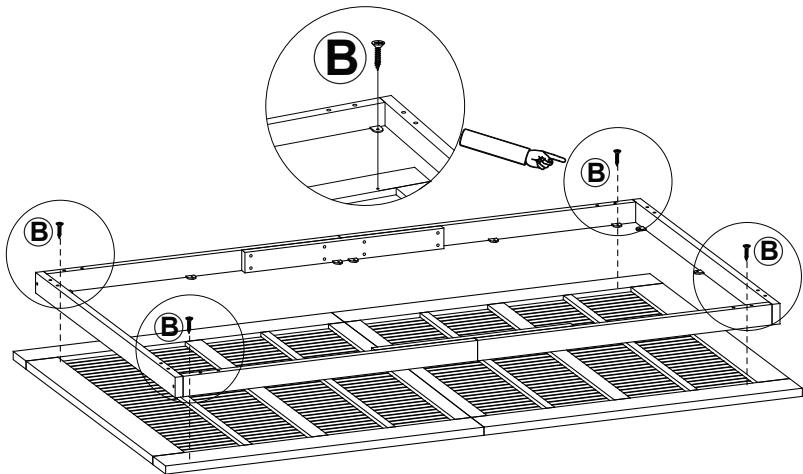
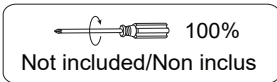
x2



3



4





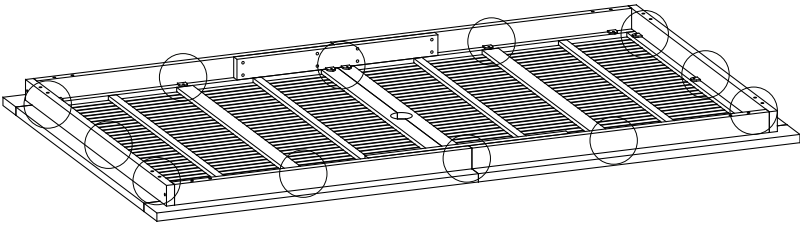
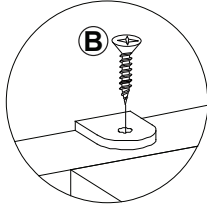
5

100%

Not included/Non inclus



(B) x14



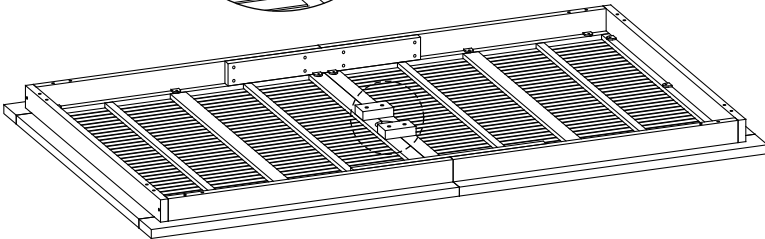
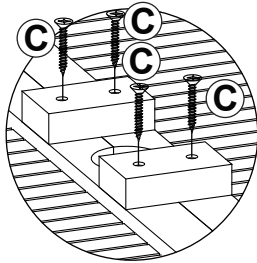
6

100%

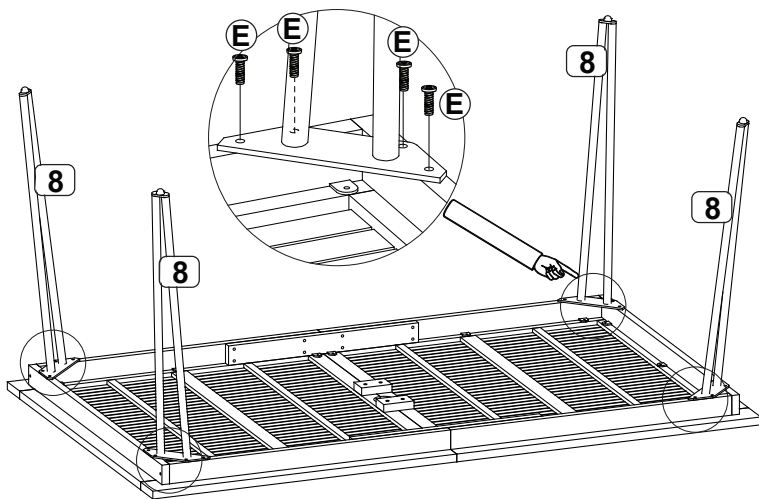
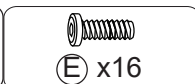
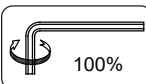
Not included/Non inclus



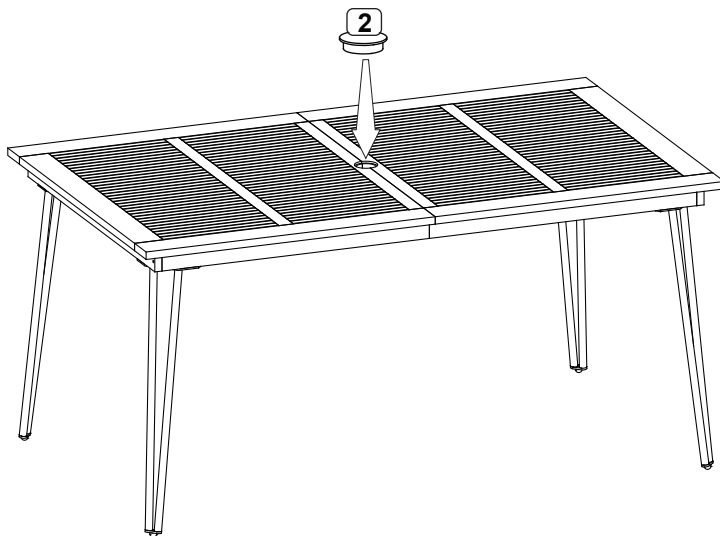
(C) x4



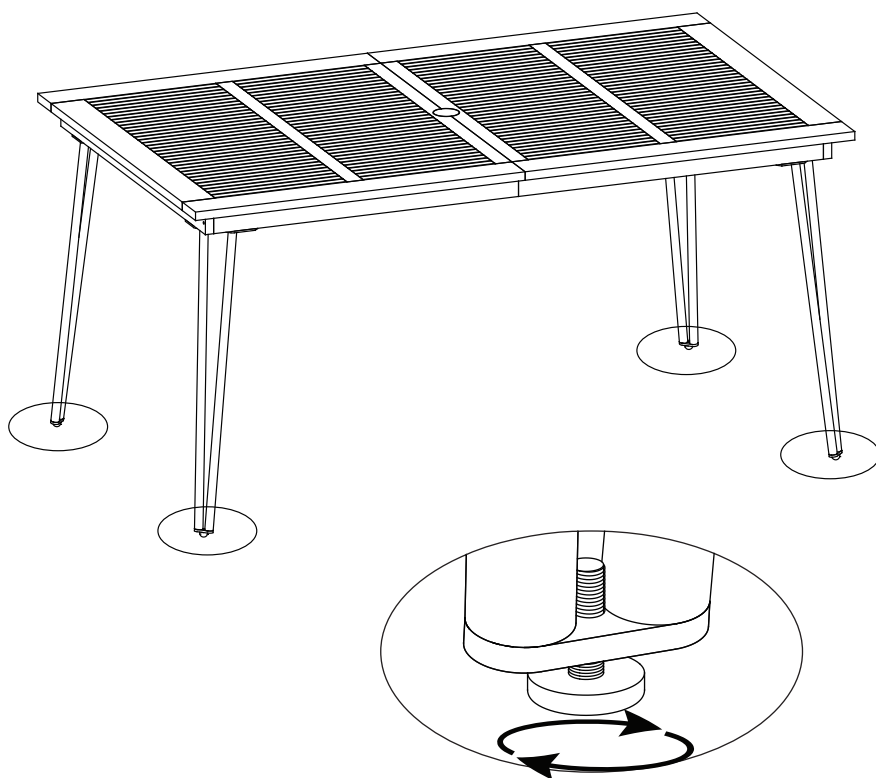
7



8



9

**Finish / Terminé**

Leveling feet can be adjusted, suitable for uneven floors.  
/ Les pieds de nivellement peuvent être ajustés, adaptés aux sols inégaux.

EN



## Return / Damage Claim Instructions

- ⚠ **DO NOT discard the box / original packaging.**  
In case a return is required, the item must be returned in original box. Without this your return will not be accepted.
- ⚠ **Take a photo of the box markings.**  
A photo of the markings (text) on the side of the box is required in case a part is needed for replacement. This helps our staff identify your product number to ensure you receive the correct parts.
- ⚠ **Take a photo of the damaged part (if applicable).**  
A photo of the damage is always required to file a claim and get your replacement or refund processed quickly. Please make sure you have the box even if it is damaged.
- ⚠ **Send us an email with the images requested.**  
Email us directly from marketplace where your item was purchased with the attached images and a description of your claim.

FR



## Instructions De Retour / Réclamation De Dommages

- ⚠ **NE PAS jeter la boîte/l'emballage d'origine.**  
Dans le cas où un retour est requis, l'article doit être retourné dans sa boîte d'origine. Sans cela, votre retour ne sera pas accepté.
- ⚠ **Prenez une photo des marquages de la boîte.**  
Une photo des marquages (texte) sur le côté de la boîte est requise au cas où une pièce serait nécessaire pour le remplacement. Cela aide notre personnel à identifier votre numéro de produit pour s'assurer que vous recevez les bonnes pièces.
- ⚠ **Prenez une photo des dommages (le cas échéant).**  
Une photo des dommages est toujours requise pour déposer une réclamation et obtenir rapidement votre remplacement ou votre remboursement. Assurez-vous d'avoir la boîte même si elle est endommagée.
- ⚠ **Envoyez-nous un e-mail avec les images demandées.**  
Envoyez-nous un e-mail directement depuis le marché où votre article a été acheté avec les images ci-jointes et une description de votre réclamation.

PATIOJOY

**USA** office: Fontana

**AUS** office: Truganina

**FRA** office: Saint Vigor d'Ymonville

**GBR** office: FDS Corporation Limited, Unit 4, Blackacre Road, Great Blakenham, Ipswich, Ip6 0FL, United Kingdom

If you're having difficulty, our friendly  
customer team is always here to help.



USA: [cs.us@costway.com](mailto:cs.us@costway.com)  
AUS: [cs.au@costway.com](mailto:cs.au@costway.com)  
GBR: [cs.uk@costway.com](mailto:cs.uk@costway.com)  
FRA: [cs.fr@costway.com](mailto:cs.fr@costway.com)