



PYLE®

PyleUSA.com

PYLE

PyleUSA.com



Questions or Comments
We are here to help!
Phone: 1.718.535.1800
PyleUSA.com/ContactUs



PC0850



PDBC70

PC0850UK - PC0850EU
PDBC70UK - PDBC70EU

19" Rack Mount Power Supply

USER GUIDE

INTRODUCTION:

Congratulations for purchasing PYLE series 1 U Rack Mount Power Supply Conditioner. The Power Supply Conditioners has excellent surge protection feature for all your systems, and they supply multiple outlets for your powering equipment. It not only protects anything plugged into them from spike and surges, but also has a built-in AC noise filter to rid the system of radio frequency and electromagnetic interference. And this allows all your equipments to function better and last longer.

SAFETY INFORMATION:

TO OBTAIN BEST RESULTS FROM OUR POWER SUPPLY CONDITIONER UNIT, PLEASE READ THE MANUAL CAREFULLY BEFORE USING.

WARNINGS:

To reduce the risk of electrical shock, do not expose this equipment to rain or moisture. Dangerous high voltage is present inside the enclosure.

Do not remove the covers. Refer servicing to qualified personnel only.

CAUTION:

These equipments shall be connected a 20 Ampere rated receptacle of the branch circuit. The total current drawn from the receptacles of these equipments is 15 Amperes maximum, and no individual receptacle shall draw more than 12 Ampere.

IMPORTANT SAFETY GUIDELINES:

Please pay close attention to the important operating and maintenance instruction in this manual.

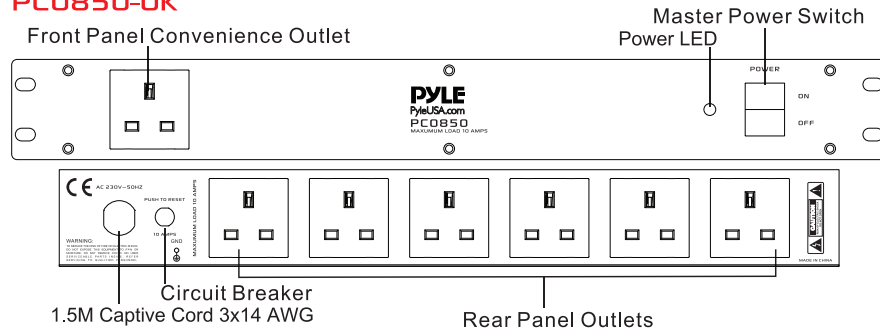
- Read the instructions.
- Keep and follow all the instructions. Heed all warnings.
- To prevent fire or electric shock, do not expose this equipment to rain or moisture. Do not use this apparatus near water.
- Clean the unit with a damp cloth only. Do not use solvents or abrasive cleaners. Never pour liquid on or into the unit.
- Do not install near any heat sources such as radiators, heat registers, stoves, or other apparatuses (including amplifiers) that produce heat.
- Do not defeat the safety purpose of the polarized or grounding–type plug.

A polarized plug has two blades with one wider than the other. A grounding plug has two blades and round grounding prong. The wide blade or third prong is provided for your safety. If the provided plug does not fit your outlet, consult an electrician for the placement of the obsolete outlet.

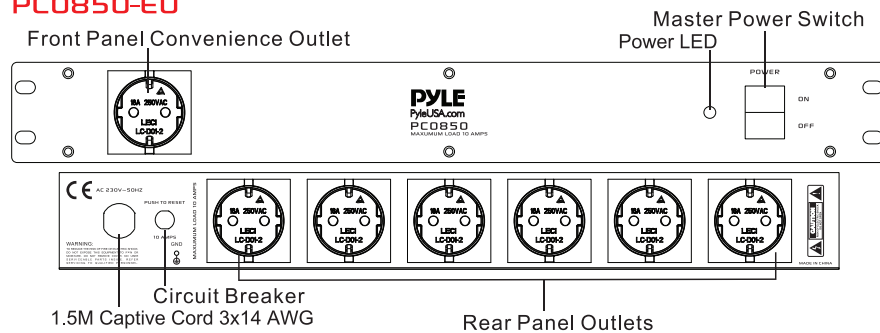
- Route the power cord and other cables so that they are not likely to be walked on, tripped over, or stressed. Pay particular attention to the condition of the cords and cables at the plugs, and the point where the Power Supply Conditioners. To prevent risk of fire or injury, damaged cords and cables should be replaced immediately.
- Unplug the unit during lightning storms or when unused for long periods of time
- When wiring this unit and all other equipment used in connection to this unit make sure that all of your equipment is turned OFF.
- Once installation and wiring is complete power on all your equipment with the volume and level controls DOWN. Once all the equipment is ON slowly raise the volume or level controls to their proper positions.
- Before placing, installing, rigging, or suspending any product, inspect all hardware, suspension, cabinets, brackets, and associated equipment of damage. Any missing corroded, deformed, or non- load rated component could significantly reduce the strength of the installation, placement or array. Any such condition severely reduces the safety of the installation and should be immediately corrected. Use only hardware which is rated for the loading condition of the installation and any possible short- term, unexpected overloading. Never exceed the rating of the hardware or equipment.
- Consult a licensed, professional engineer regarding physical equipment installation. Ensure that all local state and national regulations regarding the safety and operation of equipment are understood and adhered to.
- Refer all servicing to qualified service personnel. Servicing is required when the apparatus has been damaged in any way. Such as power supply cord or plug is damaged, liquid has been spilled or objects have fallen into the apparatus, the apparatus has been exposed to rain or moisture, does not operate normally, or has been dropped.

FRONT & BACK PANEL FEATURES:

PC0850-UK



PC0850-EU



PC0850UK - PC0850EU

PDU Power Strip Surge Protector

10 Amp Power Supply Conditioner Rack-Mountable Power Strip
Surge Protector with 7 Outlets



Features:

- Safely Provides Surge Protection Control
- 7 Total Outlets (6) Rear and (1) Front
- Built-in AC Noise Filter
- 10 Amp Rating with Circuit Breaker
- Eliminates Unwanted Radio Frequency Interference (RFI) and Electromagnetic Interference (EMI)
- Spike and Surge Protection
- 1U Rack Mountable
- Aluminum Front Panel and Steel Chassis
- Push to Reset

What's in the Box:

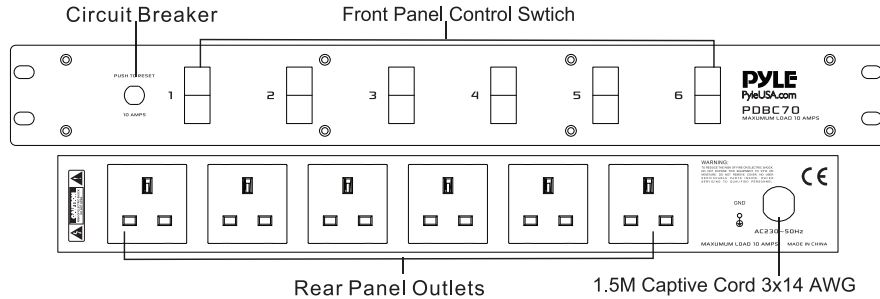
- PDU Power Strip Surge Protector

Technical Specs:

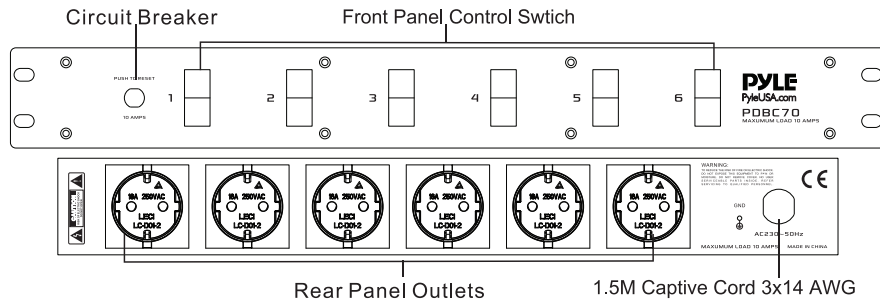
- Power Supply: 120V/50Hz, UL Standard Socket
- Construction Material: Iron
- 1.5 Meter Power Cord (3x14 AWG)
- Energy Dissipation: 150 Joules
- Peak Impulse Current: 1200 Amps
- Operating Voltage: 230V - 50Hz
- Dimensions (L x D x H): 18.9 x 4.53 x 2.1 inches / 48 x 11.5 x 5.3 centimeter

FRONT & BACK PANEL FEATURES:

PDBC70-UK



PDBC70-EU



WARNING:

This products can expose you to a chemical or group of chemicals, which may include "Nickel Carbonate" which is known in the state of California to cause cancer, birth defects, or other reproductive harm. For more info, go to <https://www.p65warnings.ca.gov/>.

PDBC70UK - PDBC70EU

10 Amp Pro Electronics Power Supply

Power Switch Control Unit, Rack Mountable, 6 Outlets (1800 VA)



Features:

- Perfect Solution for Controlling Power to Your Equipment
- 6 Total Rear Outlets
- 6 Front Panel Blue Illumination Power Switches
- 10 Amp Rating with Circuit Breaker
- 1U Rack Mountable
- Steel Chassis and Front Panel
- Push to Reset
- Independent Power Source Control
- LED Backlit Power Switches
- Universal Rack-Mountable Brackets
- Used for Pro Audio/Video Equipment, Stage & Studio Production

What's in the Box:

- 10 Amp Pro Electronics Power Supply

Technical Specs:

- Power Supply Type: 1800VA, (6) Outlet
- Circuit Breaker Rating: 10 Amp
- Peak Impulse Current: 1200 Amp
- Energy Dissipation: 150 Joules
- Construction Material: Iron
- Power Cable Length: 6' ft.
- Frequency Response: 50 – 60Hz
- Power Supply: 230V - 50Hz
- Dimensions (L x W x H): 18.9" x 8.27" x 2.1" -inches / 48 x 21 x 5.3 -centimeter

Register Product

Thank you for choosing PyleUSA. By registering your product, you ensure that you receive the full benefits of our exclusive warranty and personalized customer support. Complete the form to access expert support and to keep your PyleUSA purchase in perfect condition.

Start Here



PCO850 / PDBC50
PDBC70
PyleUSA.com/pages/register



PYLE
PyleUSA.com

PYLE
PyleUSA.com



¿Preguntas? ¿Comentarios?
¡Estamos para ayudarte!
Teléfono: 1.718.535.1800
PyleUSA.com/ContactUs



PC0850



PDBC70

PC0850UK - PC0850EU
PDBC70UK - PDBC70EU

Fuente de Alimentación para Montaje en Bastidor de 19"

MANUAL DEL USUARIO

INTRODUCTION:

Felicitaciones por comprar el acondicionador de fuente de alimentación de montaje en rack de 1 U serie PYLE. Los acondicionadores de fuente de alimentación tienen una excelente función de protección contra sobretensiones para todos sus sistemas y suministran múltiples salidas para su equipo de alimentación. No solo protege todo lo que esté conectado a ellos contra picos y sobretensiones, sino que también tiene un filtro de ruido de CA incorporado para eliminar del sistema las interferencias electromagnéticas y de radiofrecuencia. Y esto permite que todos sus equipos funcionen mejor y duren más.

INFORMACIÓN DE SEGURIDAD:

PARA OBTENER LOS MEJORES RESULTADOS DE NUESTRA UNIDAD DE ACONDICIONADOR DE FUENTE DE ALIMENTACIÓN, POR FAVOR LEA ATENTAMENTE EL MANUAL ANTES DE UTILIZARLO.

ADVERTENCIAS:

Para reducir el riesgo de descarga eléctrica, no exponga este equipo a la lluvia ni a la humedad. En el interior de la carcasa hay alta tensión potencialmente peligrosa. No retire las cubiertas. Encargue el mantenimiento únicamente al personal cualificado.

PRECAUCIÓN:

Este equipo debe conectarse a un receptáculo nominal de 20 amperios del circuito derivado. La corriente total extraída de los receptáculos de este equipo es de máximo 15 amperios y ningún receptáculo individual debe extraer más de 12 amperios.

IMPORTANTES DIRECTRICES DE SEGURIDAD:

Por favor preste mucha atención a las instrucciones de funcionamiento y mantenimiento de este manual.

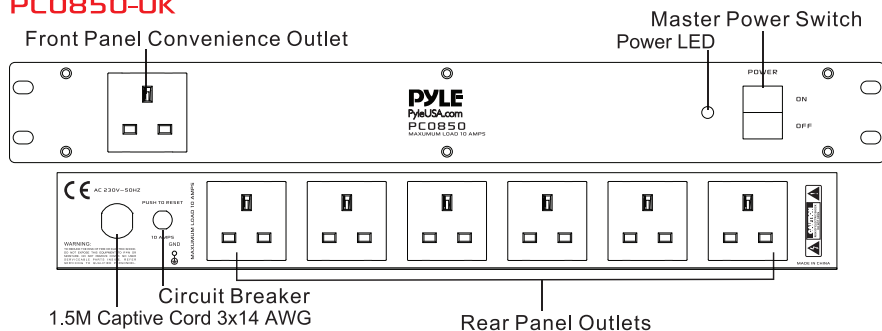
- Lee las instrucciones.
- Conserve y siga todas las instrucciones. Preste atención a todas las advertencias.
- Para evitar incendios o descargas eléctricas, no exponga el aparato a la lluvia ni a la humedad. No utilice este aparato cerca del agua.
- Limpie la unidad sólo con un paño húmedo. No utilice disolventes ni productos de limpieza abrasivos. Nunca derrame líquidos sobre o dentro de la unidad.
- No instale el aparato cerca de fuentes de calor como radiadores, registros de calefacción, estufas u otros aparatos (incluidos amplificadores) que produzcan calor durante su uso.
- No anule el propósito de seguridad del enchufe polarizado y con toma de tierra.

Un enchufe polarizado tiene dos clavijas, una más ancha que la otra. En cambio, un enchufe con toma de tierra tiene dos clavijas y una punta redonda para la toma de tierra. La clavija ancha o la tercera clavija son esenciales para la seguridad del usuario. Si el enchufe suministrado no se adapta a su tomacorriente, consulte a un electricista para que sustituya la toma obsoleta.

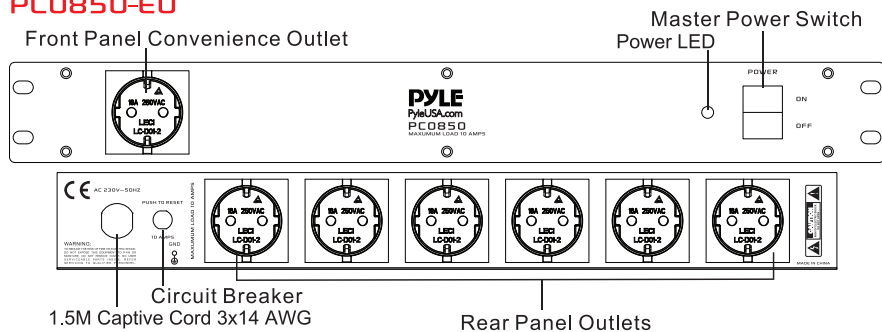
- Disponga el cable de alimentación y los demás cables de forma que no se pisen, tropiecen o sufran tensiones. Preste especial atención al estado de los cables e hilos en los enchufes y en el punto de conexión del Acondicionador de Fuente de Alimentación al tomacorriente. Para evitar el riesgo de incendio o lesiones, los cables dañados deben sustituirse inmediatamente.
- Desenchufe el aparato en caso de tormenta o si no lo va a utilizar durante mucho tiempo.
- Cuando realice el cableado de esta unidad y de todos los demás equipos conectados, asegúrese de que todos los dispositivos estén apagados.
- Una vez finalizada la instalación y el cableado, encienda todos los equipos con los controles de volumen al mínimo. Una vez encendidos todos los equipos, suba lentamente los controles de volumen o nivel a la posición deseada.
- Antes de colocar, instalar, montar o colgar cualquier producto, inspeccione todos los herrajes, suspensiones, armarios, soportes y todos los apoyos para detectar posibles daños. Cualquier componente faltante, corroído, deformado o no conforme podría reducir significativamente la resistencia de la instalación, el posicionamiento o el conjunto. Cualquiera de estas condiciones reduce gravemente la seguridad de la instalación y debe corregirse inmediatamente. Utilice únicamente herrajes adecuados para las condiciones de carga de la instalación y cualquier sobrecarga prevista a corto plazo. Nunca supere los valores nominales previstos para los distintos componentes o equipos.
- Consulte a un ingeniero profesional cualificado cuando instale el equipo físico. Asegúrese de que se comprenden y cumplen todas las normativas locales, nacionales y estatales relativas a la seguridad y el funcionamiento del equipo.
- Encargue el mantenimiento a personal cualificado. El aparato debe ser reparado si ha sufrido algún tipo de daño. Por ejemplo, el cable de alimentación o el enchufe están dañados, se ha derramado líquido o han caído objetos dentro del aparato, o éste ha estado expuesto a la lluvia o la humedad, no funciona con normalidad o se ha caído.

CARACTERÍSTICAS DEL PANEL FRONTAL Y TRASERO:

PC0850-UK



PC0850-EU



PC0850UK - PC0850EU

Protector contra sobretensiones de regleta de alimentación PDU
Regleta de alimentación para montaje en bastidor, acondicionador de fuente de alimentación de 10 amperios Protector contra sobretensiones con 7 salidas



Características:

- Proporciona un control seguro y protección contra sobretensiones
- 7 tomas en total (6) traseras y (1) delantera
- Filtro de Ruido de CA Incorporado
- Clasificación de 10 amperios con Interruptor de Circuito
- Elimina las Interferencias de Radiofrecuencia (RFI) No Deseadas y las Interferencias Electromagnéticas (IEM)
- Protección Contra Picos y Sobretensiones
- Montaje en Bastidor 1U
- Panel Frontal de Aluminio y Marco de Acero
- Botón de Reinicio

Qué hay en la caja:

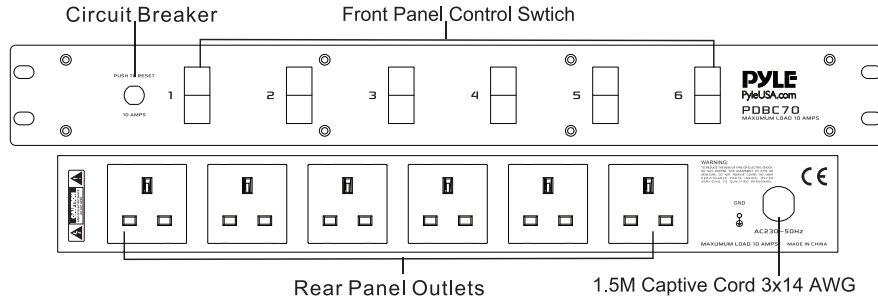
- Regleta PDU Protectora Contra Sobretensiones

Especificaciones técnicas:

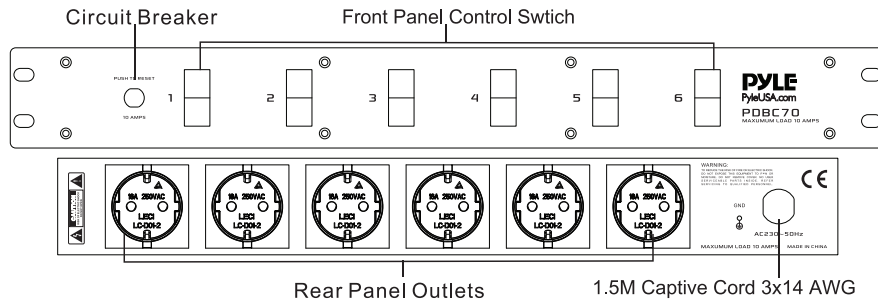
- Tipo de Fuente de Alimentación: 230 V/50 Hz, Toma Estándar
- Material de Construcción: Hierro
- Cable de alimentación de 1,5 metros (3x14 AWG)
- Energía Disipada: 150 julios
- Corriente de Impulso Máxima: 1200 amperios
- Voltaje de Funcionamiento: 230V - 50Hz
- Dimensiones (Ancho x Fondo x Alto):
18.9 x 4.53 x 2.1 pulgadas / 48 x 11.5 x 5.3 centímetro

FRONT & BACK PANEL FEATURES:

PDBC70-UK



PDBC70-EU



PDBC70UK - PDBC70EU

Fuente de alimentación electrónica profesional de 10 amperios
Unidad de control de interruptor de alimentación,
montaje en bastidor, 6 salidas (1800 VA)



Características:

- Solución Perfecta para Controlar la Alimentación de Sus Equipos
- 6 Tomas Traseras en Total
- 6 Interruptores de Alimentación con Iluminación Roja en el Panel Frontal
- Clasificación de 10 amperios con Interruptor de Circuito
- Montaje en Bastidor 1U
- Marco y Panel Frontal de Acero
- Botón de Reinicio
- Control de Fuente de Potencia Independiente
- Interruptores de Encendido con Retroiluminación LED
- Soportes Universales para Montaje en Bastidor
- Utilizado para Equipos Profesionales de Audio/Vídeo y Producción en Escenarios y Estudios

Qué hay en la caja:

- Fuente de alimentación Pro Electrónicos de 10 amperios

Especificaciones técnicas:

- Tipo de Fuente de Alimentación: 1800VA, (6) salidas
- Capacidad del Interruptor de Circuito: 10 amperios
- Corriente de Impulso Máxima: 1200 amperios
- Energía Disipada: 150 julios
- Material de Construcción: hierro
- Longitud del Cable de Alimentación: 1,5 metros
- Frecuencia de Respuesta: 50-60Hz
- Fuente de Alimentación: 230V - 50Hz
- Dimensiones (Ancho x Fondo x Alto): 18.9" x 8.27" x 2.1" pulgadas / 48 x 21 x 5.3 centímetro

Registrar Producto

Gracias por elegir PyleUSA. Al registrar su producto, se asegura de recibir todos los beneficios de nuestra garantía exclusiva y atención al cliente personalizada. Completa el formulario para acceder al soporte de expertos y mantener en perfectas condiciones tu compra de PyleUSA.

Start Here



PCO850 / PDBC50
PDBC70
PyleUSA.com/pages/register



Este producto puede exponerlo a una sustancia química o grupo de sustancias químicas, que puede incluir "carbonato de níquel", conocido en el estado de California por causar cáncer, defectos de nacimiento u otros daños reproductivos.

ADVERTENCIA: Para más información, vaya a <https://www.p65warnings.ca.gov/>



Visit Our Website

SCAN ME
PyleUSA.com



FRE

PYLE
PyleUSA.com

PYLE
PyleUSA.com



Des questions ? Des doutes ?
Nous sommes là pour vous aider!
Téléfono: 1.718.535.1800
PyleUSA.com/ContactUs



PC0850



PDBC70

PC0850UK - PC0850EU
PDBC70UK - PDBC70EU

Bloc d'alimentation pour rack 19"

MANUEL D'UTILISATION

INTRODUCTION:

Félicitations pour l'achat du conditionneur d'alimentation à montage en rack 1 U série PYLE. Les conditionneurs d'alimentation disposent d'une excellente fonction de protection contre les surtensions pour tous vos systèmes et fournissent plusieurs prises pour votre équipement d'alimentation. Il protège non seulement tout ce qui y est branché contre les pics et les surtensions, mais dispose également d'un filtre de bruit CA intégré pour débarrasser le système des fréquences radio et des interférences électromagnétiques. Et cela permet à tous vos équipements de mieux fonctionner et de durer plus longtemps.

INFORMATIONS SUR LA SÉCURITÉ :

POUR OBTENIR LES MEILLEURS RÉSULTATS DE NOTRE CONDITIONNEUR D'ALIMENTATION, VEUILLEZ LIRE ATTENTIVEMENT LE MANUEL AVANT DE L'UTILISER.

AVERTISSEMENTS :

Pour réduire le risque de choc électrique, n'exposez pas cet appareil à la pluie ou à l'humidité. Une haute tension dangereuse est présente à l'intérieur du boîtier. Ne pas retirer les couvercles. Confiez l'entretien de l'appareil uniquement à un personnel qualifié.

ATTENTION:

Ces équipements doivent être connectés à une prise de courant de 20 ampères du circuit de dérivation. Le courant total absorbé par les prises de ces équipements est de 15 ampères maximum, et aucune prise individuelle ne doit absorber plus de 12 ampères.

DIRECTIVES DE SÉCURITÉ IMPORTANTES:

Veillez prêter une attention particulière aux instructions importantes de fonctionnement et d'entretien contenues dans ce manuel.

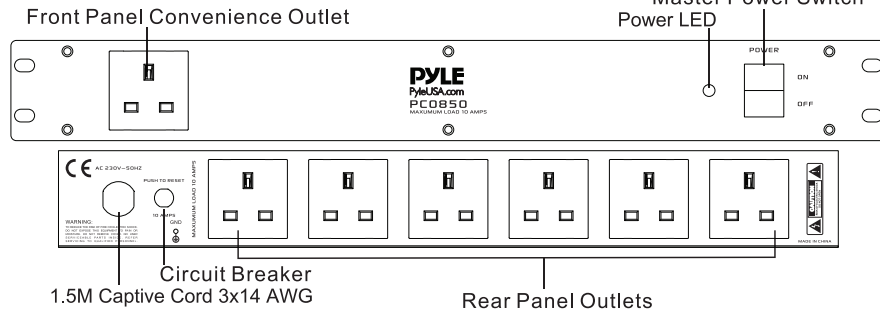
- Lisez les instructions.
- Conservez et suivez toutes les instructions. Tenez compte de tous les avertissements.
- Pour éviter tout risque d'incendie ou d'électrocution, n'exposez pas cet appareil à la pluie ou à l'humidité. N'utilisez pas cet appareil à proximité de l'eau.
- Nettoyez l'appareil avec un chiffon humide uniquement. Ne pas utiliser de solvants ou de nettoyeurs abrasifs. Ne jamais verser de liquide sur ou dans l'appareil.
- N'installez pas l'appareil à proximité d'une source de chaleur telle qu'un radiateur, une bouche d'air chaud, une cuisinière ou tout autre appareil (y compris les amplificateurs) produisant de la chaleur.
- Ne pas aller à l'encontre de l'objectif de sécurité de la fiche polarisée ou de la fiche de mise à la terre.

Une fiche polarisée possède deux lames, dont l'une est plus large que l'autre. Une fiche de mise à la terre a deux lames et une broche de mise à la terre ronde. La lame large ou la troisième broche est prévue pour votre sécurité. Si la fiche fournie n'est pas adaptée à votre prise, consultez un électricien pour placer la prise obsolète.

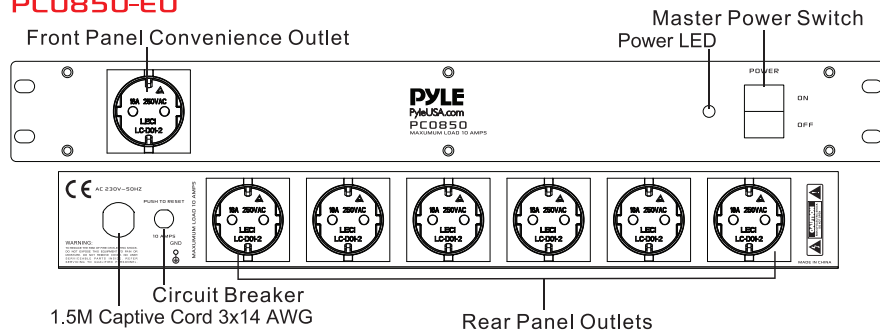
- Acheminez le cordon d'alimentation et les autres câbles de manière à ce qu'ils ne risquent pas d'être piétinés, de trébucher ou d'être soumis à des contraintes. Portez une attention particulière à l'état des cordons et des câbles au niveau des prises et à l'endroit où les conditionneurs d'alimentation sont branchés. Pour éviter tout risque d'incendie ou de blessure, les cordons et câbles endommagés doivent être remplacés immédiatement.
- Débranchez l'appareil en cas d'orage ou lorsqu'il n'est pas utilisé pendant de longues périodes.
- Lors du câblage de cet appareil et de tout autre équipement utilisé en relation avec cet appareil, assurez-vous que tous vos équipements sont éteints.
- Une fois l'installation et le câblage terminés, mettez tous vos appareils sous tension avec les commandes de volume et de niveau vers le BAS. Une fois que tous les appareils sont allumés, relevez lentement les commandes de volume et de niveau pour les mettre en position correcte.
- Avant de placer, d'installer, de fixer ou de suspendre un produit, inspectez tout le matériel, les suspensions, les armoires, les supports et l'équipement associé pour vérifier qu'ils ne sont pas endommagés. Tout composant manquant, corrodé, déformé ou non conforme aux normes de charge peut réduire de manière significative la solidité de l'installation, du placement ou de l'ensemble. Une telle condition réduit considérablement la sécurité de l'installation et doit être immédiatement corrigée. N'utilisez que du matériel conçu pour les conditions de charge de l'installation et pour toute surcharge imprévue à court terme. Ne dépassez jamais la valeur nominale du matériel ou de l'équipement.
- Consulter un ingénieur professionnel agréé pour l'installation de l'équipement physique. S'assurer que toutes les réglementations locales, nationales et régionales relatives à la sécurité et au fonctionnement de l'équipement sont comprises et respectées.
- Confiez toutes les opérations d'entretien à un personnel qualifié. Une réparation est nécessaire lorsque l'appareil a été endommagé de quelque manière que ce soit. Par exemple, le cordon d'alimentation ou la fiche est endommagé, du liquide a été renversé ou des objets sont tombés dans l'appareil, l'appareil a été exposé à la pluie ou à l'humidité, il ne fonctionne pas normalement ou il est tombé.

CARACTÉRISTIQUES DES PANNEAUX FRONTAL ET POSTÉRIEUR

PC0850-UK



PC0850-EU



PC0850UK - PC0850EU

Protecteur de surtension de barrette d'alimentation PDU

Bloc d'alimentation montable en rack pour conditionneur d'alimentation 10 A

Parasurtenseur avec 7 prises



Caractéristiques:

- Assure la protection contre les surtensions en toute sécurité
- 7 prises au total (6 à l'arrière et 1 à l'avant)
- Filtre de bruit AC intégré
- Évaluation de 10 Amp avec disjoncteur
- Élimine les interférences radiofréquences (RFI) et les interférences électromagnétiques (EMI) indésirables
- Protection contre les pointes de tension et les surtensions
- Montable en rack 1U
- Panneau avant en aluminium et châssis en acier
- Bouton poussoir pour réinitialiser

Contenu de la boîte :

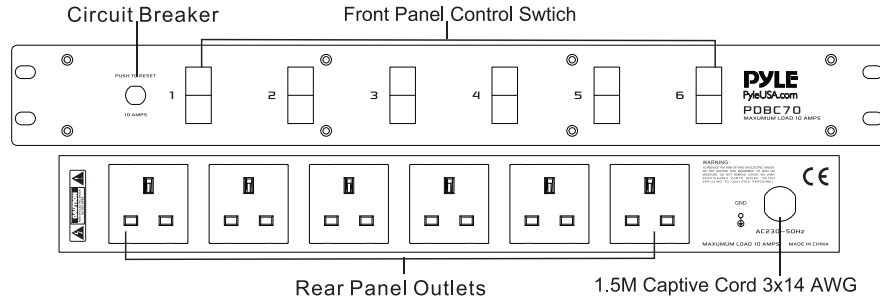
- Multiprise parafoudre PDU

Spécifications techniques :

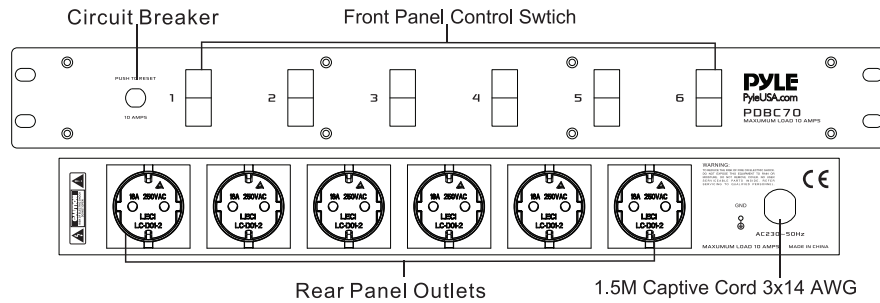
- Alimentation: 230V/50Hz, prise standard
- Matériau de construction: Fer
- Cordon d'alimentation de 1,5 mètre (3x14 AWG)
- Dissipation d'énergie: 150 Joules
- Courant d'impulsion de crête: 1200 Ampères
- Tension de fonctionnement: 230V - 50Hz
- Dimensions (L x P x H):
18.9 x 4.53 x 2.1 pouces / 48 x 11.5 x 5.3 centimètre

FRONT & BACK PANEL FEATURES:

PDBC70-UK



PDBC70-EU



AVERTISSEMENT

Ce produit peut vous exposer à un produit chimique ou à un groupe de produits chimiques, qui peut inclure le "carbonate de nickel", connu dans l'État de Californie pour provoquer des cancers, des malformations congénitales ou d'autres troubles de la reproduction. Pour plus d'informations, consultez le site <https://www.p65warnings.ca.gov/>

PDBC70UK - PDBC70EU

Alimentation électronique professionnelle de 10 A Power Switch Control Unit, Rack Mountable, 6 Outlets (1800VA)



Características:

- Solution parfaite pour contrôler l'alimentation de votre équipement
- 6 prises arrière au total
- 6 interrupteurs d'alimentation illuminés rouges sur le panneau avant
- Évaluation de 10 Amp avec disjoncteur
- Montable en rack 1U
- Châssis et panneau avant en acier
- Bouton poussoir pour réinitialiser
- Contrôle indépendant de la source d'alimentation
- Interrupteurs d'alimentation rétroéclairés par LED
- Supports universels montables en rack
- Utilisé pour l'équipement audio/vidéo pro, production de scène et de studio

Contenu de la boîte :

- Alimentation électronique pro 10 Amp

Spécifications techniques :

- Type d'alimentation : 1800VA, (6) prises
- Évaluation du disjoncteur : 10 Amp
- Courant d'impulsion de crête: 1200 Ampères
- Dissipation d'énergie: 150 Joules
- Matériau de construction : Fer
- Longueur du câble d'alimentation : 1,5 mètre
- Réponse en fréquence : 50 - 60Hz
- Alimentation : 230V - 50Hz
- Dimensions (L x l x H) : 18.9" x 8.27" x 2.1" pouces / 48 x 21 x 5.3 centimètre

Enregistrer le produit

Merci d'avoir choisi PyleUSA. En enregistrant votre produit, vous vous assurez de bénéficier de tous les avantages de notre garantie exclusive et de notre support client personnalisé. Remplissez le formulaire pour accéder à l'assistance d'experts et conserver votre achat PyleUSA en parfait état.

Start Here



PCO850 / PDBC50
PDBC70
PyleUSA.com/pages/register



PYLE
PyleUSA.com

PYLE
PyleUSA.com



Domande? Dubbi?
Siamo qui per aiutarti!
Phone: 1.718.535.1800
PyleUSA.com/ContactUs



PC0850



PDBC70

PC0850UK - PC0850EU
PDBC70UK - PDBC70EU

Alimentatore per montaggio a rack da 19"

MANUALE UTENTE

INTRODUZIONE:

Congratulazioni per aver acquistato il condizionatore di alimentazione per montaggio su rack PYLE serie 1 U. I condizionatori di alimentazione dispongono di un'eccellente funzionalità di protezione da sovratensione per tutti i sistemi e forniscono più prese per le apparecchiature di alimentazione. Non solo protegge qualsiasi cosa collegata da picchi e sovratensioni, ma ha anche un filtro antirumore CA integrato per liberare il sistema dalle radiofrequenze e dalle interferenze elettromagnetiche. E questo permette a tutte le tue apparecchiature di funzionare meglio e durare più a lungo.

INFORMAZIONI SULLA SICUREZZA:

PER OTTENERE I MIGLIORI RISULTATI DAL NOSTRO PRODOTTO, LEGGERE ATTENTAMENTE IL MANUALE PRIMA DELL'USO.

AVVERTENZE:

Per ridurre il rischio di scosse elettriche, non esporre questo apparecchio alla pioggia o all'umidità. All'interno dell'involucro è presente un'alta tensione potenzialmente pericolosa. Non rimuovere i coperchi. Rivolgersi esclusivamente a personale qualificato per la manutenzione.

ATTENZIONE:

Queste apparecchiature devono essere collegate ad una presa da 20 Ampere nel circuito derivato. La corrente totale assorbita dalle prese di queste apparecchiature è di 15 Ampere al massimo e nessuna singola presa deve assorbire più di 12 Ampere.

IMPORTANTI LINEE GUIDA PER LA SICUREZZA:

Prestare molta attenzione alle istruzioni per l'uso e la manutenzione contenute in questo manuale.

- Leggere le istruzioni.
- Conservare e seguire tutte le istruzioni. Prestare attenzione a tutte le avvertenze.
- Per evitare incendi o scosse elettriche, non esporre l'apparecchio alla pioggia o all'umidità. Non utilizzare l'apparecchio in prossimità dell'acqua.
- Pulire l'unità solo con un panno umido. Non utilizzare solventi o detergenti abrasivi. Non versare mai liquidi sull'unità o al suo interno.
- Non installare l'apparecchio in prossimità di fonti di calore quali radiatori, stufe o altri apparecchi (compresi gli amplificatori) che producono calore durante l'utilizzo.
- Non compromettere la spina polarizzata o con messa a terra che ha una funzione di sicurezza.

Una spina polarizzata ha due lame, una più larga dell'altra. Una spina con messa a terra, invece, ha due lame e un polo di messa a terra rotondo.

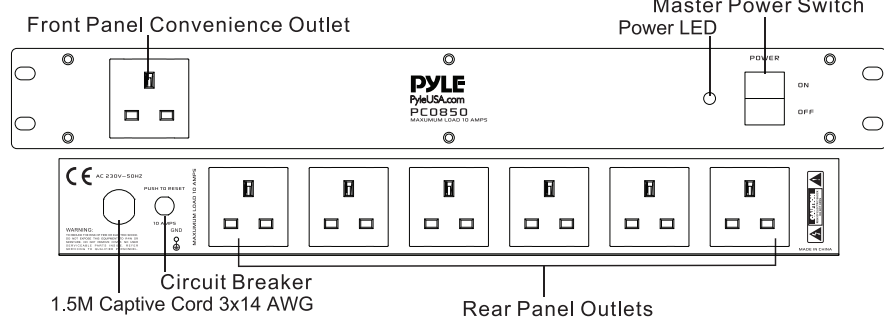
La lama larga o il terzo polo sono fondamentali per la sicurezza dell'utente.

Se la spina fornita non è adatta alla vostra presa, consultare un elettricista per la sostituzione della presa obsoleta.

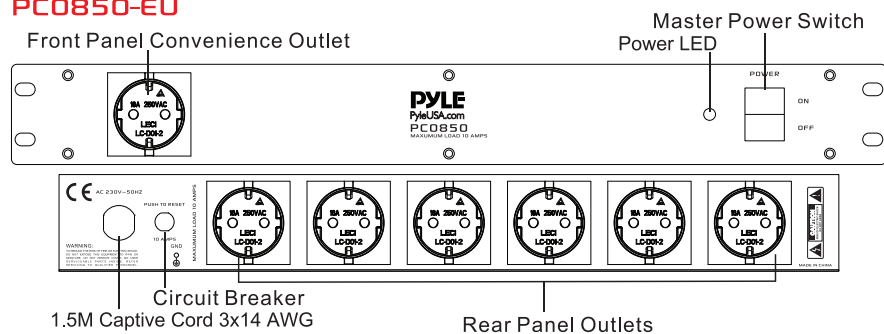
- Disporre il cavo di alimentazione e gli altri cavi in modo che non vengano calpestati, che non si possa inciampare o che non vengano sollecitati. Prestare particolare attenzione alle condizioni dei cavi e dei fili in corrispondenza delle spine e del punto in cui l'alimentatore viene collegato alla presa di corrente. Per evitare il rischio di incendi o lesioni, i cavi danneggiati devono essere sostituiti immediatamente.
- Scollegare l'unità durante i temporali o quando non viene utilizzata per lunghi periodi di tempo.
- Durante il cablaggio di questa unità e di tutte le altre apparecchiature connesse, assicurarsi che tutti gli apparati siano spenti.
- Una volta completati l'installazione ed il cablaggio, accendere tutte le apparecchiature con i controlli di volume al minimo. Una volta che tutte le apparecchiature saranno accese alzare i controlli del volume o del livello nella posizione desiderata.
- Prima di posizionare, installare, montare o appendere qualsiasi prodotto, ispezionare tutto l'hardware, le sospensioni, gli armadietti, le staffe e tutti i supporti per verificare l'assenza di danni. Qualsiasi componente mancante, corrosivo, deformato o non conforme alle norme di carico potrebbe ridurre significativamente la resistenza dell'installazione, del posizionamento o dell'array e deve essere immediatamente corretta. Usare solo ferramenta adatta alle condizioni di carico dell'installazione e di eventuali sovraccarichi previsti a breve termine. Non superare mai i valori nominali previsti di singoli componenti o dagli apparati.
- Consultare un professionista esperto abilitato per l'installazione dell'apparecchiatura. Assicurarsi che tutte le norme locali, nazionali e statali relative alla sicurezza e al funzionamento delle apparecchiature siano comprese e rispettate.
- Rivolgersi a personale qualificato per la manutenzione. L'assistenza è necessaria quando l'apparecchio è stato danneggiato in qualsiasi modo. Ad esempio, il cavo di alimentazione o la spina sono rovinati, è stato versato del liquido o sono caduti degli oggetti nell'apparecchio, oppure è stato esposto a pioggia o umidità, non funziona normalmente o è caduto.

CARATTERISTICHE DEL PANNELLO ANTERIORE E POSTERIORE:

PC0850-UK



PC0850-EU



PC0850UK - PC0850EU

Striscia di alimentazione PDU Protettore di sovratensione

Striscia di alimentazione montabile a rack da 10 ampere

Protettore di sovratensione con 7 uscite



Caratteristiche:

- Fornisce un controllo sicuro e protezione contro le sovratensioni
- 7 prese totali (6 posteriori e 1 anteriore)
- Filtro antirumore CA incorporato
- 10 Ampere con interruttore automatico
- Elimina le interferenze indesiderate a radiofrequenza (RFI)
- interferenze elettromagnetiche (EMI)
- Protezione da picchi e sovratensioni
- Montabile in rack 1U
- Pannello frontale in alluminio e telaio in acciaio
- Premere per resettare

Contenuto della confezione:

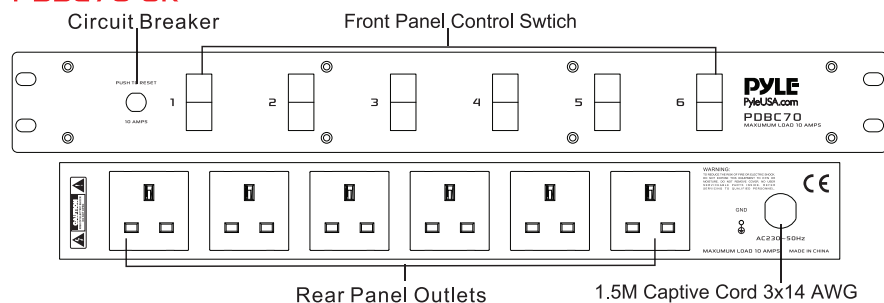
- PDU Striscia di alimentazione Protettore di sovratensione

Specifiche tecniche:

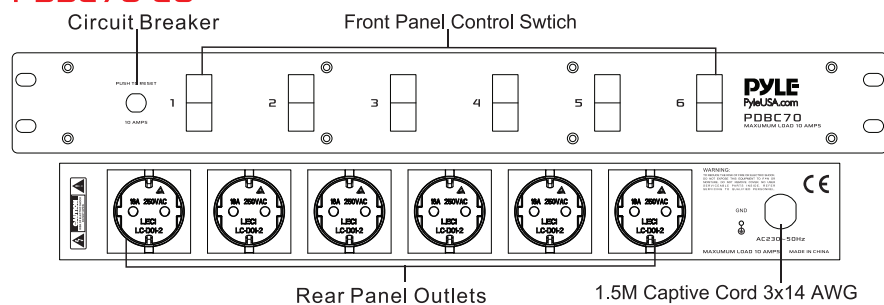
- Alimentazione: 120V/50Hz, presa standard
- Materiale di costruzione: Ferro
- Cavo di alimentazione da 1,5 metri (3x14 AWG)
- Dissipazione di energia: 150 Joule
- Corrente di picco: 1200 Ampere
- Tensione di funzionamento: 230V - 50Hz
- Dimensioni (L x P x A): 18.9 x 4.53 x 2.1 pollici / 48 x 11.5 x 5.3 centimetro

FRONT & BACK PANEL FEATURES:

PDBC70-UK



PDBC70-EU



PDBC70UK - PDBC70EU

Alimentatore Pro Electronics da 10 Amp

Unità di controllo interruttore di alimentazione, montabile su rack,
6 uscite (1800 VA)



Caratteristiche:

- Soluzione perfetta per controllare l'alimentazione delle apparecchiature
- 6 prese posteriori totali
- 6 interruttori di alimentazione con illuminazione rossa sul pannello anteriore
- 10 Ampere di potenza con interruttore automatico
- Montabile a rack 1U
- Telaio e pannello frontale in acciaio
- Pulsante di reset
- Controllo indipendente dell'alimentazione
- Interruttori di alimentazione retroilluminati a LED
- Staffe universali per il montaggio a rack
- Utilizzato per apparecchiature audio/video professionali, produzione su palcoscenico e in studio

Contenuto della confezione:

- Alimentatore per elettronica professionale da 10 ampere

Specifiche tecniche:

- Tipo di alimentatore: 1800VA, (6) uscite
- Interruttore automatico nominale: 10 Amp
- Corrente di picco: 1200 Ampere
- Dissipazione di energia: 150 Joule
- Materiale di costruzione: Ferro
- Lunghezza del cavo di alimentazione: 6' ft. / 1,5 metri
- Risposta in frequenza: 50-60Hz
- Alimentazione: 230V - 50Hz
- Dimensioni (L x P x A): 18.9" x 8.27" x 2.1" -pollici / 48 x 21 x 5.3 -centimetro

Registra il prodotto

Grazie per aver scelto PyleUSA. Registrando il vostro prodotto, vi assicurate di ricevere tutti i vantaggi della nostra garanzia esclusiva e dell'assistenza clienti personalizzata. Completate il modulo per accedere all'assistenza di esperti e per mantenere il vostro acquisto PyleUSA in perfette condizioni.

Start Here



PCO850 / PDBC50
PDBC70
PyleUSA.com/pages/register



Questo prodotto può esporre a una sostanza chimica o a un gruppo di sostanze chimiche, che possono includere il "carbonato di nichel", noto nello stato della California per causare cancro, difetti alla nascita o altri danni riproduttivi.

ATTENZIONE: Per ulteriori informazioni, visitare il sito <https://www.p65warnings.ca.gov/>



PYLE
PyleUSA.com

PYLE
PyleUSA.com



Fragen? Probleme?
Wir sind hier, um zu helfen!
Phone: 1.718.535.1800
PyleUSA.com/ContactUs



PC0850



PDBC70

PC0850UK - PC0850EU
PDBC70UK - PDBC70EU

19"-Rackmontage-Netzteil

BENUTZERHANDBUCH

EINLEITUNG:

Congratulazioni per aver acquistato il condizionatore di alimentazione per montaggio su rack PYLE serie 1 U. I condizionatori di alimentazione dispongono di un'eccellente funzionalità di protezione da sovratensione per tutti i sistemi e forniscono più prese per le apparecchiature di alimentazione. Non solo protegge qualsiasi cosa collegata da picchi e sovratensioni, ma ha anche un filtro antirumore CA integrato per liberare il sistema dalle radiofrequenze e dalle interferenze elettromagnetiche. E questo permette a tutte le tue apparecchiature di funzionare meglio e durare più a lungo.

SICHERHEITSINFORMATIONEN:

UM DIE BESTEN ERGEBNISSE MIT UNSEREM NETZGERÄT ZU ERZIELEN, LESEN SIE BITTE VOR DER BENUTZUNG DIE BEDIENUNGSANLEITUNG SORGFÄLTIG DURCH.

WARNUNGEN:

Um das Risiko eines Stromschlags zu verringern, setzen Sie das Gerät weder Regen noch Feuchtigkeit aus. Im Inneren des Gehäuses liegt eine gefährliche Hochspannung an. Entfernen Sie keine Abdeckungen. Lassen Sie das Gerät nur von qualifiziertem Personal warten.

VORSICHT:

Dieses Gerät muss an eine für 20 Ampere ausgelegte Steckdose des Abzweigungsstromkreises angeschlossen werden. Der Gesamtstrom, der von den Steckdosen dieses Geräts aufgenommen wird, beträgt maximal 15 Ampere und keine Steckdose darf mehr als 12 Ampere aufnehmen.

WICHTIGE SICHERHEITSRICHTLINIEN:

Bitte beachten Sie die wichtigen Bedienungs- und Wartungsanweisungen in dieser Anleitung genau.

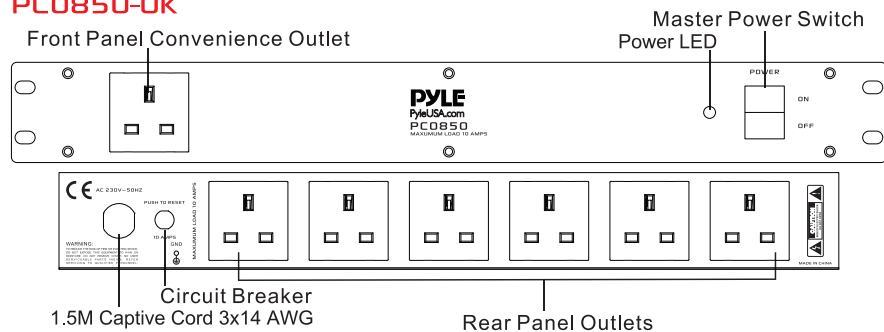
- Lesen Sie die Anweisungen.
- Halten Sie sich an alle Anweisungen und befolgen Sie sie. Beachten Sie alle Warnhinweise.
- Um Feuer oder einen elektrischen Schlag zu vermeiden, setzen Sie das Gerät weder Regen noch Feuchtigkeit aus. Verwenden Sie das Gerät nicht in der Nähe von Wasser.
- Reinigen Sie das Gerät nur mit einem feuchten Tuch. Verwenden Sie keine Lösungsmittel oder scheuernde Reinigungsmittel. Verschütten Sie keine Flüssigkeiten auf oder in dem Gerät.
- Stellen Sie das Gerät nicht in der Nähe von Wärmequellen wie Heizkörpern, Heizstrahlern, Öfen oder anderen Geräten (einschließlich Verstärkern) auf, die Wärme erzeugen.
- Drehen Sie den Schutzkontakt des gepolten oder geerdeten Steckers nicht um und beschädigen Sie ihn nicht.

Der gepolte Stecker hat zwei Flügel, von denen einer breiter als der andere ist. Der geerdete Stecker hat zwei Flügel und eine runde Erdungsspitze. Der breite Flügel bzw. der dritte Zinken dient Ihrer Sicherheit. Wenn der mitgelieferte Stecker nicht in Ihre Steckdose passt, wenden Sie sich an einen Elektriker, um die alte Steckdose zu ersetzen.

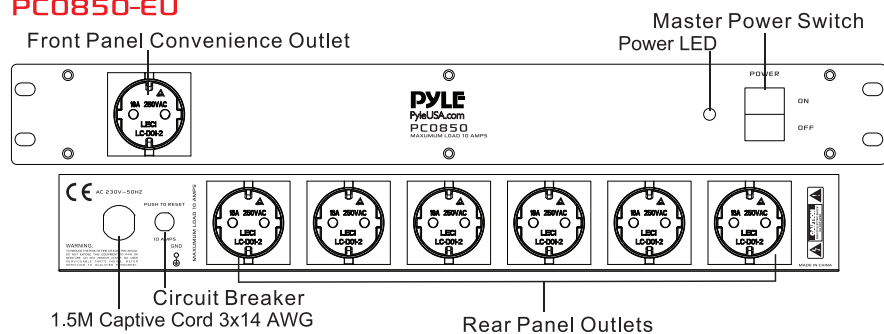
- Verlegen Sie das Netzkabel und die anderen Kabel so, dass Sie nicht darauf treten, darüber stolpern oder sie zerren können. Achten Sie besonders auf den Zustand der Kabel und Leitungen an den Steckern und den Standort der Netzteile. Um Brand- und Verletzungsgefahr zu vermeiden, müssen beschädigte Kabel und Leitungen sofort ausgetauscht werden.
- Trennen Sie das Gerät bei Gewitter oder bei längerer Nichtbenutzung vom Stromnetz.
- Achten Sie bei der Verkabelung dieses Geräts und aller anderen Geräte, die in Verbindung mit diesem Gerät verwendet werden, darauf, dass alle Geräte ausgeschaltet sind.
- Schalten Sie nach Abschluss der Installation und Verkabelung alle Geräte mit den Lautstärke- und Pegelreglern in der Stellung DOWN ein. Nachdem alle Geräte eingeschaltet sind, drehen Sie die Lautstärke- und Pegelregler langsam in die richtige Position.
- Überprüfen Sie vor dem Aufstellen, Installieren, Aufstellen oder Aufhängen eines Produkts alle Beschläge, Aufhänger, Schränke, Halterungen und die dazugehörige Ausrüstung auf Schäden. Jedes fehlende, abgenutzte, verformte oder für die Belastung ungeeignete Bauteil kann die Festigkeit der Installation, Aufstellung oder Anordnung erheblich verringern. Ein solcher Zustand beeinträchtigt die Sicherheit der Anlage erheblich und muss sofort behoben werden. Verwenden Sie nur Beschläge, die für die Belastungsbedingungen der Anlage und mögliche kurzfristige, unerwartete Überlastungen ausgelegt sind. Überschreiten Sie niemals die Nennwerte der Hardware oder Ausrüstung.
- Ziehen Sie für die Installation von Geräten einen zugelassenen, professionellen Ingenieur zu Rate. Vergewissern Sie sich, dass Sie alle örtlichen, staatlichen und nationalen Vorschriften zur Sicherheit und zum Betrieb des Geräts kennen und einhalten.
- Lassen Sie alle Wartungsarbeiten von qualifiziertem Servicepersonal durchführen. Eine Wartung ist erforderlich, wenn das Gerät in irgendeiner Weise beschädigt ist. Dies ist z. B. der Fall, wenn das Netzkabel oder der Stecker beschädigt ist, wenn Flüssigkeiten oder Gegenstände in das Gerät eingedrungen sind, wenn das Gerät Regen oder Feuchtigkeit ausgesetzt war, wenn es nicht ordnungsgemäß funktioniert oder wenn es fallen gelassen wurde.

MERKMALE DER VORDER- UND RÜCKWAND:

PC0850-UK



PC0850-EU



PC0850UK - PC0850EU

PDU Power Strip Überspannungsschutz
10 Ampere Stromversorgungsaufbereiter 7 Ausgänge
Rack-montierbarer Power Strip Überspannungsschutz



Merkmale:

- Bietet zuverlässigen Überspannungsschutz
- Insgesamt 7 Steckdosen (6 hinten und 1 vorne)
- Eingebauter AC-Rauschfilter
- 10 Ampere Nennleistung mit Schutzschalter
- Eliminiert unerwünschte Hochfrequenzstörungen (RFI) und elektromagnetische Interferenzen (EMI)
- Schutz vor Spannungsspitzen und Überspannungen
- 1U Rack-montierbar
- Aluminium-Frontplatte und Stahl-Gehäuse
- Zurücksetzen per Knopfdruck

Was sich in der Box befindet:

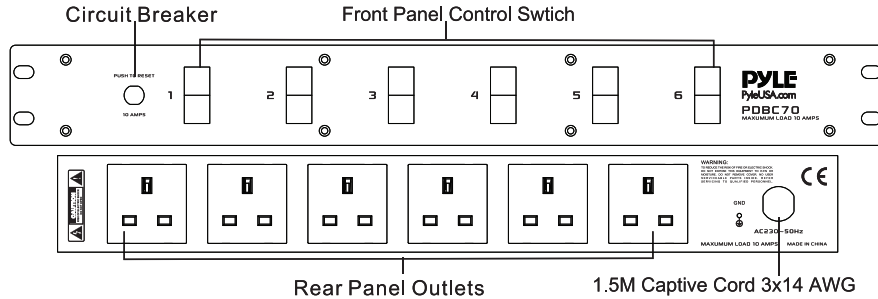
- PDU Steckdosenleiste Überspannungsschutz

Technische Daten:

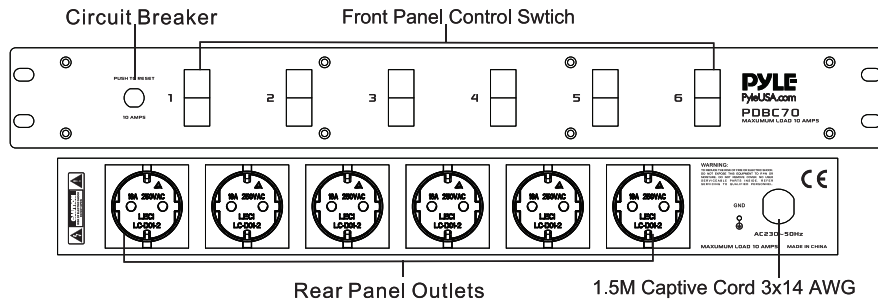
- Netzanschluss: 120V/50Hz, Standard-Steckdose
- Baumaterial Eisen
- 1,5 Meter Netzkabel (3x14 AWG)
- Energieverteilung: 150 Joule
- Spitzen-Impulsstrom: 1200 Ampere
- Betriebsspannung: 230V - 50Hz
- Abmessungen (L x T x H): 18.9 x 4.53 x 2.1 Zoll / 48 x 11.5 x 5.3 Zentimeter

FRONT & BACK PANEL FEATURES:

PDBC70-UK



PDBC70-EU



WARNUNG

Diese Produkte setzen Sie möglicherweise einer Chemikalie oder einer Gruppe von Chemikalien aus, die "Nickelcarbonat" enthalten, das im Bundesstaat Kalifornien dafür bekannt ist, Krebs, Geburtsfehler oder andere Fortpflanzungsschäden zu verursachen. Weitere Informationen finden Sie unter:

<https://www.p65warnings.ca.gov/>

PDBC70UK - PDBC70EU

10-Ampere-Pro-Elektronik-Netzteil

Netzschalter-Steuereinheit, Rack-montierbar, 6 Ausgänge (1800 VA)



Merkmale:

- Die perfekte Lösung zur Steuerung der Stromversorgung Ihrer Geräte
- Insgesamt 6 rückseitige Ausgänge
- 6 rot beleuchtete Netzschalter auf der Vorderseite
- 10 Ampere Nennleistung mit Unterbrecher
- 1U Rack-montierbar
- Stahlgehäuse und Frontplatte
- Drücken Sie zum Zurücksetzen
- Unabhängige Stromversorgungssteuerung
- LED-hintergrundbeleuchtete Netzschalter
- Universelle Rackmontage-Halterungen
- Professionelle Audio-/Videoausrüstung für Bühnen- und Studioproduktion

Was sich in der Box befindet:

- 10 Ampere Pro-Elektronik-Netzteil

Technische Daten:

- Typ der Stromversorgung: 1800VA, (6) Auslass
- Stromkreisunterbrecher Bewertung: 10 Ampere
- Spitzen-Impulsstrom: 1200 Ampere
- Energieverteilung: 150 Joule
- Baumaterial: Eisen
- Länge des Stromkabels: 6' ft. / 1,5 Meter
- Frequenzgang: 50 – 60Hz
- Stromversorgung: 230V - 50Hz
- Abmessungen (L x B x H): 18.9" x 8.27" x 2.1-Zoll / 48 x 21 x 5.3 -Zentimeter

Produktregistrierung

Vielen Dank, dass Sie sich für PyleUSA entschieden haben. Durch die Registrierung Ihres Produkts stellen Sie sicher, dass Sie die vollen Vorteile unserer exklusiven Garantie und persönlichen Kundenunterstützung erhalten.

Füllen Sie das Formular aus, um Zugang zu Expertenunterstützung zu erhalten und Ihren PyleUSA-Kauf in perfektem Zustand zu halten.

Start Here



PCO850 / PDBC50
PDBC70
PyleUSA.com/pages/register



PYLE
PyleUSA.com

PYLE
PyleUSA.com



Pytania? Wątpliwości?
Jesteśmy tutaj, aby Ci pomóc!
Phone: 1.718.535.1800
PyleUSA.com/ContactUs



PC0850



PDBC70

PC0850UK - PC0850EU
PDBC70UK - PDBC70EU

Zasilacz do montażu w szafie 19"

INSTRUKCJA OBSŁUGI

WPROWADZENIE:

Gratulujemy zakupu kondycjonera zasilającego serii PYLE 1 U do montażu w stojaku. Kondycjonery zasilaczy mają doskonałą funkcję ochrony przeciwprzepięciowej dla wszystkich systemów i zasilają wiele gniazdek dla sprzętu zasilającego. Nie tylko chroni wszystko, co jest do nich podłączone, przed skokami i przepięciami, ale ma także wbudowany filtr przeciwzakłóceńowy prądu przemiennego, który eliminuje z systemu częstotliwości radiowe i zakłócenia elektromagnetyczne. Dzięki temu wszystkie Twoje urządzenia będą działać lepiej i dłużej.

INFORMACJE DOTYCZĄCE BEZPIECZEŃSTWA:

ABY UZYSKAĆ NAJLEPSZE WYNIKI Z NASZEGO ZASILACZA, PRZECZYTAJ UWAŻNIE INSTRUKCJĘ PRZED UŻYCIEM.

OSTRZEŻENIA:

Aby zmniejszyć ryzyko porażenia prądem, nie wystawiaj urządzenia na działanie deszczu lub wilgoci. Wewnątrz obudowy znajduje się niebezpieczne wysokie napięcie. Nie zdejmuj żadnych pokryw. Serwisowanie urządzenia zlecaj wyłącznie wykwalifikowanemu personelowi.

UWAGA:

To urządzenie musi być podłączone do 20-amperowego gniazda obwodu odgałęzionego. Maksymalny całkowity prąd, który może być pobierany z gniazda tego urządzenia wynosi 15 amperów, a żadne gniazdo nie może pobierać więcej niż 12 amperów.

WAŻNE WSKAZÓWKI DOTYCZĄCE BEZPIECZEŃSTWA:

Dokładnie przestrzegaj ważnych instrukcji obsługi i konserwacji zawartych w niniejszej instrukcji.

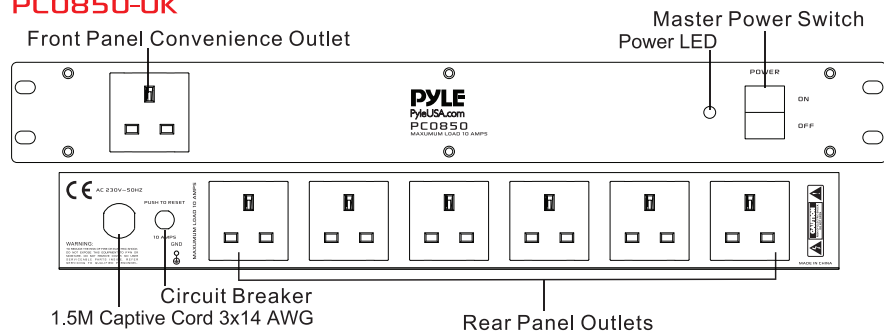
- Zapoznaj się z instrukcjami.
- Przestrzegaj wszystkich instrukcji i postępuj zgodnie z nimi. Przestrzegaj wszystkich ostrzeżeń.
- Aby uniknąć pożaru lub porażenia prądem, nie wystawiaj urządzenia na działanie deszczu lub wilgoci. Nie używaj urządzenia w pobliżu wody.
- Czyść urządzenie wyłącznie wilgotną szmatką. Nie używaj rozpuszczalników ani ściernych środków czyszczących. Nie rozlewaj żadnych płynów na urządzenie ani do jego wnętrza.
- Nie instaluj urządzenia w pobliżu źródeł ciepła, takich jak grzejniki, rejestratory ciepła, piece lub inne urządzenia (w tym wzmacniacze) wytwarzające ciepło.
- Nie odwracaj uziemienia spolaryzowanej lub uziemionej wtyczki i nie uszkadzaj jej.

Wtyczka spolaryzowana ma dwa skrzydła, z których jedno jest szersze od drugiego. Wtyczka z uziemieniem ma dwa bolce i okrągłą końcówkę uziemiającą. Szerokie ostrze lub trzeci bolec służą Twojemu bezpieczeństwu. Jeśli dostarczona wtyczka nie pasuje do gniazdka, skontaktuj się z elektrykiem w celu wymiany starego gniazdka.

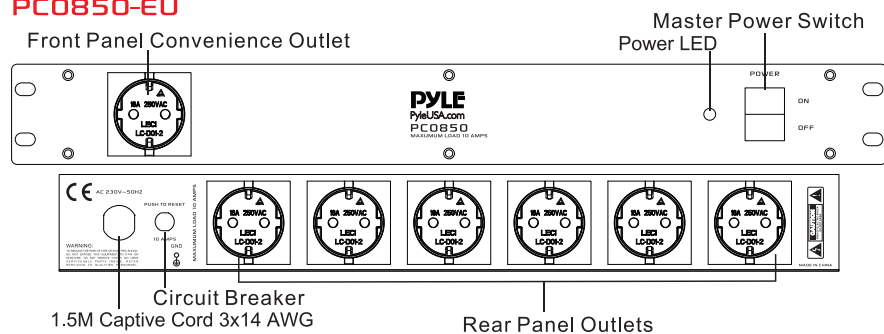
- Ułóż kabel sieciowy i inne kable w taki sposób, aby nie można było na nie nadepnąć, potknąć się o nie lub pociągnąć za nie. Zwróć szczególną uwagę na stan kabli i przewodów przy wtyczkach oraz lokalizację zasilaczy. Aby uniknąć ryzyka pożaru i obrażeń, uszkodzone kable i przewody należy natychmiast wymienić.
- Odłącz urządzenie od zasilania podczas burzy lub jeśli nie jest ono używane przez dłuższy czas.
- Podczas podłączania tego urządzenia i wszystkich innych urządzeń używanych w połączeniu z tym urządzeniem upewnij się, że wszystkie urządzenia są wyłączone.
- Po zakończeniu instalacji i okablowania włącz wszystkie urządzenia, ustawiając regulatory głośności i poziomu w pozycji DOWN. Po włączeniu wszystkich urządzeń powoli ustaw regulatory głośności i poziomu w odpowiedniej pozycji.
- Przed ustawieniem, zainstalowaniem, umieszczeniem lub zawieszeniem jakiegokolwiek produktu, sprawdź cały sprzęt, wieszaki, szafki, wsporniki i powiązane wyposażenie pod kątem uszkodzeń. Jakikolwiek brakujący, zużyty, zdeformowany lub nieodpowiedni do obciążenia element może znacząco zmniejszyć wytrzymałość instalacji, ustawienia lub aranżacji. Taki stan znacząco obniża bezpieczeństwo instalacji i musi zostać natychmiast naprawiony. Używaj wyłącznie osprzętu zaprojektowanego do warunków obciążenia systemu i możliwych krótkotrwałych, nieoczekiwanych przeciążeń. Nigdy nie przekraczaj wartości znamionowych sprzętu lub wyposażenia.
- Skonsultuj się z licencjonowanym inżynierem w sprawie instalacji urządzeń. Upewnij się, że znasz i przestrzegasz wszystkich lokalnych, stanowych i krajowych przepisów dotyczących bezpieczeństwa i obsługi urządzenia.
- Wszystkie czynności konserwacyjne powinny być wykonywane przez wykwalifikowany personel serwisowy. Serwis jest wymagany, jeśli urządzenie jest w jakikolwiek sposób uszkodzone. Na przykład, jeśli przewód zasilający lub wtyczka są uszkodzone, jeśli na urządzenie zostały rozlane płyny lub przedmioty, jeśli urządzenie zostało wystawione na działanie deszczu lub wilgoci, jeśli nie działa normalnie lub jeśli zostało upuszczone.

FUNKCJE PANELU PRZEDNIEGO I TYLNEGO

PC0850-UK



PC0850-EU



PC0850UK - PC0850EU

Zabezpieczenie przeciwprzebiegowe listwy zasilającej PDU
Kondycjoner zasilania 10 A 7gniazd Listwa zasilająca do montażu w szafie
Ochrona przeciwprzebiegowa



Cechy:

- Zapewnia niezawodną ochronę przeciwprzebiegową
- Łącznie 7 gniazd (6 z tyłu i 1 z przodu)
- Wbudowany filtr szumów AC
- Obciążalność 10A z wyłącznikiem automatycznym
- Eliminuje niepożądane zakłócenia o częstotliwości radiowej (RFI) i zakłócenia elektromagnetyczne (EMI)
- Ochrona przed skokami napięcia i przebiegami
- Możliwość montażu w szafie rack 1U
- Aluminiowy panel przedni i stalowa obudowa
- Reset za naciśnięciem przycisku

Co znajduje się w pudełku:

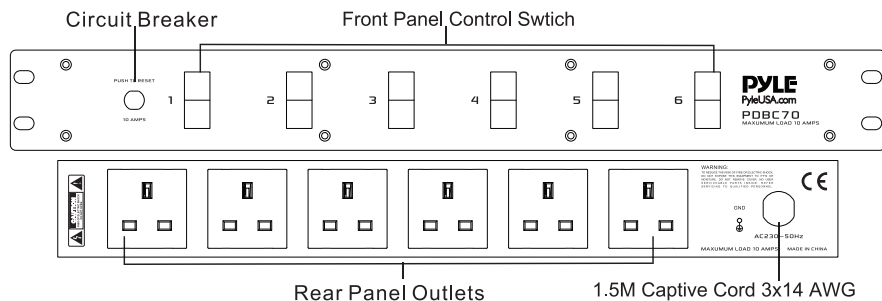
- Ochrona przeciwprzebiegowa listwy gniazdowej PDU

Dane techniczne:

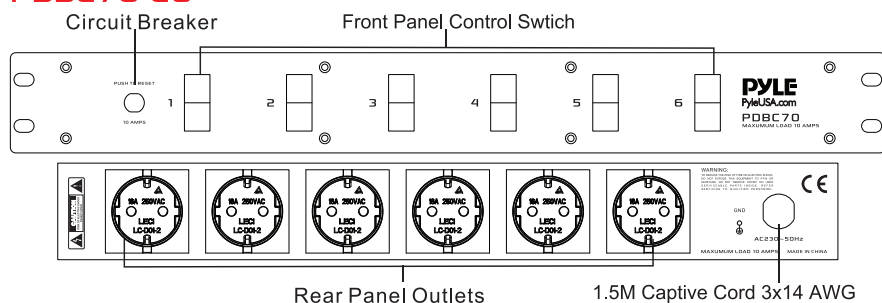
- Podłączenie do sieci: 120V/50Hz, standardowe gniazdko elektryczne
- Materiał konstrukcyjny żelazo
- Kabel sieciowy o długości 1,5 metra (3x14 AWG)
- Dystrybucja energii: 150 dżuli
- Szczytowy prąd impulsowy: 1200 amperów
- Napięcie robocze: 230V - 50Hz
- Wymiary (dł. x gł. x wys.): 18.9 x 4.53 x 2.1 cale / 48 x 11.5 x 5.3 centymetr

FRONT & BACK PANEL FEATURES:

PDBC70-UK



PDBC70-EU



PDBC70UK - PDBC70EU

10 amperów na zasilacz elektroniczny

Jednostka sterująca wyłącznikiem zasilania, do montażu w stojaku,
6 gniazd (1800 VA)



Cechy:

- Idealne rozwiązanie do sterowania zasilaniem Twoich urządzeń
- Łącznie 6 wyjść z tyłu
- 6 podświetlanych na czerwono przełączników zasilania z przodu
- Natężenie znamionowe 10 A z wyłącznikiem
- Możliwość montażu w szafie rack 1U
- Stalowa obudowa i panel przedni
- Naciśnij, aby zresetować
- Niezależne sterowanie zasilaniem
- Przełączniki zasilania z podświetleniem LED
- Uniwersalne uchwyty do montażu w szafie rack
- Profesjonalny sprzęt audio/wideo do produkcji scenicznych i studyjnych

What's in the Box:

- 10 amperowy zasilacz elektroniczny Pro

Dane techniczne:

- Typ zasilacza: 1800 VA, (6) gniazd wyjściowych
- Obwód znamionowy wyłącznika: 10 A
- Szczytowy prąd impulsowy: 1200 amperów
- Dystrybucja energii: 150 dżuli
- Materiał konstrukcyjny: Żelazo
- Długość kabla zasilającego: 1,5 metra / 6' ft.
- Pasmo przenoszenia: 50 - 60 Hz
- Zasilanie: 230V - 50Hz
- Wymiary (dł. x szer. x wys.): 18.9" x 8.27" x 2.1"-cale / 48 x 21 x 5.3 -centymetr

Zarejestruj swój produkt

Dziękujemy za wybranie PyleUSA. Rejestrując swój produkt, zapewniasz sobie wszystkie korzyści płynące z naszej ekskluzywnej ekskluzywnej gwarancji i spersonalizowanej obsługi klienta. Wypełnij formularz, aby uzyskać dostęp do pomocy ekspertów i utrzymać swój zakup PyleUSA w idealnym stanie.

Start Here



PCO850 / PDBC50
PDBC70
PyleUSA.com/pages/register



WARNING:

This products can expose you to a chemical or group of chemicals, which may include "Nickel Carbonate" which is known in the state of California to cause cancer, birth defects, or other reproductive harm. For more info, go to <https://www.p65warnings.ca.gov/>.

PYLE
PyleUSA.com



Sorularınız mı var? Sorunuz mu var?
Yardım etmek için buradayız!
Phone: 1.718.535.1800
PyleUSA.com/ContactUs



Visit Our Website

SCAN ME
PyleUSA.com



TUR

PYLE
PyleUSA.com



PC0850



PDBC70

PC0850UK - PC0850EU
PDBC70UK - PDBC70EU

19" Raf Montajlı Güç Kaynağı

KULLANICI KILAVUZU

GİRİŞ:

PYLE serisi 1 U Rafa Montajlı Güç Kaynağı Şartlandırıcısını satın aldığınız için tebrikler. Güç Kaynağı Koşullandırıcıları, tüm sistemleriniz için mükemmel aşırı gerilim koruma özelliğine sahiptir ve güç ekipmanınız için birden fazla çıkış sağlar. Yalnızca bunlara takılı olan her şeyi ani yükselişlerden ve dalgalanmalardan korumakla kalmaz, aynı zamanda sistemi radyo frekansı ve elektromanyetik parazitlerden arındırmak için yerleşik bir AC gürültü filtresine de sahiptir. Bu da tüm ekipmanlarınızın daha iyi çalışmasını ve daha uzun ömürlü olmasını sağlar.

GÜVENLİK BİLGİLERİ:

TGÜÇ KAYNAĞI KOŞULLANDIRICI ÜNİTEMİZDEN EN İYİ SONUÇLARI ELDE ETMEK İÇİN LÜTFEN KULLANMADAN ÖNCE KILAVUZU DİKKATLİCE OKUYUN.

UYARILAR:

Elektrik çarpması riskini azaltmak için, bu ekipmanı yağmura veya neme maruz bırakmayın. Muhafazanın içinde tehlikeli yüksek voltaj mevcuttur. Kapakları çıkarmayın. Servis için yalnızca kalifiye personele başvurun.

DİKKAT:

Bu ekipmanlar, branşman devresinin 20 Amper dereceli bir prizine bağlanmalıdır. Bu ekipmanların prizlerinden çekilen toplam akım maksimum 15 Amperdir ve hiçbir priz 12 Amperden fazla akım çekmemelidir.

ÖNEMLİ GÜVENLİK KURALLARI:

Lütfen bu kılavuzdaki önemli çalıştırma ve bakım talimatlarına çok dikkat edin.

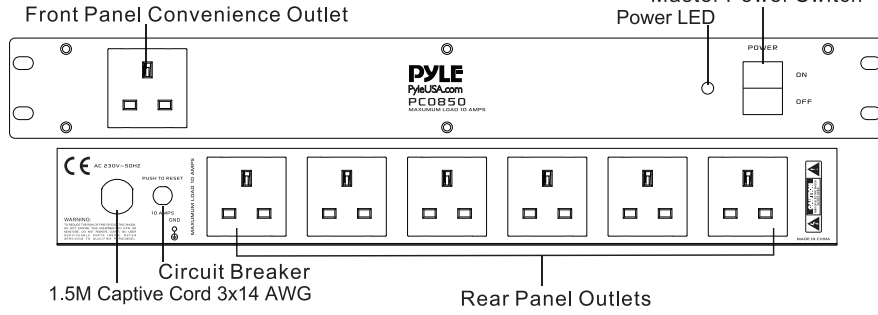
- Talimatları okuyun.
- Tüm talimatları saklayın ve uygulayın. Tüm uyarıları dikkate alın.
- Yangın veya elektrik çarpmasını önlemek için, bu ekipmanı yağmura veya neme maruz bırakmayın. Bu cihazı su yakınında kullanmayın.
- Üniteyi sadece nemli bir bezle temizleyin. Solvent veya aşındırıcı temizleyiciler kullanmayın. Ünitenin üzerine veya içine asla sıvı dökmeyin.
- Radyatör, kalorifer peteği, soba gibi ısı kaynaklarının veya ısı üreten diğer cihazların (amplifikatörler dahil) yakınına kurmayın.
- Polarize veya topraklama tipi fişin güvenlik amacını bozmayın.

Polarize fişin biri diğerinden daha geniş olan iki kanadı vardır. Topraklı fişin iki kanadı ve yuvarlak topraklama ucu vardır. Geniş bıçak veya üçüncü uç güvenliğinizi için sağlanmıştır. Sağlanan fiş prizinize uymuyorsa, eski prizin yerleştirilmesi için bir elektrikçiye danışın.

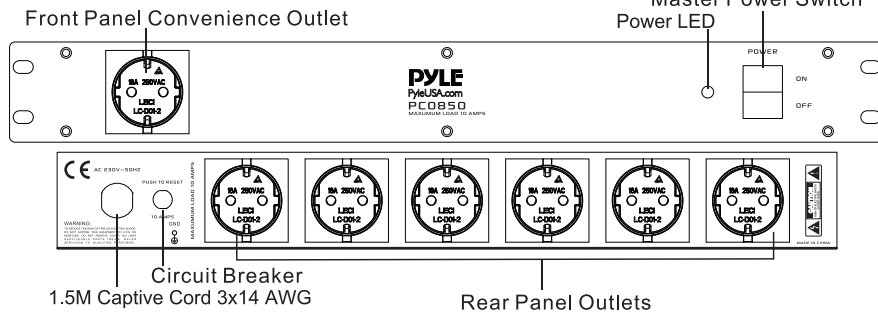
- Güç kablosunu ve diğer kabloları üzerinde yürünmeyecek, takılmayacak veya gerilmeyecek şekilde yönlendirin. Kabloların ve fişlerdeki kabloların durumuna ve Güç Kaynağı Koşullandırıcılarının bulunduğu noktaya özellikle dikkat edin. Yangın veya yaralanma riskini önlemek için, hasarlı kablo ve kordonlar derhal değiştirilmelidir.
- Şimşekli fırtınalar sırasında veya uzun süre kullanılmadığında ünitenin fişini çekin
- Bu ünitenin ve bu üniteye bağlı olarak kullanılan diğer tüm ekipmanların kablo bağlantılarını yaparken tüm ekipmanlarınızın KAPALI olduğundan emin olun.
- Kurulum ve kablolama tamamlandıktan sonra tüm ekipmanınızı ses ve seviye kontrolleri AŞAĞI konumdayken açın. Tüm ekipman AÇIK konuma getirildikten sonra ses ve seviye kontrollerini yavaşça uygun konumlarına yükseltin.
- Herhangi bir ürünü yerleştirmeden, kurmadan, donatmadan veya askıya almadan önce, tüm donanım, askı, dolaplar, braketler ve ilgili ekipmanda hasar olup olmadığını inceleyin. Eksik, aşınmış, deforme olmuş veya yüke uygun olmayan herhangi bir bileşen kurulum, yerleştirme veya dizilimin gücünü önemli ölçüde azaltabilir.
- Bu tür herhangi bir durum kurulumun güvenliğini ciddi ölçüde azaltır ve derhal düzeltilmelidir. Yalnızca kurulumun yükleme durumuna ve olası kısa vadeli, beklenmedik aşırı yüklemeye göre derecelendirilmiş donanım kullanın. Donanım veya ekipmanın değerini asla aşmayın.
- Fiziksel ekipman kurulumu ile ilgili olarak lisanslı, profesyonel bir mühendise danışın. Ekipmanın güvenliği ve çalışmasıyla ilgili tüm yerel, eyalet ve ulusal düzenlemelerin anlaşıldığından ve bunlara uyulduğundan emin olun.
- Tüm servis işlemlerini kalifiye servis personeline yaptırın. Cihaz herhangi bir şekilde hasar gördüğünde servis gereklidir. Örneğin güç kaynağı kablosu veya fişi hasar görmüşse, sıvı dökülmüşse veya cihazın içine nesnelere düşmüşse, cihaz yağmura veya neme maruz kalmışsa, normal çalışmıyorsa veya düşürülmüşse.

ÖN VE ARKA PANEL ÖZELLİKLERİ:

PC0850-UK



PC0850-EU



PC0850UK - PC0850EU

PDU Güç Şeridi Aşırı Gerilim Koruyucu

10 Amp Güç Kaynağı Şartlandırıcı 7 Çıkışlı Rafa Monte Edilebilir Güç Şeridi Aşırı Gerilim Koruyucu



Özellikler:

- Aşırı Gerilim Koruma Kontrolünü Güvenle Sağlar
- Toplam 7 Çıkış (6) Arka ve (1) Ön
- Dahili AC Gürültü Filtresi
- Devre Kesici ile 10 Amp Değer
- İstenmeyen Radyo Frekansı Girişimini (RFI) ve Elektromanyetik Girişimi (EMI) Ortadan Kaldırır
- Aşırı Gerilim ve Dalgalanma Koruması
- 1U Rafa Monte Edilebilir
- Alüminyum Ön Panel ve Çelik Şasi
- Sıfırlamak için Bas

Kutunun İçinde Ne Var:

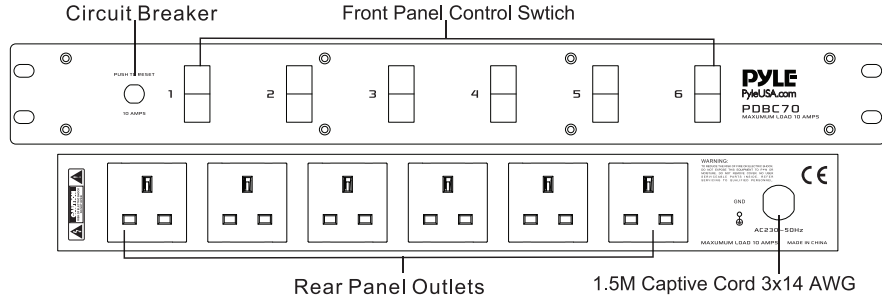
- PDU Güç Şeridi Aşırı Gerilim Koruyucu

Teknik Özellikler:

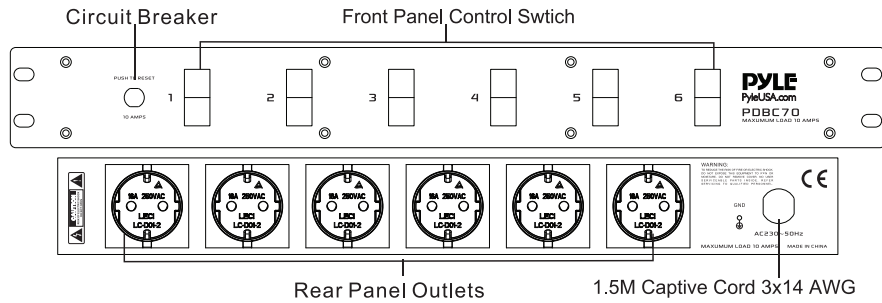
- Güç Kaynağı 120V/50Hz, Standart Priz
- Yapı Malzemesi: Demir
- 1,5 Metre Güç Kablosu (3x14 AWG)
- Enerji Dağılımı: 150 Joule
- Tepe Darbe Akımı: 1200 Amper
- Çalışma Gerilimi: 230V - 50Hz
- Boyutlar (U x D x Y): 18.9 x 4.53 x 2.1 inç / 48 x 11.5 x 5.3 santimetre

FRONT & BACK PANEL FEATURES:

PDBC70-UK



PDBC70-EU



UYARI

Bu ürünler sizi, Kaliforniya eyaletinde kansere, doğum kusurlarına veya diğer üreme zararlarına neden olduğu bilinen "Nikel Karbonat" içerebilecek bir kimyasal maddeye veya kimyasal madde grubuna maruz bırakabilir.

Daha fazla bilgi için şu adrese gidin: <https://www.p65warnings.ca.gov/>

PDBC70UK - PDBC70EU

10 Amp Pro Elektronik Güç Kaynağı

Güç Anahtarı Kontrol Ünitesi, Rafa Monte Edilebilir, 6 Çıkışlı (1800VA)



Özellikler:

- Ekipmanınıza Gelen Gücü Kontrol Etmek İçin Mükemmel Çözüm
- Toplam 6 Arka Çıkış
- 6 Ön Panel Kırmızı Aydınlatmalı Güç Anahtarları
- Devre Kesici ile 10 Amp Değer
- 1U Rafa Monte Edilebilir
- Çelik Şasi ve Ön Panel
- Sıfırlamak için Bas
- Bağımsız Güç Kaynağı Kontrolü
- LED Arkadan Aydınlatmalı Güç Anahtarları
- Evrensel Rafa Monte Edilebilir Braketler
- Profesyonel Ses/Video Ekipmanları, Sahne ve Stüdyo Prodüksiyonu için kullanılır

Kutunun İçinde Ne Var:

- 10 Amp Pro Electronics Güç Kaynağı

Teknik Özellikler:

- Güç Kaynağı Tipi: 1800VA, (6) Çıkış
- Devre Kesici Değeri: 10 Amp
- Tepe Darbe Akımı: 1200 Amper
- Enerji Dağılımı: 150 Joule
- Yapı Malzemesi: Demir
- Güç Kablosu Uzunluğu: 1,5 Metre / 6' ft.
- Frekans Tepkisi: 50 - 60Hz
- Güç Kaynağı: 230V - 50Hz
- Boyutlar (U x G x Y): 18.9" x 8.27" x 2.1" -inç / 48 x 21 x 5.3 -santimetre

Ürünü Kaydet

PyleUSA'ı seçtiğiniz için teşekkür ederiz. Ürününüzü kaydettirerek özel garantimizin ve kişiselleştirilmiş müşteri desteğimizin tüm avantajlarından yararlandığınızdan emin olursunuz. Uzman desteğine erişmek ve PyleUSA satın alımınızı mükemmel durumda tutmak için formu doldurun.

Start Here



PCO850 / PDBC50
PDBC70
PyleUSA.com/pages/register