

INSIGNIA™

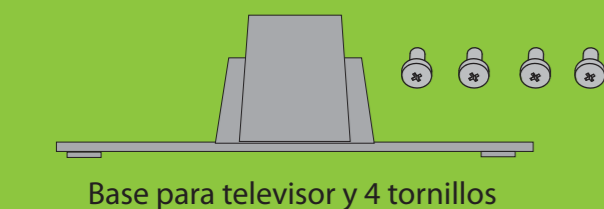
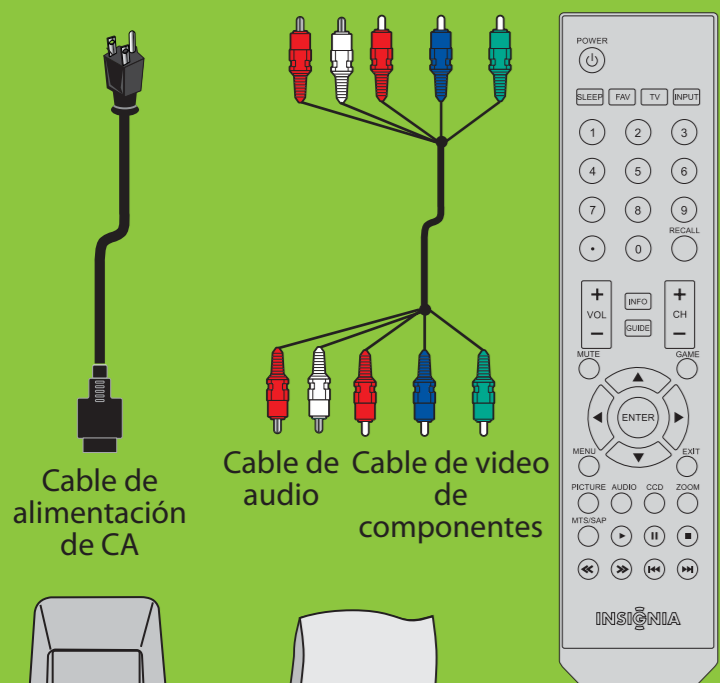
HDTV LCD-LED 1080p de 32"

GUÍA DE INSTALACIÓN RÁPIDA

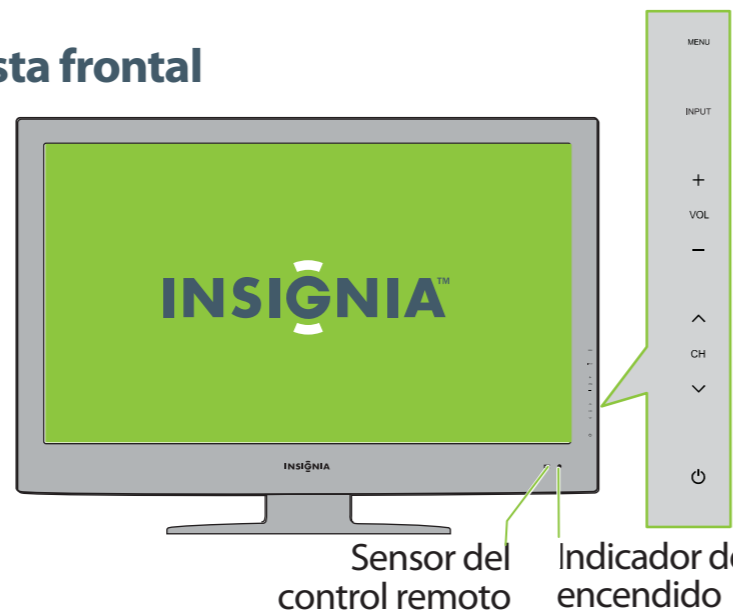
NS-32E570A11

Gracias

por su compra de este televisor Insignia de alta calidad. Esperamos que disfrute de la calidad y fiabilidad de este producto por muchos años.



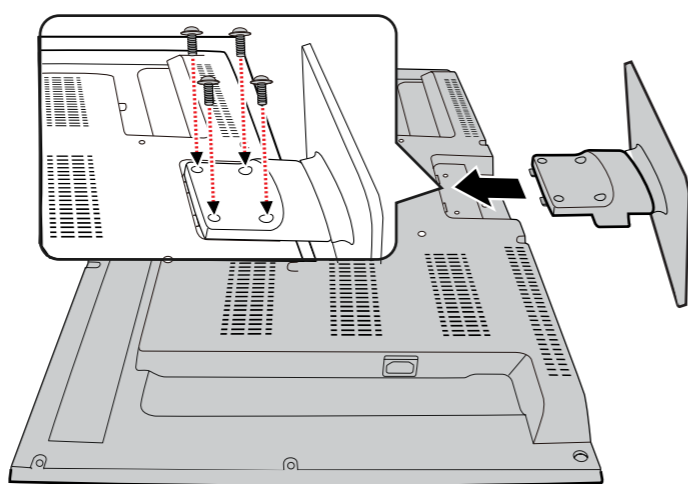
Vista frontal



Sensor del control remoto
Indicador de encendido

Instalación de la base

- 1 Coloque cuidadosamente el televisor con la pantalla hacia abajo, sobre una superficie acolchonada y limpia para protegerlo de daños y rayones.
- 2 Deslice la base en su ranura y fije la base a la pantalla con los cuatro tornillos suministrados.

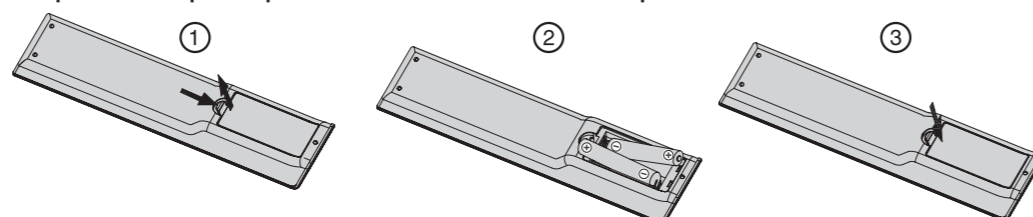


Instalación de un soporte para montaje en pared

- 1 Coloque cuidadosamente el televisor con la pantalla hacia abajo, sobre una superficie acolchonada y limpia para protegerlo de daños y rayones.
- 2 Remueva los cuatro tornillos que sostienen el televisor a su base y remueva la base.
- 3 Fije el soporte de montaje en pared a la parte posterior de su televisor usando los tornillos suministrados con el soporte.

Preparación del control remoto

- 1 Presione el botón de liberación de la cubierta del compartimiento de las pilas en la parte posterior del control remoto para retirarla.



- 2 Inserte dos pilas AAA en el compartimiento de pilas. Compruebe que los símbolos + y - en las pilas correspondan con los símbolos + y - en el compartimiento de las pilas.
- 3 Vuelva a colocar la cubierta.

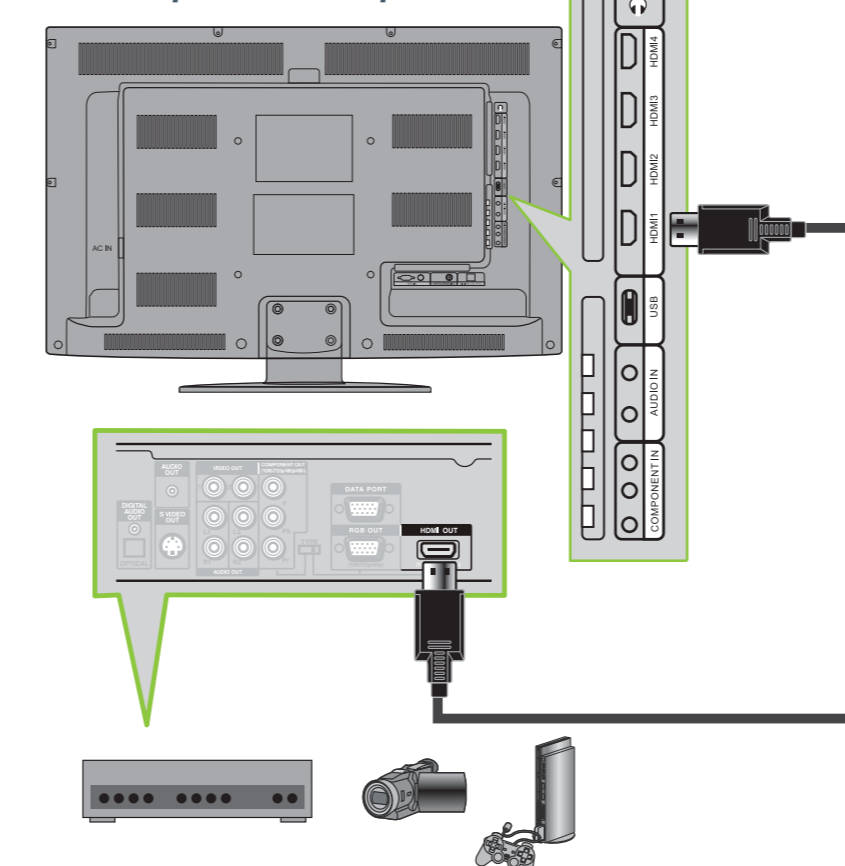
Programación de su control remoto universal actual

Para programar su control remoto actual para que funcione con su televisor Insignia nuevo, consulte la siguiente tabla para encontrar los códigos comunes. Si encuentra problemas al programar su control remoto o necesita otro código de control remoto, visite www.insigniaproducts.com para obtener los últimos códigos para control remoto. Consulte su manual para programar su control remoto universal de Insignia para controlar otros equipos.

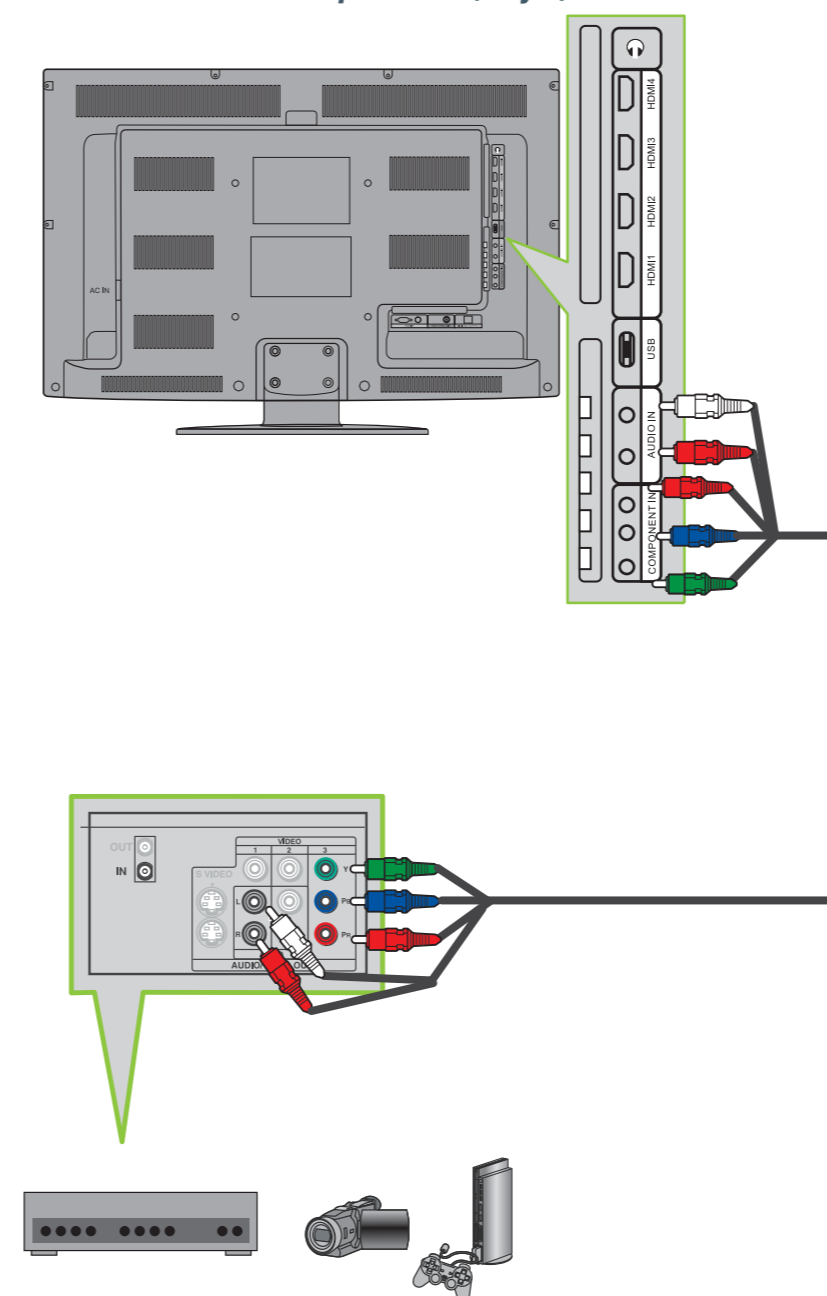
Códigos de TV para control remoto universal (para todos los televisores Insignia fabricados después del primero de enero del 2007)								
Marcas y modelos de controles remotos universales				Marcas y modelos de cajas decodificadoras				
Philips PH400S, PH500S, PM4000S, PM5000S	RCA RCU807	One for All URC-6690	Sony RM-VL600	Comcast M1057	Dish Network VP508, VP622	Motorola DRC800	TIVO Series 3, HD	DirectTV RC23
115	135	0464	8043	0463	720	0463	0091	10463

Conexión de un reproductor de DVD o de DVD Blu-ray, de una caja decodificadora para TV por cable, de un receptor de satélite o de una consola de videojuegos.

Usando un puerto HDMI (óptimo)

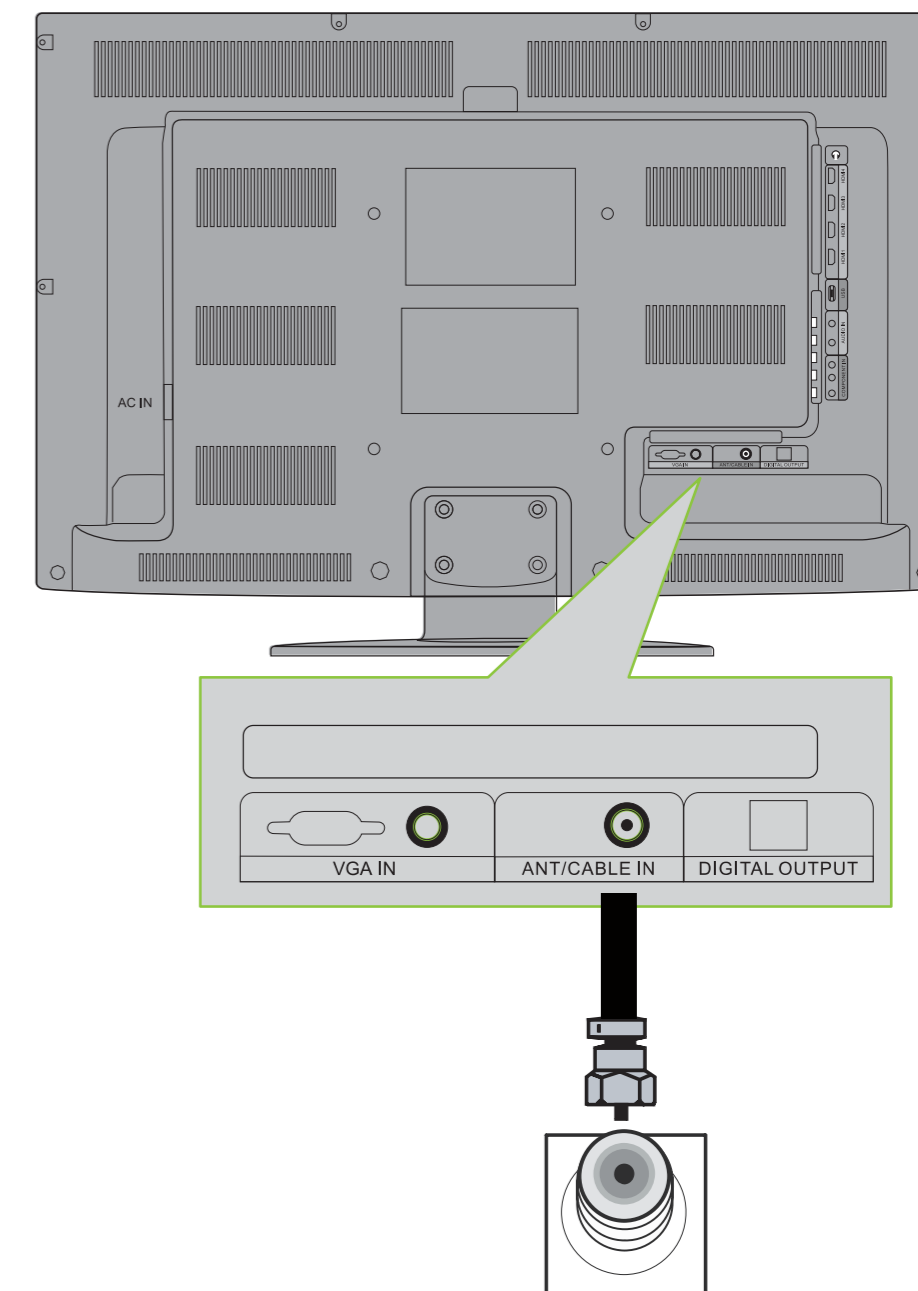


Usando el video de componentes (mejor)



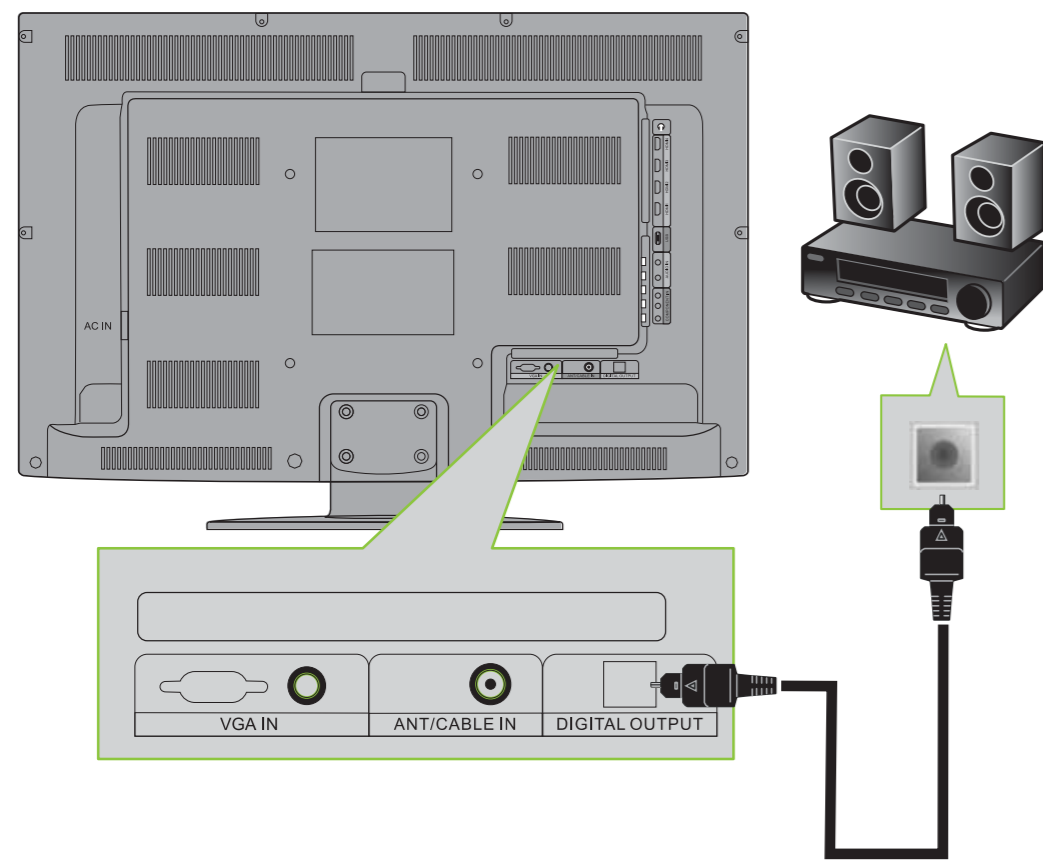
Conexión de una antena

Conecte un cable coaxial (no se incluye) a la toma de entrada de la antena o TV por cable (ANT/CABLE IN) en la parte posterior de su televisor y a la toma de salida de RF (RF OUT) en la antena.



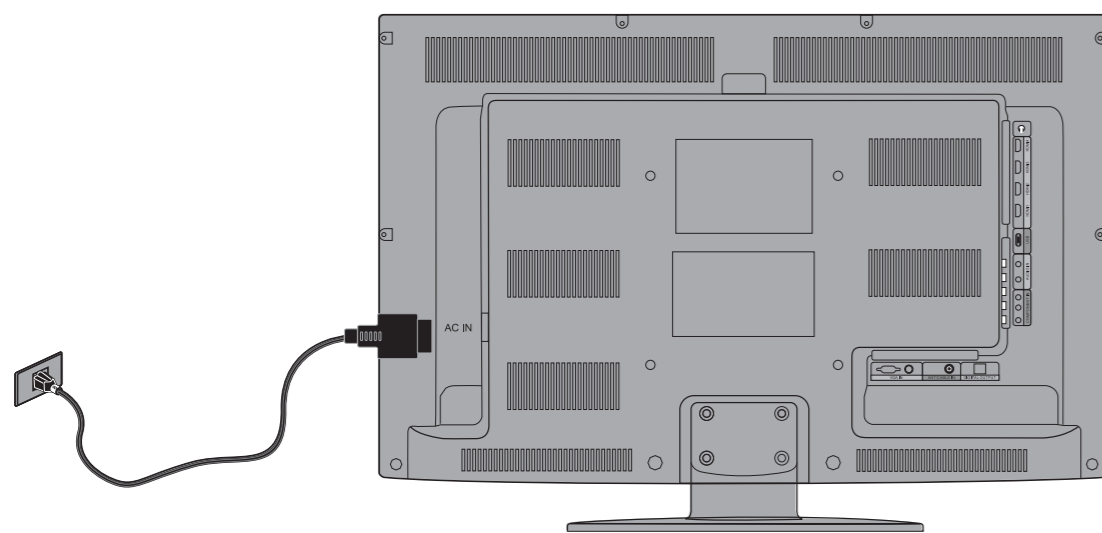
Conexión de un sistema de cine en casa

Usando el audio digital



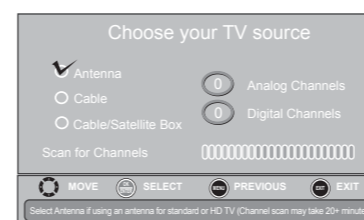
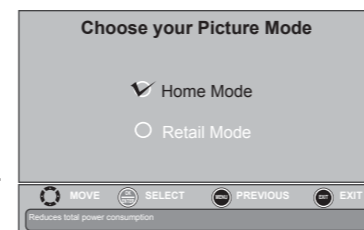
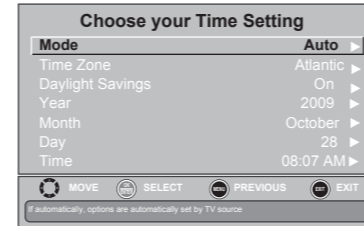
Conexión de la alimentación

Enchufe el cable de alimentación de CA en la toma de entrada de CA (AC IN) en la parte posterior de su televisor y enchufe el otro extremo del cable en un tomacorriente.



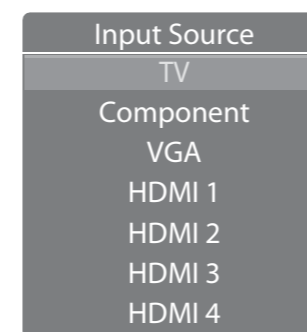
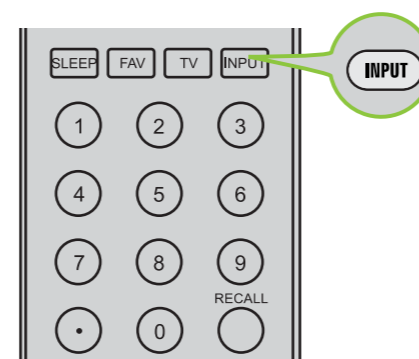
Encendido de su televisor por primera vez

- 1 Asegúrese de que se instalaron las pilas del control remoto.
- 2 Presione **POWER** (encendido) para encender su televisor. Se abre la pantalla *Choose your menu Language* (Elija el idioma del menú).
- 3 Presione **▲** o **▼** para resaltar el idioma que guste y presione **ENTER** (Entrar). Se abre la pantalla de Ajuste de hora (*Time Setting*).
- 4 Presione **▲** o **▼** para resaltar **Mode** (Modo), luego presione **◀** o **▶** para seleccionar **Custom** (Personalizado: para ajustar la fecha y hora manualmente) o **Auto** (para ajustar la fecha y hora automáticamente desde una señal fuente de TV basada en la zona horaria seleccionada). Presione **▲** o **▼** para resaltar **Time Zone** (Zona horaria) y presione **◀** o **▶** para seleccionar su zona horaria.
- 5 Presione **▲** o **▼** para resaltar **Daylight Savings** (Hora de verano), luego presione **◀** o **▶** para seleccionar **ON** (Activada).
- 6 Presione **ENTER** (Entrar). La pantalla *Choose your Picture Mode* (Elija su Modo de imagen) se abre.
- 7 Presione **▲** o **▼** para resaltar **Home Mode** (Modo de casa) o **Retail Mode** (Modo comercial), y presione **ENTER** (Entrar). Si seleccionó **Retail Mode**, seleccione **Yes (Sí)** para continuar. Se abre la pantalla para elegir su fuente de TV (*Choose your TV source*).
- 8 Presione **▲** o **▼** para resaltar la fuente de señal de TV y presione **ENTER** (Entrar). Si seleccionó **Antenna** (Antena) o **Cable** (TV por cable), su televisor buscará automáticamente los canales disponibles. Para detener la búsqueda automática de canales, presione **EXIT** (Salir).
- 9 Para visionar la televisión, presione el botón de la fuente de entrada del televisor en su control remoto.



Selección de la fuente de entrada de video

- Presione **INPUT** (Entrada), presione **▲** o **▼** para resaltar una fuente, luego presione **ENTER** (Entrar).

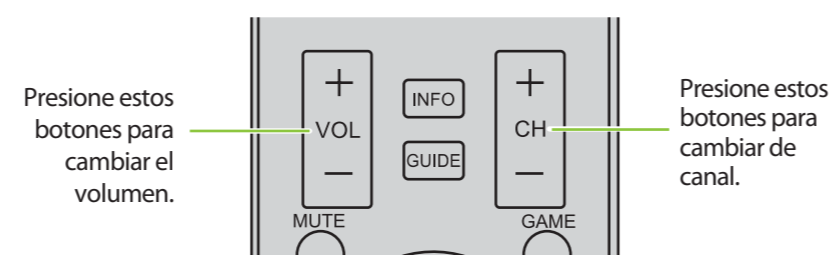


Ajuste del volumen

- Appuyer sur **VOL+** ou **VOL-** pour modifier le volume.
- Appuyer sur **MUTE** (Sourdine) pour couper le son.

Selección de un canal

- Para ir a un canal diferente en la lista de canales, presione **CH +** o **CH -**.
- Ingrese el número de canal directamente usando los botones numéricos

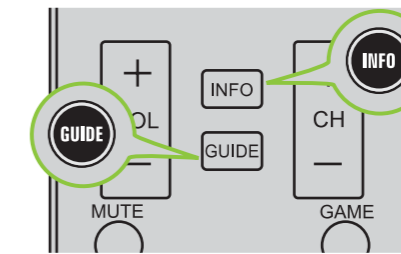


Presione estos botones para cambiar el volumen.

Presione estos botones para cambiar de canal.

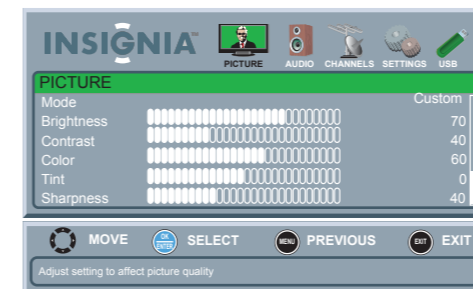
Para ver una información adicional

- Presione **INFO** para ver la información de estado, tal como el número de canal, el nombre del canal (si está disponible), la fuente de la señal, la descripción del programa y la intensidad de la señal de DTV.
- Presione **GUIDE** (Guía) para mostrar la guía de programación digital, que podría mostrar el nombre del canal actual, en nombre del programa, el horario, la clasificación y los resúmenes, dependiendo de la información suministrada por la estación transmisora.

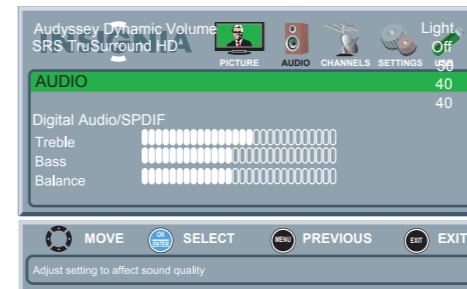


Introducción a los menús de pantalla

Menú de IMAGEN



Menú de AUDIO



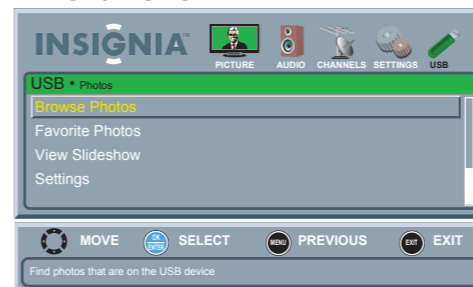
Menú de CANALES



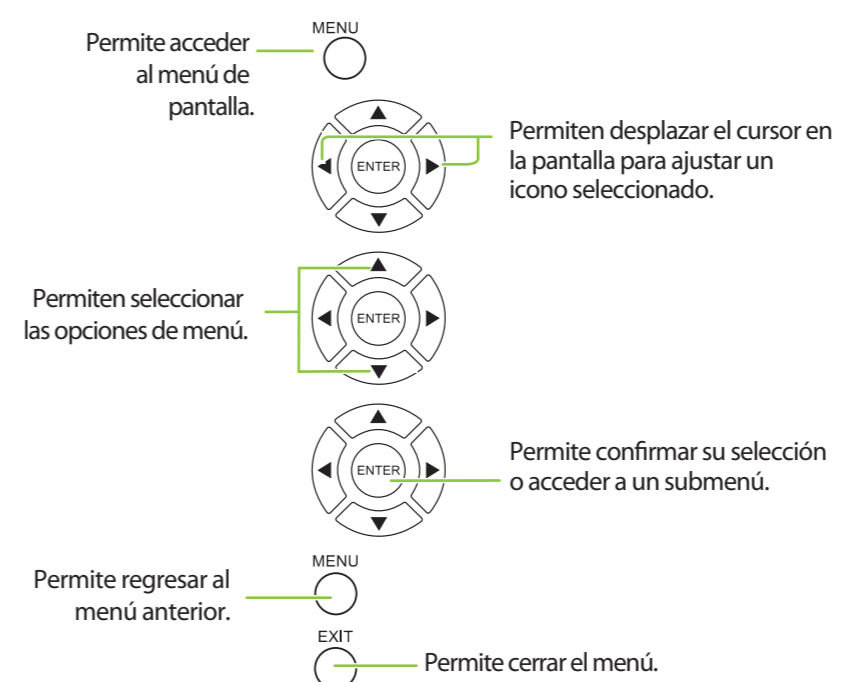
Menú de CONFIGURACIÓN



Menú FOTO



Navegación de los menús con el control remoto



INSIGNIA™

Garantía limitada de dos años

Refiérase a la *Guía del usuario* en línea o visite www.insigniaproducts.com para más detalles.

¿Necesita ayuda adicional?

¡Consulte su *Guía del usuario*! Esta guía completa incluye desde las informaciones básicas a las funcionalidades más avanzadas.

Visite nuestro foro de comunidades en línea en www.insigniaproducts.com para obtener informaciones útiles de otras personas que compraron un televisor Insignia.

Estamos a su disposición

www.insigniaproducts.com

Para el servicio al cliente llame:

877-467-4289 (mercados estadounidense y canadiense)

01 800-926-3000 (mercado de México)

Distribuido por Best Buy Purchasing, LLC
7601 Penn Avenue South, Richfield, MN 55423-3645 E.U.A.

Best Buy Imports, S. de R.L. de C.V. Av. Santa Fe 485, Segundo Piso, Colonia Cruz Manca, Programa Parcial de Desarrollo Santa Fe, Delegación Cuajimalpa, Distrito Federal, México 05349 RFC#BBI0802114Q2

© 2010 BBY Solutions, Inc.

Todos los derechos reservados. INSIGNIA es una marca comercial de BBY Solutions Inc., registrada en algunos países. Todos los otros productos y los nombres de marca son marcas comerciales de sus respectivos dueños.