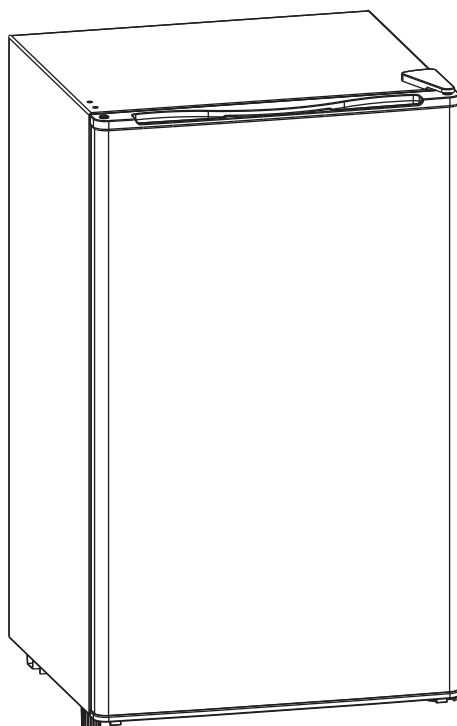


INSIGNIA™

GUÍA DEL USUARIO

Refrigerador compacto de 3.3 pies³, 12 V

NS-CF12V33BK1



Antes de usar su producto nuevo, lea este instructivo para evitar cualquier daño.

Índice

INSTRUCCIONES IMPORTANTES DE SEGURIDAD	3
Características.....	6
Contenido del paquete.....	6
Dimensiones.....	6
Elementos del refrigerador	7
Instalación de su refrigerador.....	7
Antes de usar su refrigerador.....	7
Encontrar una ubicación conveniente.....	8
Suministro de una ventilación adecuada.....	9
Conexión de la alimentación	9
Inversión de la posición de la puerta	11
Nivelación de su refrigerador	13
Ajuste del termostato.....	14
Mantenimiento de su refrigerador	15
Apagado de su refrigerador.....	15
Transportación de su refrigerador.....	15
Consejos para el ahorro de energía.....	16
Localización y corrección de fallas.....	16
Especificaciones.....	17
GARANTÍA LIMITADA DE UN AÑO – INSIGNIA	18

INSTRUCCIONES IMPORTANTES DE SEGURIDAD



ADVERTENCIA: Para reducir el riesgo de incendio, explosión, descarga eléctrica o lesiones al usar su refrigerador, siga estas precauciones básicas de seguridad:

- Este refrigerador debe instalarse y ubicarse correctamente de acuerdo con las instrucciones de instalación antes de su uso.
- Desconecte el refrigerador de la fuente de alimentación principal en la parte trasera de la unidad, quite el fusible del circuito del refrigerador o apague el disyuntor antes de hacer reparaciones o limpieza.
- **NOTA:** La alimentación del refrigerador no puede ser desconectada por ningún ajuste del panel de control.
- **NOTA:** Las reparaciones deben ser realizadas por un profesional de servicio calificado.
- Reemplace todas las partes y paneles antes de operar.
- No almacene ni use gasolina u otros vapores y líquidos inflamables cerca de este o de cualquier otro aparato.
- No almacene sustancias explosivas, tales como latas de aerosol con un gas propulsor inflamable en este electrodoméstico
- No use cables de extensión. Utilice sólo cables de suministro continuo conectados directamente entre la fuente de voltaje DC o el panel de distribución y el refrigerador.
- Para evitar los peligros de asfixia y atrapado de niños, retire los alimentos frescos y las puertas del congelador de cualquier refrigerador antes de desecharlo o interrumpir su uso.
- Para evitar lesiones graves o la muerte, los niños no deben pararse o jugar en el aparato o con él.
- Los niños y las personas con capacidades físicas, sensoriales o mentales reducidas o con falta de experiencia y conocimientos pueden utilizar este aparato sólo si se les supervisa o si se les han dado instrucciones sobre su uso seguro y comprenden los peligros que conlleva.
- Este aparato está diseñado a utilizarse en aplicaciones domésticas y similares, tales como el área de cocina del personal en tiendas, oficinas y otros entornos laborales; casas de campo y por clientes en hoteles, moteles y otros entornos de tipo residencial; casas de huéspedes; abastecimientos y aplicaciones similares no comerciales.
- No aplique limpiadores fuertes al refrigerador. Ciertos limpiadores dañan el plástico, lo que puede causar que partes como la puerta o las manijas se desprendan inesperadamente. Vea la sección de Mantenimiento de su refrigerador para instrucciones detalladas.
- Mantenga las aberturas de ventilación, en el recinto del aparato o en la estructura incorporada, libres de obstrucciones.
- No utilice dispositivos mecánicos u otros medios para acelerar el proceso de descongelación, que no sean los recomendados por el fabricante.
- No dañe el circuito de refrigeración.
- No utilice aparatos eléctricos en el interior de los compartimentos del electrodoméstico, a menos que sean los tipos recomendados por el fabricante.



ADVERTENCIA: Para reducir el riesgo de lesiones al usar el refrigerador, siga estas precauciones básicas de seguridad.

- No limpie los estantes de vidrio o las cubiertas con agua tibia cuando están fríos. Los estantes y las cubiertas de vidrio pueden romperse si se exponen a cambios repentinos de temperatura o a impactos, como golpes o caídas. El vidrio templado está diseñado para romperse en muchos pedazos pequeños si se rompe.
- Mantenga los dedos fuera de las áreas de "pellizco"; las distancias entre las puertas y el gabinete son necesariamente pequeñas. Tenga cuidado al cerrar las puertas cuando haya niños en la zona.
- No toque las superficies frías del congelador cuando las manos estén húmedas o mojadas, la piel puede adherirse a estas superficies extremadamente frías.
- No vuelva a congelar los alimentos congelados que se hayan descongelado completamente.

INFORMACIÓN IMPORTANTE DE SEGURIDAD

LEA TODAS LAS INSTRUCCIONES ANTES DE USARLO

INSTALACIÓN



ADVERTENCIA: PELIGRO DE EXPLOSIÓN

Mantenga los materiales y vapores inflamables, como la gasolina, lejos del refrigerador. El no hacerlo puede resultar en incendio, explosión o muerte.



ADVERTENCIA: PELIGRO DE CHOQUE ELÉCTRICO

Si no se siguen estas instrucciones, se puede producir la muerte, un incendio o una descarga eléctrica.

- Se requiere un suministro eléctrico de 12 voltios CC, 15-20 amperios con fusibles y conexión a tierra. Esto proporciona el mejor rendimiento y también evita la sobrecarga de los circuitos de cableado de los vehículos de recreo, que podría causar un riesgo de incendio por el sobrecalentamiento de los cables.
- No conecte el refrigerador a los circuitos de voltaje de CA o a la toma de CA del inversor.
- El refrigerador siempre debe estar conectado a su propio circuito eléctrico individual que conduce directamente a la fuente principal de voltaje CC o al panel de distribución.
- Interrumpa inmediatamente el uso si la línea de suministro principal se ha dañado. Si la línea de suministro está dañada, debe ser reparada por un profesional de servicio calificado.
- Al retirar el refrigerador de la pared, tenga cuidado de no volcar o dañar la línea de suministro principal.

LA ELIMINACIÓN ADECUADA DE SU REFRIGERADOR VIEJO



ADVERTENCIA: PELIGRO DE ASFIXIA Y ATRAPADO

Si no se siguen estas instrucciones de eliminación, se puede producir la muerte o lesiones graves.

IMPORTANTE: El atrapado y la asfixia de los niños no son problemas del pasado. Los refrigeradores o congeladores abandonados o en desuso siguen siendo peligrosos incluso si se quedan "sólo unos días". Si se va a deshacer de su refrigerador o congelador viejo, por favor siga las siguientes instrucciones para ayudar a prevenir accidentes.

Antes de desechar su aparato viejo

- Retire la comida fresca y las puertas del congelador.
- Deje los anaqueles en su lugar para impedir que los niños puedan meterse fácilmente dentro de la unidad.

Eliminación del refrigerante y la espuma:

Deshágase del refrigerador de acuerdo con los reglamentos federales y locales. El material aislante inflamable utilizado requiere procedimientos especiales de eliminación. Póngase en contacto con las autoridades locales para la eliminación ambientalmente segura de su refrigerador.



ADVERTENCIA: RIESGO DE INCENDIO/ MATERIALES INFLAMABLES.

Se utiliza el refrigerante isobuteno (R600a) en el circuito refrigerante de este aparato. El R600a es un gas natural con un alto nivel de compatibilidad medioambiental, que además es inflamable. Asegúrese de que ninguno de los componentes del

circuito refrigerante se dañe durante la transportación o la instalación del aparato.

Si los circuitos del refrigerante se dañan:

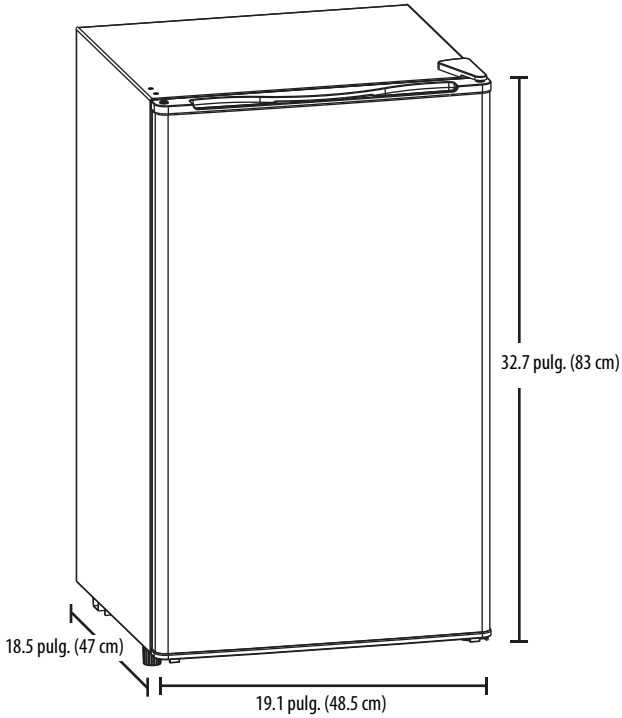
- Evite las llamas abiertas y las fuentes de ignición
- Ventile bien la habitación en la que se encuentra el aparato

Características

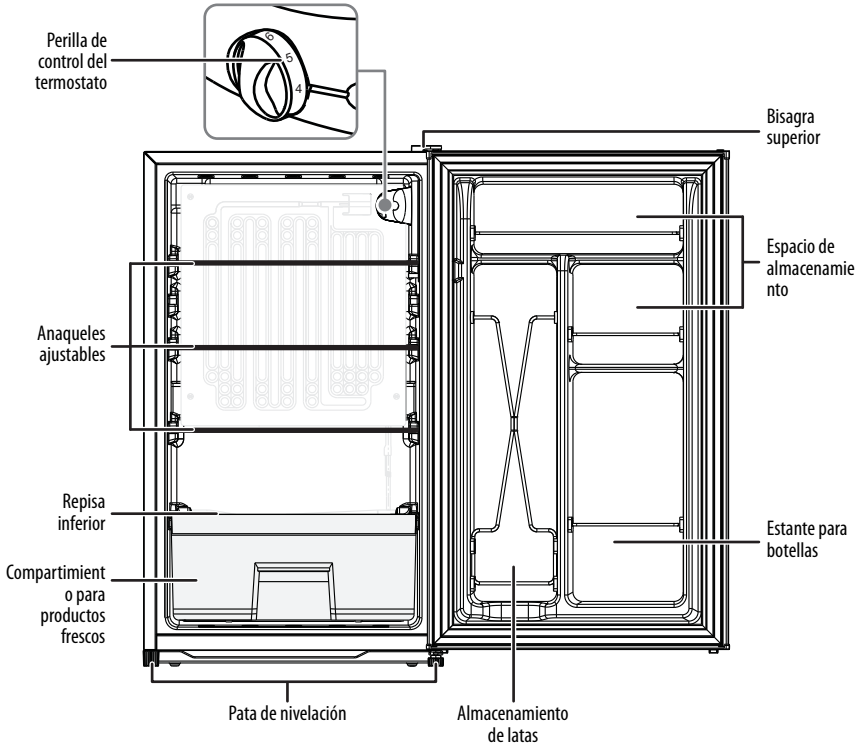
Contenido del paquete

- Refrigerador compacto de 3.3 pies³, 12 V
- *Guía del usuario*

Dimensiones



Elementos del refrigerador



Instalación de su refrigerador

Antes de usar su refrigerador

- Retire el embalaje exterior e interior.
- Deje su refrigerador en posición vertical durante aproximadamente cuatro horas antes de conectarlo. Esto reduce la posibilidad de un mal funcionamiento en el sistema de enfriamiento debido a un manejo incorrecto durante el transporte.
- Limpie la superficie interior con agua tibia usando un paño suave.

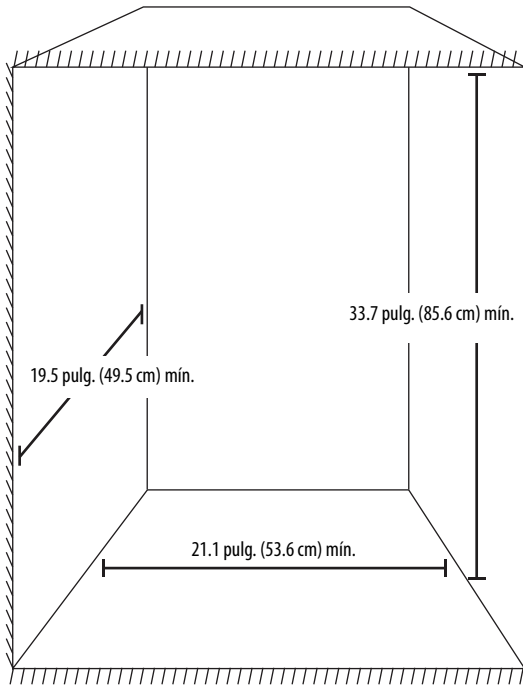
Encontrar una ubicación conveniente

CUIDADO: Su refrigerador no está diseñado para una instalación empotrada.

- Coloque el refrigerador sobre un piso que sea lo suficientemente fuerte como para sostener su refrigerador cuando esté totalmente cargado.
- Deje un espacio de 1 pulg. (2.5 cm) entre la parte posterior y los lados de su refrigerador y las paredes circundantes. Esto permite la ventilación adecuada de aire. Ajuste las patas para mantener el refrigerador a nivel.
- Coloque su refrigerador lejos de la luz solar directa y de fuentes de calor (estufa, calentador, radiador etc.). La luz solar directa y las fuentes de calor pueden aumentar el consumo eléctrico. La temperatura ambiente por debajo de los 50 °F (10 °C) o por encima de los 85 °F (29.4 °C) afectará el rendimiento de este refrigerador. Su refrigerador no está diseñado para su uso en un garaje o en cualquier otra instalación exterior.
- Evite ubicar su refrigerador en áreas húmedas.

Requisitos mínimos de espacio

Nota: Tener por lo menos 1 pulg. (2.5) más allá de los gabinetes circundantes.



Suministro de una ventilación adecuada

Ponga su refrigerador al menos 1 pulg. (2.5 cm) de la pared para asegurarse de que el flujo de aire al compresor es adecuado. No coloque su refrigerador cerca de fuentes de calor, como un calentador o estufa porque esto podría afectar el compresor.

Conexión de la alimentación



ADVERTENCIA: PELIGRO DE CHOQUE ELÉCTRICO

Si no se siguen estas instrucciones, se puede producir la muerte, un incendio o una descarga eléctrica.

Selección del tipo de cable correcto

Las largas longitudes de las líneas de suministro de voltaje de CC, combinadas con un cableado de calibre pequeño, pueden provocar una caída de voltaje excesiva en la conexión del refrigerador. Esto disminuye el rendimiento de enfriamiento del refrigerador y hace que los cables se sobrecalienten causando posiblemente un incendio.

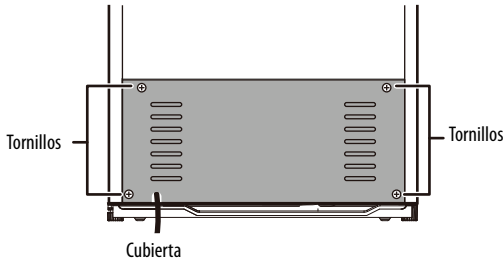
TAMAÑO DEL CABLE	LA LONGITUD MÁXIMA
*14 AWG	3.2 pies
13 AWG	8 pies
12 AWG	13 pies
10 AWG	20 pies
8 AWG	33 pies
6 AWG	50 pies
*No se recomienda el cable de 14 AWG. Recomendamos un cable de 13 AWG o más grande.	

Nota:

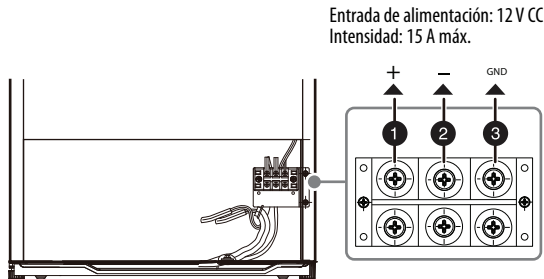
Su refrigerador no está equipado con una fuente de energía. Adquiera una fuente de energía de un distribuidor autorizado.

- 1 Desconecte la energía quitando el fusible del circuito del refrigerador o apagando el disyuntor del panel de distribución de voltaje CC.
- 2 Gire la perilla de control del termostato a la posición **0**.

- 3 Retire los cuatro tornillos de la cubierta inferior posterior del refrigerador con un destornillador Phillips.



- 4 Ubique el bloque de terminales de conexión de la fuente de alimentación en el lado derecho del compartimento del compresor.



- 5 Desabroche la cubierta de plástico transparente sobre el bloque de terminales para acceder a los tornillos de los terminales.
- 6 Afloje los tornillos de los terminales de la parte inferior del bloque con un destornillador Phillips.
- 7 Conecte un cable de alimentación al terminal + (1). Refiérase a Selección del tipo de cable correcto en la página 9.
- 8 Conecte un cable de alimentación al terminal - (2).
- 9 Si instala su refrigerador en un vehículo de recreo, conecte un cable de alimentación al terminal **GND** (Conexión a tierra) (3) y a una parte metálica del vehículo de recreo.
- 10 Apriete los tornillos del bloque de terminales y vuelva a colocar la cubierta de plástico.
- 11 Alinee la tapa posterior del refrigerador con los agujeros de los tornillos, y luego pase los cables de suministro a través de la ranura en la parte inferior derecha de la tapa.
- 12 Vuelva a colocar los tornillos que quitó anteriormente.
- 13 Conecte los cables de la fuente de alimentación a la fuente de alimentación de CC. Refiérase a los documentos que vienen con el equipo.
- 14 Mueva su refrigerador a su posición final. Al retirar el refrigerador de la pared, tenga cuidado de no volcar o dañar la línea de suministro principal.

- 15 Encienda su refrigerador al volver a colocar el fusible del circuito del refrigerador o encendiendo el disyuntor en el panel de distribución de voltaje CC.
- 16 Gire la perilla de control a la posición 7.

Inversión de la posición de la puerta

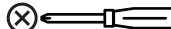
PRECAUCIONES:

- Para evitar lesiones graves o la muerte por descarga eléctrica, desconecte la fuente de alimentación principal de CC antes de invertir la puerta.
- Para quitar la puerta, debe inclinar su refrigerador hacia atrás. Para evitar lesiones personales y daños a la propiedad, haga que otra persona incline su refrigerador mientras invierte la puerta. Coloque el refrigerador sobre algo sólido, tal como una silla, justo debajo del panel superior.
- NO acueste el refrigerador porque puede dañar el sistema de refrigeración.

Necesitará las siguientes herramientas para invertir la puerta:

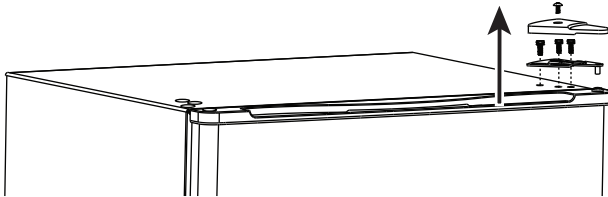


Llave para tuercas de
10 mm

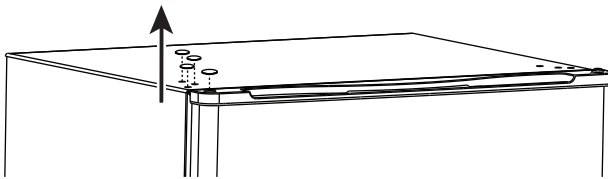


Destornillador Phillips

- 1 Desconecte su refrigerador, luego saque todo el contenido.
- 2 Ajuste las patas de nivelación a una posición más alta.
- 3 Remueva el tornillo que sostiene la cubierta de la bisagra superior al refrigerador y remueva la cubierta.
- 4 Remueva los tornillos que sostienen la bisagra superior al refrigerador y remueva la bisagra.

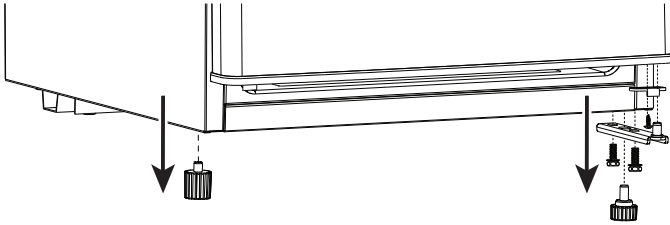


- 5 Retire las cubiertas de los agujeros para tornillos de la parte izquierda de su refrigerador.

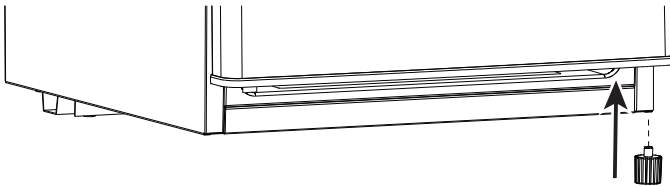


- 6 Tire de la puerta hacia arriba y retírela de su refrigerador.

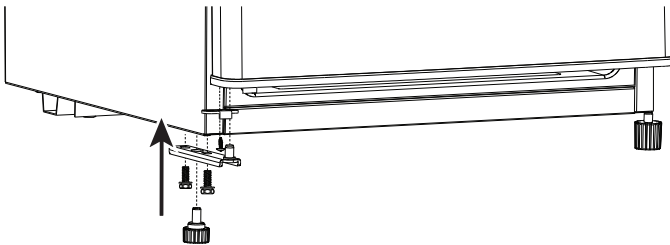
- 7 Desatornille la pata de nivelación izquierda y retírela.
- 8 Retire los tornillos que sujetan la bisagra inferior y el tope de la puerta al refrigerador y quite la bisagra y el tope.



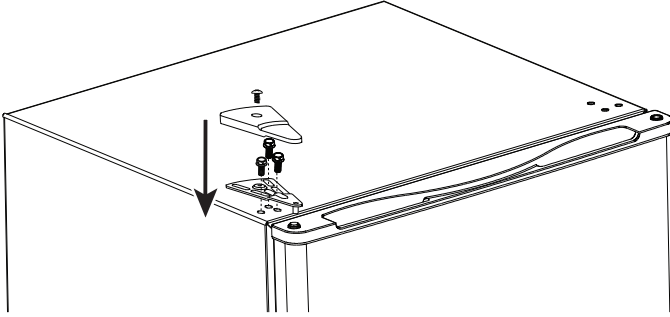
- 9 Instale la pata de nivelación que se quitó en el lado izquierdo en la parte inferior del refrigerador.



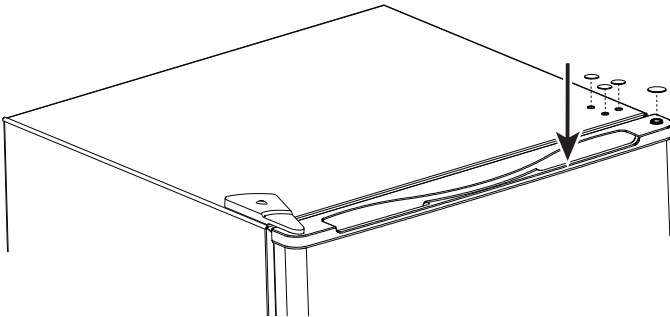
- 10 Instale la bisagra inferior y el tope de la puerta en la parte inferior izquierda de su refrigerador con los tornillos que quitó anteriormente. Apriete los tornillos.



- 11 Alinee el agujero de la parte inferior izquierda de la puerta del refrigerador con el eje de la bisagra inferior e instale la puerta en el eje de la bisagra.
- 12 Coloque el pasador de la bisagra superior en la parte superior de la puerta del refrigerador e instale la bisagra superior en la parte superior izquierda del refrigerador con los tornillos que retiró previamente.



- 13 Compruebe el ajuste y la alineación (vertical y horizontal) de la puerta y asegúrese de que se abra y se cierre libremente y apriete los tornillos que sujetan la bisagra superior.
- 14 Instale las cubiertas de los tornillos retiradas previamente en los agujeros en la parte superior derecha del refrigerador.



- 15 Ajuste las patas niveladoras para nivelar su refrigerador.

Nivelación de su refrigerador

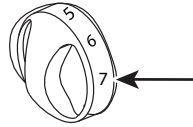
- Su refrigerador debe estar nivelado para funcionar correctamente. Si su refrigerador no está nivelado durante la instalación, es posible que la puerta no se cierren o sellen correctamente y causen problemas de refrigeración, congelación o humedad.
- Para nivelar su refrigerador, gire la pata niveladora en el sentido de las agujas del reloj para subir un lado de su refrigerador o gírela en el sentido contrario a las agujas del reloj para bajar un lado.

Nota: Al haber alguien empujando por la parte superior del refrigerador ayuda a disminuir el peso sobre la pata de nivelación, haciendo el ajuste más fácil.

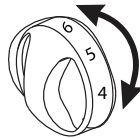
Ajuste del termostato

Nota: La temperatura de su refrigerador oscila entre 32 y 46.4 °F (0 a 8 °C).

- 1 La primera vez que encienda su refrigerador, ajuste el termostato a **7** y deje que su refrigerador se enfríe por lo menos 2 horas antes de poner los alimentos en su interior. Esto asegura que el gabinete se enfríe completamente antes de poner los alimentos.



- 2 Después de que se haya enfriado totalmente, pruebe la temperatura y ajústela a **1** para que sea menos fresco o a **7** para que sea más frío según sea necesario. El ajuste de **4** debe ser apropiado para la utilización del refrigerador en el hogar o en la oficina.



- 3 Para apagar su refrigerador, ponga el termostato en **0**.

Notas:

- Al girar el termostato a **0** se detiene el ciclo de enfriamiento pero no se corta la energía de su refrigerador.
- Si se desenchufa el refrigerador o pierde la energía, debe esperar de tres a cinco minutos antes de volverlo a encender. Si intenta reiniciar antes de este tiempo, su refrigerador no se encenderá.
- Grandes cantidades de alimentos disminuirán la eficiencia de enfriamiento del refrigerador.
- Cuando cambie el ajuste del termostato, ajústelo por un incremento a la vez. Espere varias horas para que la temperatura se estabilice entre los ajustes.

Mantenimiento de su refrigerador

Su refrigerador está diseñado para ser usado todo el año con un mínimo de limpieza y mantenimiento.

Al recibirlo por primera vez, limpie la caja con un detergente suave y agua tibia, luego séquelo con un paño seco. Haga esto periódicamente para mantener el refrigerador como nuevo.

CUIDADO:

Para evitar daños en el acabado, no use:

- Gasolina, bencina, disolvente ni otros disolventes similares.
- Limpiadores abrasivos.

Limpieza del interior de su refrigerador:

- 1 Apaga su refrigerador y desconecte la energía quitando el fusible del circuito del refrigerador o apagando el disyuntor del panel de distribución de voltaje CC.
- 2 Retire todos los alimentos.
- 3 Lave el interior con un paño humedecido en una solución de un cuarto de galón de agua tibia con dos cucharadas de bicarbonato de sodio.
- 4 Asegúrese de mantener la junta de la puerta (sello) limpia para que su refrigerador funcione eficientemente.
- 5 Seque el interior y el exterior con un paño suave.

Apagado de su refrigerador

- 1 Apaga su refrigerador y desconecte la energía quitando el fusible del circuito del refrigerador o apagando el disyuntor del panel de distribución de voltaje CC.
- 2 Retire todos los alimentos.
- 3 Limpie el refrigerador.
- 4 Deje la puerta levemente abierta para evitar la posible formación de condensación, moho u olor.

CUIDADO: Tenga mucho cuidado con los niños. Su refrigerador no debe estar accesible a los juegos de los niños.

Transportación de su refrigerador

- 1 Apaga su refrigerador y desconecte la energía quitando el fusible del circuito del refrigerador o apagando el disyuntor del panel de distribución de voltaje CC.
- 2 Retire todos los alimentos.
- 3 Asegure firmemente con cinta adhesiva todos los artículos sueltos en el interior del refrigerador.
- 4 Cierre las puertas con cinta adhesiva.
- 5 Asegúrese de que el refrigerador se mantenga en posición vertical durante la transportación.

Consejos para el ahorro de energía

- Deje que los alimentos calientes se enfríen antes de colocarlos en el refrigerador. El refrigerador sobrecargado hace que el compresor funcione durante más tiempo. Los alimentos que se congelan demasiado lentamente pueden perder calidad o echarse a perder.
- Cubra los alimentos correctamente y seque los recipientes antes de colocarlos en el refrigerador. Esto reduce la acumulación de humedad dentro de su refrigerador.
- Organice y etiquete los alimentos para reducir las aberturas de la puerta y las búsquedas prolongadas.


Localización y corrección de fallas

CUIDADO: No intente reparar su refrigerador usted mismo. Al hacer esto invalida la garantía.

PROBLEMA	CAUSA PROBABLE	SOLUCIÓN PROBABLE
Mi refrigerador no funciona	El termostato está ajustado a la posición 0 .	Gire la perilla del termostato a 4 .
	El fusible en el circuito está quemado o el disyuntor se ha disparado.	Cambie el fusible o reinicie el disyuntor.
	Falla del suministro eléctrico.	Si se produce un corte de energía, su refrigerador se apaga. Espere hasta que se restablezca la energía.
Los alimentos en el compartimiento del refrigerador se congelan	El termostato está ajustado a una temperatura demasiado fría.	Ajuste el termostato a una temperatura más elevada.
Los alimentos en el compartimiento del refrigerador no están fríos	La puerta se ha abierto frecuentemente o no se ha cerrado correctamente.	Asegúrese de que la puerta esté bien cerrada.
	Se ha agregado una gran cantidad de alimentos en su refrigerador.	Dé tiempo para que los alimentos se enfríen, luego verifique nuevamente.
	El termostato está ajustado a una temperatura demasiado cálida.	Establezca el termostato a un ajuste más frío.

PROBLEMA	CAUSA PROBABLE	SOLUCIÓN PROBABLE
Mi refrigerador hace ruidos extraños.	Puede ser que su refrigerador no esté nivelado sobre el piso.	Nivele su refrigerador con las patas de nivelación.
	El cuerpo del refrigerador está tocando la pared.	Aleje el refrigerador de la pared.
La humedad se acumula en el interior del refrigerador	La puerta se ha abierto frecuentemente o no se ha cerrado correctamente.	Asegúrese de que la puerta esté bien cerrada.
	Su refrigerador está en un lugar muy húmedo.	Mueva el refrigerador a un lugar más seco.
	Los alimentos en su refrigerador no están empacados adecuadamente.	Vuelva a empacar los alimentos en el refrigerador para asegurarse de que estén sellados.
La puerta de mi refrigerador no se cierra completamente	Los paquetes de alimentos están interfiriendo con la puerta.	Mueva los paquetes de alimentos o quite algo de ellos.
	Los anaqueles están fuera de posición.	Ajuste bien los estantes.
	La junta de la puerta está sucia.	Limpie las juntas de la puerta.
	El refrigerador no está a nivel.	Nivele su refrigerador con las patas de nivelación.

Especificaciones

Dimensiones (Alto × Ancho × Profundidad)	32.7 × 19.1 × 18.5 pulg. (83 cm × 48.5 × 47 cm)
Peso	Peso bruto: 55.1 lbs. (25 kg) Peso neto: 49.6 lbs. (22.5 kg)
Rango de temperatura	32 a 46.4 °F (0 a 8 °C)
Requerimientos de energía	12 V CC 
Intensidad	9 A
Tipo de refrigerante	R600a

GARANTÍA LIMITADA DE UN AÑO – INSIGNIA

Descripción:

El distribuidor* de los productos de la marca Insignia le garantiza a usted, el comprador original de este producto nuevo de la marca Insignia ("Producto"), que éste se encontrará libre de defectos de material o de mano de obra en su fabricación original por un período de un (1) año a partir de la fecha de compra del Producto ("Período de garantía").

Para que esta garantía se aplique, su Producto tiene que haberse comprado en los Estados Unidos o en Canadá con un detallista de la marca Best Buy o en línea en los sitios www.bestbuy.com o www.bestbuy.ca y empacado con esta declaración de garantía.

¿Cuánto dura la garantía?

El Período de garantía dura por 1 año (365 días) a partir de la fecha en que compró el Producto. La fecha de compra se encuentra impresa en el recibo que recibió con el Producto.

¿Qué es lo que cubre esta garantía?

Durante el Período de garantía, si un centro de reparación autorizado de Insignia concluye que la fabricación original del material o la mano de obra del Producto se encuentran defectuosos Insignia (cómo su opción exclusiva): (1) reparará el Producto con repuestos nuevos o reconstruidos; o (2) reemplazará el Producto sin costo alguno por un producto nuevo o reconstruido con características similares. Los Productos y repuestos reemplazados bajo esta garantía se volverán propiedad de Insignia y no se le regresarán a usted. Si se requiere la reparación de Productos o partes después de que se vence el Período de garantía, usted deberá pagar todos los costos de mano de obra y de repuestos. Esta garantía estará vigente tanto como usted sea el dueño de su producto Insignia durante el período de garantía. La cobertura de la garantía se anula si usted vende o transfiere el Producto.

¿Cómo se obtiene el servicio de garantía?

Si se compró el Producto en una tienda de Best Buy, o en un sitio Web de Best Buy (www.bestbuy.com o www.bestbuy.ca), lleve su recibo original y el Producto a cualquier tienda de Best Buy. Asegúrese de volver a colocar el Producto en su empaque original o en un empaque que provea la misma protección que el original.

Para obtener servicio de garantía, llame al 1-877-467-4289 en los Estados Unidos y Canadá. Los agentes de soporte técnico diagnosticarán y corregirán el problema por teléfono.

¿Dónde es válida la garantía?

Esta garantía sólo es válida en los Estados Unidos y Canadá en las tiendas de Best Buy o en sus sitios Web para el comprador original del producto en el país donde se realizó la compra.

¿Qué es lo que no cubre la garantía?

Esta garantía no cubre:

- Capacitación o instrucción del cliente
- Instalación
- Ajustes de configuración
- Daños cosméticos
- Daños debidos al clima, relámpagos, causas de fuerza mayor, tales como sobretensiones
- Danos accidentales
- Uso inapropiado
- Abuso
- Negligencia
- Uso o propósito comercial, incluyendo pero no limitado al uso en centros comerciales o lugares comunes de un condominio de varios pisos o un edificio de departamentos, o cualquier uso en un lugar que no sea una casa privada.
- Modificación de alguna parte del Producto, incluyendo la antena

- Un panel de pantalla dañado por la persistencia de imágenes estáticas (sin movimiento), mostradas por períodos de tiempo extendido (efecto “burn-in”).
- Daño debido al uso o mantenimiento inapropiado
- Conexión a una fuente de voltaje o de alimentación incorrecta
- Intento de reparación por cualquier persona que no sea autorizada por Insignia para reparar el Producto
- Productos vendidos “tal cual” (en el estado en que se encuentran) o “con todas sus fallas”
- Consumibles, incluyendo pero no limitado a pilas (tipo AA, AAA, C etc.)
- Productos en los cuales el número de serie asignado en la fábrica ha sido alterado o removido
- Pérdida o robo de este producto o cualquier parte de sus componentes
- Las pantallas con hasta tres (3) píxeles defectuosos (puntos oscuros o incorrectamente iluminados) agrupados en una superficie más pequeña que la décima parte (1/10) del tamaño de la pantalla ni hasta cinco (5) píxeles defectuosos en toda la superficie de la pantalla. (Las pantallas basadas en píxeles pueden contener un número limitado de píxeles que pueden no funcionar normalmente).
- Los defectos o daños causados cómo resultado de cualquier contacto, sin limitarse a líquidos, geles o pastas.

EL REEMPLAZO O LA REPARACIÓN ESTIPULADOS BAJO ESTA GARANTÍA SON SU RECURSO EXCLUSIVO POR CUALQUIER VIOLACIÓN DE LA GARANTÍA. INSIGNIA NO SERÁ RESPONSABLE POR DAÑOS INCIDENTALES O CONSECUENTES DEBIDO AL INCUMPLIMIENTO DE CUALQUIER GARANTÍA EXPRESA O IMPLÍCITA RELACIONADA CON ESTE PRODUCTO, INCLUYENDO PERO SIN LIMITARSE A LA PÉRDIDA DE INFORMACIÓN, LA PÉRDIDA DE NEGOCIOS O DE GANANCIAS. INSIGNIA PRODUCTS NO HACE NINGUNA OTRA GARANTÍA EXPRESA E IMPLÍCITA RELACIONADA A ESTE PRODUCTO, INCLUYENDO PERO SIN LIMITARSE A, CUALQUIER GARANTÍA IMPLÍCITA Y CONDICIONES DE COMERCIALIZACIÓN Y IDONEIDAD PARA UN USO PARTICULAR, ESTÁN LIMITADAS EN DURACIÓN AL PERÍODO DE GARANTÍA DECLARADO ANTERIORMENTE Y NINGUNA GARANTÍA YA SEA EXPRESA O IMPLÍCITA SE APLICARÁ DESPUÉS DEL PERÍODO DE GARANTÍA. ALGUNOS ESTADOS, PROVINCIAS Y JURISDICCIONES NO PERMITEN RESTRICCIONES EN CUANTO A LA DURACIÓN DE UNA GARANTÍA IMPLÍCITA, ASÍ QUE LA RESTRICCIÓN ANTERIOR PUEDE NO APLICARSE EN SU CASO. ESTA GARANTÍA LE DA DERECHOS LEGALES ESPECÍFICOS, Y USTED PUEDE POSEER OTROS DERECHOS QUE VARÍAN DE ESTADO A ESTADO, O DE PROVINCIA A PROVINCIA.

Comuníquese con Insignia:

1-877-467-4289

www.insigniaproducts.com

INSIGNIA es una marca comercial de Best Buy y sus compañías asociadas.

* Distribuido por Best Buy Purchasing, LLC

7601 Penn Av. South, Richfield, MN 55423 E.U.A.

© 2021 Best Buy. Todos los derechos reservados.

INSIGNIA™

www.insigniaproducts.com
1-877-467-4289 (EE.UU. y Canadá) o el 01-800-926-3000 (México)

INSIGNIA es una marca comercial de Best Buy y sus compañías asociadas.
Distribuido por Best Buy Purchasing, LLC
7601 Penn Av. South, Richfield, MN 55423 E.U.A.
©2021 Best Buy. Todos los derechos reservados.

V4 ESPAÑOL
21-0387