

Felicitaciones por comprar un producto de alta calidad de Insignia. Su NS-SPBTP1-W de Insignia representa el más moderno diseño de bocina con tecnología Bluetooth y está concebido para brindar un desempeño confiable y sin problemas.

## CONTENIDO DEL PAQUETE

- Bocina de pared Bluetooth
- Guía de instalación rápida

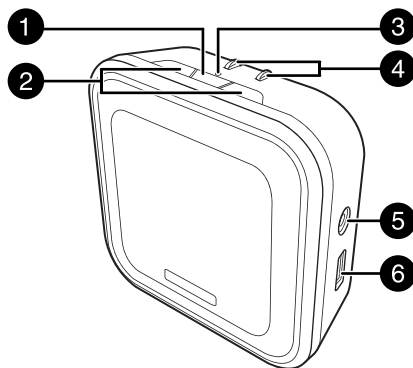
### ¡CONSULTE SU GUÍA DEL USUARIO EN LÍNEA!

Tenemos como prioridad, la ecología, es por eso que no le suministramos la *Guía del usuario* con el producto, pero está disponible en línea.

Visite el sitio [www.insigniaproducts.com](http://www.insigniaproducts.com), haga clic en **Support & Service** (Asistencia y servicio). Ingrese el número de modelo en el campo **Manual, Firmware, Drivers & Product Information** (Guía, Firmware, Controladores & Información del producto), y haga clic en ►.

## CARACTERÍSTICAS

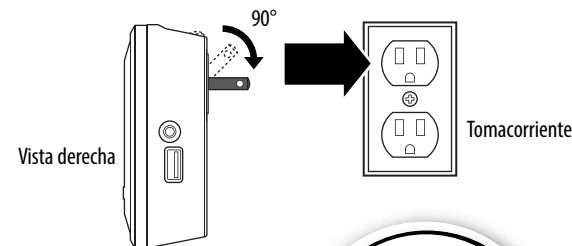
- Conectividad Bluetooth
- Adaptador de alimentación incorporado
- Batería recargable incorporada



N.º	ELEMENTO	DESCRIPCIÓN
1	Botón  /  (encendido/emparejamiento)	<ul style="list-style-type: none"> <li>• Mantenga presionado por tres segundos para encender este sistema. Presione y suelte para apagar este sistema.</li> <li>• Mantenga presionado este botón por dos segundos para poner este sistema en modo de emparejamiento.</li> </ul>
2	Botones de volumen +/-	Permiten subir o bajar el nivel del volumen de reproducción.
3	Indicador de batería/emparejamiento	<ul style="list-style-type: none"> <li>• Indica el estado de carga de la batería.</li> <li>• Indica los estados de emparejamiento</li> </ul>
4	Enchufes de alimentación de CA (plegables)	Despliegue el enchufe y enchúfelo en un tomacorriente de pared para cargar su bocina.
5	Toma <b>AUX IN</b> (Entrada auxiliar)	Conecte un dispositivo de audio externo en esta toma para escuchar la reproducción por esta bocina.
6	Puerto de carga USB	Conecte un dispositivo externo a este puerto para cargarla.

## CARGA DE LA BATERÍA

- Este sistema cuenta con una batería incorporada recargable. Para cargar, desdoble el enchufe de alimentación de CA tal como se muestra a continuación e insértelo en un tomacorriente de pared.

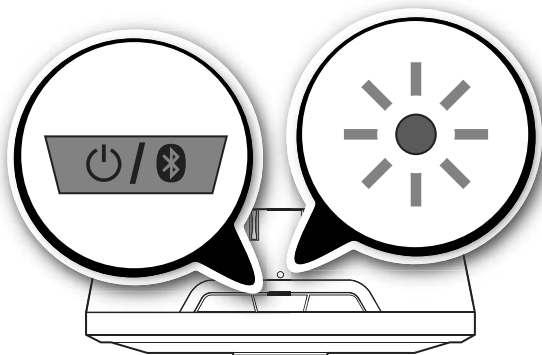


- El indicador de batería indica el estado de carga.



MODO	CARGANDO	CARGA COMPLETA
Suspensión	Rojo en continuo	Desactivado
Encendido (no conectado)	Indicadores parpadeando alternativamente en rojo y morado	Parpadea en azul
Modo Bluetooth	Morado en continuo	Azul en continuo
Modo de entrada AUX	Indicadores parpadeando alternativamente en rojo y morado	Parpadea en azul

## USANDO SU BOCINA BLUETOOTH



Vista superior

- 1 Mantenga presionado el botón (encendido/emparejamiento) por tres segundos para encender su bocina.
- 2 Mantenga presionado el botón (encendido/emparejamiento) por dos segundos para entrar en el modo de emparejamiento. El indicador luminoso de emparejamiento parpadea rápidamente con color azul.
- 3 Abra la configuración Bluetooth en el dispositivo con tecnología Bluetooth. Una vez este sistema reconocido, **NS-SPBTP1** aparecerá en la lista de los dispositivos Bluetooth.
- 4 Seleccione **NS-SPBTP1** para emparejar su dispositivo. La luz indicadora de emparejamiento se ilumina continuamente cuando su sistema se encuentra conectado satisfactoriamente. Puede usar el dispositivo emparejado para controlar la reproducción.

### Notas:

- con la mayoría de los dispositivos no se necesita una contraseña para emparejar, sin embargo si se requiere una, la contraseña predeterminada es **0000**.
- Antes de reproducir usando Bluetooth, asegúrese de que el cable de audio se ha retirado de la toma de entrada auxiliar (**AUX IN**) de este sistema.
- Se puede cambiar el volumen de reproducción presionando los botones de volumen + o - (**VOLUME+ o -**) en la parte superior de su bocina o cambiando el volumen en su dispositivo emparejado. Para un volumen máximo gire los dos al máximo.

## CONEXIÓN DE DOS DISPOSITIVOS BLUETOOTH

- 1 Mantenga presionado el botón (Encendido/emparejamiento) por dos segundos para desconectar la conexión Bluetooth actual y entrar en el modo de emparejamiento y siga los pasos 3 y 4 en la sección anterior, para establecer una conexión Bluetooth con otro dispositivo.
- 2 En el dispositivo Bluetooth inicial, seleccione **NS-SPBTP1** en la lista de los dispositivos Bluetooth disponibles para reanudar la conexión. Ahora, ambos dispositivos Bluetooth están conectados simultáneamente a esta bocina.
- 3 Comience la reproducción en uno de los dispositivos emparejados para la reproducción de música en continuo en este sistema. Si quiere reproducir a partir de otro dispositivo emparejado, pausa la reproducción actual y comience la reproducción en el otro dispositivo emparejado.

## REPRODUCCIÓN USANDO LA ENTRADA AUXILIAR



Vista derecha

- Conecte un cable de 3.5 mm en el dispositivo de audio y a la toma de entrada auxiliar (**AUX IN**) en la bocina. El audio se reproduce en el dispositivo de audio cuando está reproduciendo y el volumen está aumentado. Si su dispositivo de audio no reproduce sonido, la bocina reproduce sonido desde cualquier dispositivo Bluetooth que esté emparejado.

**Nota:** cuando está reproduciendo música usando un cable de audio, se recomienda pausar la fuente de sonido Bluetooth emparejada con la bocina o de desconectar el dispositivo Bluetooth.

## CARGA DE UN DISPOSITIVO EXTERNO



Vista derecha

- Use el puerto USB de carga para cargar un dispositivo externo, incluyendo la mayoría de los teléfonos móviles, las tabletas y los auriculares inalámbricos. Se puede usar el cable de alimentación suministrado con el dispositivo. La carga se puede hacer cuando el sistema se conecta a un tomacorriente.  
**Nota:** la potencia máxima de salida del puerto USB es de 1,000 mA cuando el sistema está parado. La potencia de salida es de 500 mA cuando este sistema está reproduciendo música.

## LOCALIZACIÓN Y CORRECCIÓN DE FALLAS

Para más información sobre la Localización y corrección de fallas, refiérase a su *Guía del usuario* en línea en el sitio [www.insigniaproducts.com](http://www.insigniaproducts.com).

## ESPECIFICACIONES

- Dimensiones (alto x ancho x prof.) 3.7 x 3.7 x 1.4 pulg. (9.5 x 9.5 x 3.5 cm)  
Para más información sobre las especificaciones, refiérase a su *Guía del usuario* en línea en el sitio [www.insigniaproducts.com](http://www.insigniaproducts.com).

## GARANTÍA LIMITADA DE UN AÑO

Visite [www.insigniaproducts.com](http://www.insigniaproducts.com) para obtener más detalles.

## COMUNÍQUESE CON INSIGNIA:

Para obtener servicio al cliente, llame al 1-877-467-4289 (EE.UU. y Canadá) o 01-800-926-3000 (México)

[www.insigniaproducts.com](http://www.insigniaproducts.com)

INSIGNIA es una marca comercial de Best Buy y sus compañías asociadas. Registrada en ciertos países. Distribuida por Best Buy Purchasing, LLC, 7601 Penn Av. South, Richfield, MN 55423 E.U.A. ©2014 Best Buy. Todos los derechos reservados. Hecho en China.