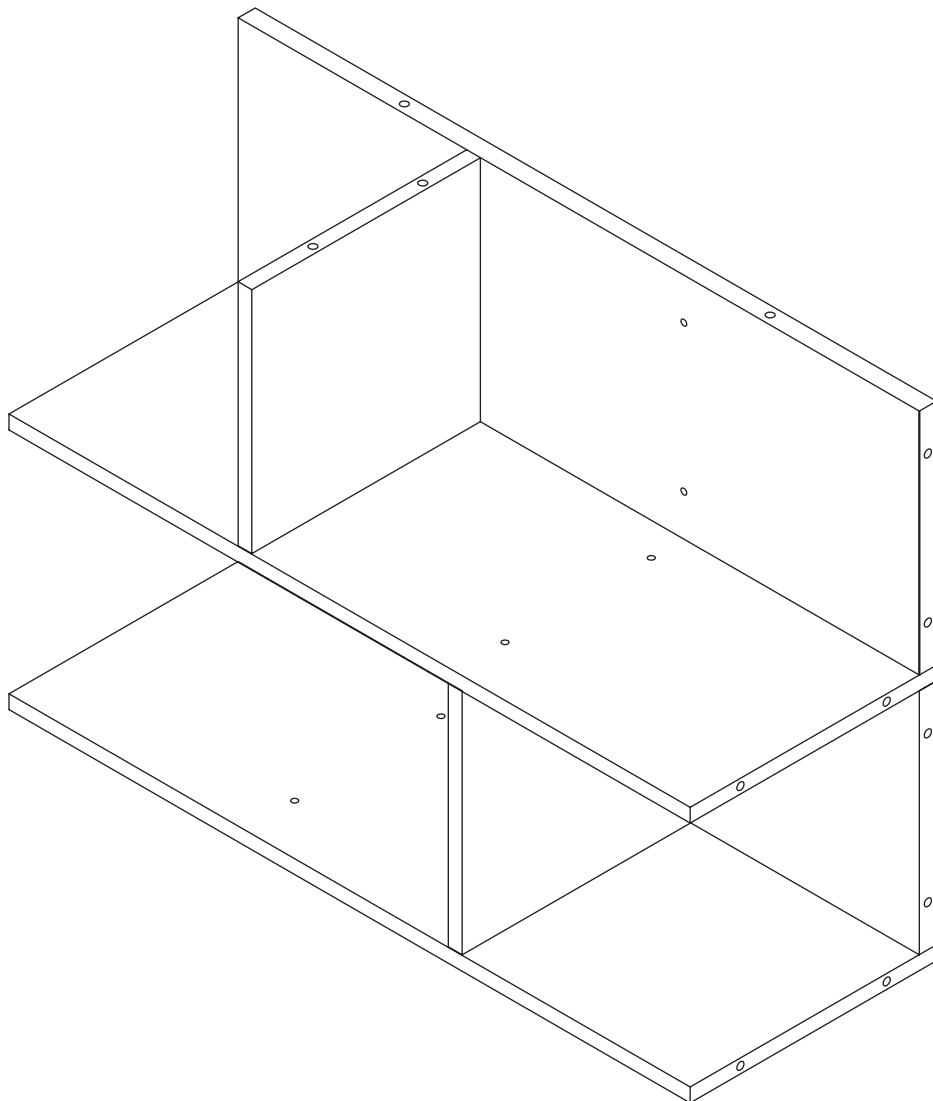




Infiniti Shelves

Item#: 38408097, 38408098



THIS INSTRUCTION BOOKLET CONTAINS **IMPORTANT** SAFETY INFORMATION. PLEASE READ AND KEEP FOR FUTURE REFERENCE.

ESTE FOLLETO DE INSTRUCCIONES CONTIENE INFORMACIÓN **IMPORTANTE** DE SEGURIDAD. POR FAVOR LÉALO Y GUÁRDELO PARA REFERENCIA FUTURA.

Assembly Tips:

Become familiar with the instructions and all parts.

Make sure that all parts are in the box and in good condition.

Assemble the product on the open flat carton or a rug to protect the product and your floor.

Each shelf will hold up to 15 lbs.

Use of power tools is not recommended.

With each step, first insert and hand-tighten all bolts and screws by hand. After **ALL BOLTS** are slightly screwed in, fully tighten bolts with Phillips screwdriver in sequential pattern.

Consejos para armar:

Familiarícese con las instrucciones y todas las piezas.

Asegúrese de que todas las partes estén en la caja y en buenas condiciones.

Arme el producto sobre la caja de cartón plana abierta o una alfombra para proteger el producto y su piso.

Cada estante puede contener hasta 15 lbs.

No se recomienda el uso de herramientas eléctricas.

En cada paso, primero inserte y apriete a mano todos los pernos y tornillos con la mano.

Después de que **TODOS LOS PERNOS** estén ligeramente atornillados, apriete completamente los tornillos con un destornillador de cruz en un patrón secuencial.



Caution:

Never let children climb on furniture or play with furniture.

Do not place a weight that is heavier than the recommended load rating on the furniture surface.

Use care when moving furniture. Furniture can tip over if moved improperly.

Improper handling can result in cuts and lacerations.



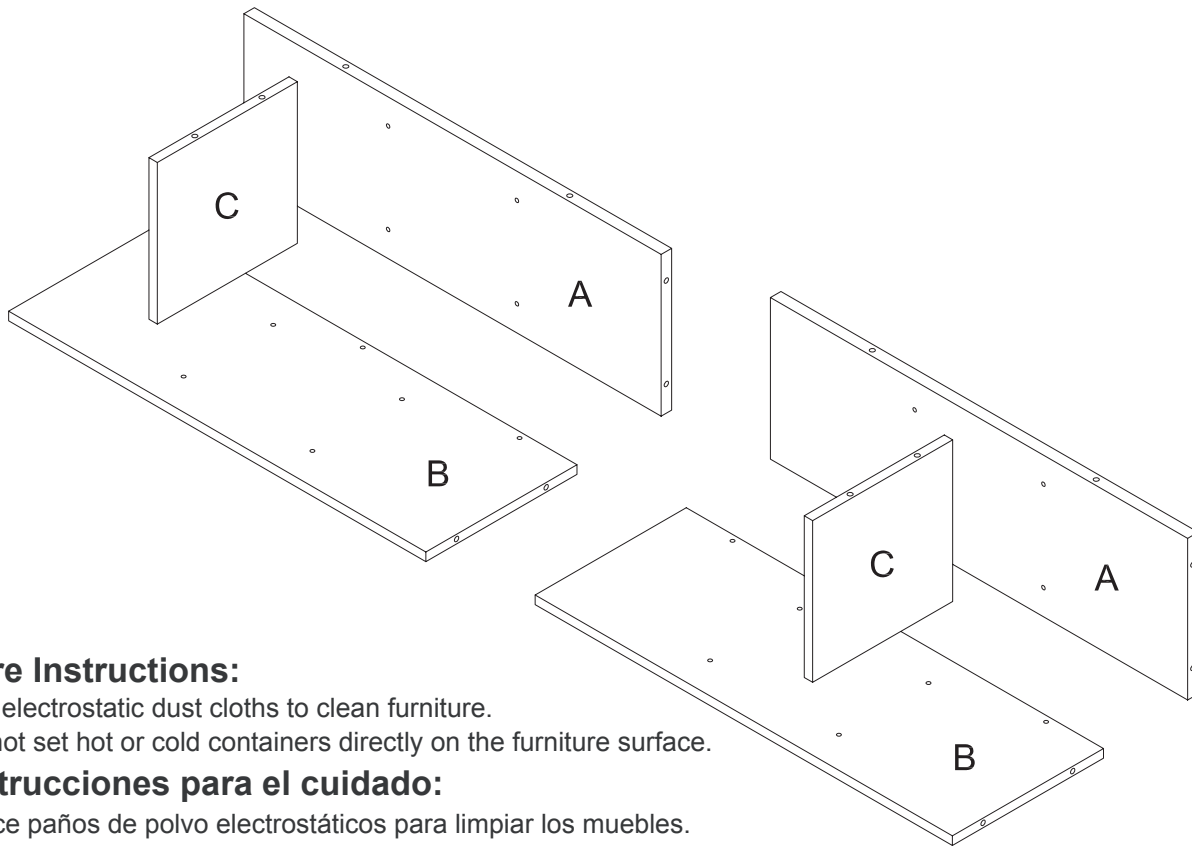
Precaución:

Nunca deje que los niños suban sobre muebles o jueguen con los muebles.

No coloque un peso que sea más pesado que la capacidad de carga recomendada en la superficie del mueble.

Tenga cuidado al mover muebles.

Los muebles pueden caerse si se mueven de manera incorrecta.



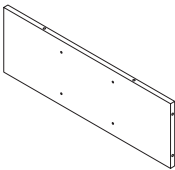
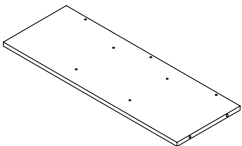
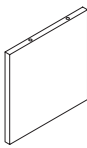
Care Instructions:

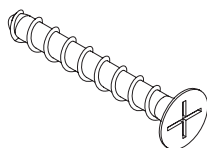
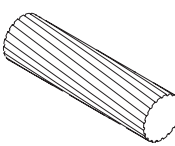

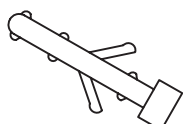
Use electrostatic dust cloths to clean furniture.
Do not set hot or cold containers directly on the furniture surface.

Instrucciones para el cuidado:

Utilice paños de polvo electrostáticos para limpiar los muebles.
No coloque recipientes calientes o fríos directamente sobre la superficie de los muebles.

Part List/Lista de partes

Item Artículo	Components Componentes	Qty Cant.
A		x2
B		x2
C		x2

Item Artículo	Components Componentes	Qty Cant.
AA		x18
BB		x16+2
CC		x28+2
DD		x4

Tools Needed (not included)
Haramienta Requerida/ no incluidas



Power drill
Taladro eléctrico



Drill bit
Broca
1/4"



Tape Measure
Cinta Métrica



Level
Nivel



Phillips screwdriver
Destornillador Phillips




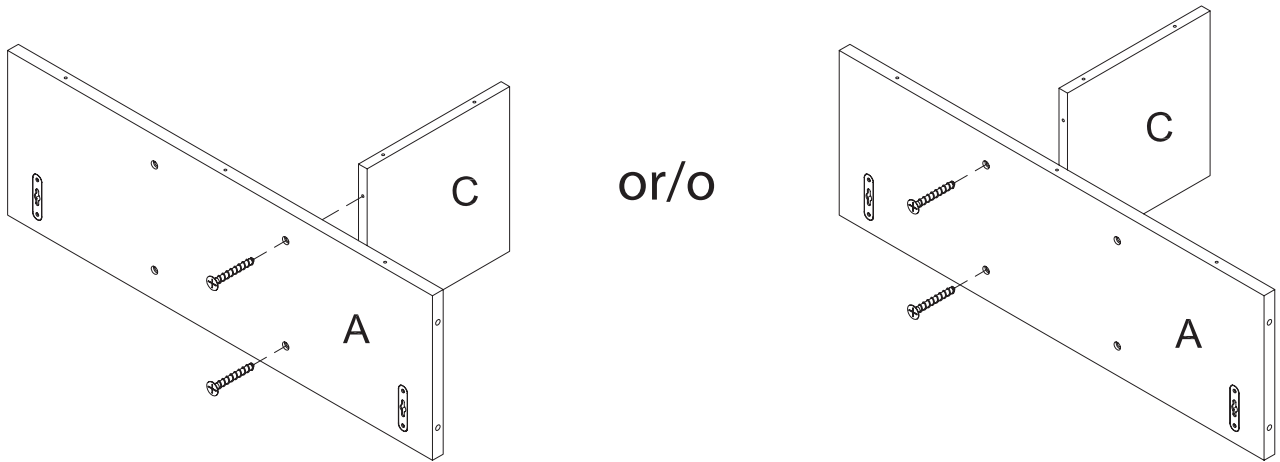
Stud finder
Detector de vigas



Pencil
Lápiz

STEP 1

AA		x4
----	--	----

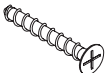


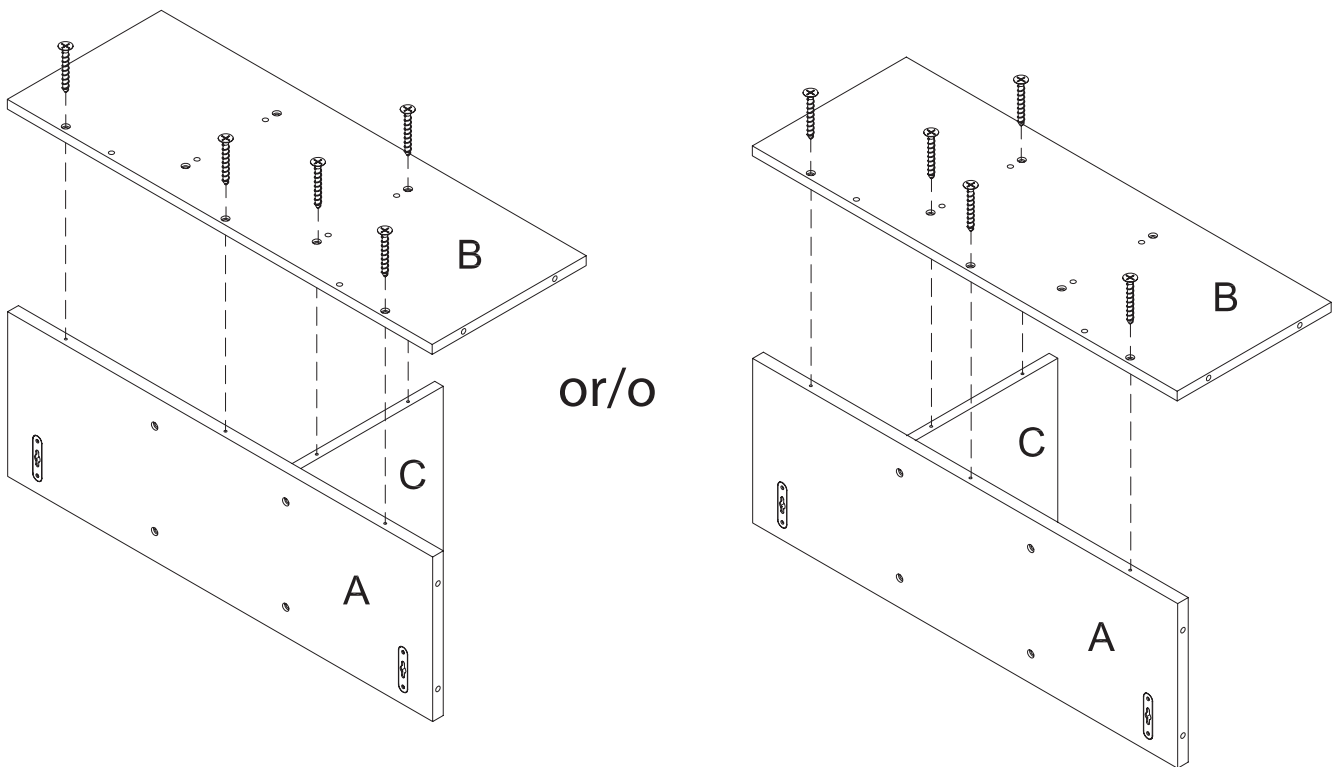
or/o

Attach divider (C) to panel (A) with two screws (AA) using a Phillips screwdriver for both assemblies.

Fije el divisor C al panel (A) con dos tornillos (AA) usando un destornillador Phillips para ambos ensembles.

STEP 2

AA		x10
----	---	-----



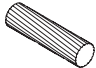

or/o

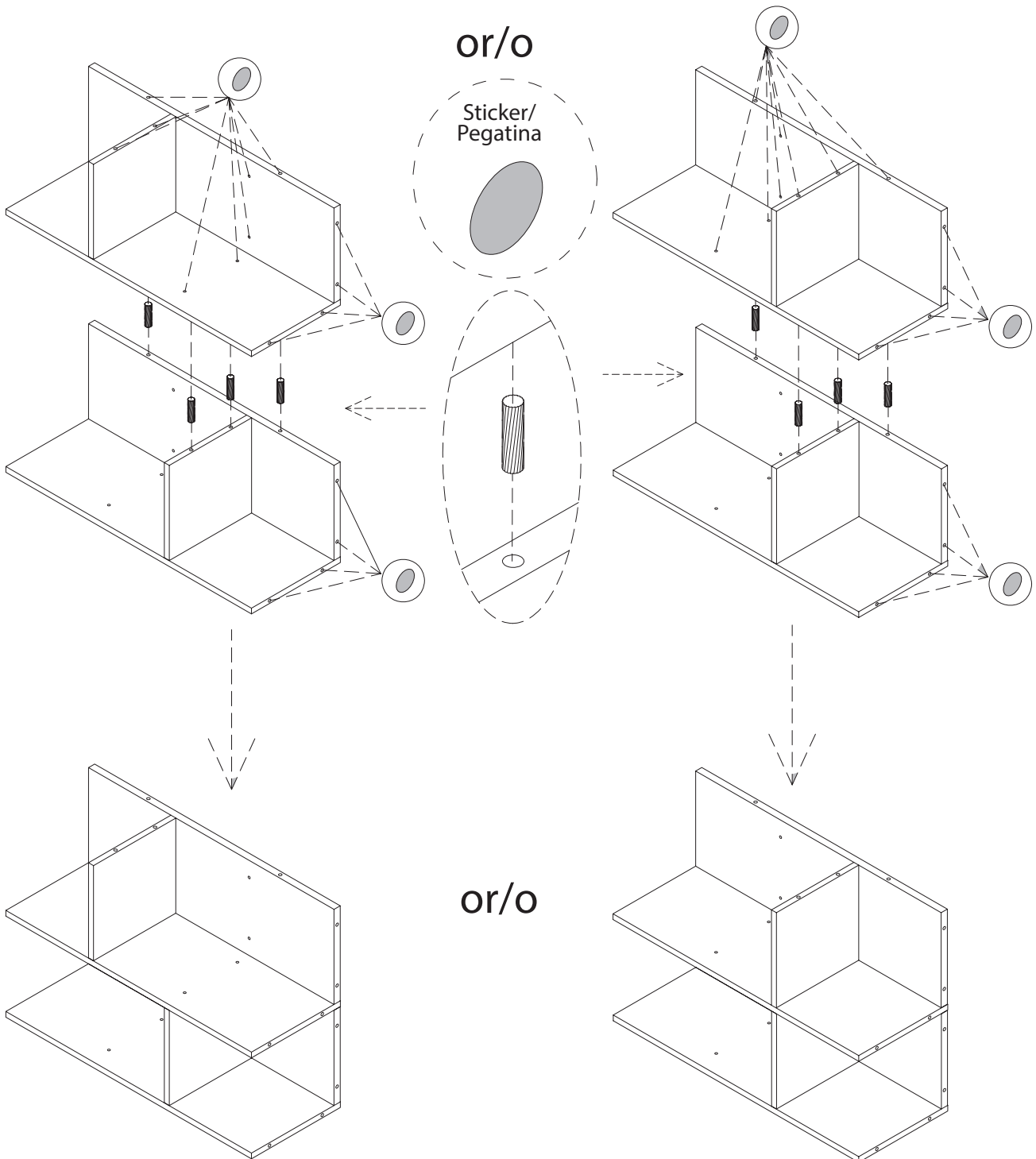
Attach bottom panel (B) to A and C assembly with five screws AA using a Phillips screwdriver for both assemblies.

Fije el panel inferior (B) al ensemble A y C con cinco tornillos AA utilizando un destornillador Phillips para ambos ensembles.

STEP 3 (A)

Free Standing Floor/Desktop
En el Suelo/Escritorio

BB		x 4
CC		x28



Attach wood dowels (BB) into holes to attach two shelves. Then apply stickers (CC) to unused holes after shelves are assembled.



Fije los clavijas de madera (BB) en los agujeros para fijar dos estantes. A continuación, aplique las pegatinas (CC) en los orificios no utilizados después de montar las estanterías.

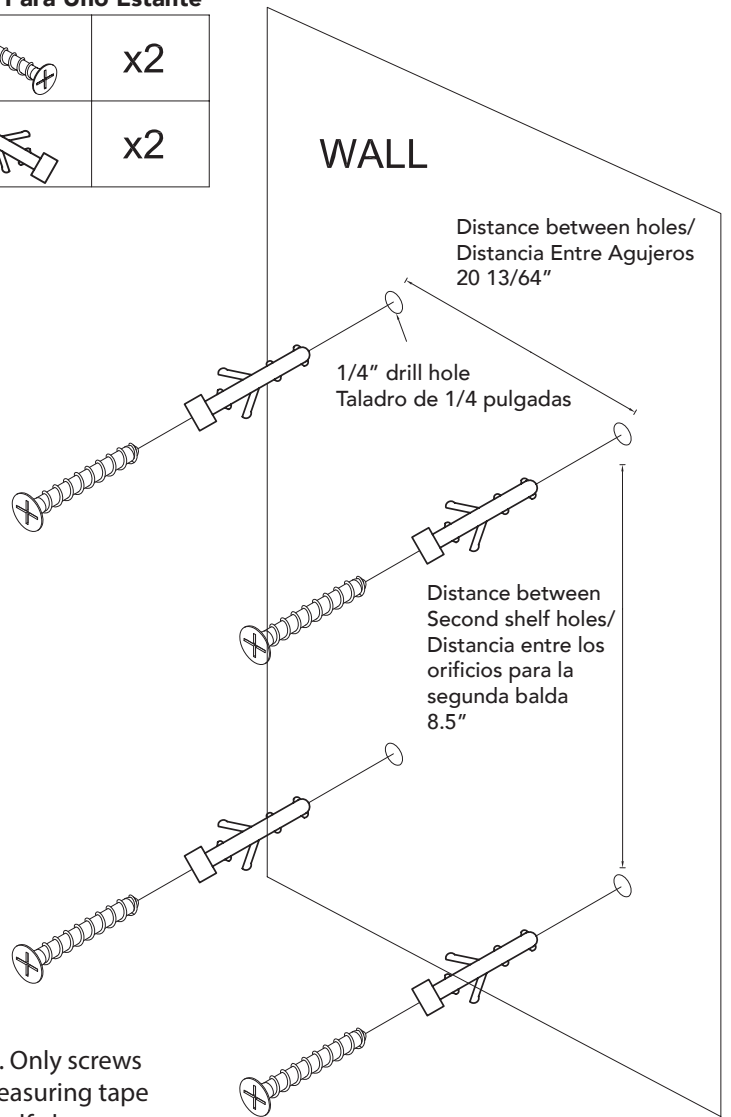
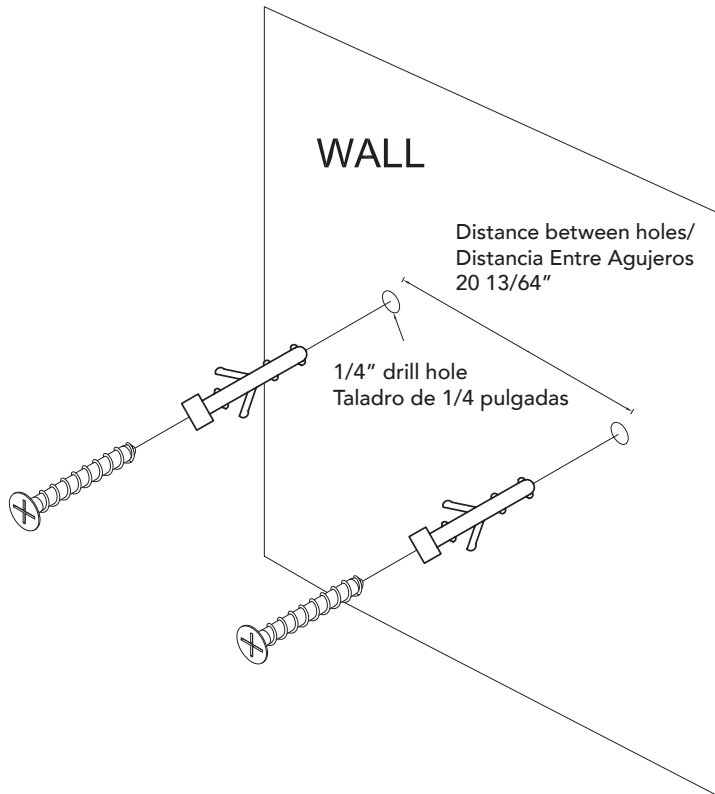
STEP 3 (B)

Wall Mounting One Shelf or Stacked Shelves

Montaje en la Pared Uno Estante o Estantes Apilados

For One Shelf/ Para Uno Estante

AA		x2
DD		x2

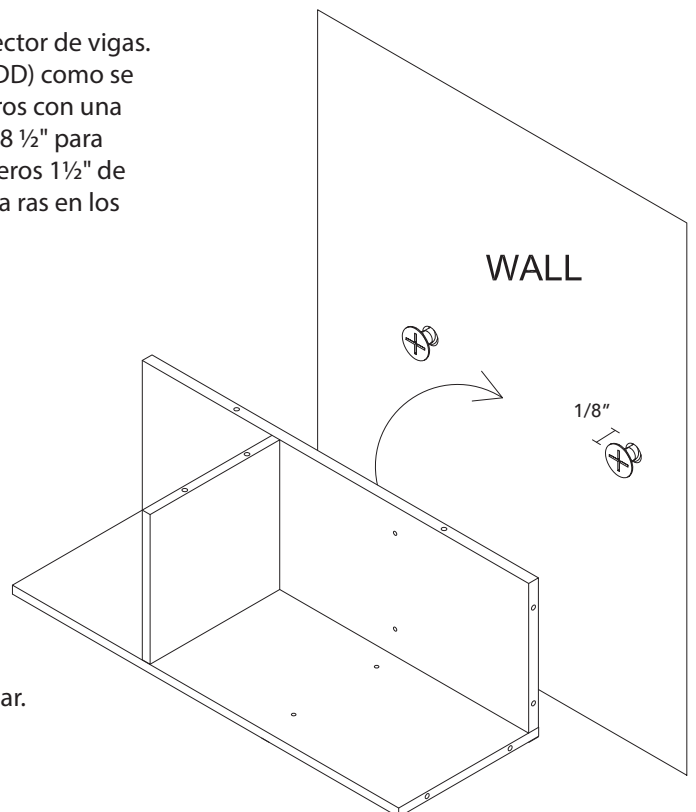


It is best to place one screw (AA) into a stud by using a stud finder. Only screws placed into drywall will use anchors (DD) as shown. Use a level, measuring tape and pencil to mark two holes 20 13/16" apart. If adding another shelf above, measure up 8 1/2 inches to mark two more holes as shown. Drill all the holes 1 1/2" deep using a 1/4" drill bit. Press wall anchors flush into holes, but not into wood studs. .

Lo mejor es colocar un tornillo (AA) en una viga utilizando un detector de vigas. Sólo los tornillos colocados en paneles de yeso utilizará anclajes (DD) como se muestra. Use un nivel, cinta métrica y lápiz para marcar dos agujeros con una separación de 20 13/16". Si agrega otro estante arriba, mida hasta 8 1/2" para marcar dos agujeros más como se muestra. Taladre todos los agujeros 1 1/2" de profundidad usando una broca 1/4". Presione los anclajes de pared a ras en los orificios, pero no en los vigas de madera.

Attach screws (AA) with a Phillips screwdriver so that the screw heads are 1/8" from the wall. Locate the two metal inserts on the back of each shelf assembly. Slide each shelf down and over the screw heads until the shelf locks securely in place.

Fije los tornillos (AA) con un destornillador Phillips de modo que las cabezas de los tornillos estén a 1/8" de la pared. Localice los dos insertos metálicos en la parte posterior de cada conjunto de estantes. Deslice cada estante hacia abajo y sobre las cabezas de los tornillos hasta que el estante se trabe firmemente en su lugar.

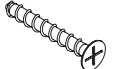



STEP 3 (C)

Wall Mounting Side by Side Shelves

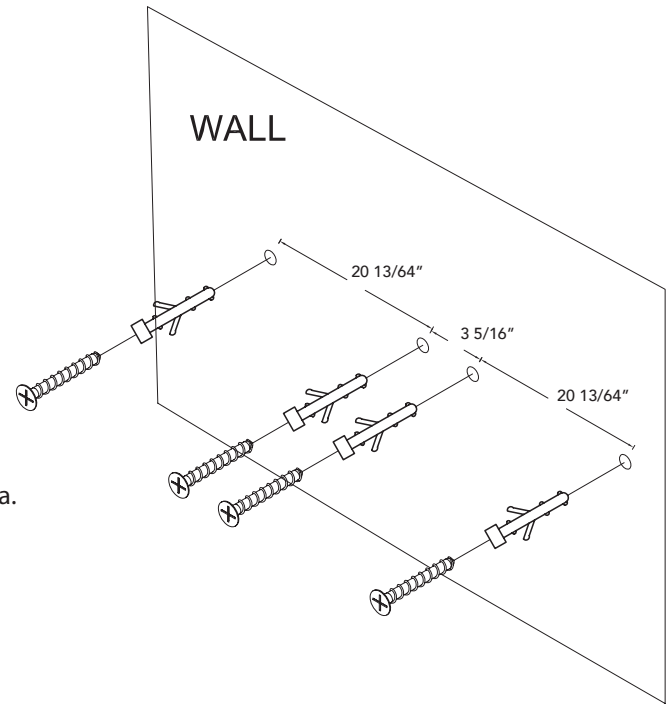
Montaje en la Pared Estantes Uno al Lado del Otro

For One Shelf/ Para Uno Estante

AA		x2
DD		x2

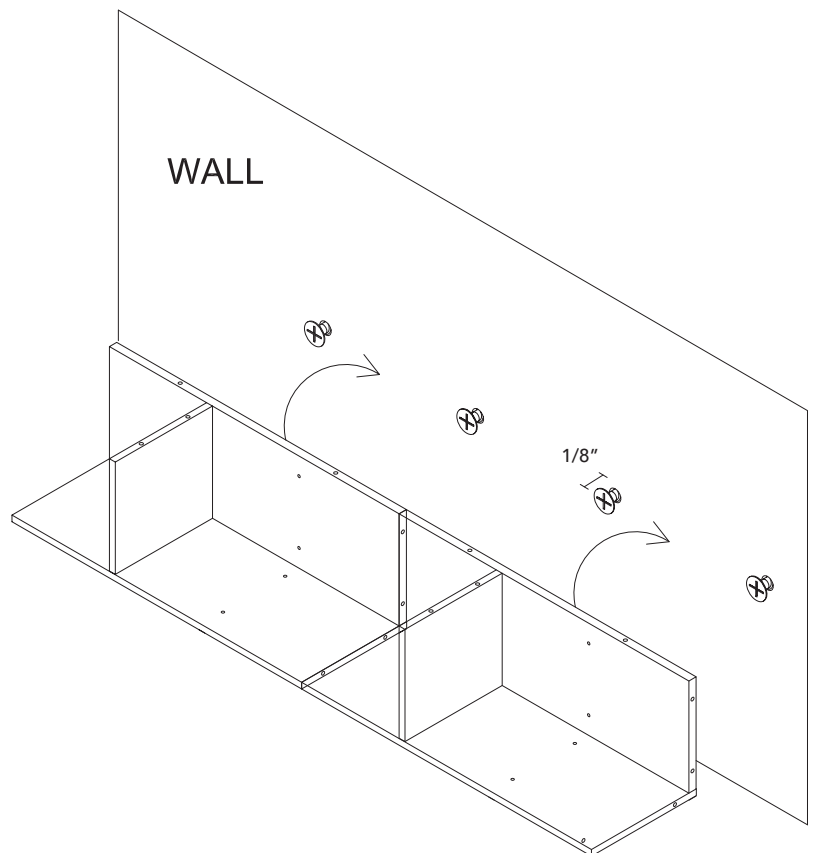
It is best to place one screw (AA) into a stud. Only screws placed into drywall will use anchors (DD) as shown. Use a level, measuring tape and pencil to mark two holes 20 13/16" apart. Measure 3 5/16" and 20 13/64" across to mark two additional holes as shown. Drill all the holes 1 1/2" deep using a 1/4" drill bit. Press wall anchors flush into holes not in wood studs.

Lo mejor es colocar un tornillo (AA) en una viga utilizando un detector de vigas. Sólo los tornillos colocados en paneles de yeso utilizará anclajes (DD) como se muestra. Use un nivel, cinta métrica y lápiz para marcar dos agujeros con una separación de 20 13/16". Mida 3 5/16" y 20 13/64" del lado para marcar dos orificios adicionales como se muestra. Taladre todos los agujeros 1 1/2" de profundidad usando una broca 1/4". Presione los anclajes de pared a ras en los orificios, pero no en las vigas de madera.



Insert screws (AA) with a Phillips screwdriver so that the screw heads are 1/8" from the wall. Locate the two metal inserts on the back of each shelf assembly. Slide each shelf down and over the screw heads until the shelf locks securely in place.

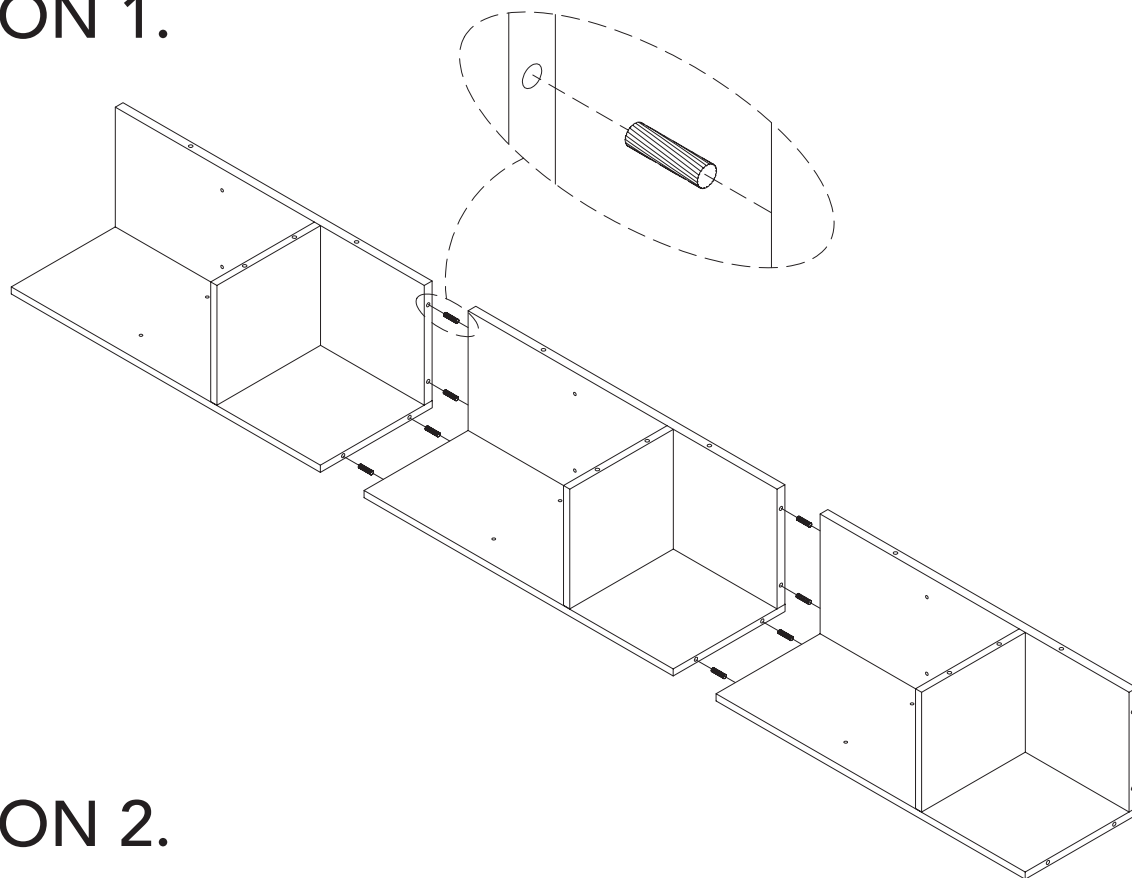
Fije los tornillos (AA) con un destornillador Phillips de modo que las cabezas de los tornillos estén a 1/8" de la pared. Localice los dos insertos metálicos en la parte posterior de cada conjunto de estantes. Deslice cada estante hacia abajo y sobre las cabezas de los tornillos hasta que el estante se trabaje firmemente en su lugar.



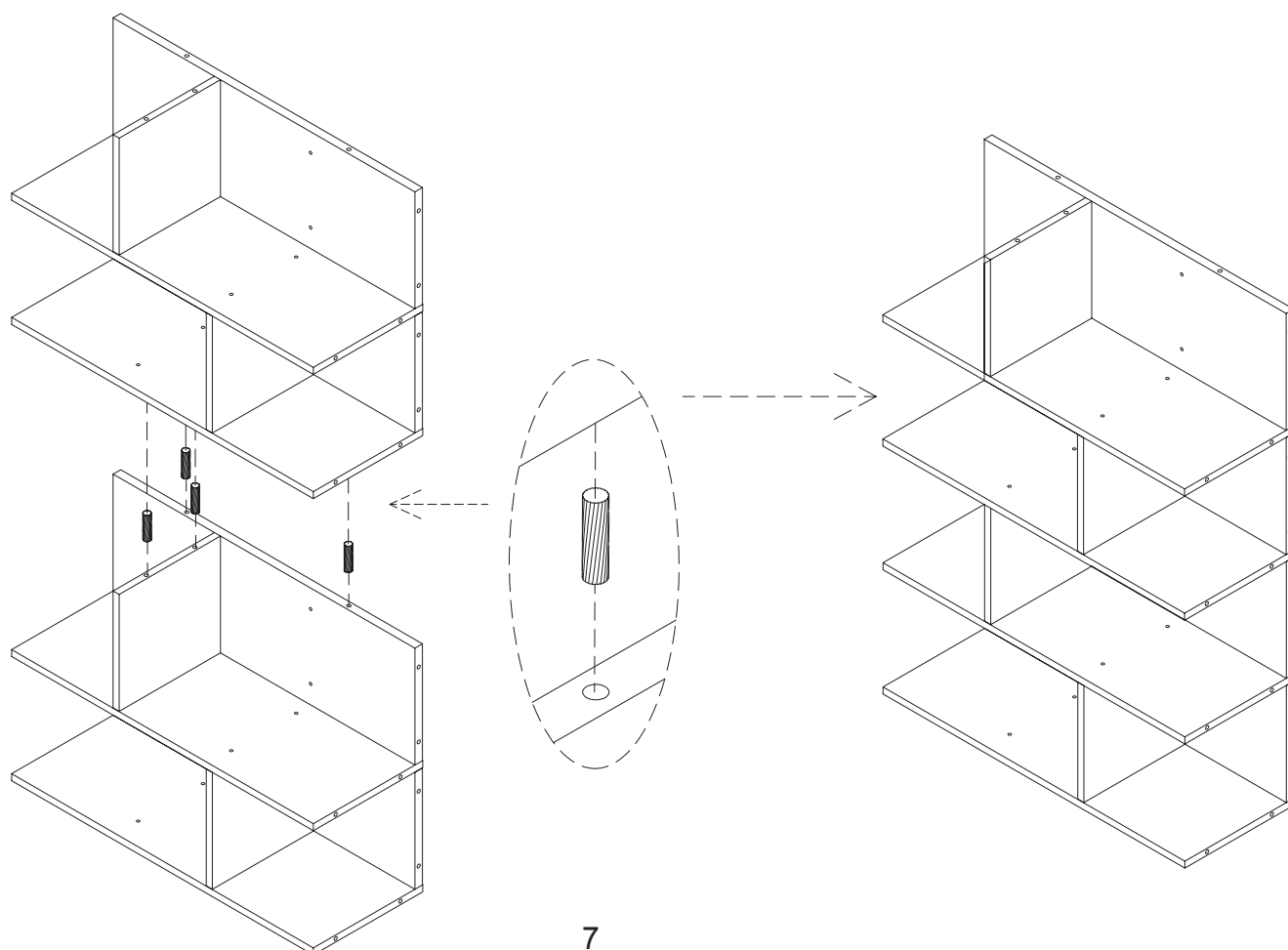
SAMPLE CONFIGURATIONS

(Requires additional shelves/ Requiere estantes adicionales)

OPTION 1.



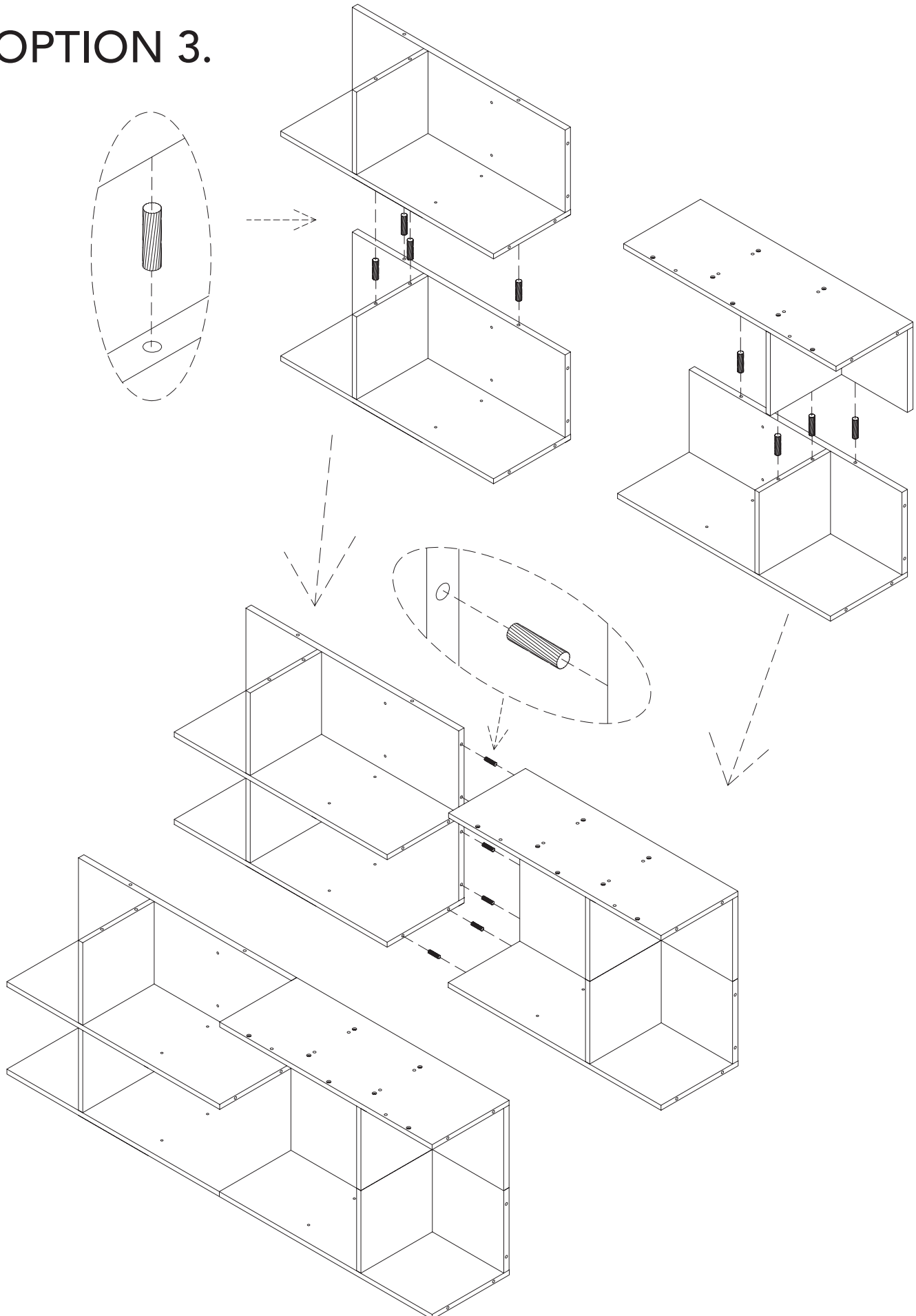
OPTION 2.



SAMPLE CONFIGURATIONS

(Requires additional shelves/ Requiere estantes adicionales)

OPTION 3.



Product Warranty

Thank you for your ürb SPACE purchase.

This Limited Warranty covers any defects in material or workmanship for purchases made in the U.S.A. and Canada, and excludes claims from conditions, malfunctions or damage not resulting from defects in material or workmanship. The warranty duration is one year.

Keep your original proof of purchase (store receipt). If after inspection you find the product is defective, damaged or missing parts, DO NOT return to the store. Please contact customer service at (800) 747-2660 M-Th, 8am-5pm; Fri, 8am-12pm (Pacific Time). Or email customer_relations@atlantic-inc.com.

Please keep this Instruction Manual for future reference.

Garantía de Producto

Gracias por su compra de ürb SPACE.

Esta Garantía Limitada cubre cualquier defecto en material o fabricación para compras en EE.UU. y Canadá, y excluye reclamaciones de condiciones, mal funcionamiento o daños no resultantes de defectos en material o fabricación. La duración de la garantía es de un año.

Guarde su prueba de compra original (recibo de la tienda). Si después de la inspección usted encuentra que el producto es defectuoso, está dañado o le faltan partes, NO lo devuelva a la tienda. Por favor póngase en contacto con el servicio al cliente al (800) 747-2660 de lunes a jueves, de 8am a 5pm; viernes, de 8am a 12pm (Hora del Pacífico). O envíe correo electrónico a customer_relations@atlantic-inc.com.

Por favor guarde este Manual de Instrucciones para futura referencia.



©2018 ürb SPACE is a brand of Atlantic Inc.
Santa Fe Springs, CA. U.S.A

U.S. and other foreign patents pending /
Patentes de los EUA y países extranjeros en trámite

All rights reserved / Derechos Reservados

Made in China / Hecho en China
www.urb-space.com