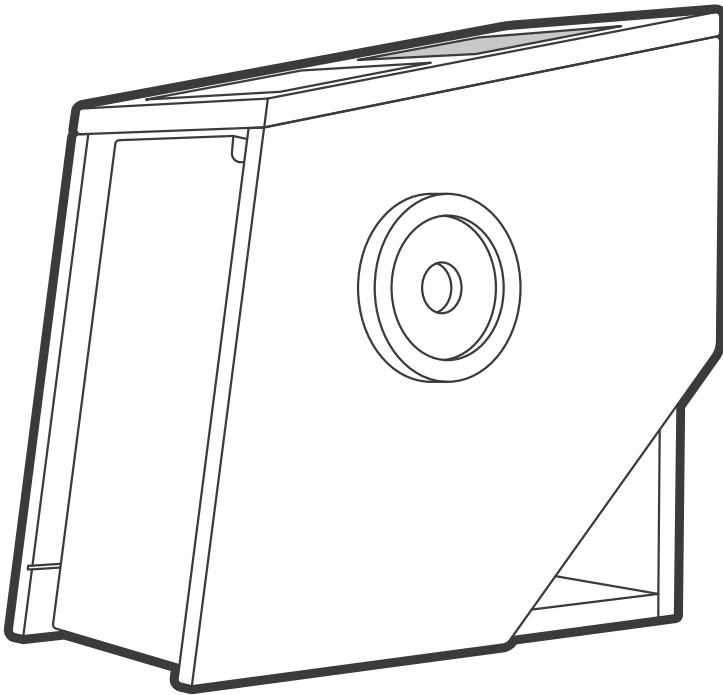




Birdfy

User Manual

Birdfy Nest Polygon



EN

ES

FR

Catalog

What's in the Box	1-3
About the Product	4-6
Charging	7-8
Downloading the Birdfy App	9-11
Assembly	12-13
Outdoor Installation	14-20
Remote Camera Control	21-22
Optional step based on shading needs	23
Cleaning	24
Maintenance	25
The Birdfy Community	26
Warning	27-29

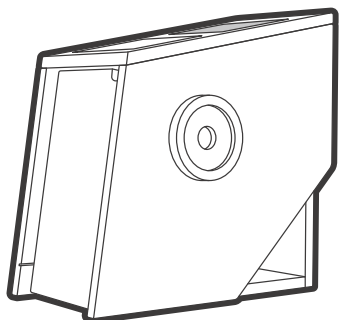
Catálogo

Contenido del paquete	1-3
Acerca del producto	4-6
Carga	7-8
Descarga de la aplicación Birdfy	9-11
Ensamblaje	12-13
Instalación al aire libre	14-20
Control Remoto de la Cámara	21-22
Paso opcional según las necesidades	23
Limpieza	24
Mantenimiento	25
La comunidad Birdfy	26
Advertencia	27-29

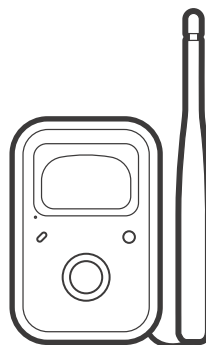
Catalogue

Contenu de la boîte	1-3
À propos du produit	4-6
Chargement	7-8
Téléchargement de l'application Birdfy	9-11
Assemblage	12-13
Installation extérieure	16-20
Contrôle à Distance de la Caméra	21-22
Étape optionnelle en fonction des besoins en ombrage	23
Nettoyage	24
Maintenance	25
La communauté Birdfy	26
Avertissement	27-29

What's in the Box



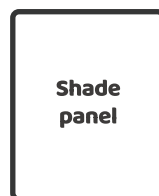
Birdhouse
Caja de pájaros
Nichoir



Camera
Cámara
Caméra



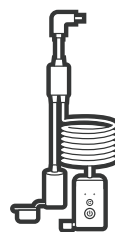
User Manual
Manual de usuario
Manuel d'utilisateur



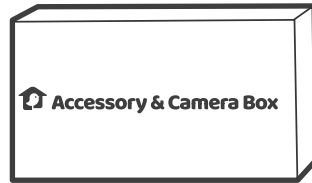
Shade panel
Panel de sombra
Panneau d'ombre



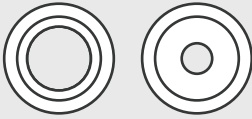
Quick Start Guide
Guía de inicio rápido
Guide de démarrage rapide



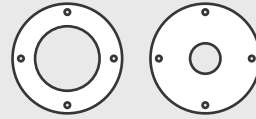
Camera Controller
Controlador de cámara
Contrôleur de caméra



Accessory & camera box
Caja de accesorios y cámara
Boîte d'accessoires et de caméra



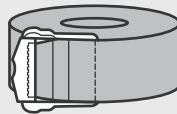
Bamboo predator guards
Protectores de bambú
Protecteurs en bambou



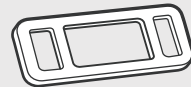
Metal predator guards
Protectores metálicos
Protecteurs métalliques



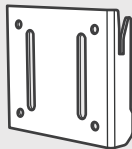
Hose clips
Clips para mangueras
Pincas de tuyau



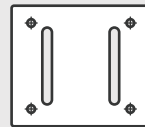
Black strap
Correa negra
Sangle noire



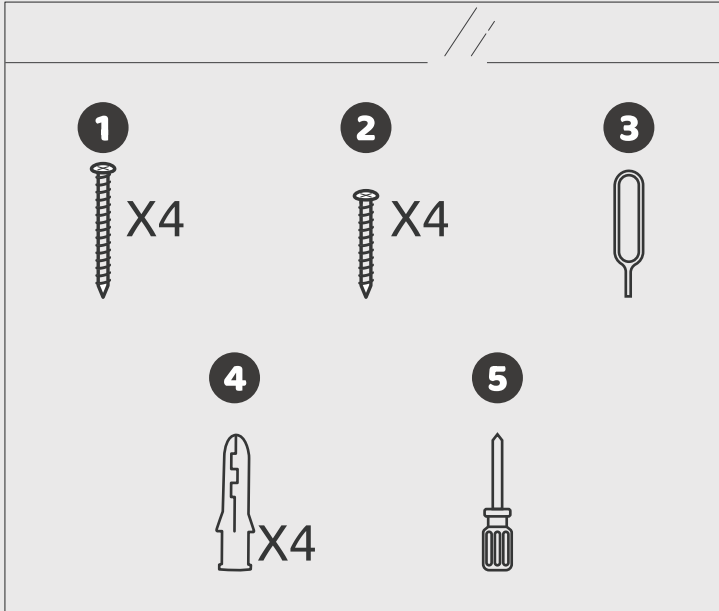
Rubber band
Banda de goma
Bande en caoutchouc



Hanging bracket
Soporte de suspensión
Support de suspension



Drilling template
Plantilla de perforación
Gabarit de perçage



1 Screws for mounting
on wood
Tornillos para montaje
en madera
Vis pour montage sur bois

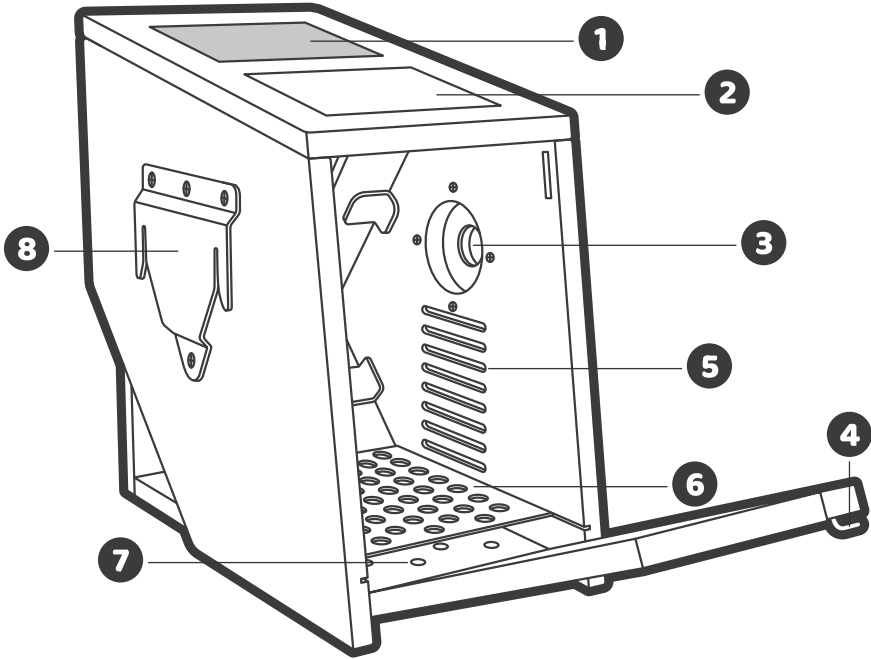
2 Screws for mounting
on concrete
Tornillos para montaje
en hormigón
Vis pour montage sur béton

3 Ejector pin
Pasador expulsor
Goupille d'éjection

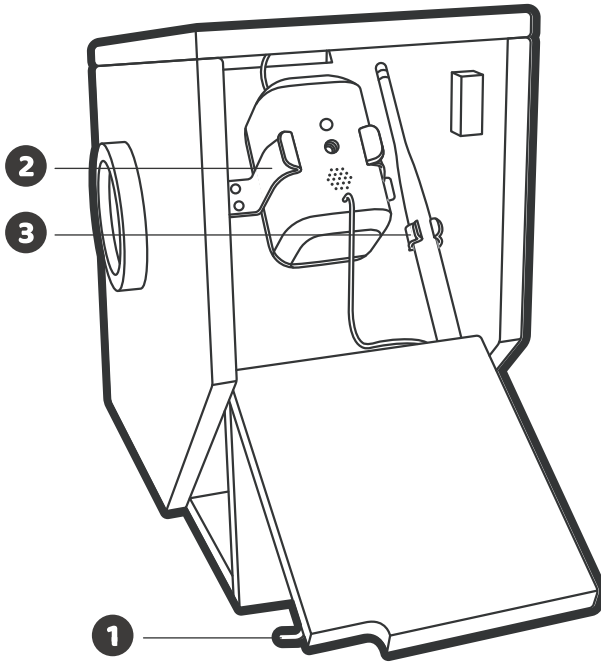
4 Anchors
Anclajes
Ancrages

5 Screwdriver
Destornillador
Tournevis

About the Product



- | | |
|--|---|
| 1 Built-in solar panel
Panel solar integrado
Panneau solaire intégré | 2 Roof window
Ventana en el techo
Fenêtre de toit |
| 3 Entrance hole
Ranuras para polluelos
Fentes pour les jeunes oiseaux | 4 Door latch
Pestillo de la puerta
Loquet de porte |
| 5 Fledgling kerfs
Ranuras para polluelos
Fentes pour les jeunes oiseaux | 6 Metal mesh
Malla metálica
Grillage métallique |
| 7 Drainage holes
Orificios de drenaje
Trous de drainage | 8 Mounting bracket
Soporte de montaje
Support de montage |

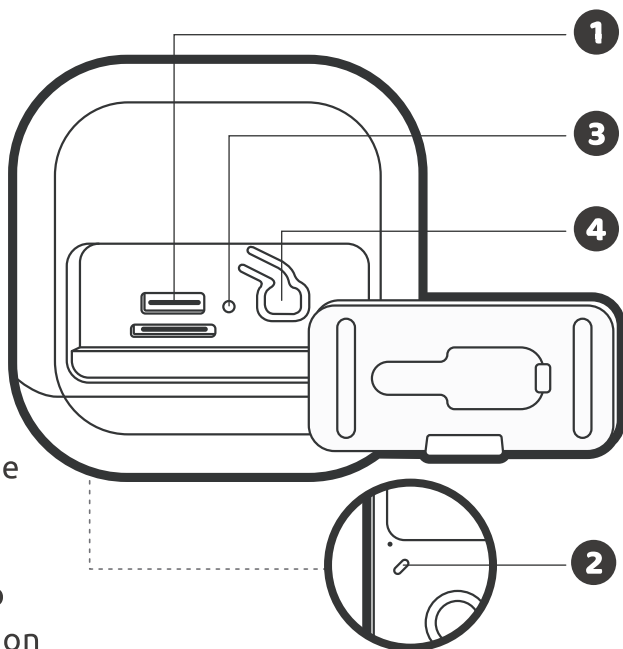


1 Door latch
Pestillo de la puerta
Loquet de porte

2 Camera bracket
Soporte de cámara
Support de caméra

3 Antenna bracket
Soporte de antena
Support d'antenne

- 1** Charging port
Puerto de carga
Port de charge
- 2** Status light
Luz de estado
Voyant d'état
- 3** Reboot hole
Orificio de reinicio
Trou de redémarrage
- 4** Power button
Botón de encendido
Bouton d'alimentation

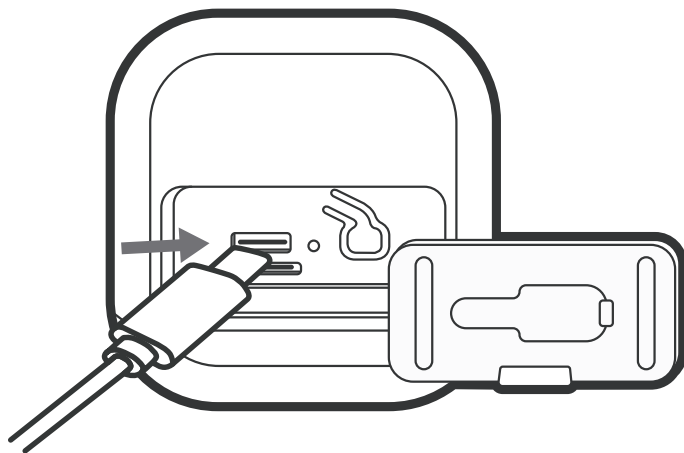


Please note that the microSD card slot on the camera is intended only for manufacturer testing during production. This product does not support microSD card storage.

Por favor, ten en cuenta que la ranura para tarjeta microSD en la cámara está destinada únicamente para pruebas de fabricante durante la producción. Este producto no admite almacenamiento en tarjetas microSD.

Veuillez noter que le slot de carte microSD sur l'appareil photo est réservé uniquement aux tests du fabricant pendant la production. Ce produit ne prend pas en charge le stockage sur carte microSD.

Charging



Fully charge the camera before use

The camera does not come fully charged due to safety regulations. Before using it for the first time, please charge it for 10 hours (DC5V / 1.5A).

Cargue completamente la cámara antes de usarla

La cámara no viene completamente cargada debido a regulaciones de seguridad. Antes de usarla por primera vez, por favor cárguela durante 10 horas (DC5V / 1.5A).

Chargez complètement la caméra avant utilisation

La caméra n'est pas complètement chargée en raison des réglementations de sécurité. Avant de l'utiliser pour la première fois, veuillez la charger pendant 10 heures (DC5V / 1.5A).

Status Light Luz de estado Le voyant d'état	Description Descripción Description
Solid yellow Amarillo sólido Jaune fixe	Charging Cargando En charge
Solid green Verde sólido Vert fixe	Fully charged Completamente cargado Complètement chargé
Solid blue Azul sólido Bleu fixe	Working Funcionando En fonctionnement
Flashing blue Azul intermitente Bleu clignotant	Wi-Fi Config Mode Modo de configuración Wi-Fi Mode de configuration Wi-Fi



When charging, both the ambient temperature and camera temperature should be above 32°F (0°C).

If the camera has been exposed to low temperatures for an extended period, it should be brought back to room temperature before charging.

Al cargar, tanto la temperatura ambiente como la temperatura de la cámara deben estar por encima de los 32°F (0°C). Si la cámara ha estado expuesta a bajas temperaturas durante un período prolongado, debe ser llevada de vuelta a temperatura ambiente antes de cargarla.

Lors de la charge, tant la température ambiante que la température de la caméra doivent être supérieures à 32°F (0°C). Si la caméra a été exposée à de basses températures pendant une période prolongée, elle doit être ramenée à température ambiante avant d'être chargée.

Downloading the Birdfy App



Follow the in-app instructions to set up your Birdfy

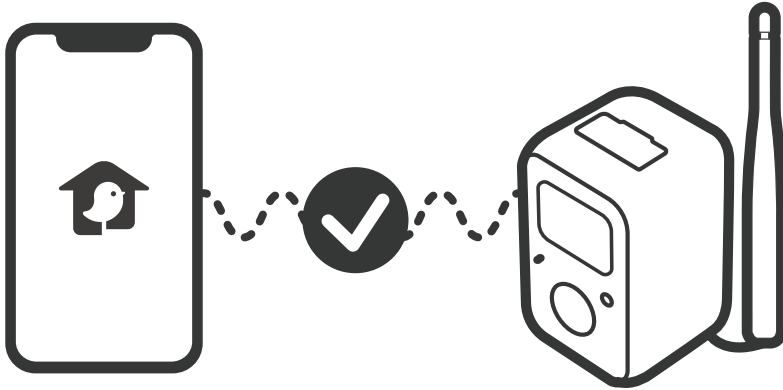
Sigue las instrucciones dentro de la aplicación para configurar tu Birdfy

Suivez les instructions dans l'application pour configurer votre Birdfy

1. Launch the app
2. Turn on the camera
3. Connect the camera to your phone
4. Connect the camera to your home Wi-Fi
(compatible with 2.4GHz networks only)

1. Abrir la aplicación
2. Encender la cámara
3. Conectar la cámara a tu teléfono
4. Conecta la cámara a tu red Wi-Fi doméstica
(compatible solo con redes de 2.4 GHz)

1. Lancer l'application
2. Allumer la caméra
3. Connecter la caméra à votre téléphone
4. Connectez la caméra à votre réseau Wi-Fi domestique (compatible uniquement avec les réseaux 2,4 GHz)



Story

Story is a unique AI function available on the Birdfy Nest Polygon. It consists of two parts: bird behavior identification and automatic video clip generation.

- Bird Behavior Identification: AI recognizes bird actions, notifying you of key stages like nesting and hatching, storing them as video clips.

- Automatic Video Clip Generation: Post fledging, AI merges and edits clips into engaging breeding process videos.

Note: Story is free, activated automatically with Birdfy Nest Polygon.

Historia

Historia es una función de inteligencia artificial única disponible en el Birdfy Nest Polygon. Consta de dos partes: identificación de comportamientos de aves y generación automática de video-clips.

- **Identificación de Comportamientos de Aves:** La inteligencia artificial reconoce las acciones de las aves, notificándote sobre etapas clave como el anidamiento y la eclosión, almacenándolas como videoclips.

- **Generación Automática de Videoclips:** Después del emplumamiento, la inteligencia artificial fusiona y edita los videoclips en videos atractivos del proceso de reproducción.

Nota: Historia es gratuita, se activa automáticamente con Birdfy Nest Polygon.

Histoire

Histoire est une fonctionnalité unique d'intelligence artificielle disponible sur le Birdfy Nest Polygon. Elle se compose de deux parties : l'identification des comportements des oiseaux et la génération automatique de clips vidéo.

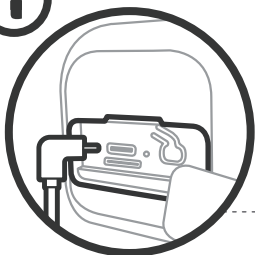
- **Identification des Comportements des Oiseaux :** L'intelligence artificielle reconnaît les actions des oiseaux, vous informant des étapes clés telles que la nidification et l'éclosion, les stockant sous forme de clips vidéo.

- **Génération Automatique de Clips Vidéo :** Après l'envol, l'intelligence artificielle fusionne et édite les clips pour créer des vidéos attrayantes du processus de reproduction.

Remarque : Histoire est gratuite, activée automatiquement avec Birdfy Nest Polygon.

Assembly

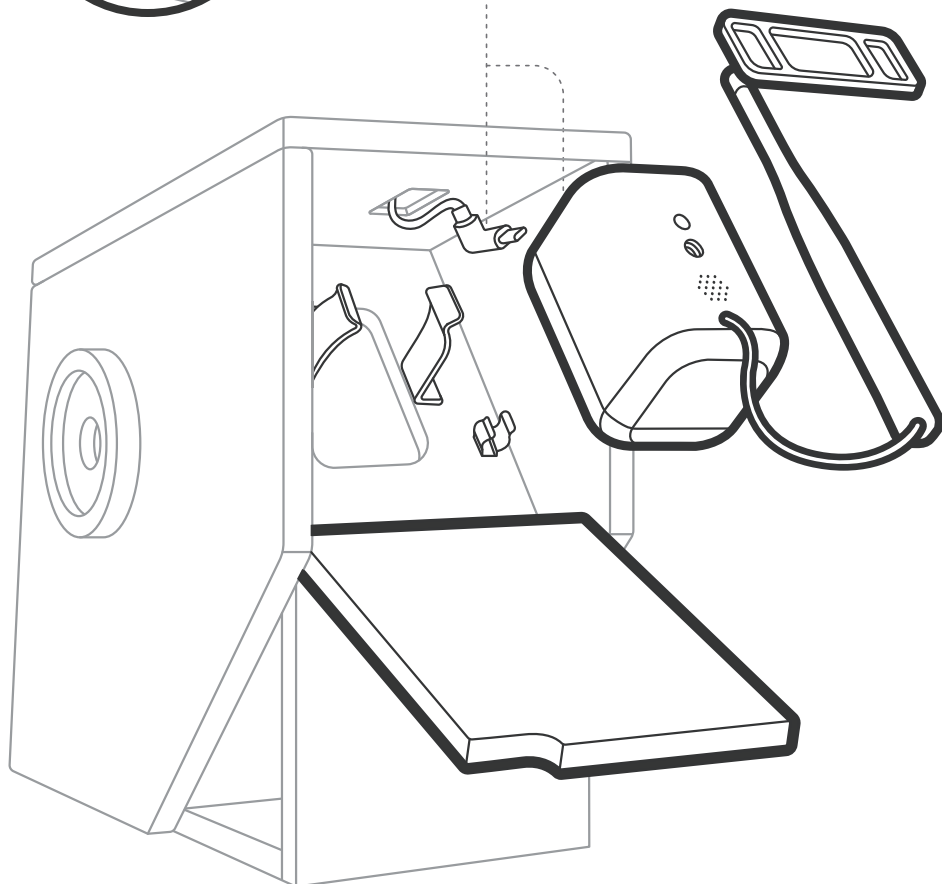
1

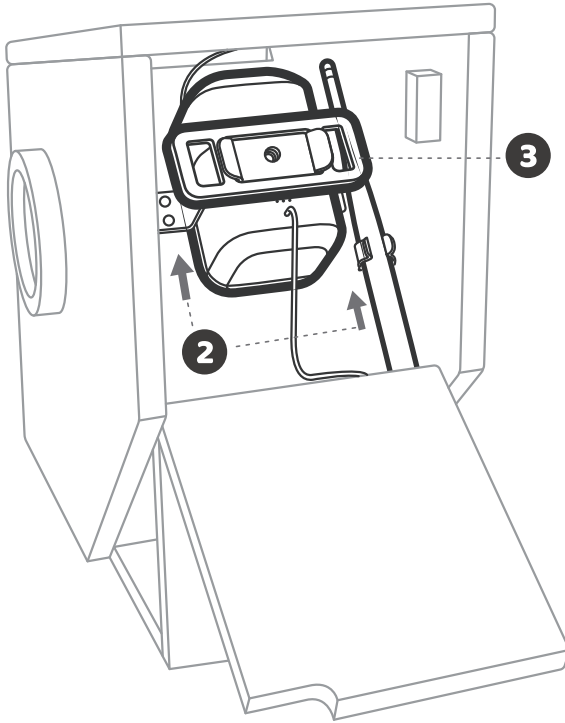


Connect the camera to the solar panel.

Conecta la cámara al panel solar.

Connectez la caméra au panneau solaire.





Place the camera into the camera compartment and secure it with the rubber band.

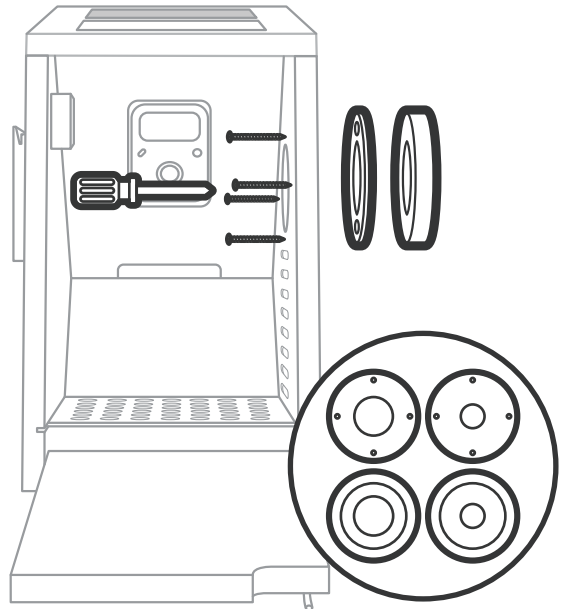
Coloca la cámara en el compartimento de la cámara y sujétala con la banda de goma.

Placez la caméra dans le compartiment de la caméra et fixez-la avec le ruban élastique.

Remove the predator guards to switch to a different size.

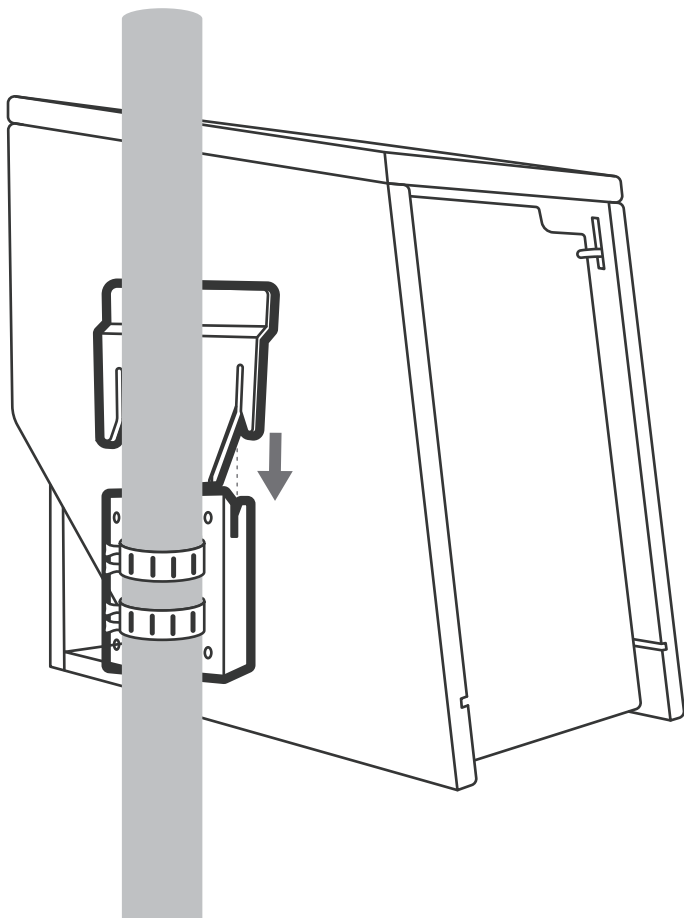
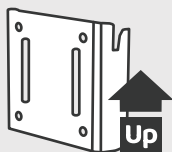
Quita los protectores para cambiar tamaño.

Retirez les protecteurs pour changer de taille.

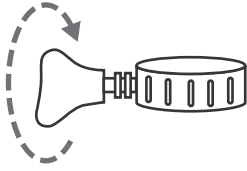


Outdoor Installation

A. Pole-mounted

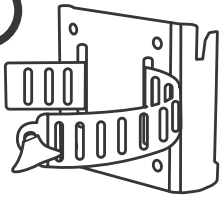


1



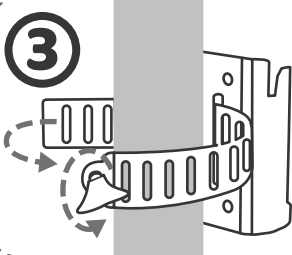
1. Loosen the hose clip.
1. Afloje la abrazadera de la manguera.
1. Desserrer le collier de serrage pour tuyau.

2



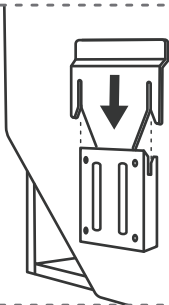
2. Wrap the hose clip around the bracket.
2. Envuelva la abrazadera de la manguera alrededor del soporte.
2. Enrouler le collier de serrage autour du support.

3



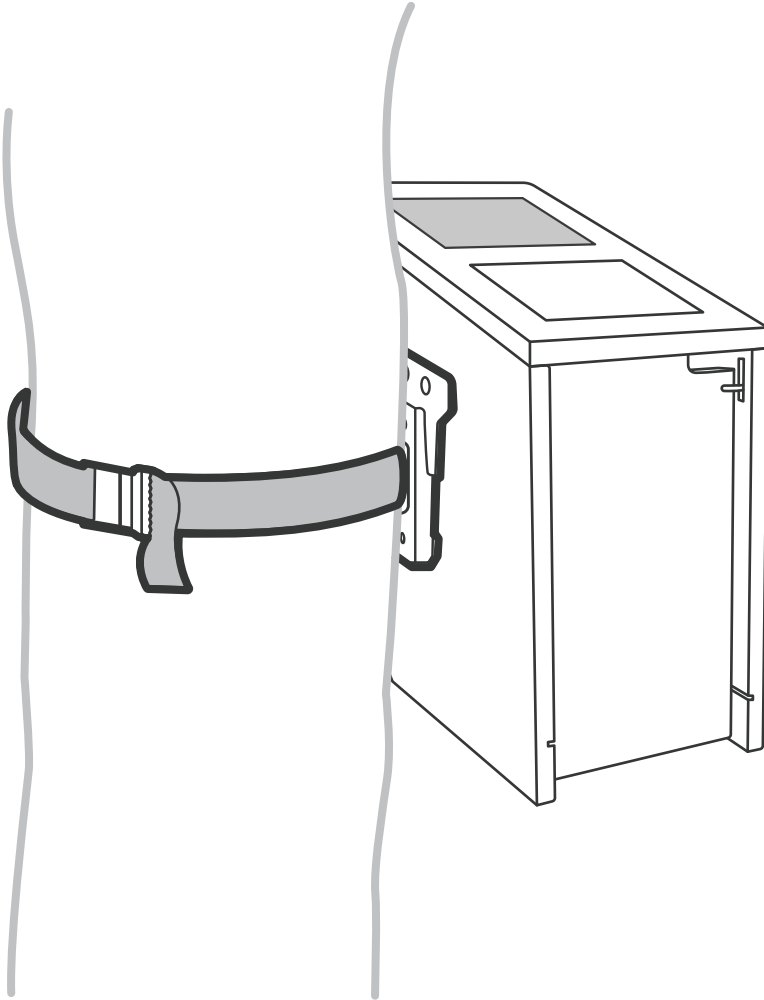
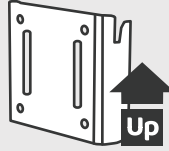
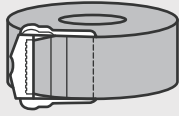
3. Attach the bracket to the pole.
3. Coloque el soporte en el poste.
3. Fixer le support sur le poteau.

4

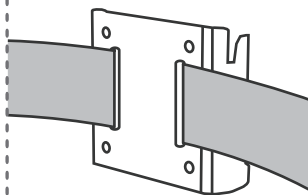


4. Hang the birdhouse on the pole.
4. Cuelgue la caja de pájaros en el poste.
4. Accrocher le nichoir sur le poteau.

B. Tree-mounted

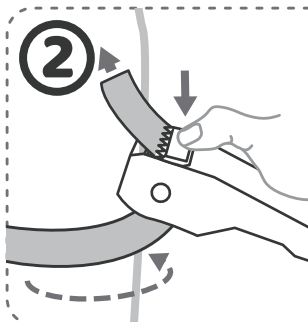


①



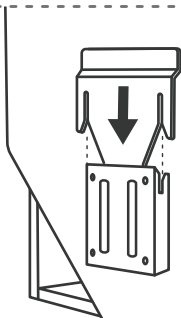
1. Slide the strap through the bracket slots.
1. Deslice la correa a través de las ranuras del soporte.
1. Faites glisser la sangle à travers les fentes du support.

②



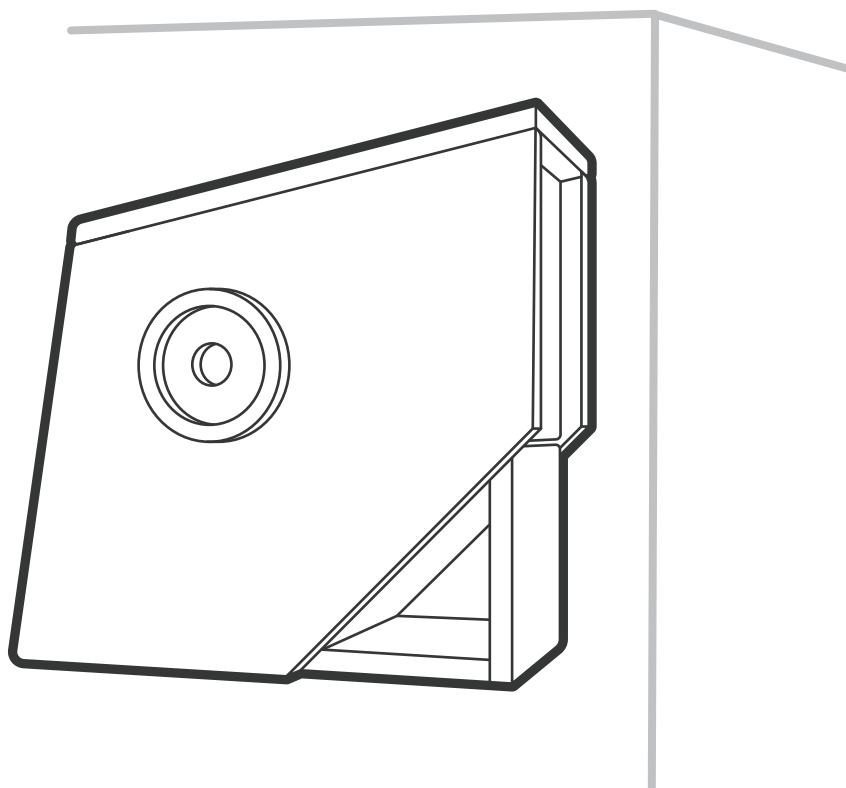
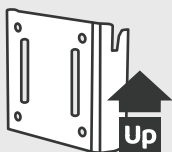
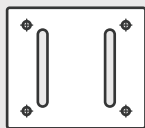
2. Wrap the strap around the tree and fasten it.
2. Envuelve la correa alrededor del árbol y asegúrala.
2. Enroulez la sangle autour de l'arbre et fixez-la.

③

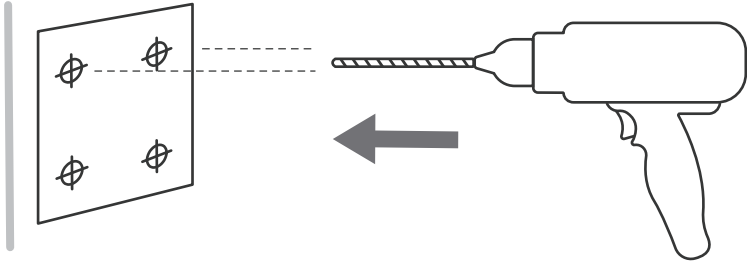


3. Hang the birdhouse on the tree.
3. Cuelgue la caja de pájaros en el árbol.
3. Accrochez le nichoir sur l'arbre.

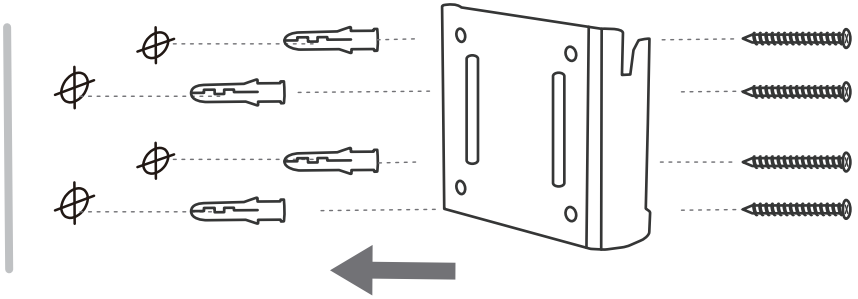
C. Wall-mounted



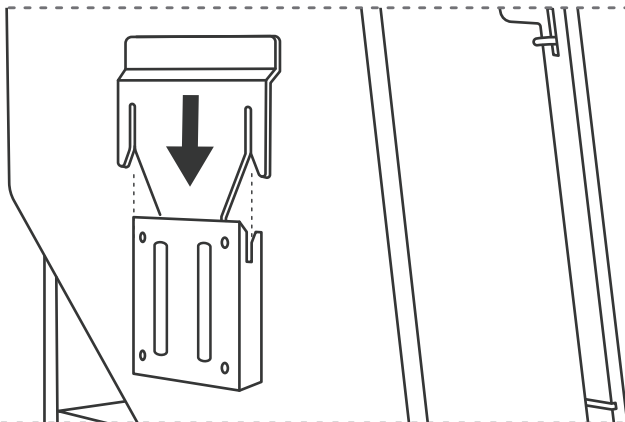
1



2



3



1. Use the drill template and an electric drill (15/64", 6mm) to drill four holes.
1. Utiliza la plantilla para taladrar y un taladro eléctrico (15/64", 6 mm) para perforar cuatro agujeros.
1. Utilisez le gabarit de perçage et une perceuse électrique (15/64", 6 mm) pour percer quatre trous.

2. Drive the provided plastic anchors into the holes. Skip this step if you are mounting on wood. Next, fasten the hanging bracket on the wall using the screws.
2. Inserta los anclajes de plástico proporcionados en los agujeros. Omite este paso si estás montando en madera. A continuación, fija el soporte de suspensión en la pared utilizando los tornillos.
2. Insérez les chevilles en plastique fournies dans les trous. Passez cette étape si vous montez sur du bois. Ensuite, fixez le support de suspension au mur à l'aide des vis.

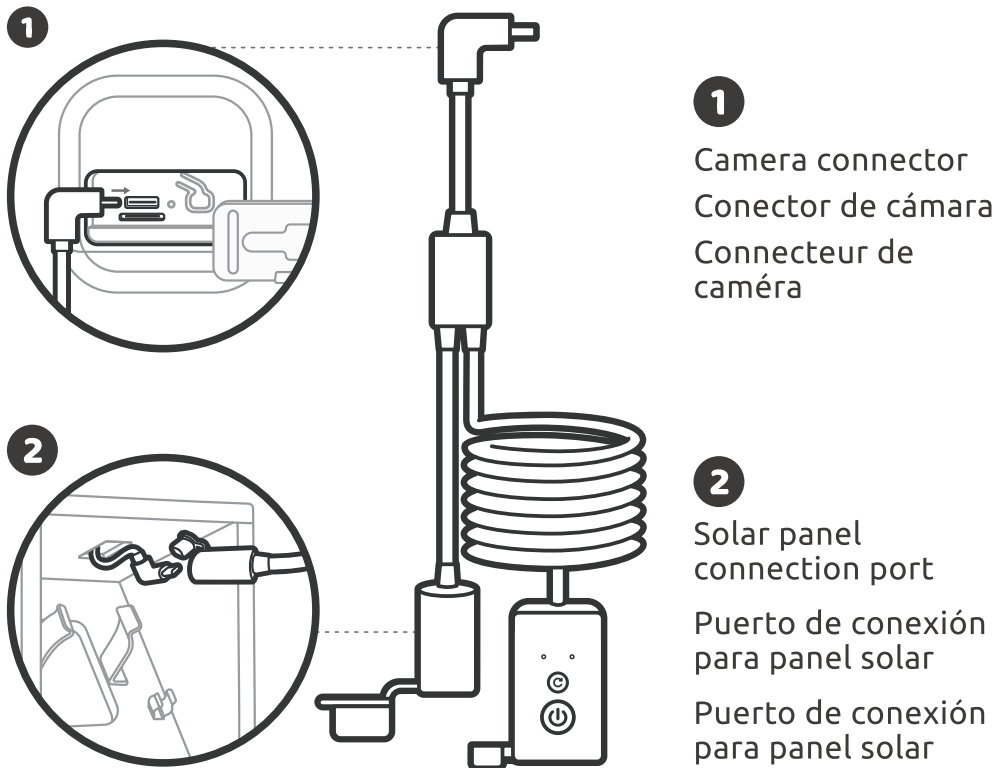
3. Hang the birdhouse on the wall.
3. Cuelga la caja de pájaros en la pared.
3. Accrochez le nichoir au mur.

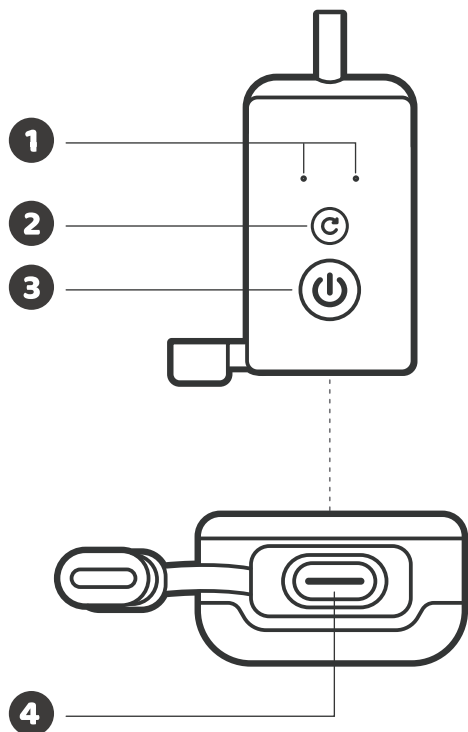
Remote Camera Control

Use the camera controller to remotely operate and charge your camera, reducing disruption to birds.

Utiliza el controlador de la cámara para operar y cargar tu cámara de forma remota, reduciendo la interrupción a las aves.

Utilisez le contrôleur de caméra pour opérer et charger votre caméra à distance, réduisant ainsi les perturbations pour les oiseaux.



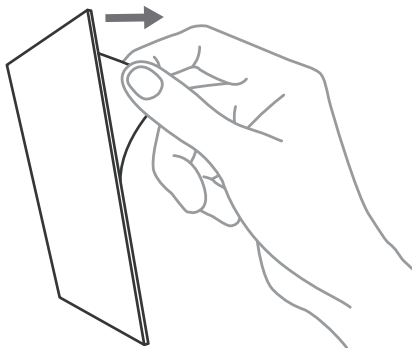


- 1** Status lights
 Luces de estado
 Voyants d'état
- 2** Reboot button
 Botón de reinicio
 Bouton de redémarrage
- 3** Power button
 Botón de encendido
 Bouton d'alimentation
- 4** Charging port
 Puerto de carga
 Port de charge

Status Light Luz de estado Le voyant d'état	Description Descripción Description
Solid red Rojo sólido Rouge fixe	Charging Cargando En charge
Red light off Luz roja apagada Lumière rouge éteinte	Fully charged Completamente cargado Complètement chargé
Flashing blue Azul intermitente Bleu clignotant	Wi-Fi Config Mode Modo de configuración Wi-Fi Mode de configuration Wi-Fi

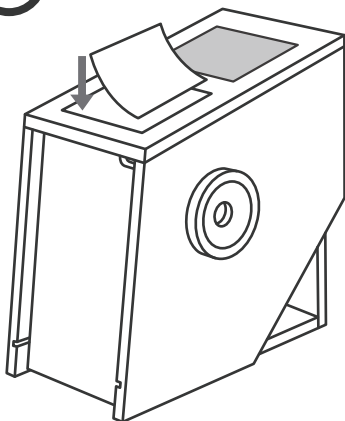
Optional step based on shading needs:

①



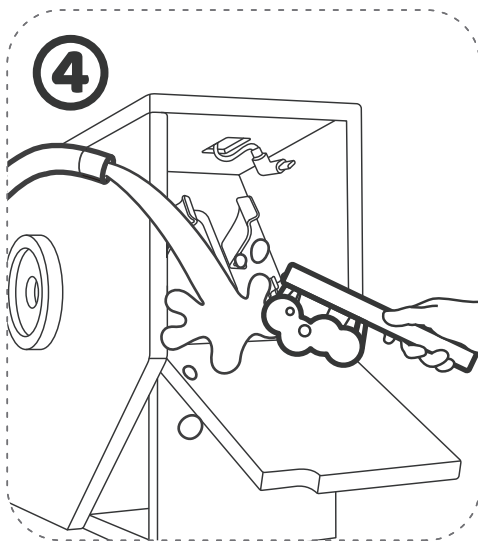
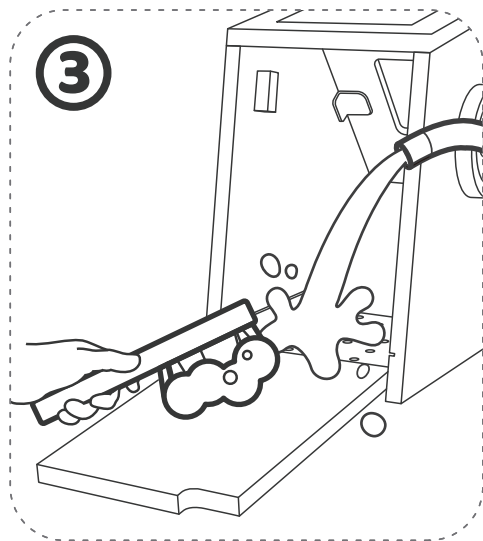
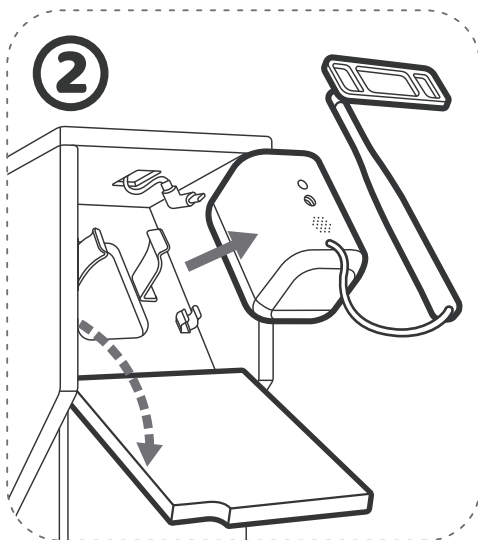
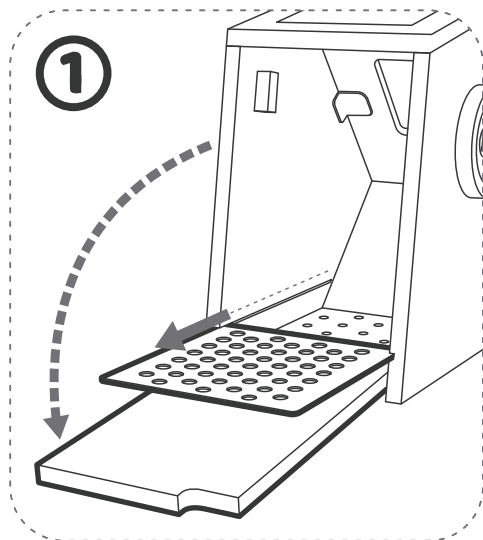
- 1. Peel off the protective film.
- 1. Retire la película protectora.
- 1. Retirez le film protecteur.

②



- 2. Stick the panel onto the birdhouse roof.
- 2. Pegue el panel en el techo de la casa para pájaros.
- 2. Collez le panneau sur le toit de la maison pour oiseaux.

Cleaning



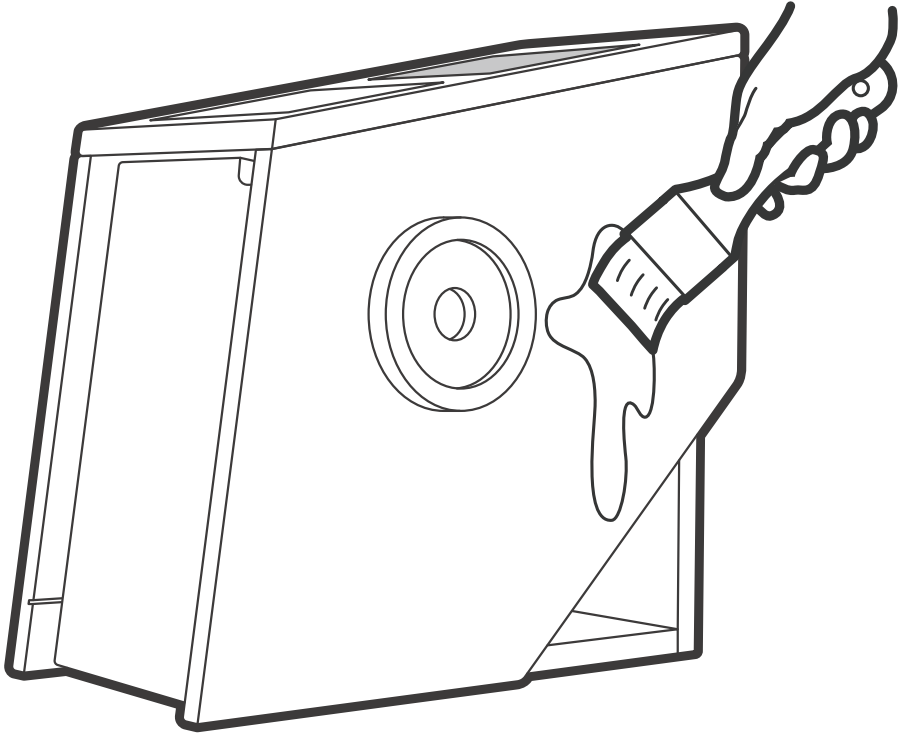
*Please note that bleach should not be used.

*Ten en cuenta que no se debe usar lejía.

*Veuillez noter qu'il ne faut pas utiliser d'eau de Javel.

Maintenance

Seal Your Birdfy



Ensure the longevity of your bamboo Birdfy product by sealing it before use.

Asegura la longevidad de tu producto Birdfy de bambú mediante su sellado antes de usarlo.

Assurez la longévité de votre produit Birdfy en bambou en le scellant avec un produit d'étanchéité avant utilisation.

The Birdfy Community

Scan the QR code to join our vibrant Facebook community and connect with fellow bird enthusiasts! Discover valuable insights on birdwatching and bird feeding techniques, exchange your finest Birdfy captures, and witness exotic birds from around the world!

Escanee el código QR para unirse a nuestra vibrante comunidad de Facebook y conectarse con otros entusiastas de las aves. Descubra información valiosa sobre observación de aves y técnicas de alimentación, intercambie sus mejores capturas de Birdfy y observe aves exóticas de todo el mundo.

Scannez le code QR pour rejoindre notre communauté Facebook dynamique et vous connecter avec d'autres passionnés d'oiseaux ! Découvrez des informations précieuses sur l'observation des oiseaux et les techniques d'alimentation, partagez vos meilleures captures Birdfy et contemplez des oiseaux exotiques du monde entier !



Birdfy FB Community

Join our community!



@birdfy by netvue

Warning

Note: This equipment has been tested and found to comply with the limits for a Class B digital device, pursuant to part 15 of the FCC Rules. These limits are designed to provide reasonable protection against harmful interference in a residential installation. This equipment generates, uses and can radiate radio frequency energy and, if not installed and used in accordance with the instructions, may cause harmful interference to radio communications. However, there is no guarantee that interference will not occur in a particular installation. If this equipment does cause harmful interference to radio or television reception, which can be determined by turning the equipment off and on, the user is encouraged to try to correct the interference by one or more of the following measures:

- Reorient or relocate the receiving antenna.
- Increase the separation between the equipment and receiver.
- Connect the equipment into an outlet on a circuit different from that to which the receiver is connected.
- Consult the dealer or an experienced radio/TV technician for help.

This device complies with part 15 of the FCC Rules. Operation is subject to the following two conditions: (1) This device may not cause harmful interference, and (2) this device must accept any interference received, including interference that may cause undesired operation.

Any changes or modifications made without explicit approval from the responsible party in compliance may result in the user being unauthorized to operate the device.

This device meets the FCC radiation exposure limits for uncontrolled

environments. To ensure safe installation and operation, maintain a minimum distance of 20cm between the radiator and your body.

FCC ID: 2BC96NI-8311

CE Statement

The information provided on the packaging is allowed to identify geographical areas within the member states where restrictions on use or requirements for authorized use exist, if applicable. The structure of the product allows it to be used in at least one member state without violating applicable requirements for the use of radio spectrum.

NETVUE INC.

1055 East Colorado Boulevard 5th Floor
Pasadena, CA, 91106

IC Statement

This device contains licence-exempt transmitter(s)/receiver(s) that comply with Innovation, Science and Economic Development Canada's licence-exempt RSS(s). Operation is subject to the following two Economic Development Canada's licence-exempt RSS(s). Operation is subject to the following two conditions:

1. This device may not cause interference.
2. This device must accept any interference, including interference that may cause undesired operation of the device.

L'émetteur/récepteur exempt de licence contenu dans le présent appareil est conforme aux CNR d'Innovation, Sciences et Développement économique Canada applicables aux appareils

radio exempts de licence. L'exploitation est autorisée aux deux conditions suivantes:

3. L'appareil ne doit pas produire de brouillage;
4. L'appareil doit accepter tout brouillage radioélectrique subi, même si le brouillage est susceptible d'en compromettre le fonctionnement.

This equipment complies with IC radiation exposure limits set forth for an uncontrolled environment. This transmitter must not be co-located or operating in conjunction with any other antenna or transmitter. This equipment should be installed and operated with a minimum distance of 20cm between the radiator and your body.

Cet équipement respecte les limites d'exposition au rayonnement IC établies pour un environnement non contrôlé.

Cet émetteur ne doit pas être localisé ou fonctionner en conjonction avec une autre antenne ou un autre émetteur. Cet équipement doit être installé et utilisé à une distance minimale de 20cm entre le radiateur et votre corps.



Contact us :



support@birdfy.com



In-App Chat



1(866)749-0567
Mon-Fri, 9am-5pm, PST

www.birdfy.com

© Netvue Inc.